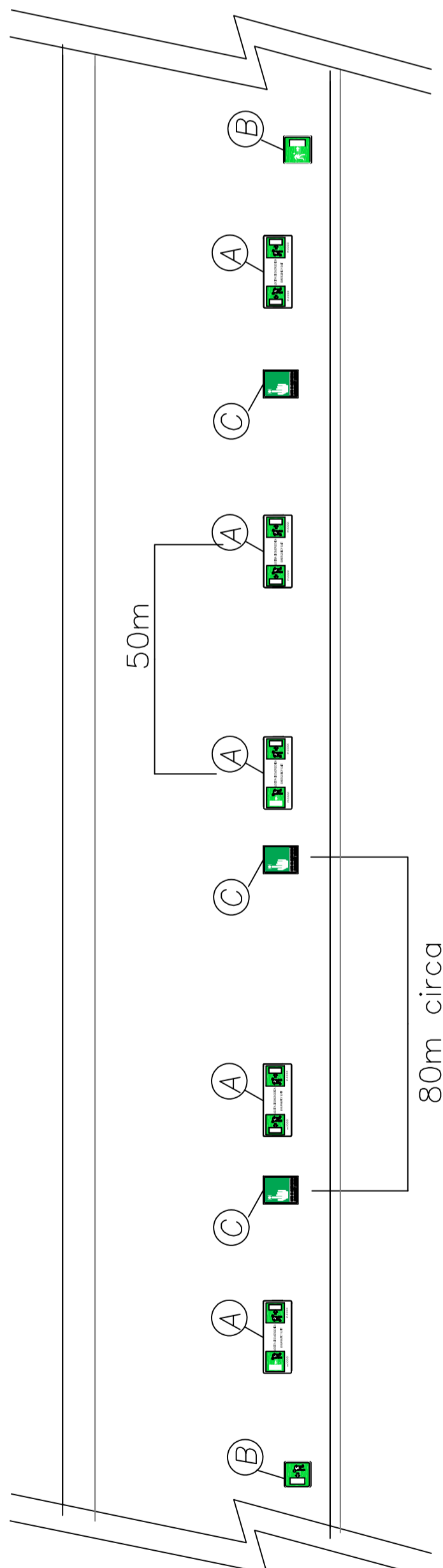
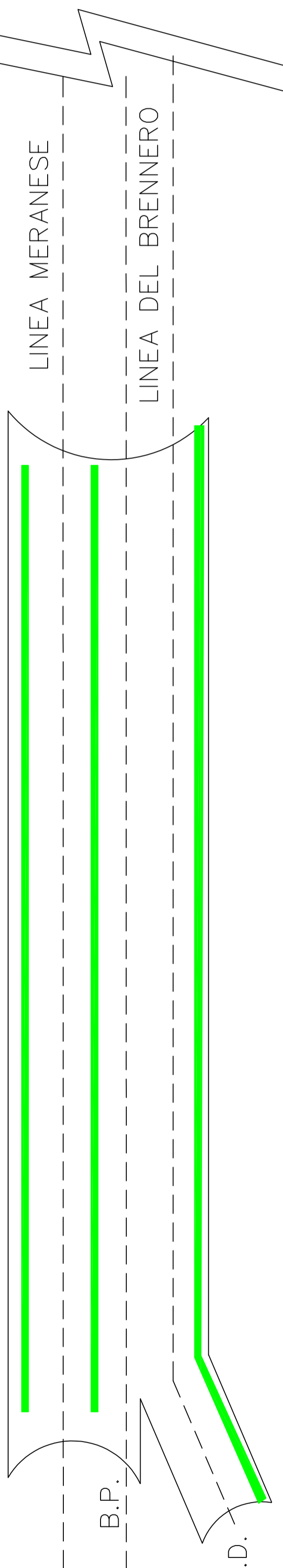
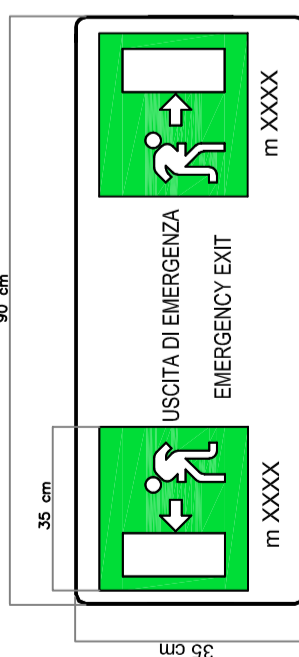


# GALLERIA DEL VIRGOLO 533 m (BD Linea del Brennero)

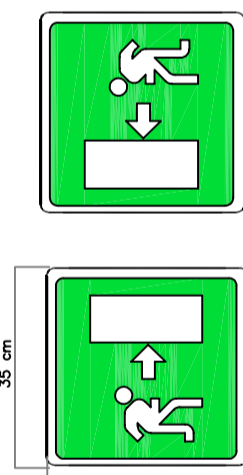


## LEGENDA

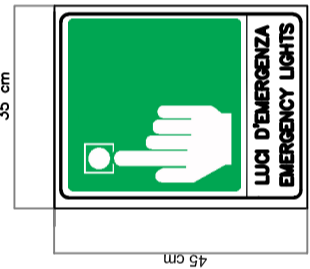
**(A)** DISTANZA DELLE USCITE IN ENTRAMBE LE DIREZIONI (a parete)  
(PITTOGRAMMA BIANCO SU FONDO VERDE)  
90 cm



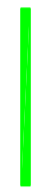
**(B)** USCITA DI EMERGENZA (a parete)  
(PITTOGRAMMA BIANCO SU FONDO VERDE)  
35 cm



**(C)** ACCENSIONE ILLUMINAZIONE  
DI EMERGENZA (a parete)  
(PITTOGRAMMA BIANCO SU FONDO VERDE)  
35 cm



MARCIAPIEDE IN GALLERIA



COMMITTENTE:



PROGETTAZIONE:



CUP J94J17000040001

**DIREZIONE TECNICA  
INGEGNERIA DELLE INFRASTRUTTURE  
U.O. IMPIANTI INDUSTRIALI E TECNOLOGICI  
SICUREZZA DELL'INFRASTRUTTURA**

**PROGETTO DEFINITIVO**

**LINEA BOLZANO - MERANO  
REALIZZAZIONE NUOVO TUNNEL DEL VIRGOLO A 3 BINARI  
SPOSTAMENTO BIVIO LINEA MERANESE**

SCHEMA SEGNALETICA DI EMERGENZA IN GALLERIA

SCALA:

XXX

COMMESSA LOTTO FASE ENTE TIPO DOC. OPERADISCIPLINA Progr. REV.

NB1D 01 D 17 DX SC0003 001 A

Rev.	Descrizione	Redatto	Data	Verificato	Data	Approvato	Data	Autorizzato Data
A	Emissione esecutiva	G. Lazzarini	07/2021	A. Falaschi	07/2021	C. Mazzocchi	07/2021	A. Falaschi 07/2021

File:

n. Elab.: