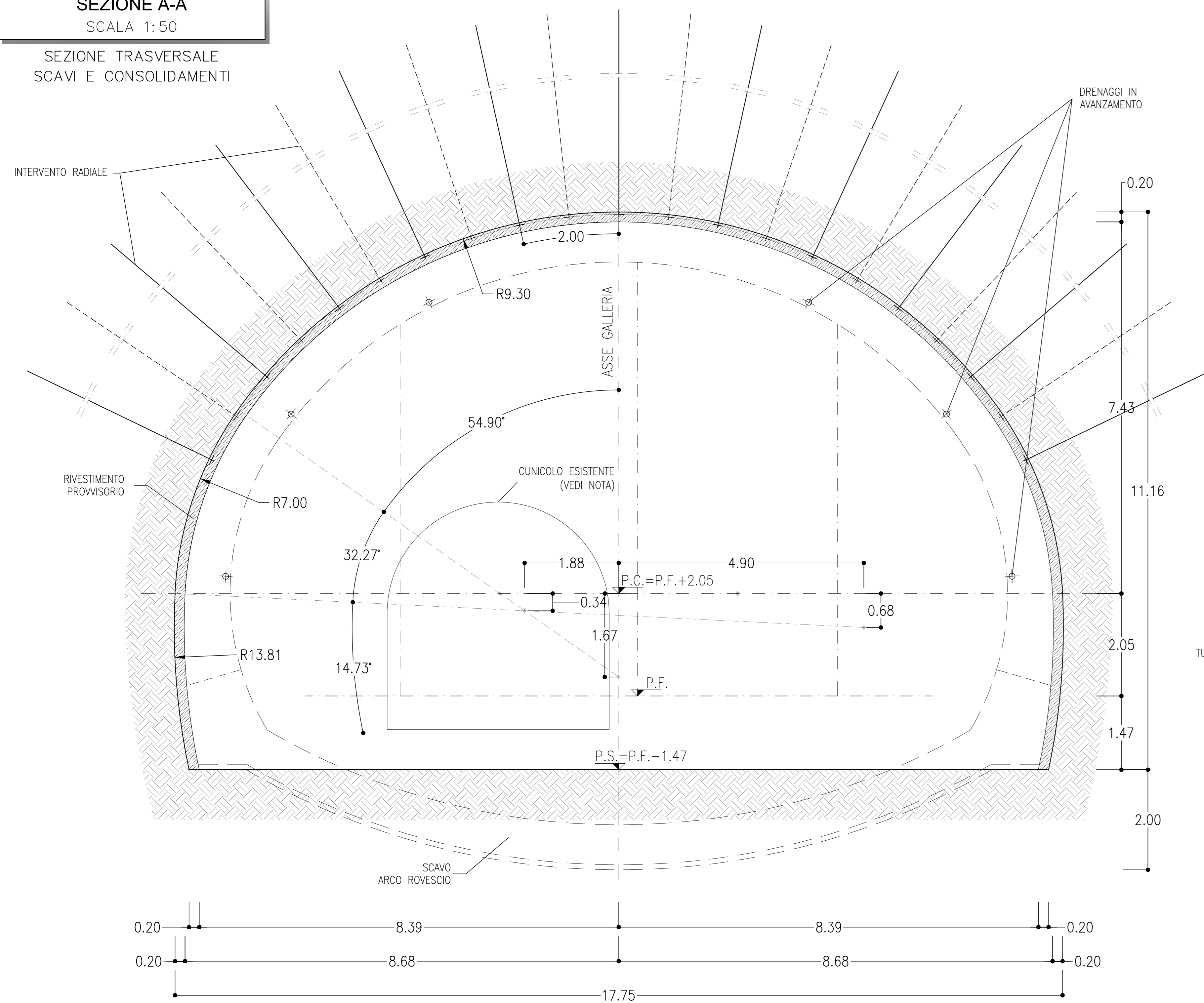


SEZIONE A-A

SCALA 1:50

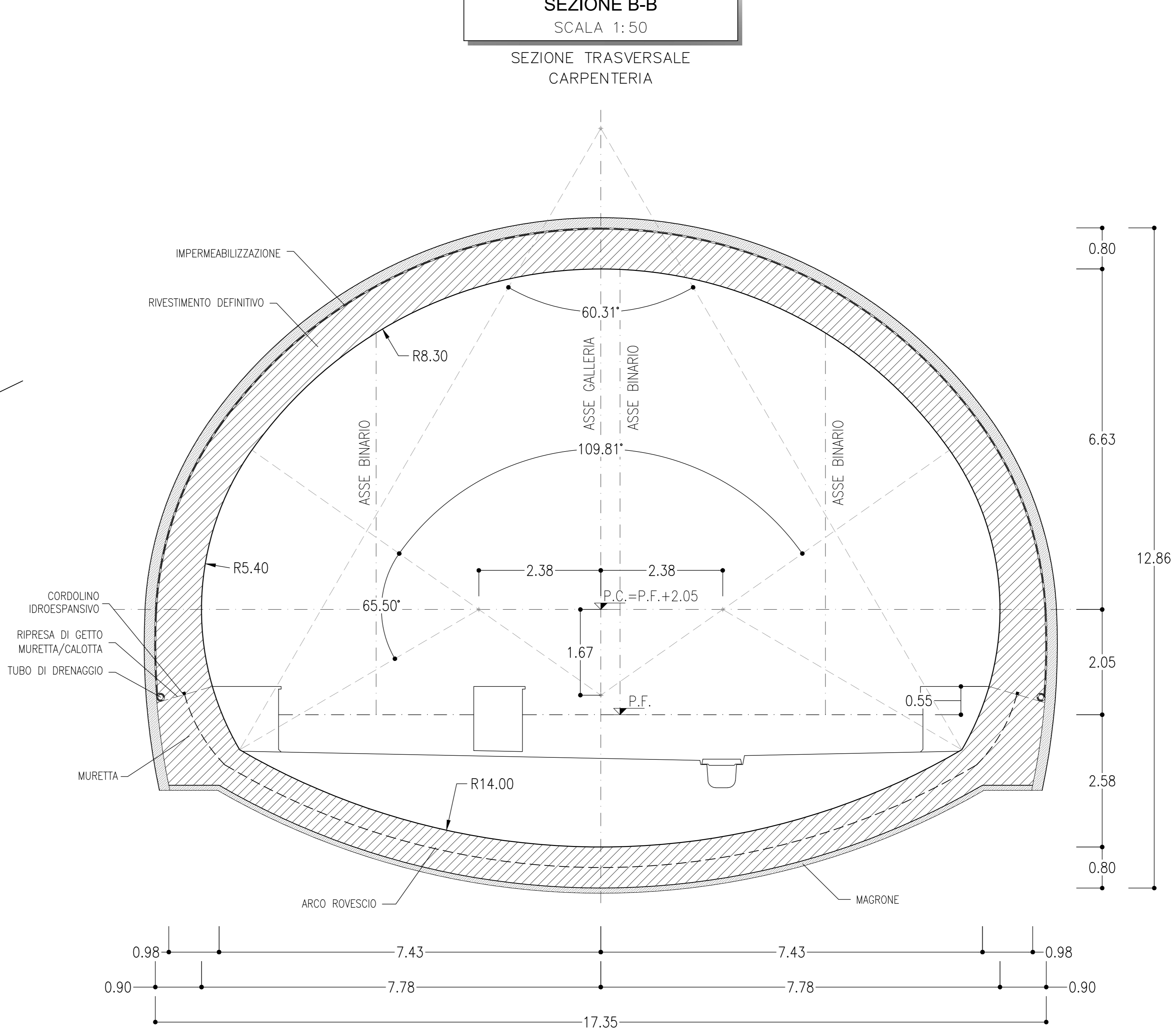
SEZIONE TRASVERSALE
SCAVI E CONSOLIDAMENTI



SEZIONE B-B

SCALA 1:50

SEZIONE TRASVERSALE
CARPENTERIA



SEZIONE TIPO A0

PRINCIPALI FASI ESECUTIVE

- FASE 1: POSA IN OPERA DI DRENAGGIO IN AVANZAMENTO (EVENTUALE)
- FASE 2: SCAVO A PIENA SEZIONE DEL SINGOLO SFONDO
- FASE 3: INTERVENTO RADIALE AL CONTORNO CON POSA IN OPERA DI BULLONI IN ACCIAIO
- FASE 4: RIPETIZIONE DELLE FASI "2" E "3" FINO AL GETTO DI ARCO ROVESCIO E MURETTE
- FASE 5: GETTO DI ARCO ROVESCIO E MURETTE
- FASE 6: POSA IN OPERA DI IMPERMEABILIZZAZIONE
- FASE 7: GETTO CALOTTA

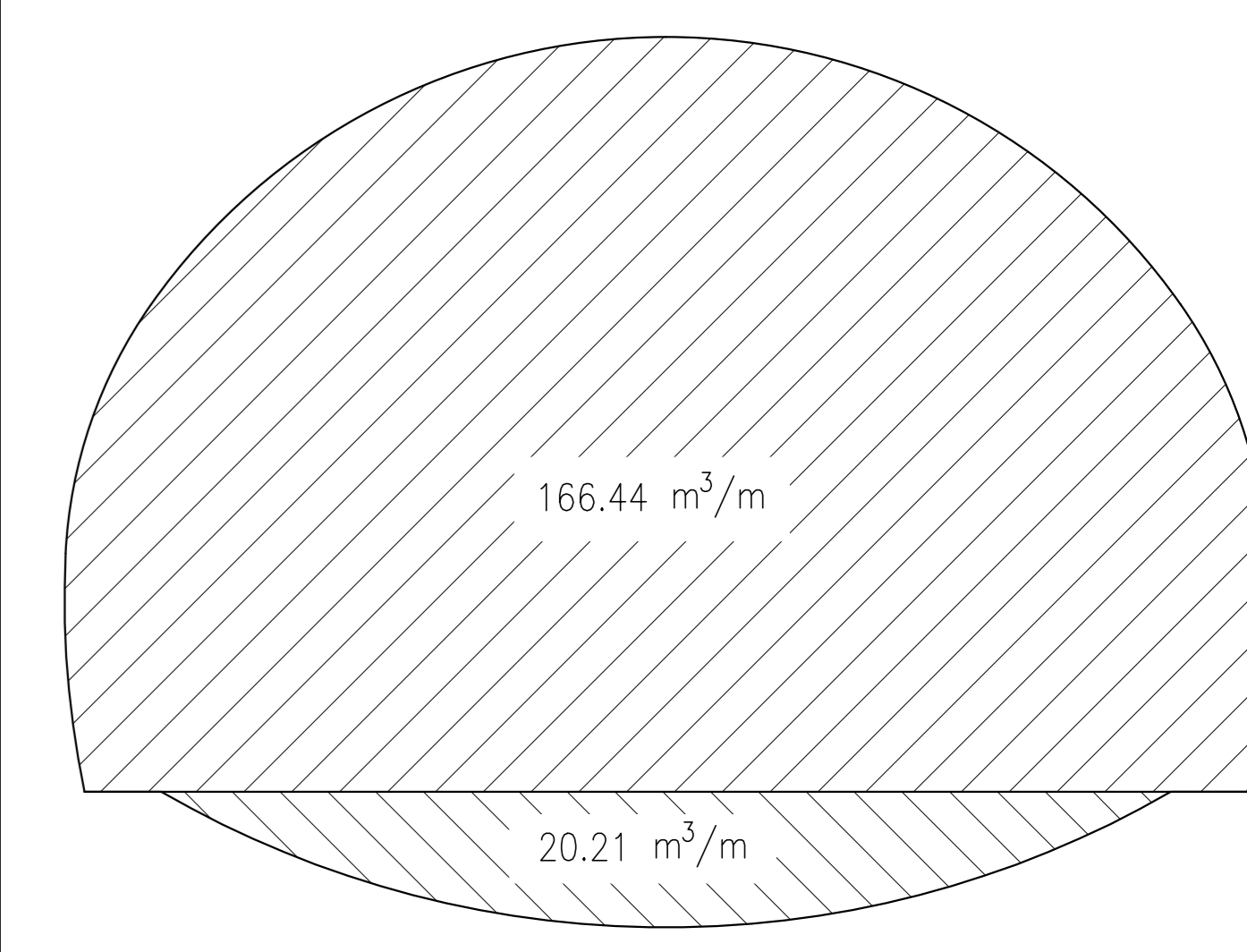
NOTE

- EVENTUALI DIFFERENZE TRA LE MISURE DI QUOTE TOTALI E LA SOMMATORIA DELLE MISURE DI QUOTE PARZIALI SONO DOVUTE AD ARROTONDAMENTI AUTOMATICI
- PER LE TRATTE DI APPLICAZIONE DELLE SEZIONI TIPO SI RIMANDA AGLI ELABORATI DI PROFILO GEOTECNICO

VOLUME DI SCAVO

SCALA 1:100

SEZIONE TIPO A0



SEZIONE C-C

SCALA 1:50

PROFILO IN ASSE GALLERIA

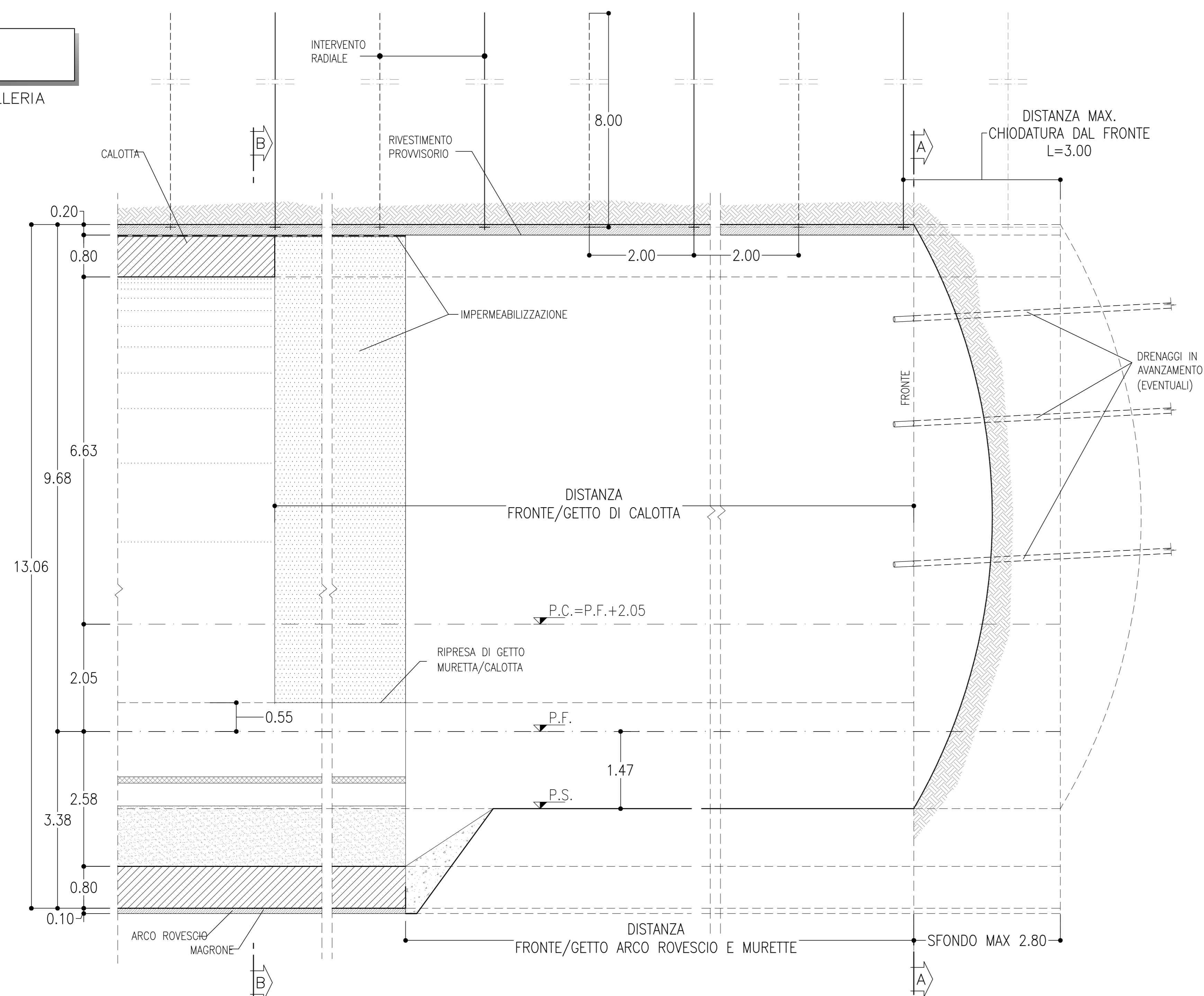


TABELLA RIASSUNTIVA - SEZIONE TIPO A0

SPRITZ-BETON FIBRORINFORZATO AL FRONTE	SFONDI	-
	FINE CAMPO	-
INTERVENTO RADIALE (*)	11/10 BULLONI Ø24 AD ANCORAGGIO PUNTUALE DISPOSTI IN RAGGIERE ALTERNATE, L=8.0m LONG.=2.0m PASSO TRASV.=2.0m	
DRENAGGI IN AVANZAMENTO (EVENTUALI)	N° 6(3+3) TUBI MICROFESSURATI IN PVC L=30m (SOVRAPP. min. 10m)	
RIVESTIMENTO PROVVISORIO	CENTINE METALLICHE	-
	SPRITZ-BETON FIBRORINFORZATO AL CONTORNO	Sp=0.20m
RIVESTIMENTO DEFINITIVO	ARCO ROVESCIO E MURETTE Sp=0.80m, IN CLS ARMATO (Incidenza 50 kg/m³)	
	CALOTTA Sp=0.80m, IN CLS ARMATO (Incidenza 50 kg/m³)	

(*) LA VARIABILITA' INDICATA E' RELATIVA ALL'INCIDENZA DEL CONSOLIDAMENTO (N° INTERVENTI E LUNGHEZZA)

TABELLA DELLE DISTANZE (*) - SEZIONE TIPO A0

CAMPO D'AVANZAMENTO	-	
FRONTE/GETTO ARCO ROVESCIO E MURETTE (**)	MAX 3 Ø	(Ø=15.00m)
FRONTE/GETTO DI CALOTTA (**)	SVINCOLATA	

(*) LE DISTANZE SONO VALUTATE IN FUNZIONE DI Ø DIAMETRO EQUIVALENTE DELLA SEZIONE TRASVERSALE
 (**) LE DISTANZE INDICATE POTRANNO ESSERE RIDEFINITE IN FUNZIONE DEL COMPORTAMENTO DEFORMATIVO DEL CAVO RISCOINTRATO IN CORSO D'OPERA

NOTA

LA SEZIONE DI CUNICOLO È STATA PRESA DA P.K. 0+800

LEGENDA

- P.C.= PIANO DEI CENTRI
- P.F.= PIANO DEL FERRO
- P.S.= PIANO DI SCAVO

COMMITTENTE:



PROGETTAZIONE:



CLIP_26417/000460001

U.O. GALLERIE

PROGETTO DEFINITIVO

LINEA BOLZANO - MERANO
REALIZZAZIONE NUOVO TUNNEL DEL VIRGOLO A 3 BINARI -
SPOSTAMENTO BIVIO LINEA MERANESE

GALLERIA DEL VIRGOLO
Sezione tipo A0 triplo binario - Carpenteria, scavo e consolidamenti

SCALA:
1:50

COMMESSA LOTTO FASE ENTE TIPO DOC. OPERA/DISCIPLINA PROGR. REV.

NB1D 01 D 07 B8 GN0100 005 A

Rev.	Descrizione	Redatto	Data	Verificato	Data	Approvato	Data	Autorizzato Data
A	Encomi Esecutive	E. B.	Aprile 2021	L. D.	Aprile 2021	C. M.	Aprile 2021	A. S.

File: NB1D01D07B8GN010005A.DWG