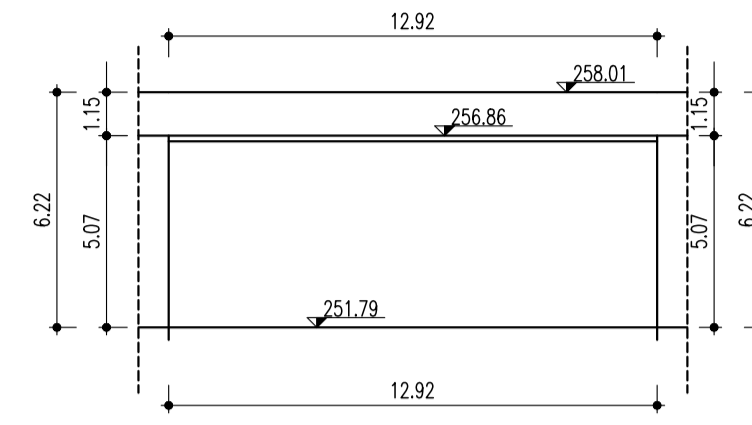
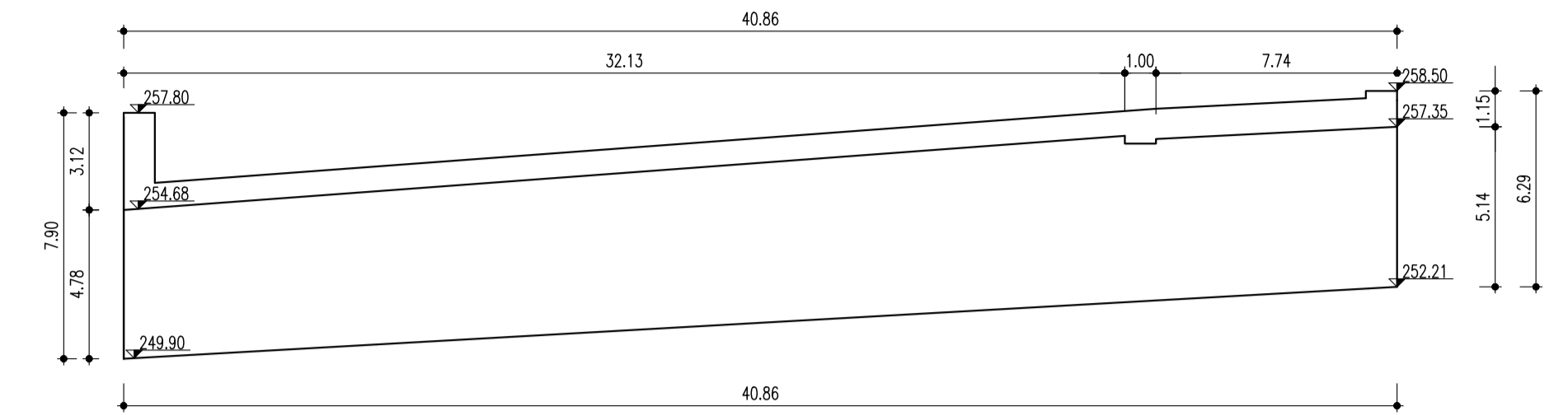


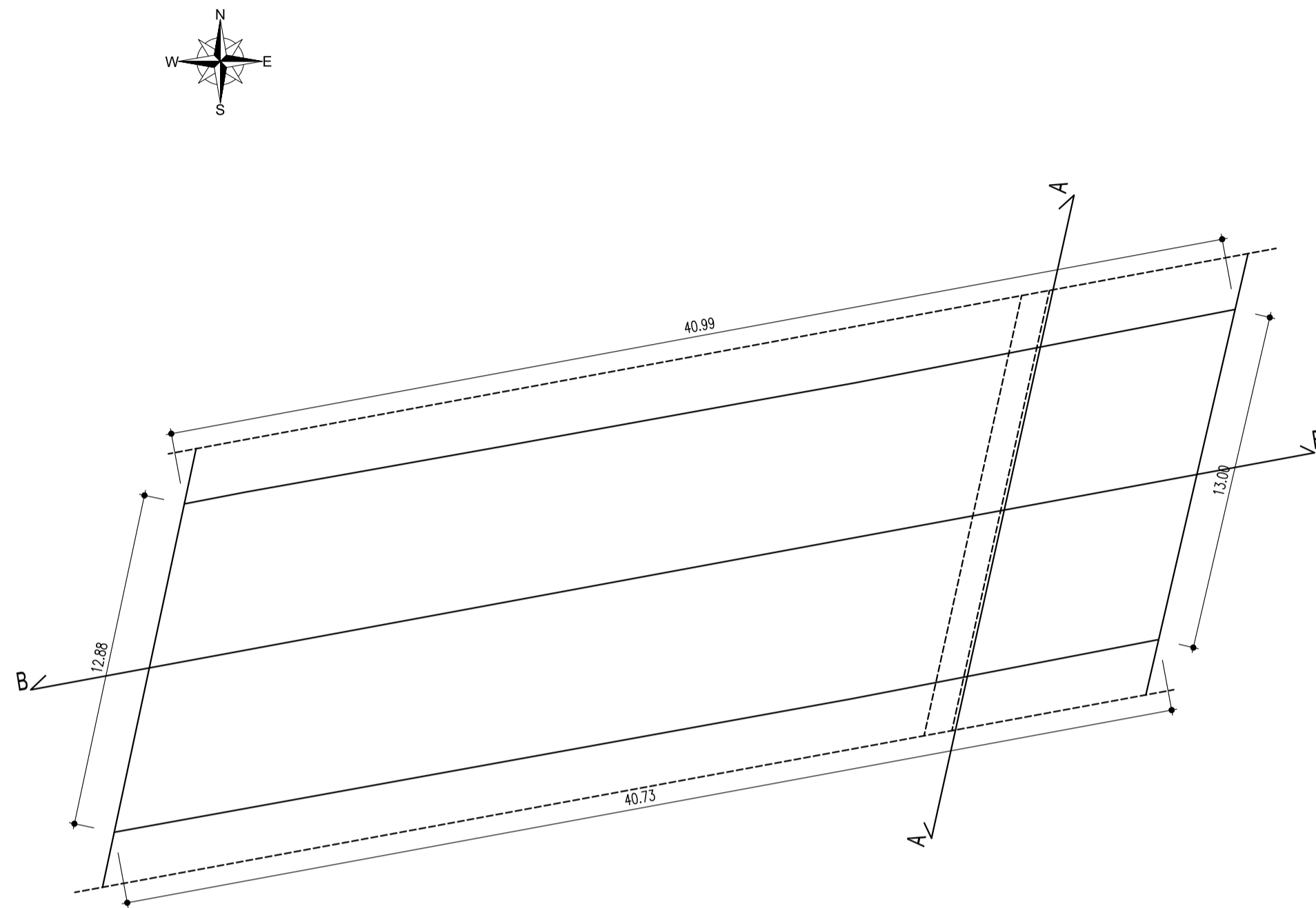
SEZIONE TRASVERSALE A - A
(SCALA 1 : 200)



SEZIONE LONGITUDINALE B - B
(SCALA 1 : 200)



PIANTA
(SCALA 1 : 200)



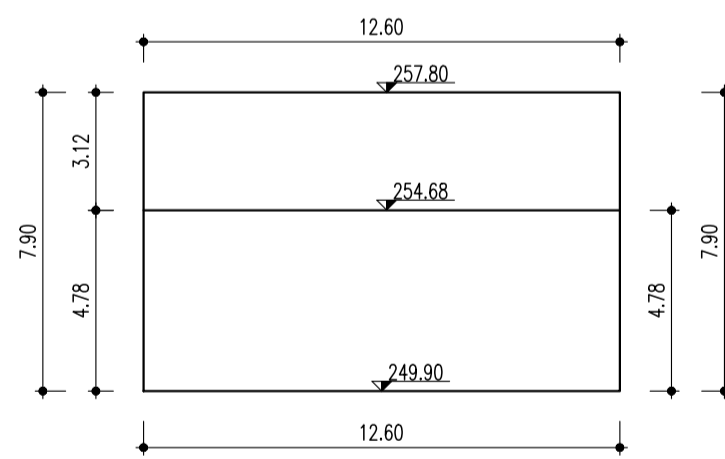
VISTA OVEST



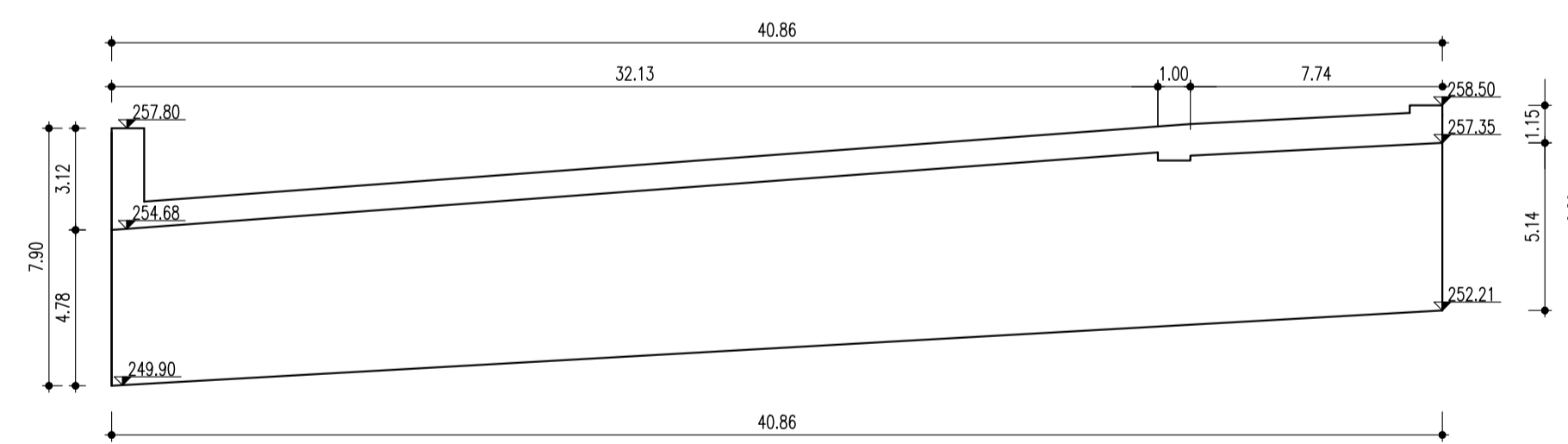
VISTA EST



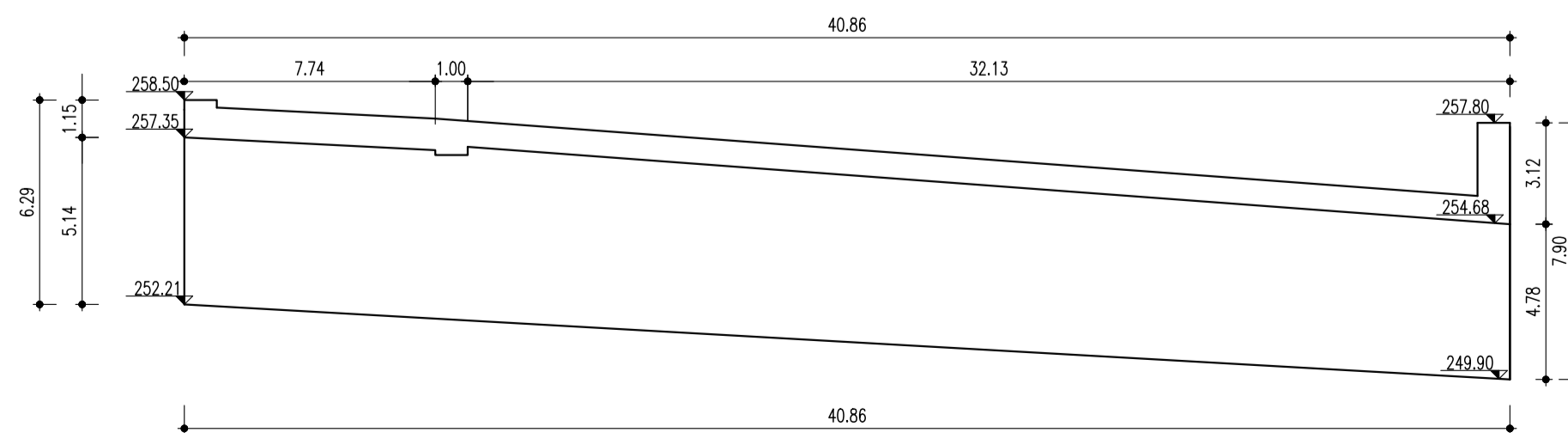
PROSPETTO OVEST
(SCALA 1 : 200)



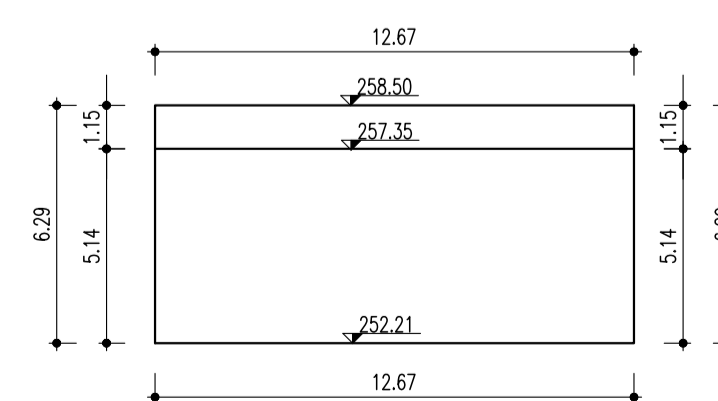
PROSPETTO SUD
(SCALA 1 : 200)



PROSPETTO NORD
(SCALA 1 : 200)



PROSPETTO EST
(SCALA 1 : 200)



COMMITTENTE:
RFI
RETE FERROVIARIA ITALIANA
GRUPPO FERROVIE DELLO STATO ITALIANE

PROGETTAZIONE:
ITALFERR
GRUPPO FERROVIE DELLO STATO ITALIANE

CUP J94J17000040001

U.O. COORDINAMENTO TERRITORIALE NORD

PROGETTO DEFINITIVO

LINEA BOLZANO - MERANO
REALIZZAZIONE NUOVO TUNNEL DEL VIRGOLO A 3 BINARI -
SPOSTAMENTO BIVIO LINEA MERANESE

SINGOLE OPERE DI LINEA

SL03 COPERTURA SS12 CON SINGOLO BINARIO
PIANTE PROSPETTI E SEZIONI SOTTOVIA ESISTENTE

SCALA:

1:200

COMMESSA LOTTO FASE ENTE TIPO DOC. OPERA/DISCIPLINA Progr. REV.

NB1D 01 D 26 P9 SL0300 002 A

Rev.	Descrizione	Redatto	Data	Verificato	Data	Approvato	Data	Autorizzato	Data
A	EMISSIONE ESECUTIVA	Technit	mag-21	M. Saffini	mag-21	G. Mazzocchi	mag-21	A. Perego	mag-21

File: NB1D01D26P9SL0300002A.DWG