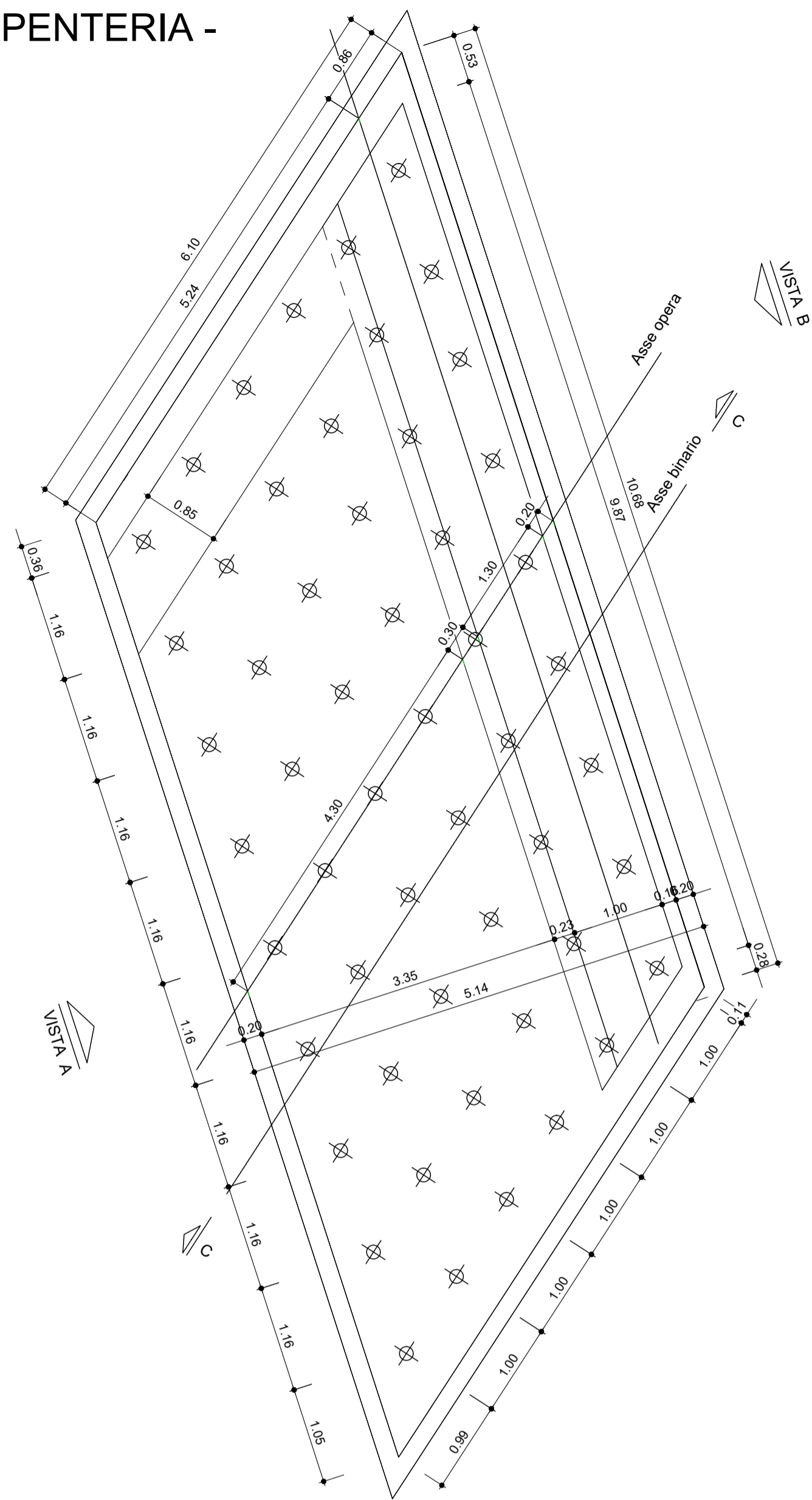


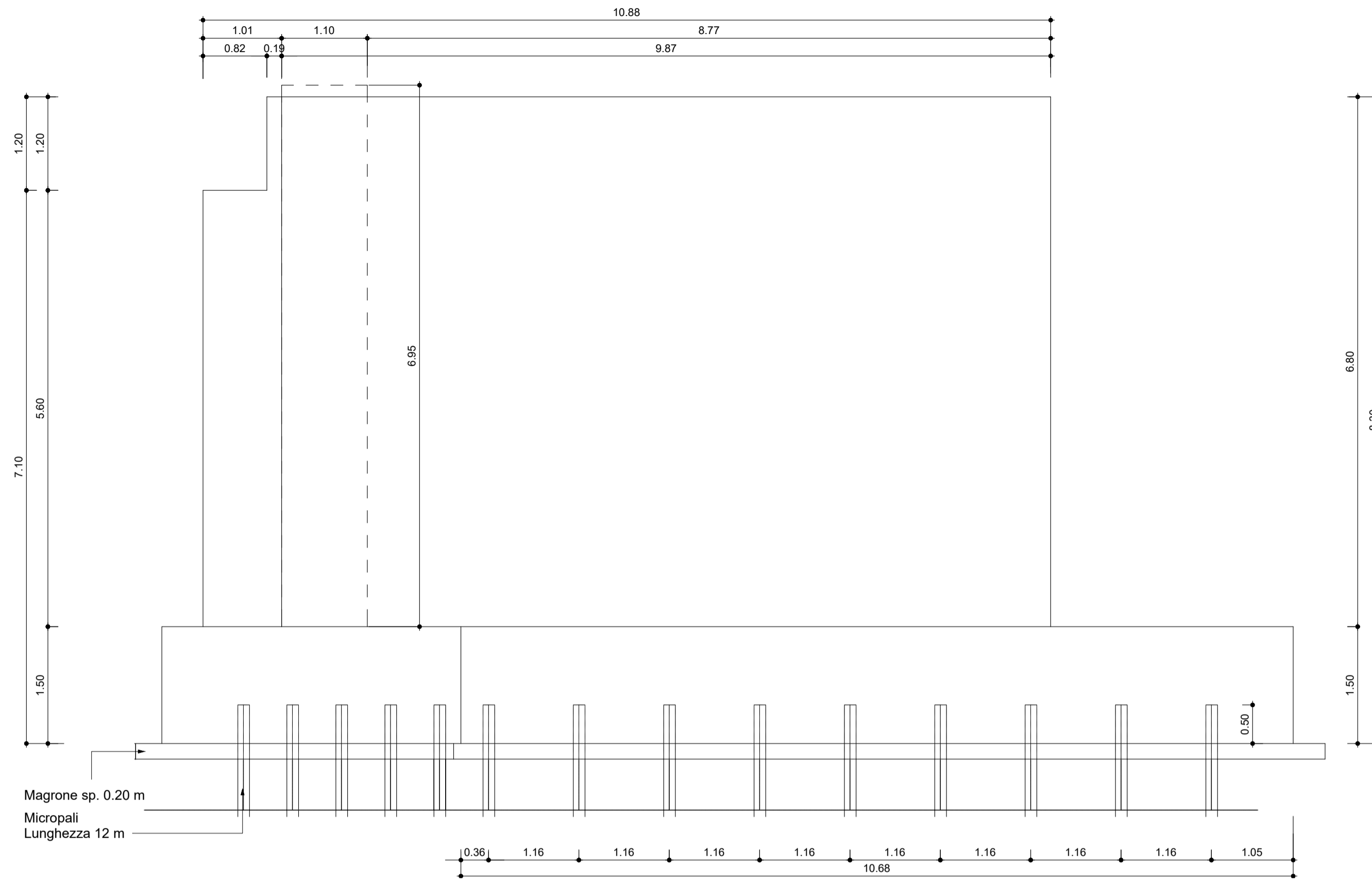
**PIANTA CARPENTERIA - SPALLA A**

Scala 1:50

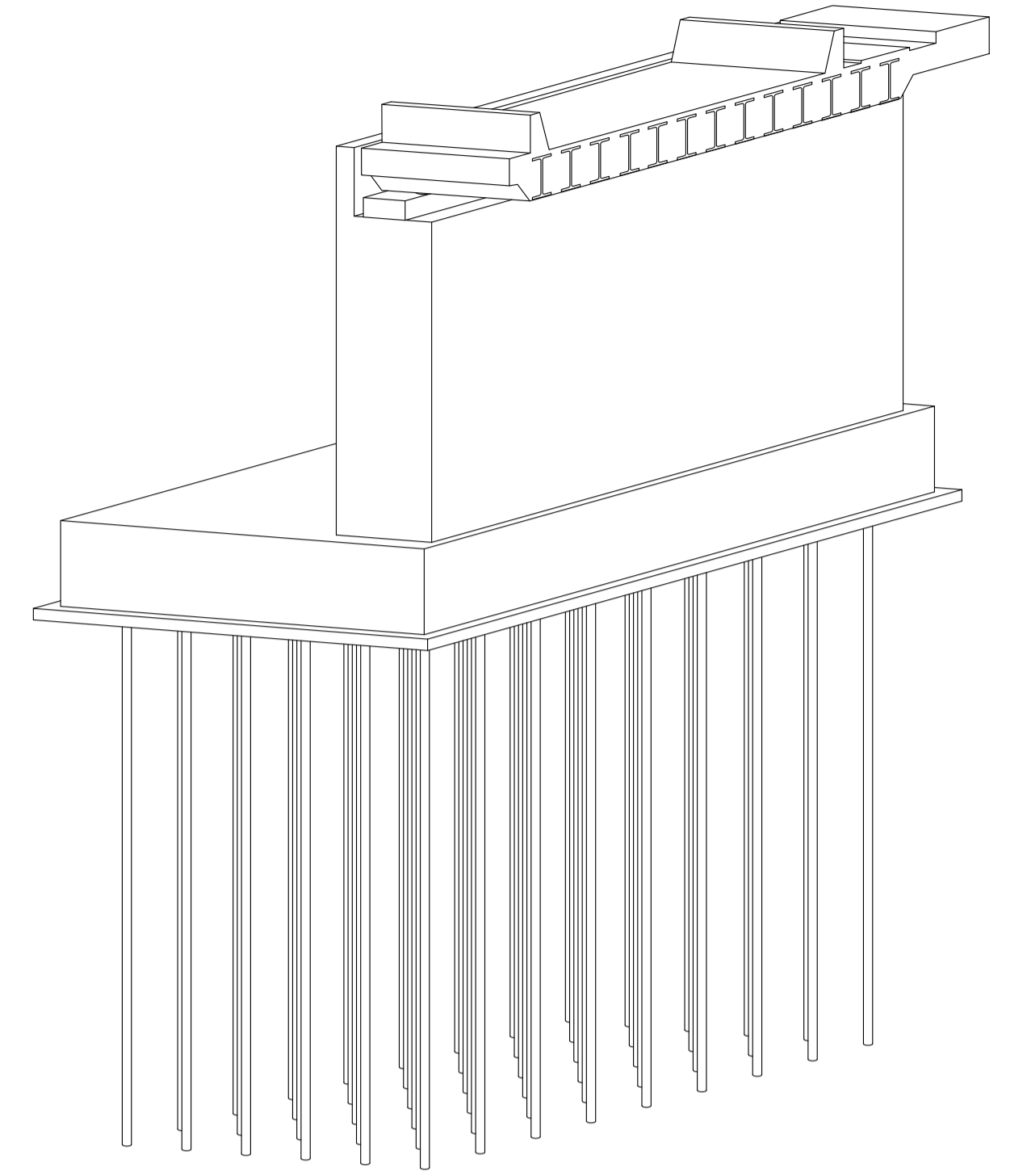


**VISTA A - SPALLA A**

Scala 1:50



**VISTA 3D**



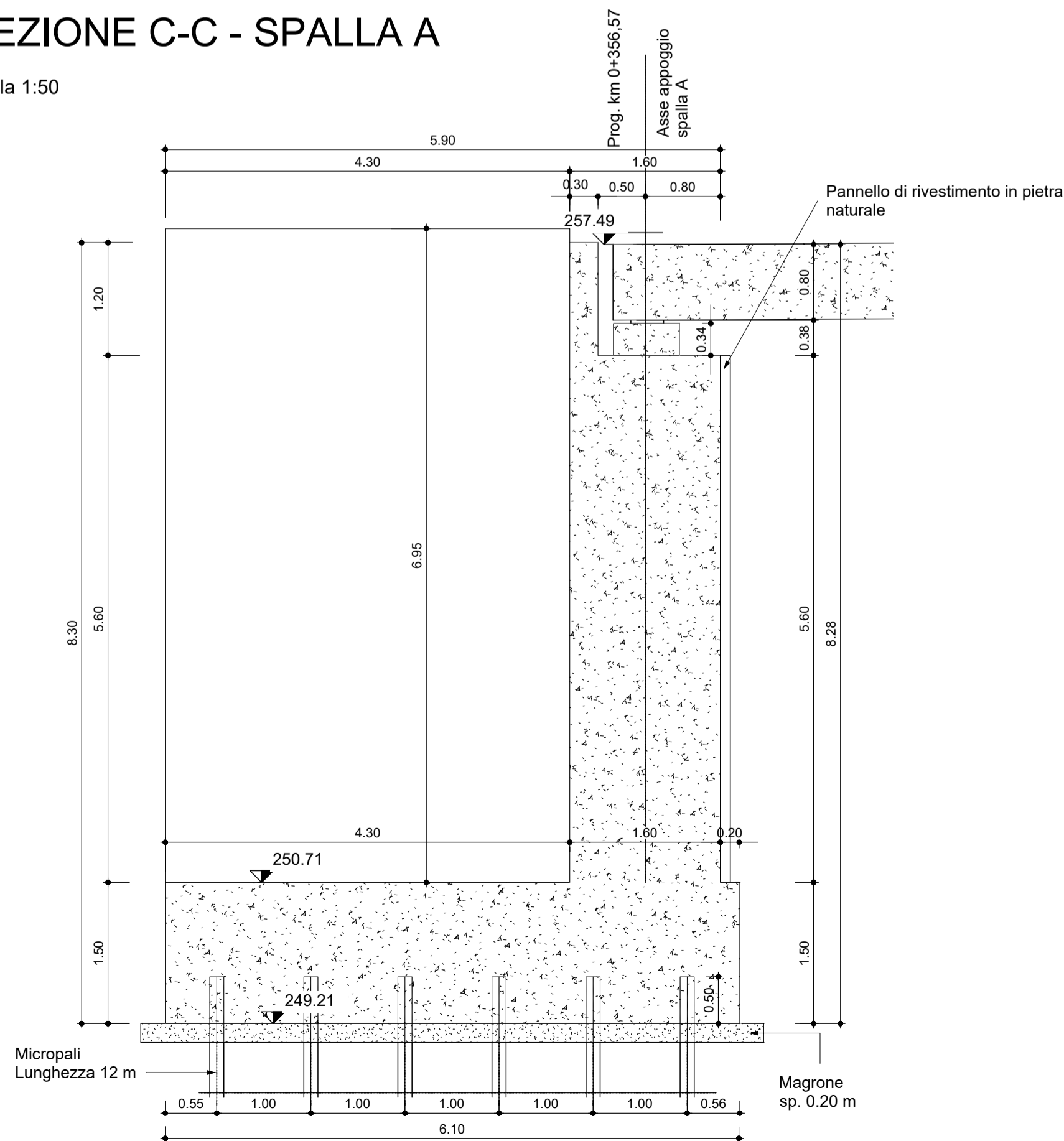
**SPALLA A**  
**Caratteristiche micropali**

- LUNGHEZZA PERFORAZIONE 12,0 m
- DIAMETRO PERFORAZIONE 300 mm
- ARMATURA TUBO f219,1/Sp.12 mm
- Acciaio con caratteristiche S355J0H - UNI EN 10025
- LUNGHEZZA TUBO 12,5 m
- INIEZIONE GLOBALE UNICA (IGU) A BASSA PRESSIONE (circa 5 atm)
- GIUNZIONI CON MANICOTTI FILETTATI

NOTA: Per le caratteristiche dei materiali vedere tavola NB1D01D26TTOC0000002A

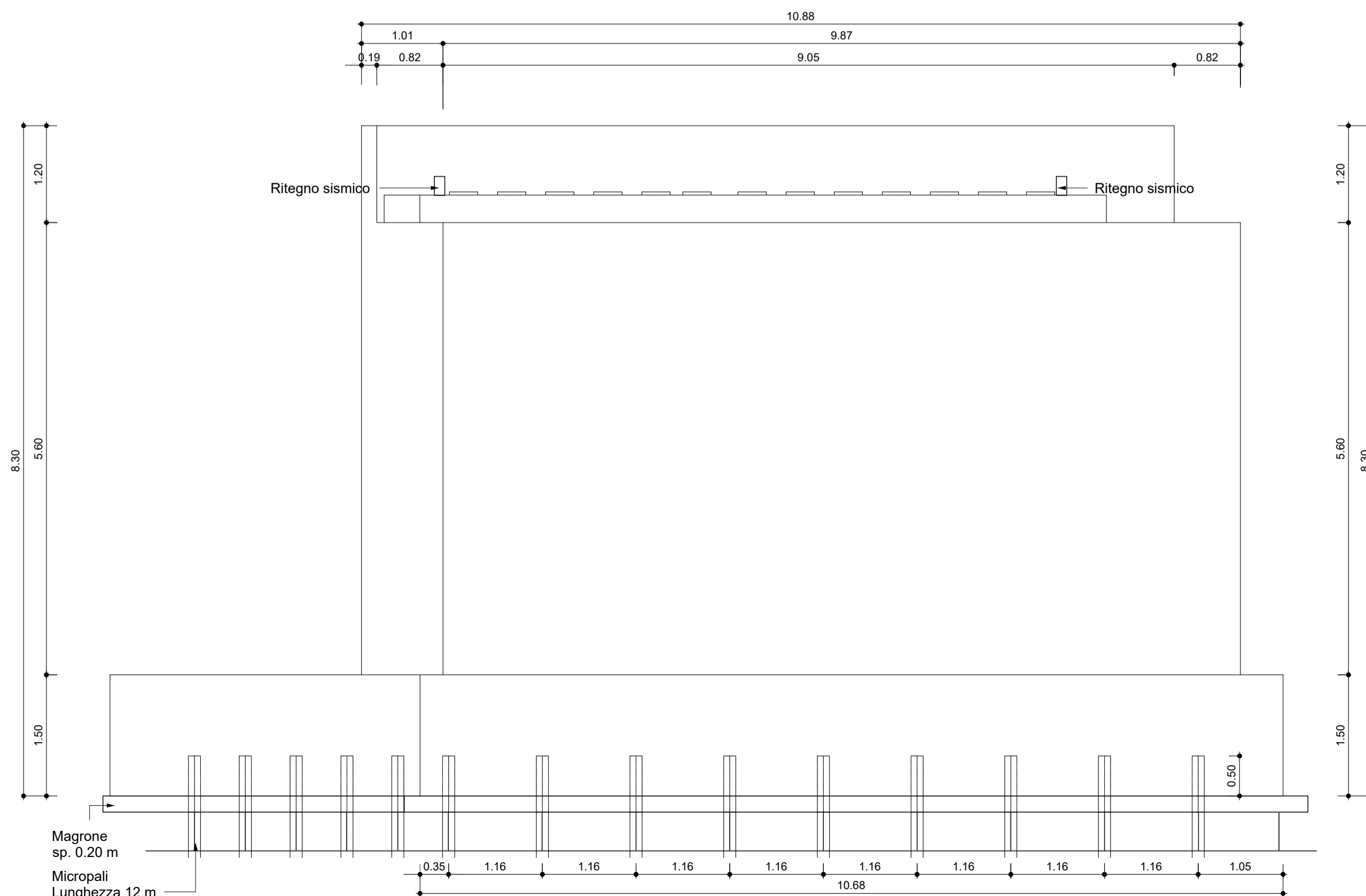
**SEZIONE C-C - SPALLA A**

Scala 1:50



**VISTA B - SPALLA A**

Scala 1:50



**COMMITTENTE**

**PROGETTAZIONE**

CUP J94J17000640001

**U.O. COORDINAMENTO TERRITORIALE NORD**

**PROGETTO DEFINITIVO**

LINEA BOLZANO - MERANO  
REALIZZAZIONE NUOVO TUNNEL DEL VIRGOLO A 3 BINARI -  
SPOSTAMENTO BIVIO LINEA MERANESE

SINGOLE OPERE DI LINEA  
VI01 OPERE CIVILI NV01  
CARPENTERIA SPALLA A

**SCALA**  
VARIE

COMMESSA	LOTTO	FASE	ENTE	TIPO DOC.	OPERA/DISCIPLINA	PROGR.	REV.
NB1D	01	D	26	PZ	VI0104	001	A

Rev.	Descrizione	Redatto	Data	Verificato	Data	Approvato	Data	Autorizzato Data
A	Emissione Esecutiva	Technital	Mag-21	M. Saffroni	Mag-21	C. Mazzocchi	Mag-21	A. Perego Mag-21

