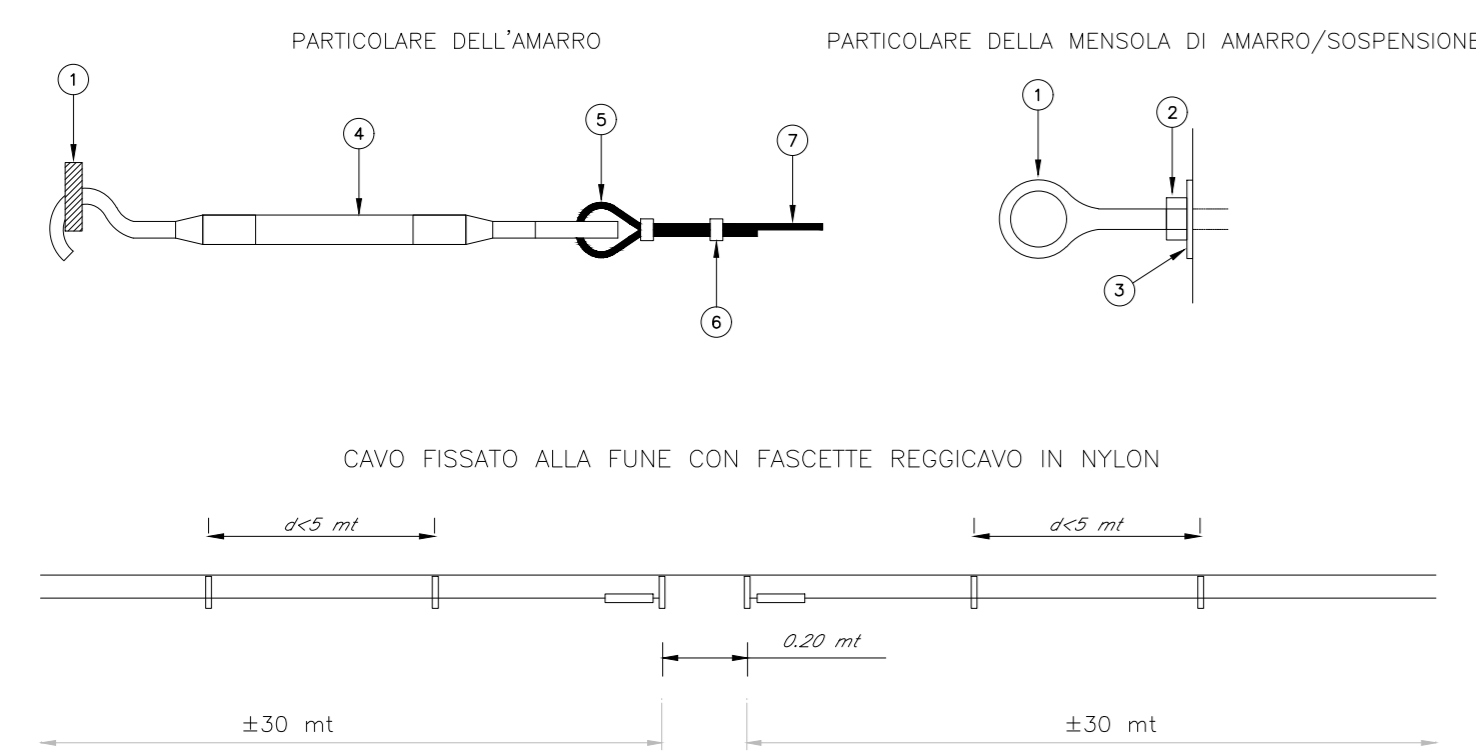
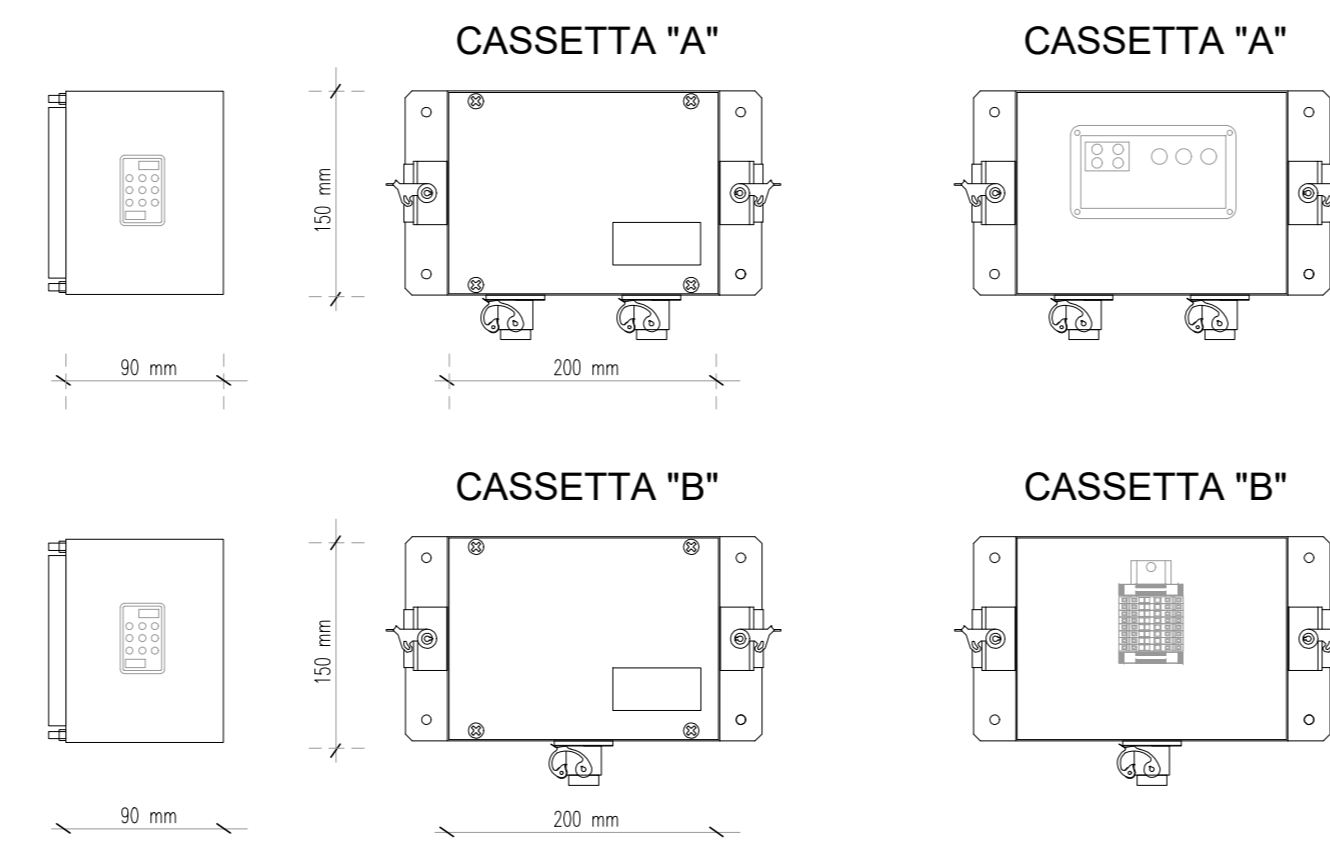


PARTICOLARE SOSPENSIONE CAVI SU FUNE
METALLICA RIVESTITA IN MATERIALE PLASTICO

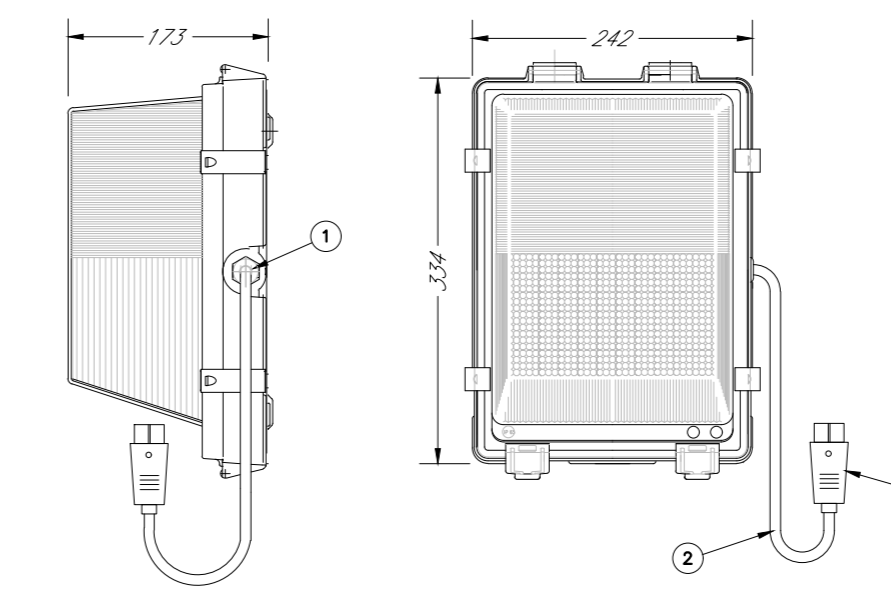


POS.	DESCRIZIONE
1	MENSOLA DI AMARRO/SOSPENSIONE BULLONE AD OCCHIO FISSO Ø12 STAMPATO A FREDDO IN ACCIAIO INOX L=120mm PROTETTA CON VERNICE INTUMESCENTE E FISSATA AL PIEDRITTO CON TASSELLI CHIMICI
2	DADO PER SOSPENSORE PER AMARRO Ø12 IN ACCIAIO INOX
3	RONDELLA PER SOSPENSORE PER AMARRO Ø12 IN ACCIAIO INOX
4	TENDITORE OCCHIO/GANCIO DA 8mm IN ACCIAIO INOX
5	REDANCE IN ACCIAIO INOX
6	MORSETTO A CAVALLOTO Ø5-6 IN ACCIAIO INOX
7	FUNE CON RIVESTIMENTO IN TERMOPLASTICA M1 NON PROPAGANTE L'INCENDIO ED A RIDOTTA EMISSIONE DI FUMI/GAS TOSSICI E CORROSIVI E CON GRADO DI ISOLAMENTO 4kV

CASSETTE DI DERIVAZIONE
RFI DPRIM STC IFS LF614 B

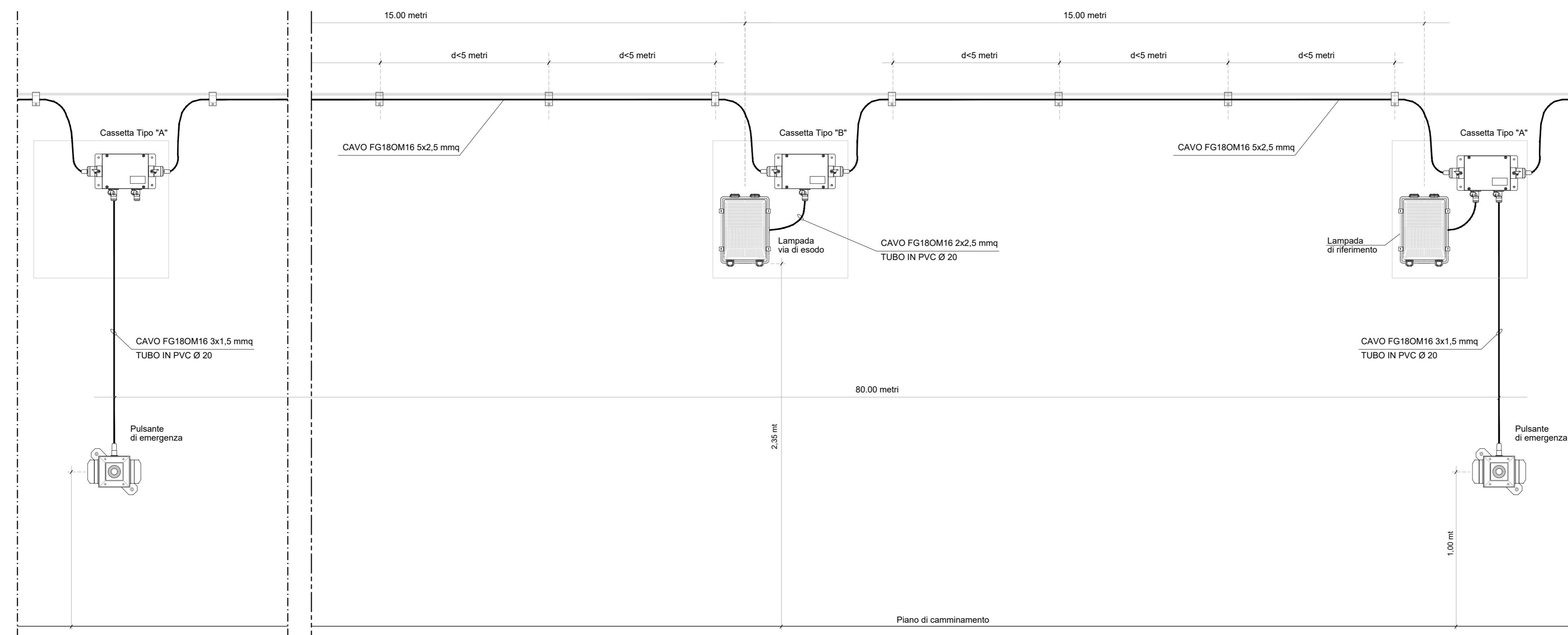


PARTICOLARE PLAFONIERA A LED
RFI DTC STS ENE SP IFS LF162

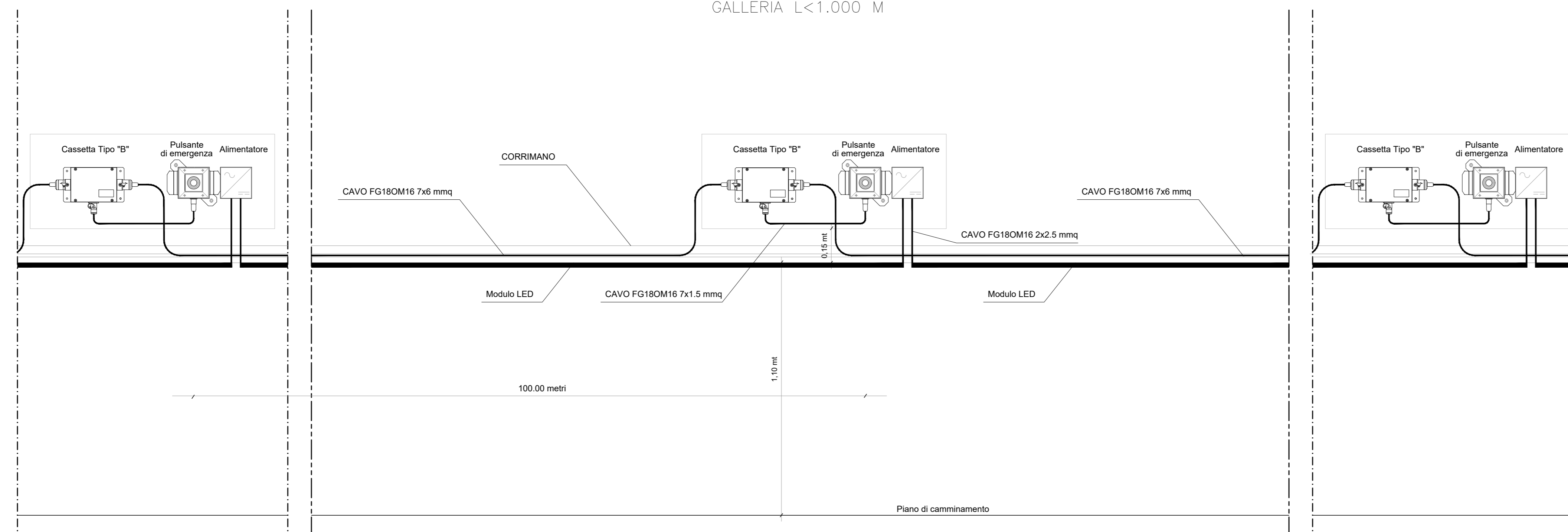


POS.	DESCRIZIONE
1	PRESSACAVO IP68 OTTONE NICHELATO
2	CAVO FLESSIBILE FG180M16 2x2.5mmq
3	CONNETTORE MULTIPOLARE VOLANTE 230V 16A IP65

PARTICOLARE ILLUMINAZIONE VIE DI ESODO IN GALLERIA
GALLERIA L<1.000 M



PARTICOLARE ILLUMINAZIONE CORRIMANO
GALLERIA L<1.000 M



NOTE:
La posa e la fornitura dei materiali presenti dovranno essere conformi a quanto stabilito nelle Specifiche Tecnica di Costruzione "Miglioramento della sicurezza in galleria. Impianto luce e forza motrice di emergenza per gallerie lunghe tra 500 e 1000 metri" RFI DPRIM STC IFS LF611 B.

COMMITTENTE:



PROGETTAZIONE:



CUP J94J17000440001

U.O. ENERGIA E TRAZIONE ELETTRICA

PROGETTO DEFINITIVO

LINEA BOLZANO - MERANO
REALIZZAZIONE NUOVO TUNNEL DEL VIRGOLO A 3 BINARI -
SPOSTAMENTO BIVIO LINEA MERANESE

IMPIANTI ELETTRICI E ALIMENTAZIONE

Sicurezza in Galleria
Particolare posizionamento delle lampade dei marciapiedi

SCALA:

-

COMMESSA LOTTO FASE ENTE TIPO DOC. OPERA/DISCIPLINA PROGR. REV.

NB1D 01 D 18 BX LF0300 002 A

Rev.	Descrizione	Redatto	Data	Verificato	Data	Approvato	Data	Autorizzato Data
A	Emesso Esecutivo	S. Palumbo	Maggio 2021	C. Viora	Maggio 2021	C. Mazzoni	Maggio 2021	G. Gatti B. Ferri Maggio 2021

File: NB1D01D18BXL0300002A.dwg

n. Elab.: