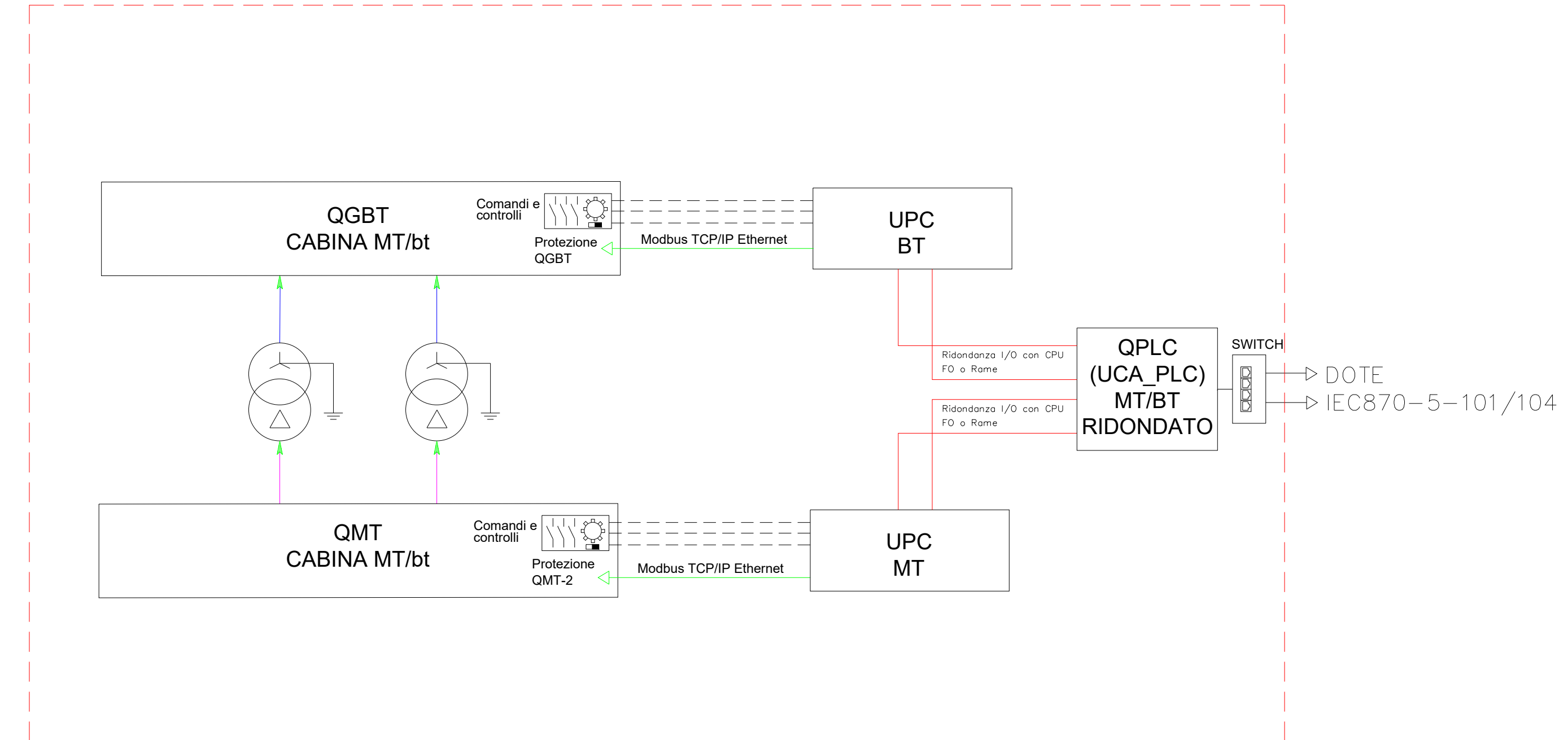
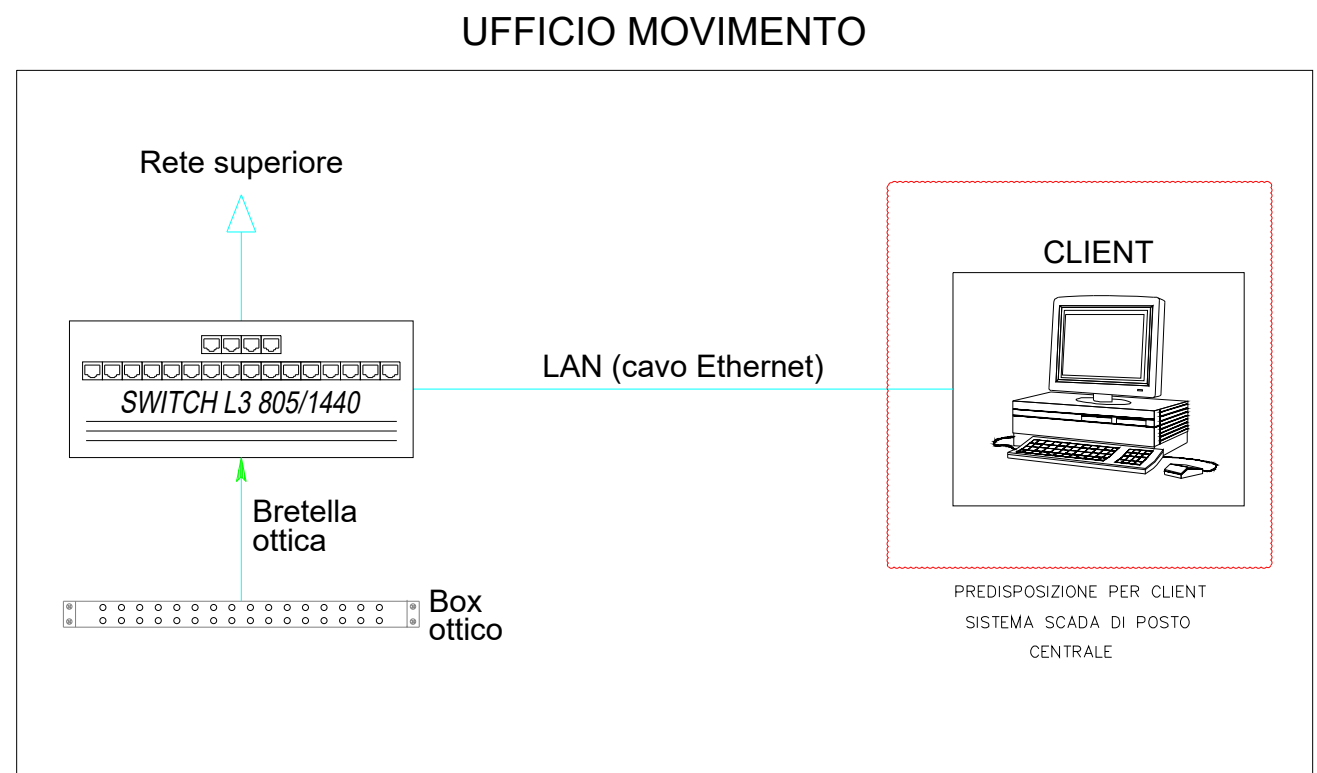
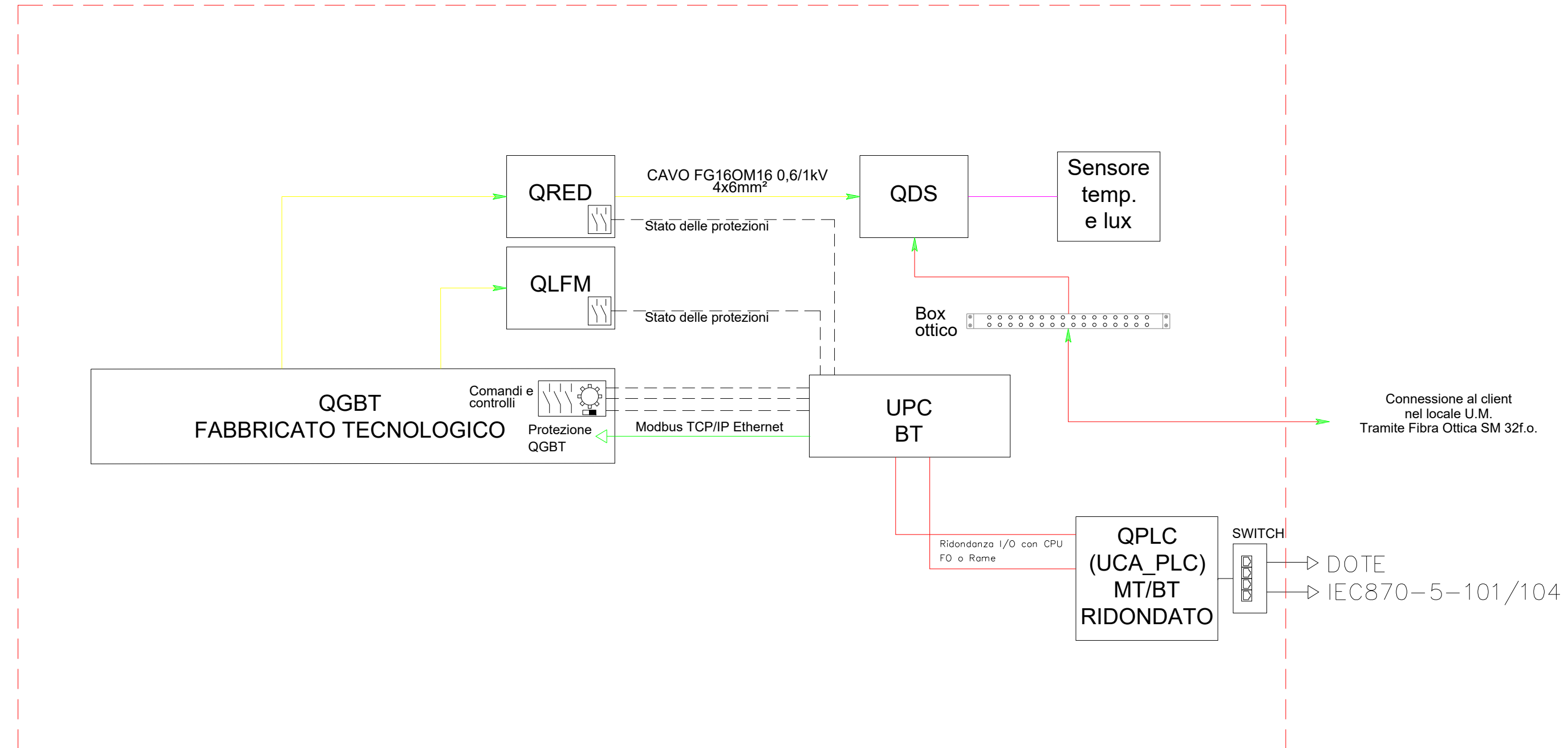


FABBRICATO DI CONSEGNA E TRASFORMAZIONE MT/BT



FABBRICATO GA1



COMMITTENTE:

RFI
 RETE FERROVIARIA ITALIANA
 GRUPPO FERROVIE DELLO STATO ITALIANE

PROGETTAZIONE:

ITALFERR
 GRUPPO FERROVIE DELLO STATO ITALIANE

U.O. ENERGIA E TRAZIONE ELETTRICA
PROGETTO DEFINITIVO
LINEA BOLZANO - MERANO
REALIZZAZIONE NUOVO TUNNEL DEL VIRGOLO A 3 BINARI
SPOSTAMENTO BIVIO LINEA MERANESE

ENERGIA - IMPIANTI ELETTRICI E ALIMENTAZIONI
 Schema Elettrico Generale a Blocchi Telegestione
 SCALA:
 -

COMMESSA	LOTTO	FASE	ENTE	TIPO DOC.	OPERA/DISCIPLINA	PROGR.	REV.
NB1D	01	D	18	DX	LF2000	001	A

Rev.	Descrizione	Redatto	Data	Verificato	Data	Approvato	Data	Autorizzato Data
A	Emissione Esecutiva	<i>[Signature]</i>	Maggio 2021	<i>[Signature]</i>	Maggio 2021	<i>[Signature]</i>	Maggio 2021	G. Quilì Buffarini Maggio 2021