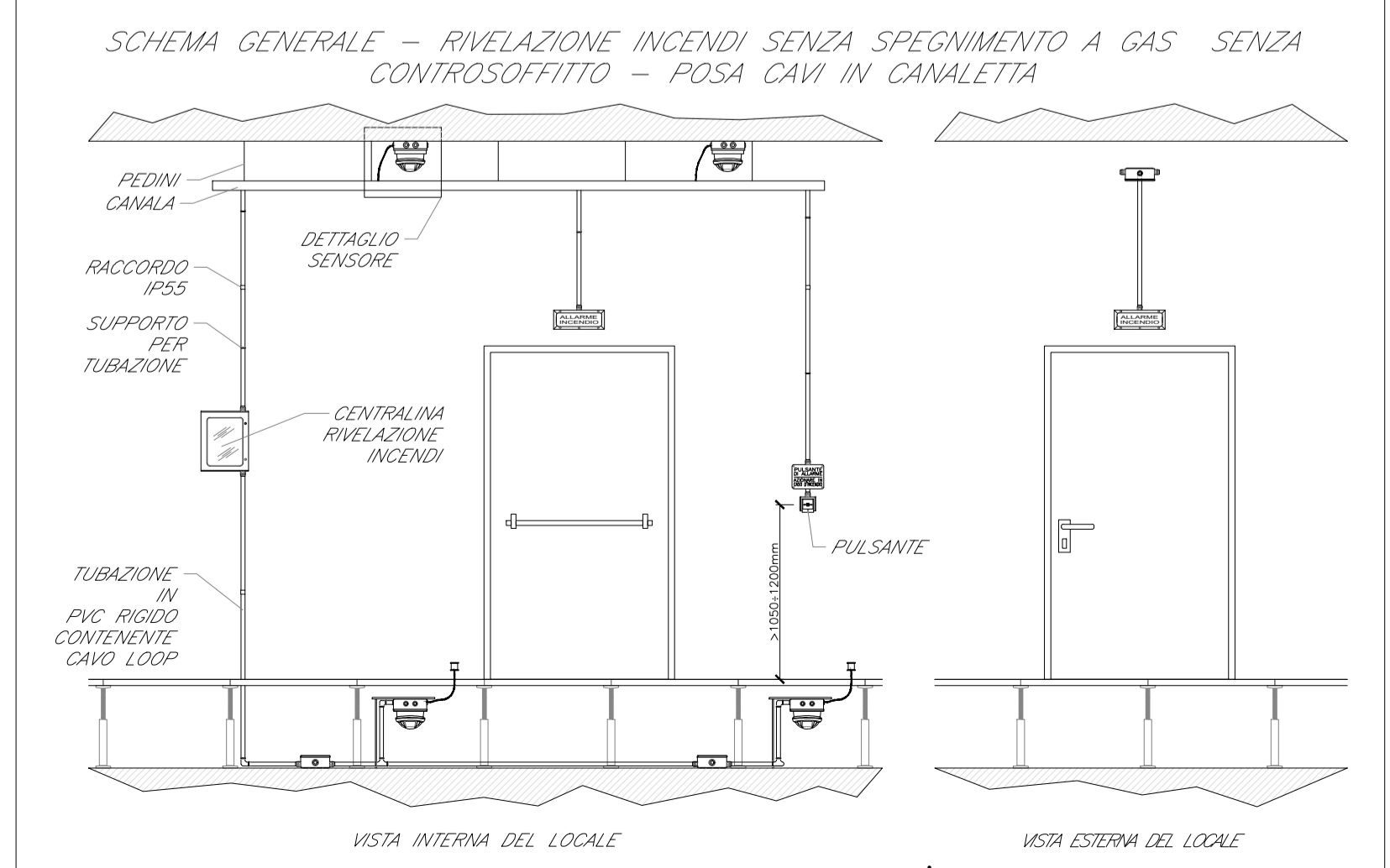
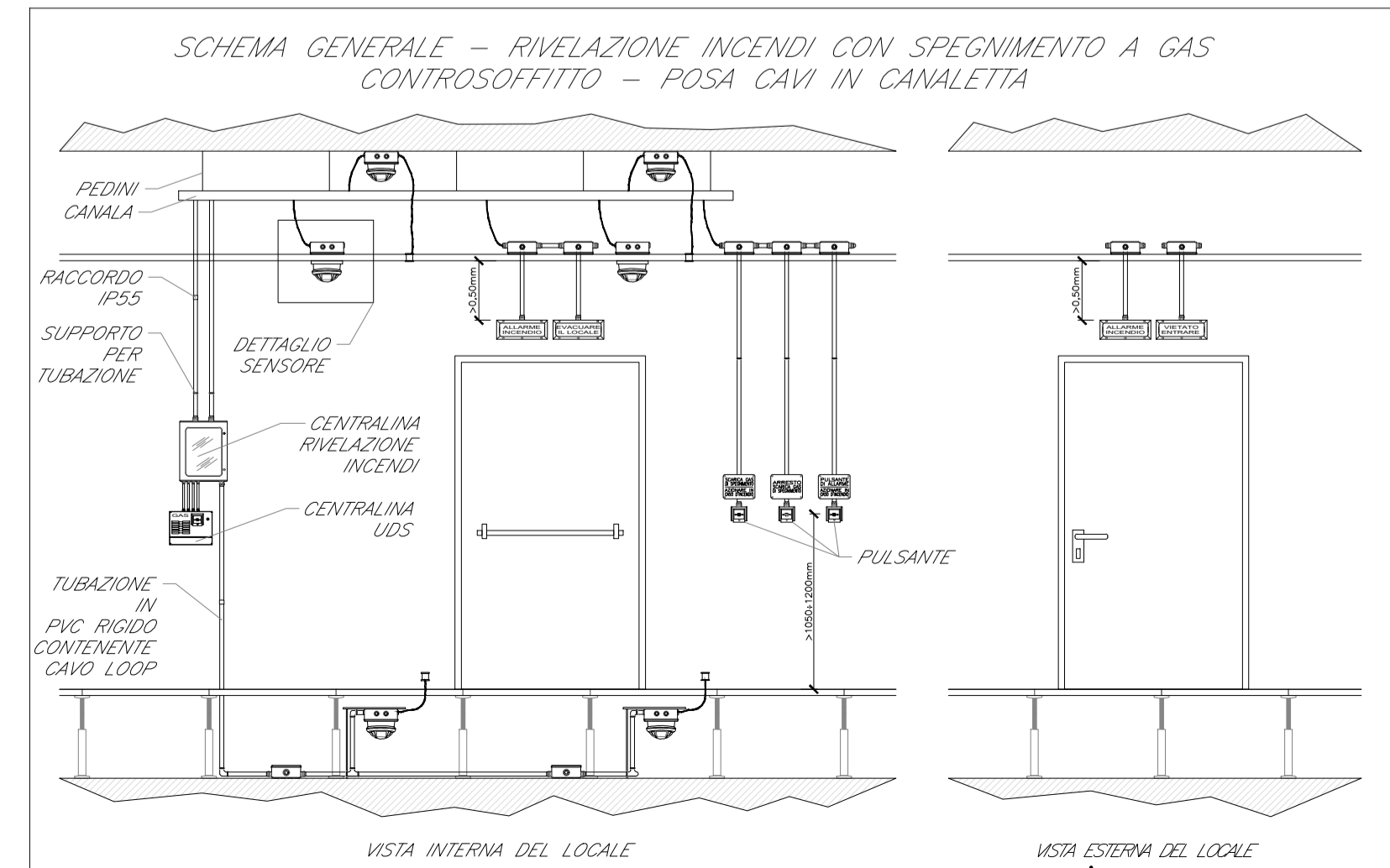
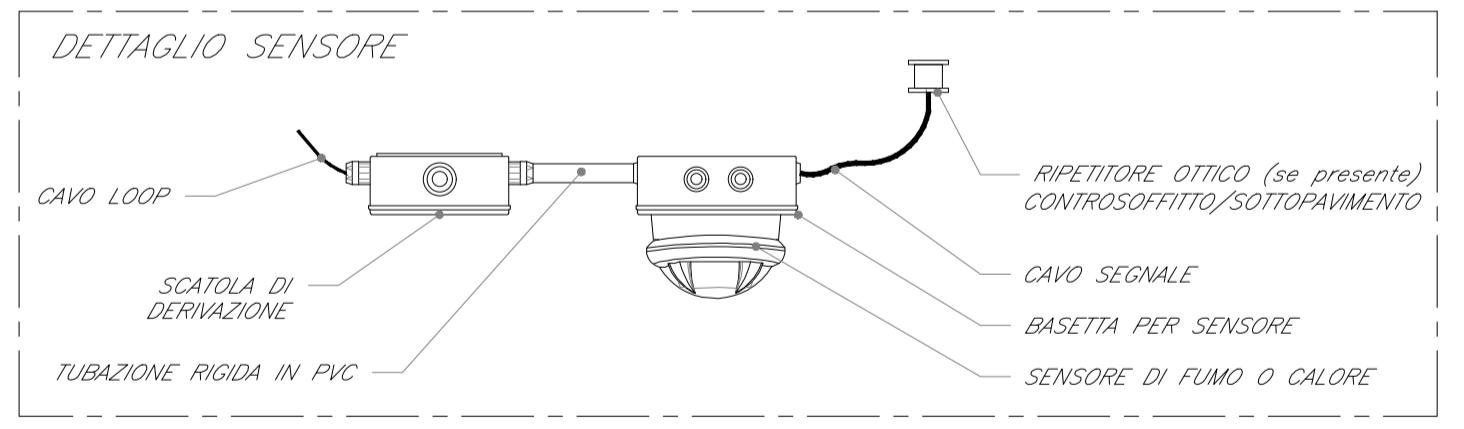
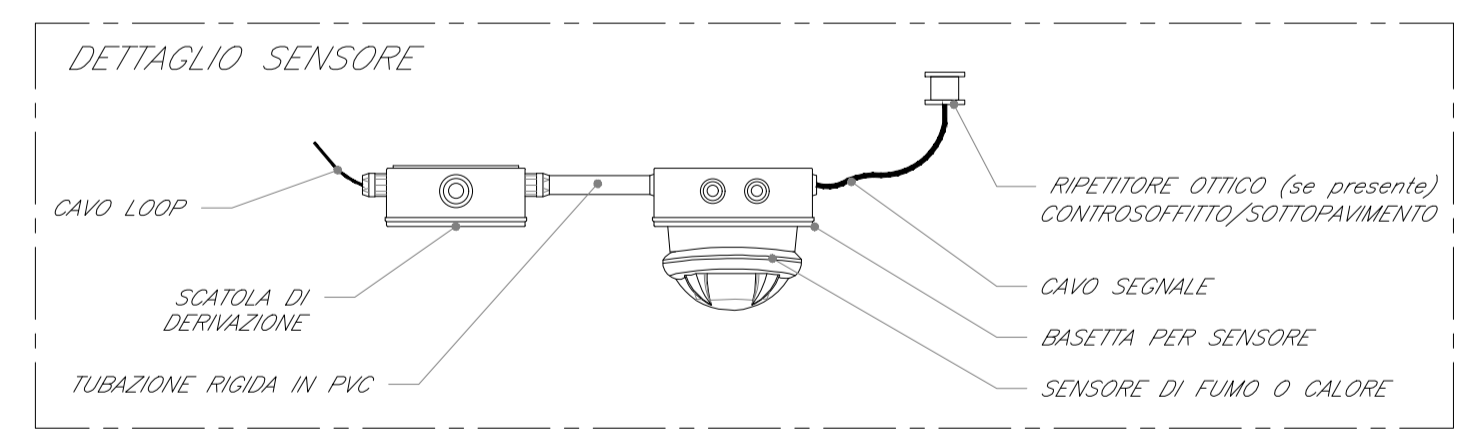


TABELLA CAVI

Elemento	Designazione	Formazione	Tipologia	Servizio
—	UNI 9795, CEI 20-105, CPR UE 305/11	2x1 mm ²	LSZH-TW/Sch	LOOP-Segnale
- - -	UNI 9795, CEI 20-105, CPR UE 305/11	2x1.5 mm ²	LSZH-TW/Sch	Alimentazione
- · - · -	UNI 9795, CEI 20-105, CPR UE 305/11	2x1 mm ²	LSZH-TW/Sch	Segnale

NOTE

- Ogni sensore sarà dotato di modulo di isolamento integrato o, comunque, la linea ad anello chiuso sarà dotata almeno di un modulo di isolamento ogni 32 punti (UNI EN 9795);
- L'impianto si interfaccierà con l'impianto HVAC e TVCC mediante modulo di comando o in alternativa mediante sistema di supervisione.



LEGENDA

Elemento	Descrizione
CRI	Centrate di rivelazione incendi completa di alimentatore ausiliario
MIS	Modulo di isolamento
MC	Modulo di comando
MM	Modulo di monitoraggio
PAI	Targa ottica/acustica "Allarme Incendio"
RO	Rivelatore attico di fumo
RO	Rivelatore attico di fumo nel sottopavimento
H2	Rivelatore di idrogeno
□	Ripetitore attico sensore sottopavimento o controsoffitto (installato in ambiente)
■	Pulsante di allarme incendio
○	Scatola di derivazione
RO	Rivelatore attico di fumo nel controsoffitto
O2	Rivelatore di ossigeno
UDS	Unità di spegnimento
PVE	Pannello "vietato entrare"
PEL	Pannello "evacuare locale"

COMMITTENTE:

PROGETTAZIONE:

DIREZIONE TECNICA
U.O. IMPIANTI INDUSTRIALI E TECNOLOGICI
PROGETTO DEFINITIVO

LINEA BOLZANO - MERANO
 REALIZZAZIONE NUOVO TUNNEL DEL VIRGOLO A 3 BINARI
 SPOSTAMENTO BIVIO LINEA MERANESE

Fabbricato GA01 - Impianti Safety
 Schema funzionale - Impianto rivelazione incendi

COMMESSA	LOTTO	FASE	ENTE	TIPO DOC.	OPERADISCIPLINA	PROGR.	REV.
N B 1 D	0 1	D	1 7	D X	A I O 1 0 5	0 0 1	A

Rev.	Descrizione	Redatto	Data	Verificato	Data	Approvato	Data	Autorizzato Data
A	EMESIONE ESECUTIVA	V. SANTI	05/2021	L. ADAMO	05/2021	C. MAZZOCCHI	05/2021	A. FALASCHI 05/2021