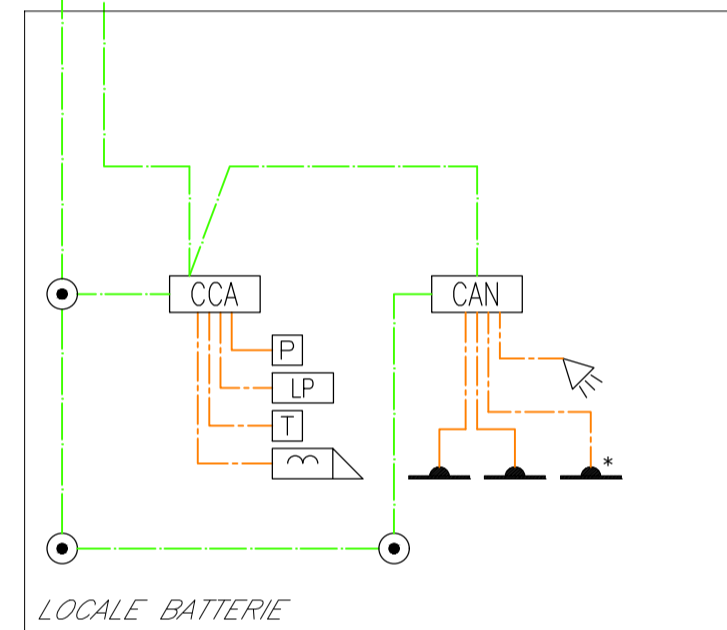


TABELLA CAVI

Elemento	Designazione	Formazione	Tipologia	Servizio
	FM10HM1	2x0,75+4x0,22 mm ²	LSZH-TW/Sch	Alim. + Segnale
	FM10HM1	2x0,50+4x0,22 mm ²	LSZH-TW/Sch	Alim. + Segnale

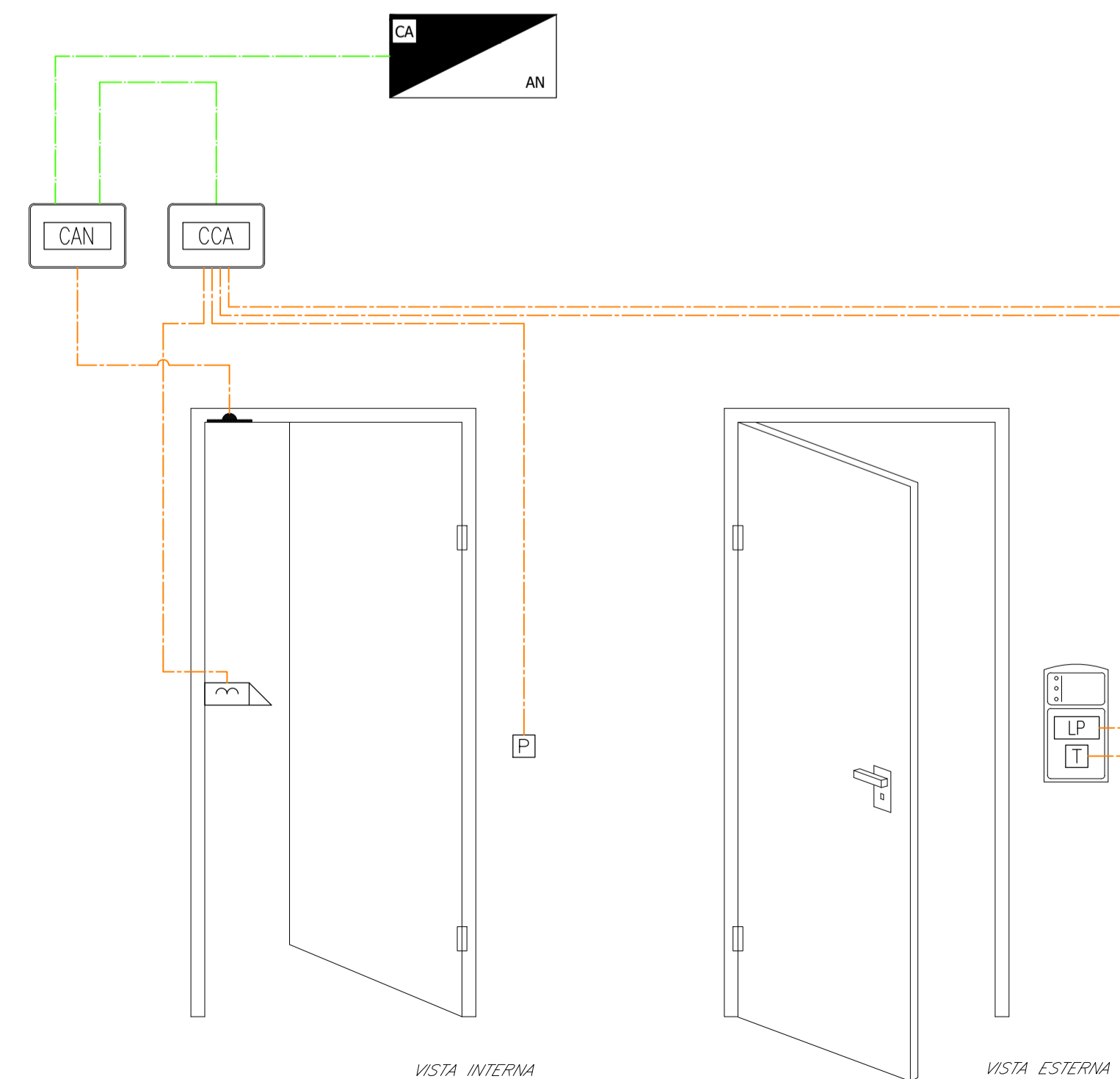
NOTE

- L'impianto si interfaccia con l'impianto TVCC mediante il sistema di supervisione.
- Per distribuzioni molto estese si prevederà l'alimentazione in BT direttamente del concentratore, il quale sarà provvisto di alimentatore a 12Vdc integrato.



LEGENDA

Elemento	Descrizione
	Centrale antintrusione e controllo accessi
	Modulo combinatore telefonico installato a bordo
	Display / Pannello di gestione esterno alla centrale
	Rilevatore a contatto magnetico
	Rilevatore a contatto magnetico su finestra a bocca di lupo
	Letture di prossimità
	Elettroserratura
	Pulsante apriporta
	Tastierino alfanumerico
	Sensore volumetrico
	Sirena di allarme
	Scatola di derivazione
	Concentratore di Varco
	Concentratore I/O



COMMITTENTE: **RETE FERROVIARIA ITALIANA**
GRUPPO FERROVIE DELLO STATO ITALIANE

PROGETTAZIONE: **ITALFERR**
GRUPPO FERROVIE DELLO STATO ITALIANE

DIREZIONE TECNICA
U.O. IMPIANTI INDUSTRIALI E TECNOLOGICI

PROGETTO DEFINITIVO

LINEA BOLZANO - MERANO
REALIZZAZIONE NUOVO TUNNEL DEL VIRGOLO A 3 BINARI
SPOSTAMENTO BIVIO LINEA MERANESE

Fabbricato GA01 - Impianti Security
Schema funzionale - Impianto controllo accessi / Antintrusione

SCALA: -- : --

COMMESSA	LOTTO	FASE	ENTE	TIPO DOC.	OPERADISCIPLINA	PROGR.	REV.
N B 1 D	0 1	D	1 7	D X	A N 0 1 0 3	0 0 1	A

Rev.	Descrizione	Redatto	Data	Verificato	Data	Approvato	Data	Autorizzato Data
A	EMMISSIONE ESECUTIVA	V. SANTI	05/2021	L. ADAMO	05/2021	C. MAZZOCCHI	05/2021	A. FALASCHI 05/2021

File: NB1D01D17DXAN0103001A.DWG n. Elab.: