

NOTE:
 1) Lo schema riportato risulta essere applicabile sia alla sezione Kailia Energia A sia Kailia Energia C, essendo formate entrambe da n.4 stringhe

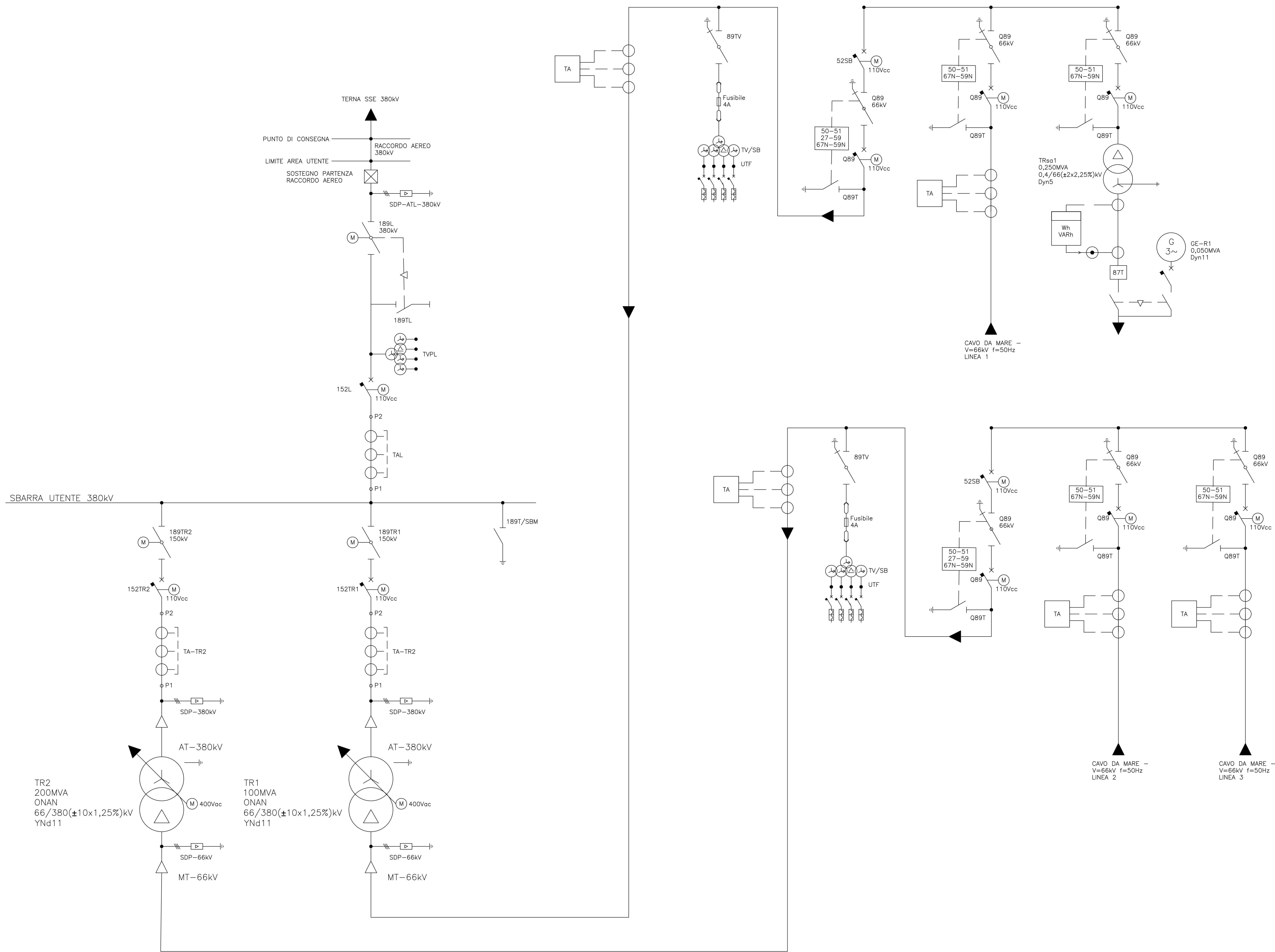
00	30/07/2021	PRIMA EMISSIONE	NNO01	SMA09	SSA01
REV.	DATA	DESCRIZIONE	PREPARATO DA	CONTROLLATO DA	APPROVATO DA

PROGETTO PARCO EOLICO OFFSHORE
 Progettazione Preliminare
 PROCEDURA DI SCOPING

CLIENTE
 Kailia Energia S.r.l.

TITOLO
 Parco Eolico Offshore
BRINDISI KAILIA ENERGIA
 Schema Elettrico Unifilare - Cabina di Consegna Utente Onshore
 Kailia Energia A
 Kailia Energia C

PREPARATO DA	FIRMA	DATA	No. IDENTIFICATIVO	FOGLIO
CONTROLLATO DA	SMA09	30/07/2021	P0025305-1-BRD-M18	1/2
APPROVATO DA	SSA01	30/07/2021	Codice Doc. CLIENTE:	SCALA
NOME FILE				REVISIONE
P0025305-1-BRD-M18 - Schema Elettrico Unifilare - Cabina di Consegna Utente Onshore				00



NOTE:
 1) Lo schema riportato risulta essere applicabile sia alla sezione Kailia Energia B sia Kailia Energia D, essendo formate entrambe da n.3 stringhe

00	30/07/2021	PRIMA EMISSIONE	NN001	SMA09	SSA01
REV.	DATA	DESCRIZIONE	PREPARATO DA	CONTROLLATO DA	APPROVATO DA

PROGETTO: PARCO EOLICO OFFSHORE
 Progettazione Preliminare
 PROCEDURA DI SCOPING

CLIENTE: Kailia Energia S.r.l.

TITOLO: Parco Eolico Offshore
BRINDISI KAILIA ENERGIA
 Schema Elettrico Unifilare - Cabina di Consegna Utente Onshore
 Kailia Energia B
 Kailia Energia D

PREPARATO DA	FIRMA	DATA	No. IDENTIFICATIVO	FOGLIO
CONTROLLATO DA				2/2
APPROVATO DA				SCALA
				REVISIONE
				00