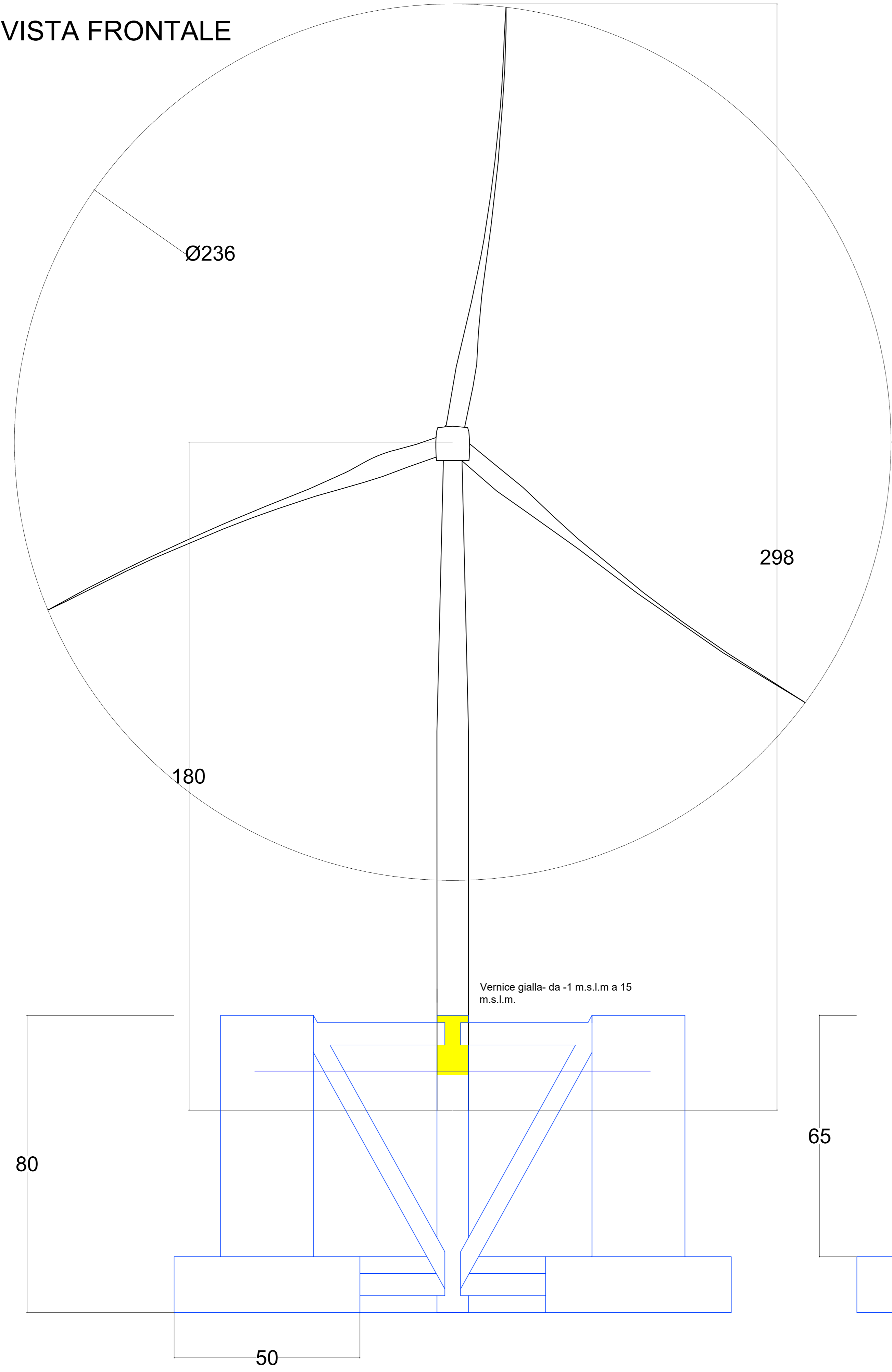
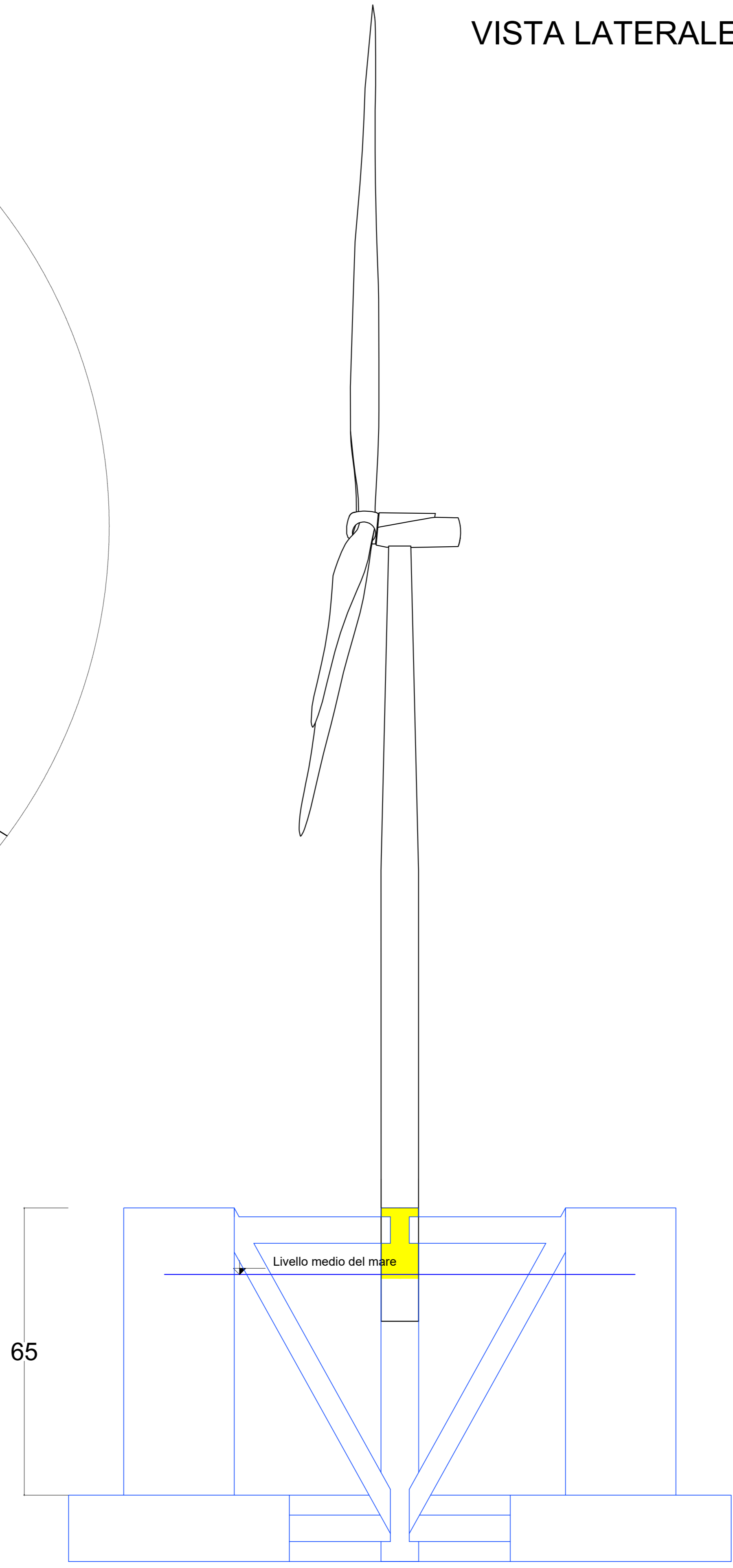


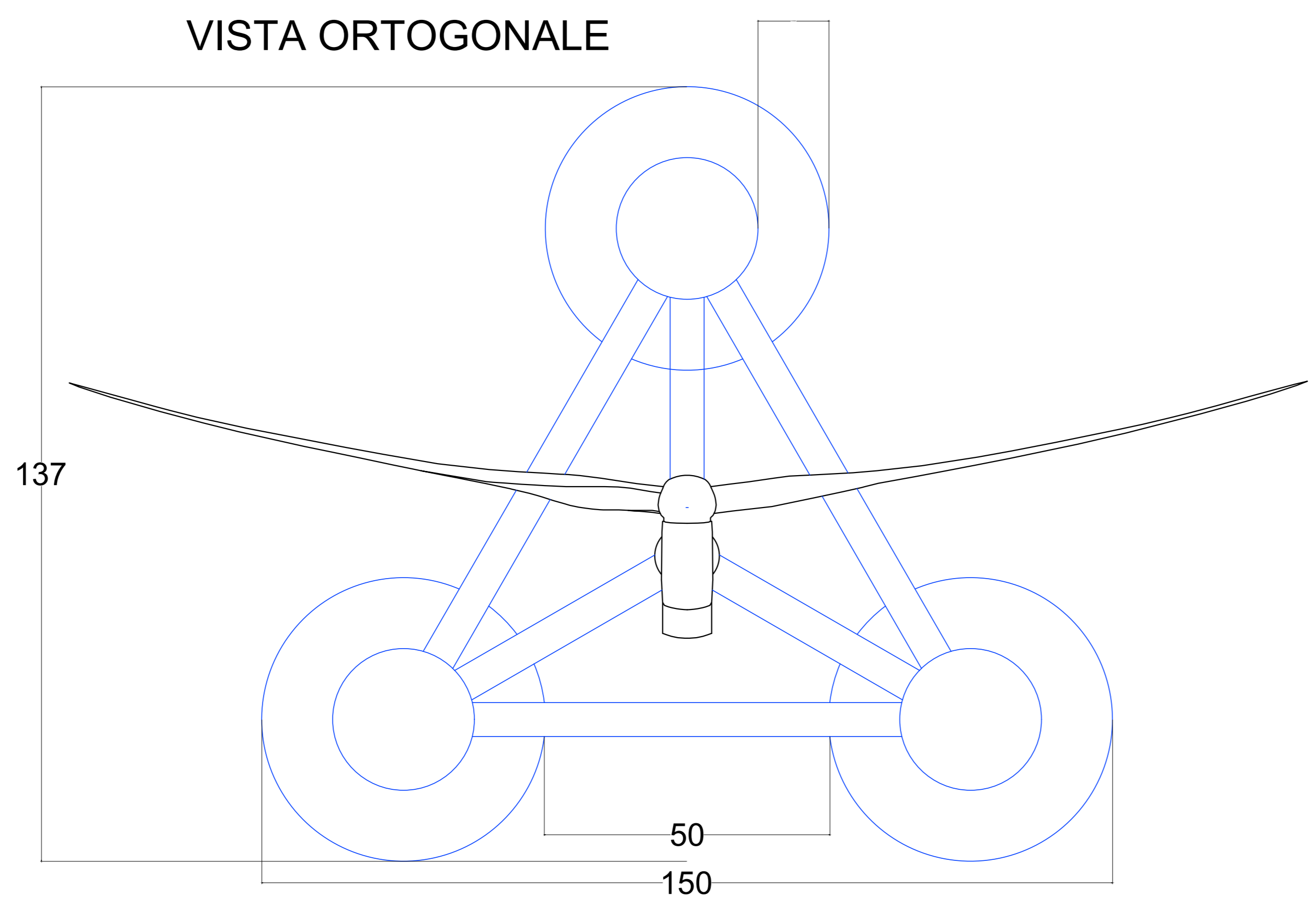
VISTA FRONTALE




VISTA LATERALE



VISTA ORTOGONALE



00	30/07/2021	PRIMA EMISSIONE	NN001	SMA09	SSA01
REV.	DATA	DESCRIZIONE	PREPARATO DA	CONTROLLATO DA	APPROVATO DA

PROGETTO	PARCO EOLICO OFFSHORE Progettazione Preliminare PROCEDURA DI SCOPING	
CLIENTE	Kailia Energia S.r.l.	

TITOLO	Parco Eolico Offshore BRINDISI KAILIA ENERGIA ASSIEME TORRE EOLICA GALLEGGIANTE
--------	--

PREPARATO DA	FIRMA	DATA	No. IDENTIFICATIVO	FOGLIO
CONTROLLATO DA	MVO01	30/07/2021	P0025305-1-BRD-M23	1/1
APPROVATO DA	SMA09	30/07/2021	Codice Doc. CLIENTE:	SCALA
	SSA01	30/07/2021	NOME FILE	REVISIONE
			PRODOTTORE: BRINDISI - ASSIEME TORRE EOLICA GALLEGGIANTE.dwg	00