

CITTA' DI FRANCOFONTE

REGIONE SICILIA

IMPIANTO AGROVOLTAICO "DAFNE"

della potenza di 29,313 MW in DC
PROGETTO DEFINITIVO

COMMITTENTE:



DAFNE SOLE srl
Via Cardinale Agostino Ciasca, 9
70124 Bari
VAT: 08245440725
Tel: 0039 3406832848

DAFNE SOLE S.R.L.
Via Cardinale Agostino Ciasca, 9
70124 - Bari - ITALIA
IVA 0924100725

PROGETTAZIONE:



TÈKNE srl
Via Vincenzo Gioberti, 11 - 76123 ANDRIA
Tel +39 0883 553714 - 552841 - Fax +39 0883 552915
www.gruppotekne.it e-mail: contatti@gruppotekne.it



PROGETTISTA:

Ing. Renato Pertuso
(Direttore Tecnico)

LEGALE RAPPRESENTANTE:
dott. Renato Mansi



TEKNE srl
SOCIETÀ DI INGEGNERIA
IL PRESIDENTE
Dott. RENATO MANSI

PD

PROGETTO DEFINITIVO

PIANO MONITORAGGIO AMBIENTALE

Tavola: **RE13**

Filename:

TKA644-PD-RE13-PianoMonitoraggioAmbientale-R0.doc

Data 1°emissione:

Settembre 2021

Redatto:

E.PASTORE

Verificato:

G.PERTOSO

Approvato:

R.PERTUSO

Scala:

Protocollo Tekne:

n° revisione	1			
	2			
	3			
	4			

TKA644

INDICE

1. INTRODUZIONE	1
1.1. OBIETTIVI GENERALI E REQUISITI DEL PMA	1
1.2. FASI DELLA REDAZIONE DEL PMA	1
1.3. IDENTIFICAZIONE DELLE COMPONENTI	2
1.4. MODALITÀ TEMPORALE DI ESPLETAMENTO DELLE ATTIVITÀ	2
1.5. ATMOSFERA	3
1.5.1. CRITERI METODOLOGICI ADOTTATI	3
1.5.2. IDENTIFICAZIONE DEGLI IMPATTI DA MONITORARE	5
1.6. SUOLO	7
1.7. CRITERI METODOLOGICI ADOTTATI	7
1.8. IDENTIFICAZIONE DEGLI IMPATTI DA MONITORARE.	7
1.9. DEFINIZIONE DEGLI INDICATORI E DEI PARAMETRI DEL MONITORAGGIO	8
1.10. VEGETAZIONE, FLORA, FAUNA ED ECOSISTEMI	9
1.11. SINTESI DEGLI STUDI AMBIENTALI SVOLTI PRELIMINARMENTE ALLE ATTIVITÀ DI MONITORAGGIO	10
1.11.1. PRINCIPALI CARATTERI DELLA VEGETAZIONE	10
1.11.2. PRINCIPALI CARATTERI DELLA FAUNA	10
1.11.3. CARATTERISTICHE DEGLI HABITAT	10
1.12. IDENTIFICAZIONE DEGLI IMPATTI DA MONITORARE.	10
1.12.1. VEGETAZIONE E FLORA	10
1.12.2. FAUNA	10
1.13. DEFINIZIONE DEGLI INDICATORI E DEI PARAMETRI DEL MONITORAGGIO.	11
1.14. IDENTIFICAZIONE DELLE DIVERSE AREE DI MONITORAGGIO.	12
1.15. TIPOLOGIE E CARATTERISTICHE DELLE INDAGINI	12
1.16. RUMORE	13
1.17. SINTESI DEGLI STUDI AMBIENTALI SVOLTI PRELIMINARMENTE ALLE ATTIVITÀ DI MONITORAGGIO	14
1.18. CRITERI METODOLOGICI ADOTTATI	14
1.19. DEFINIZIONE DEGLI INDICATORI E DEI PARAMETRI DEL MONITORAGGIO	15
1.19.1. PARAMETRI ACUSTICI	15
1.19.2. PARAMETRI METEOROLOGICI	15

	DATA		REDATTO	VERIFICATO	APPROVATO	Protocollo TEKNE
	R0	<i>Settembre 2021</i>	<i>E. PASTORE</i>	<i>G. PERTOSO</i>	<i>R. PERTUSO</i>	TKA644
						Filename: TKA644-PD-RE13

1.19.3. PARAMETRI DI INQUADRAMENTO TERRITORIALE	16
1.20. VIBRAZIONI	17
1.21. CRITERI METODOLOGICI ADOTTATI	18
1.22. IDENTIFICAZIONE DEGLI IMPATTI DA MONITORARE	18
1.23. DEFINIZIONE DEGLI INDICATORI E DEI PARAMETRI DEL MONITORAGGIO.	19
<u>2. ALLEGATO 1-SCHEDA TECNICHE COMPONENTI TIPO PER MONITORAGGIO</u>	<u>23</u>
<u>3. ALLEGATO 2 – PROGRAMMA DI MONITORAGGIO AMBIENTALE</u>	<u>1</u>
<u>4. ALLEGATO 3 - QUADRO RIEPILOGATIVO PMA</u>	<u>1</u>

PD PROGETTO DEFINITIVO	DATA		REDATTO	VERIFICATO	APPROVATO	Protocollo TEKNE
	R0	Settembre 2021	E. PASTORE	G. PERTOSO	R. PERTUSO	TKA644
						Filename: TKA644-PD-RE13

1. INTRODUZIONE

1.1. *Obiettivi generali e requisiti del PMA*

Il Piano di Monitoraggio Ambientale relativo all'impianto fotovoltaico denominato "DAFNE", da realizzarsi nell'agro di Francofonte (Siracusa (SR)), persegue i seguenti obiettivi generali:

- verificare la conformità alle previsioni di impatto ambientale individuate nel SIA (fase di costruzione e di esercizio);
- correlare gli stati ante-operam, in corso d'opera e post-operam, al fine di valutare l'evolversi della situazione;
- garantire, durante la costruzione, il pieno controllo della situazione ambientale;
- verificare l'efficacia delle misure di mitigazione;
- fornire gli elementi di verifica necessari per la corretta esecuzione delle procedure di monitoraggio;
- effettuare, nelle fasi di costruzione e di esercizio, gli opportuni controlli sull'esatto adempimento dei contenuti e delle eventuali prescrizioni e raccomandazioni formulate nel provvedimento di compatibilità ambientale.

Tali obiettivi verranno raggiunti attraverso il **monitoraggio dei parametri microclimatici** (temperatura, umidità, velocità e direzione del vento, pressione atmosferica, precipitazione e radiazione solare) nonché dei **parametri chimico-fisici e microbiologici del suolo** (tessitura, pH, calcare totale, calcare attivo, sostanza organica, CSC, N totale, P assimilabile, conduttività elettrica, Ca scambiabile, K scambiabile, Mg scambiabile, rapporto Mg/K, Carbonio e Azoto della biomassa microbica) che descriva metodi di analisi, ubicazione dei punti di misura e frequenza delle rilevazioni durante la vita utile dell'impianto, e preveda una caratterizzazione del sito ante-operam.

1.2. *Fasi della redazione del PMA*

Per la corretta redazione del PMA relativo all'impianto fotovoltaico in oggetto (condotta in riferimento alla documentazione relativa al Progetto Definitivo, allo Studio di Impatto Ambientale, alla relativa procedura di P.U.A.) si è proceduti a:

- analisi dei documenti di riferimento e definizione del quadro informativo esistente;
- identificazione ed aggiornamento dei riferimenti normativi e bibliografici;
- scelta delle componenti ambientali;
- scelta delle aree da monitorare;
- definizione della struttura delle informazioni (contenuti e formato).

1.3. Identificazione delle componenti

Le componenti ed i fattori ambientali ritenuti significativi, che sono stati analizzati all'interno della presente relazione, sono così intesi ed articolati:

- atmosfera: qualità dell'aria e caratterizzazione meteorologica;
- suolo: inteso sotto il profilo geologico, geomorfologico e pedologico, nel quadro dell'ambiente in esame ed anche come risorsa non rinnovabile;
- complessi di componenti e fattori fisici, chimici e biologici tra loro interagenti ed interdipendenti;
- rumore, considerato in rapporto all'ambiente umano;
- vibrazioni, considerato in rapporto all'ambiente umano;
- Campi elettromagnetici, considerati in rapporto all'ambiente umano.

La documentazione sarà standardizzata in modo da rendere immediatamente confrontabili le tre fasi di monitoraggio ante-operam, in corso d'opera e post-operam. A tal fine il PMA è pianificato in modo da poter garantire:

- il controllo e la validazione dei dati;
- l'archiviazione dei dati e l'aggiornamento degli stessi;
- confronti, simulazioni e comparazioni;
- le restituzioni tematiche;
- le informazioni ai cittadini.

1.4. Modalità temporale di espletamento delle attività

Il Progetto di Monitoraggio Ambientale si articola in tre fasi temporali di seguito illustrate.

Monitoraggio ante-operam

Sulla base dei dati dello SIA, che dovranno essere aggiornati in relazione all'effettiva situazione ambientale che precede l'avvio dei lavori, il PMA dovrà prevedere:

- l'analisi delle caratteristiche climatiche e meteo diffuse dell'area di studio tramite la raccolta e organizzazione dei dati meteorologici disponibili per verificare l'influenza delle caratteristiche meteorologiche locali sulla diffusione e sul trasporto degli inquinanti;
- l'eventuale predisposizione dei dati di ingresso ai modelli di dispersione atmosferica a partire da dati sperimentali o da output di preprocessori meteorologici (qualora si intenda affrontare il monitoraggio della qualità dell'aria con un approccio integrato (strumentale e modellistico);

Monitoraggio in corso d'opera

Il monitoraggio in corso d'opera riguarda il periodo di realizzazione dell'infrastruttura, dall'apertura dei cantieri fino al loro completo smantellamento ed al ripristino dei siti. Questa fase è quella che presenta la maggiore variabilità, poiché è strettamente legata all'avanzamento dei lavori e perché è influenzata dalle eventuali modifiche nella localizzazione ed organizzazione dei cantieri apportate dalle imprese aggiudicatrici dei lavori.

Pertanto, il monitoraggio in corso d'opera sarà condotto per fasi successive, articolate in modo da seguire l'andamento dei lavori. Preliminarmente sarà definito un piano volto all'individuazione, per le aree di impatto da monitorare, delle fasi critiche della realizzazione dell'opera per le quali si ritiene necessario effettuare la verifica durante i lavori. Le indagini saranno condotte per tutta la durata dei lavori con intervalli definiti e distinti in funzione della componente ambientale indagata. Le fasi individuate in via preliminare saranno aggiornate in corso d'opera sulla base dell'andamento dei lavori.

Monitoraggio post-operam

Il monitoraggio post-operam comprende le fasi di pre-esercizio ed esercizio dell'opera, e deve iniziare tassativamente non prima del completo smantellamento e ripristino delle aree di cantiere. La durata del monitoraggio per le opere in oggetto è stata fissata pari alla vita utile dell'impianto.

1.5. Atmosfera

1.5.1. Criteri metodologici adottati

La campagna di monitoraggio relativa alla componente atmosfera ha lo scopo di valutare:

- Temperatura, umidità, velocità e direzione del vento, pressione atmosferica, precipitazione e radiazione solare;

➤ Temperatura dell'aria

La temperatura dell'aria è influenzata da vari fattori, tra cui la latitudine, l'altitudine, l'alternarsi del dì e della notte e delle stagioni, la vicinanza del mare; essa, a sua volta, influisce sulla densità dell'aria e ciò è alla base di importanti processi atmosferici.

La temperatura dell'aria verrà misurata tramite sensori di temperatura dell'aria per applicazioni meteorologiche montati in schermi antiradianti (a ventilazione naturale o forzata) ad alta efficienza.

➤ **Umidità**

L'umidità è una misura della quantità di vapor acqueo presente nell'aria. La massima quantità di vapor d'acqua che una massa d'aria può contenere è tanto maggiore quanto più elevata è la sua temperatura. Pertanto le elaborazioni non sono espresse in umidità assoluta, bensì in umidità relativa, che è il rapporto tra la quantità di vapor d'acqua effettivamente presente nella massa d'aria e la quantità massima che essa può contenere a quella temperatura. Nel periodo estivo, valori pari al 100% di umidità relativa corrispondono a condensazione, ovvero ad eventi di pioggia.

L'umidità verrà misurata tramite termoigrometri specificatamente disegnati per applicazioni meteorologiche dove possono essere richieste misure in presenza di forti gradienti termici ed igrometrici.

➤ **Velocità e direzione del vento**

In meteorologia il vento è il movimento di una massa d'aria atmosferica da un'area con alta pressione (anticiclonica) a un'area con bassa pressione (ciclonica). In genere con tale termine si fa riferimento alle correnti aeree di tipo orizzontale, mentre per quelle verticali si usa generalmente il termine correnti convettive che si originano invece per instabilità atmosferica verticale.

Le misurazioni verranno effettuate tramite sensori combinati di velocità e direzione del vento, con anemometri a coppe e banderuola e ultrasonici.

➤ **Pressione atmosferica**

La pressione atmosferica normale o standard è quella misurata alla latitudine di 45°, al livello del mare e ad una temperatura di 0 °C su una superficie unitaria di 1 cm², che corrisponde alla pressione di una colonna di mercurio di 760 mm che corrisponde a 1013,25 hPa (ettopascal) o mbar (millibar).

La pressione atmosferica è influenzata dalla temperatura dell'aria e dall'umidità che, al loro aumentare, generano una diminuzione di pressione.

Gli spostamenti di masse d'aria fredda e calda generano importanti variazioni di pressione. Infatti, non è tanto il valore assoluto di pressione che deve interessare, ma la sua variazione nel tempo.

Nelle giornate di alta pressione, l'umidità e gli inquinanti contenuti nell'atmosfera vengono "premuti" verso il basso e costretti a rimanere concentrati in prossimità del suolo, generando inevitabilmente un peggioramento della qualità dell'aria. Tra le sostanze principali che "subiscono" questo meccanismo di accumulo vi sono senz'altro il biossido di azoto, l'ozono e le polveri sottili.

La pressione atmosferica verrà rilevata attraverso appositi sensori barometrici.

➤ **Precipitazioni**

Quando l'aria umida, riscaldata dalla radiazione solare si innalza, si espande e si raffredda fino a condensarsi (l'aria fredda può contenere meno vapore acqueo rispetto a quella calda e viceversa) e forma una nube, costituita da microscopiche goccioline d'acqua diffuse dell'ordine dei micron. Queste gocce, unendosi (coalescenza), diventando più grosse e pesanti, cadono a terra sotto forma di pioggia, neve, grandine.

Le precipitazioni vengono in genere misurate utilizzando due tipi di strumenti: pluviometro e pluviografo. Il primo strumento consiste in un piccolo recipiente, in genere di forma cilindrica, e dalle dimensioni standardizzate che ha il compito di raccogliere e conservare la pioggia che si è verificata in un certo intervallo di tempo, generalmente un giorno, sul territorio dove è installato. In questo modo è possibile ottenere una misura giornaliera delle precipitazioni in una data località.

Diversamente il pluviografo è uno strumento che ha il compito di registrare la pioggia verificatasi a una scala temporale inferiore al giorno, attualmente sono disponibili pluviografi digitali con risoluzione temporale dell'ordine di qualche minuto. Convenzionalmente in Italia la pioggia viene misurata in millimetri (misura indipendente dalla superficie).

➤ **Radiazione solare**

La radiazione solare globale, espressa in W/m^2 , è ottenuta dalla somma della radiazione solare diretta e della radiazione globale diffusa ricevuta dall'unità di superficie orizzontale.

La radiazione solare verrà misurata tramite un piranometro che è un radiometro per la misura dell'irraggiamento solare secondo la normativa ISO 9060 e WMO N. 8 (Parte I, Capitolo 7).

Questi sensori sono classificati come Standard Secondario ISO9060, con un'incertezza giornaliera totale di solo il 2%, tempi di risposta rapidi, sensori ideali per gli utenti che richiedono accuratezza e affidabilità di alto livello.

1.5.2. Identificazione degli impatti da monitorare

Nella scelta delle aree oggetto dell'indagine si fa riferimento ai diversi livelli di criticità dei singoli parametri, con particolare riferimento a:

- la tipologia dei recettori;
- la localizzazione dei recettori;
- la morfologia del territorio interessato.

Gli impatti sull'atmosfera connessi alla presenza del cantiere per la realizzazione dell'impianto fotovoltaico sono collegati alle lavorazioni relative alle attività di scavo, ed alla movimentazione ed il

transito dei mezzi pesanti e di servizio, che in determinate circostanze possono causare il sollevamento di polvere (originata dalle suddette attività) oltre a determinare l'emissione di gas di scarico nell'aria.

Per quanto riguarda la fase di cantiere le azioni di lavorazione maggiormente responsabili delle emissioni sono:

- operazioni di scotico delle aree di cantiere;
- movimentazione dei materiali sulla viabilità ordinaria e di cantiere, con particolare riferimento alle attività dei mezzi d'opera nelle aree di stoccaggio;
- formazione della viabilità di servizio ai cantieri.

Dalla realizzazione ed esercizio della viabilità di cantiere derivano altre tipologie di impatti ambientali:

- dispersione e deposizione al suolo di polveri in fase di costruzione;
- dispersione e deposizione al suolo di frazioni del carico di materiali incoerenti trasportati dai mezzi pesanti;
- risollevarimento delle polveri depositate sulle sedi stradali o ai margini delle stesse.

Le maggiori problematiche sono generalmente determinate dal risollevarimento di polveri dalle pavimentazioni stradali dovuto al transito dei mezzi pesanti, dal risollevarimento di polveri dalle superfici sterrate dei piazzali ad opera del vento e da importanti emissioni di polveri localizzate nelle aree di deposito degli inerti.

I punti di monitoraggio vengono individuati considerando come principali bersagli dell'inquinamento atmosferico recettori isolati particolarmente vicini al tracciato stradale e centri abitati disposti in prossimità dello stesso. In generale si possono individuare 4 possibili tipologie di impatti:

- l'inquinamento dovuto alle lavorazioni in prossimità dei cantieri;
- l'inquinamento prodotto dal traffico dei mezzi di cantiere;
- l'inquinamento dovuto alle lavorazioni effettuate sul fronte avanzamento lavori;
- l'inquinamento prodotto dal traffico veicolare della strada in esercizio.

I punti di monitoraggio possono essere collocati seguendo i criteri sottoelencati:

- verifica della presenza di altri recettori nelle immediate vicinanze in modo da garantire una distribuzione dei siti di monitoraggio omogenea rispetto alla lunghezza del tratto stradale;
- possibilità di posizionamento del mezzo in aree circostanti e rappresentative della zona inizialmente scelta;
- copertura di tutte le aree recettore individuate lungo il tracciato;
- posizionamento in prossimità di recettori ubicati lungo infrastrutture stradali esistenti.

1.6. Suolo

Il suolo è una matrice ambientale che si sviluppa dalla superficie fino ad una profondità di 1 metro. Il monitoraggio di questa componente ha l'obiettivo di verificare l'eventuale presenza e l'entità di fattori di interferenza dell'opera infrastrutturale sulle caratteristiche pedologiche dei terreni, in particolare quelle dovute alle attività di cantiere.

Il concetto di "qualità" si riferisce alla fertilità (compattazione dei terreni, modificazioni delle caratteristiche di drenaggio, rimescolamento degli strati, infiltrazioni, ecc.) e dunque alla capacità agro-produttiva, ma anche a tutte le altre funzioni utili, tra cui principalmente quella di protezione.

Più in generale si misura la capacità del suolo di favorire la crescita delle piante, di proteggere la struttura idrografica, di regolare le infiltrazioni ed impedire il conseguente inquinamento delle acque.

Le alterazioni della qualità dei suoli possono essere riassunte in tre generiche tipologie:

- alterazioni fisiche;
- alterazione chimiche;
- alterazione biotiche.

Vanno individuate le principali categorie di suolo che si potrebbero incontrare, quali ad esempio:

- suoli soggetti ad erosione;
- suoli con accumulo di carbonati e sali solubili;
- suoli ricchi in ossidi di ferro e accumuli argillosi;
- suoli alluvionali;
- suoli su ceneri vulcaniche, ecc....

Poi vanno studiati i principali processi di degradazione del suolo in atto, quali erosione da parte dell'acqua, competizione tra uso agricolo e non agricolo del suolo, fenomeni di salinizzazione, movimenti di masse, scarso contenuto in sostanza organica, ecc.

Infine, vanno rilevati i diversi usi del suolo, quali: uso seminativo, uso irriguo, tipologie di coltivazioni, aree a vegetazione boschiva ed arbustiva, ecc..

1.7. Criteri metodologici adottati

Per tutte le componenti, si fa riferimento al D.lgs. 3 aprile 2006, n.152, che definisce i metodi per le analisi di laboratorio.

1.8. Identificazione degli impatti da monitorare.

I problemi che possono essere causati alla matrice pedologica sono di tre categorie:

- perdita di materiale naturale

- contaminazione dei suoli dovuta ad incidenti
- impermeabilizzazione dei terreni.

In sede di monitoraggio bisognerà fare attenzione al controllo del mantenimento delle caratteristiche strutturali dei suoli nelle aree di cantiere, spesso utilizzate anche come siti di deposito temporaneo.

La contaminazione, sicuramente più probabile nelle aree di cantiere (per questo scelte come sedi dei punti di controllo), può essere tenuta sotto controllo. Normalmente gli sversamenti accidentali, per lo più dovuti ai mezzi di trasporto e di movimentazione, sono vistosamente evidenti e pertanto si può correre ai ripari in tempi veloci garantendo un margine elevato di sicurezza. Nel caso dovessero verificarsi contaminazioni accidentali, si prevederanno delle indagini extra e specifiche, in modo da assicurare una soluzione tempestiva del problema, in contemporanea a controlli sulle acque superficiali e sotterranee. Si precisa che, ad ogni modo, tali circostanze sono estremamente remote nel caso di impianti fotovoltaici.

L'ultimo problema, l'impermeabilizzazione dei suoli, nella realizzazione dell'impianto fotovoltaico risulta assente in quanto la tipologia costruttiva, costituita esclusivamente da pali infissi, eviterà completamente qualsiasi forma di impermeabilizzazione, trattandosi tra l'altro di opere totalmente reversibili.

L'umidità al di sotto dei pannelli, così come la circolazione dell'aria è garantita dall'altezza che viene lasciata tra il pannello più basso e la sommità dell'ultimo modulo. L'acqua piovana, inoltre, continuerà a cadere sul terreno sia nelle aree tra le file di moduli sia tra i moduli stessi, in quanto vi sono gli spazi tali da permettere il passaggio dell'acqua (solitamente 2,5 cm). Le strutture non sono pertanto impermeabili, e non possono essere considerate come coperture continue; pertanto, tutta l'area di impianto, ad eccezione dei cabinati (0,3% di tutta l'area di intervento) manterrà le condizioni di permeabilità.

1.9. Definizione degli indicatori e dei parametri del monitoraggio

I parametri da raccogliere e le stesse fasi del monitoraggio saranno fondamentalmente di tre tipi:

- I parametri stazionali dei punti di indagine, i dati sull'uso attuale del suolo, sulla capacità d'uso e sulle pratiche colturali precedenti all'insediamento del cantiere;
- la descrizione dei profili, mediante le apposite schede, la classificazione pedologica ed il prelievo dei campioni;
- l'analisi dei campioni in laboratorio per la determinazione di tutti i parametri riportati di seguito.

Tra questi, nella fase esecutiva, tutti o solo alcuni potrebbero essere presi in considerazione come indicatori. Ciò dipenderà dalla significatività dei dati analitici.

PARAMETRI PEDOLOGICI: (in situ)

- esposizione; pendenza; uso del suolo; microrilievo; pietrosità superficiale;
- rocciosità affiorante; fenditure superficiali; vegetazione; stato erosivo;
- permeabilità; classe di drenaggio; substrato pedogenetico.

PARAMETRI CHIMICO-FISICI: (in situ e/o in laboratorio)

- colore; porosità; struttura; umidità; scheletro; tessitura;
- azoto totale e fosforo assimilabile; pH; capacità di scambio cationico (CSC);
- carbonio organico; calcare attivo; calcare totale; metalli pesanti (Cadmio, Cobalto, Cromo, Manganese, Nichel, Piombo, Rame, Zinco).
- sostanza organica, N totale, P assimilabile, conduttività elettrica, Ca scambiabile, K scambiabile, Mg scambiabile, rapporto Mg/K, Carbonio e Azoto della biomassa microbica.

1.10. Vegetazione, flora, fauna ed ecosistemi

La redazione della presente parte del Piano di Monitoraggio è finalizzata alla verifica della variazione della qualità naturalistica ed ecologica nelle aree direttamente o indirettamente interessate dall'Opera.

Per gli ambiti vegetazionali e floro-faunistici, i principi base del monitoraggio consistono:

- nel caratterizzare lo stato della componente (e di tutti i recettori prescelti) nella fase ante operam con specifico riferimento alla copertura del suolo e allo stato della vegetazione naturale e semi-naturale;
- nel verificare la corretta attuazione delle azioni di salvaguardia e protezione delle componenti;
- nel controllare, nelle fasi di costruzione e post operam, l'evoluzione della vegetazione e degli habitat presenti e predisporre, ove necessario, adeguati interventi correttivi;
- nell'accertamento della corretta applicazione delle misure di mitigazione e compensazione ambientale indicate nel SIA, al fine di intervenire per risolvere eventuali impatti residui;
- nella verifica dello stato evolutivo della vegetazione di nuovo impianto nelle aree soggette a ripristino vegetazionale;
- nella verifica dell'efficacia degli interventi di mitigazione realizzati per diminuire l'impatto sulla componente faunistica.

In particolare, gli accertamenti non devono essere finalizzati esclusivamente agli aspetti botanici ma devono riguardare anche i contesti naturalistici ed ecosistemici (in particolare habitat faunistici) entro cui la vegetazione si sviluppa.

1.11. Sintesi degli studi ambientali svolti preliminarmente alle attività di monitoraggio

1.11.1. Principali caratteri della vegetazione

Deve essere descritta la vegetazione potenziale dell'area oggetto di studio, utilizzando ad esempio la classificazione di Pavari (rielaborata da De Philippis - 1937). Successivamente, si rileva la vegetazione reale per un'area o una fascia territoriale scelte in funzione delle dimensioni dell'opera progettata. Si evidenziano, infine, aree vincolate, aree urbanizzate e eventuali aree estrattive.

1.11.2. Principali caratteri della fauna

Deve essere descritta la fauna locale per quanto riguarda i vertebrati terrestri, l'erpetofauna (anfibi e rettili), la mammofauna (mammiferi), l'avifauna (uccelli).

1.11.3. Caratteristiche degli habitat

Devono essere studiate le caratteristiche dei diversi habitat.

1.12. Identificazione degli impatti da monitorare.

I potenziali impatti individuati sulla base delle indagini e dei contenuti dello S.I.A. per le componenti in esame sono sintetizzabili nelle seguenti categorie:

1.12.1. Vegetazione e flora

- sottrazione di vegetazione naturale, in particolare elementi di pregio naturalistico;
- sottrazione di vegetazione di origine antropica;
- alterazione di popolamenti vegetali in fase di realizzazione dell'opera;

1.12.2. Fauna

- interruzione o alterazione di corridoi biologici;
- sottrazione o alterazione di habitat faunistici;
- abbattimento della fauna;

Il progetto di monitoraggio ambientale relativo agli ambiti vegetazionali e floro-faunistici deve pertanto verificare l'insorgere di tali tipologie di impatto e, laddove possibile, consentire interventi correttivi in corso d'opera al fine di minimizzarne l'entità. Per il monitoraggio della vegetazione si effettueranno indagini finalizzate a caratterizzare e seguire l'evoluzione dello stato fitosanitario, al fine di individuare eventuali alterazioni correlate in particolare alle attività di costruzione.

1.13. Definizione degli indicatori e dei parametri del monitoraggio.

Per quanto riguarda la componente vegetazionale un parametro molto importante è quello del livello di antropizzazione della flora nelle aree di interesse. Tale parametro è basato sul rapporto tra le percentuali dei corotipi (insieme di specie ad areale simile) multizonali e quelli stenomediterranei (appartenenti alla omonima categoria).

Il rapporto "specie sinantropiche (specie parassite indesiderate) /totale specie censite" rappresenta inoltre uno degli indici utilizzabili per il confronto dei risultati delle fasi di monitoraggio ed un modo per evidenziare le variazioni nell'ambiente naturale connesse alla realizzazione dell'opera.

Le comunità ornitiche si prestano bene a rappresentare e descrivere la situazione qualitativa ambientale e le sue variazioni nel tempo; infatti, questo gruppo faunistico risponde velocemente agli eventuali cambiamenti degli habitat, grazie alla sua elevata mobilità e sensibilità.

Alcuni parametri e indici che possono essere considerati ed elaborati sono:

- S = ricchezza di specie, numero totale di specie nel biotopo; questo valore è direttamente collegato all'estensione del biotopo campionato ed al suo grado di maturità e complessità (il biotopo è un'area di limitate dimensioni (uno stagno, una torbiera, un altipiano) di un ambiente dove vivono organismi vegetali ed animali di una stessa specie o di specie diverse, che nel loro insieme formano una biocenosi. Biotopo e biocenosi formano una unità funzionale chiamata ecosistema. Il biotopo è dunque la componente dell'ecosistema caratterizzata da fattori abiotici (non viventi), come terreno o substrato);
- H = indice di diversità calcolato attraverso l'indice Shannon & Wiener (1963) in cui:

$$H = - \sum p_i \ln p_i$$

dove p_i è la frequenza dell'iesima specie ed \ln il suo logaritmo naturale; questo indice dà una misura della probabilità di incontrare nel corso del campionamento individui diversi; ad H maggiori corrispondono biotopi più complessi, con un numero maggiore di specie e con abbondanze ben ripartite;

- J = indice di equiripartizione di Lloyd & Ghelardi (1964); l'indice misura il grado di ripartizione delle frequenze delle diverse specie nella comunità; tale indice varia tra 0 e 1; % non-Pass. = percentuale delle specie non appartenenti all'ordine dei Passeriformi; il numero di non-Passeriformi è direttamente correlato, almeno negli ambienti boschivi, al grado di maturità della successione ecologica (Ferry e Frochot, 1970);
- d = dominanza; sono state ritenute dominanti quelle specie che compaiono nella comunità con una frequenza relativa uguale o maggiore di 0,05; le specie dominanti diminuiscono con l'aumentare del grado di complessità e di maturità dei biotopi. Abbondanza: numero di individui/15' = numero di individui osservati di una determinata specie nell'unità di tempo di

15'; numero di individui/1000 m = numero di individui osservati di una determinata specie in 1000 metri di spazio di osservazione.

1.14. Identificazione delle diverse aree di monitoraggio.

Attraverso l'analisi del materiale documentale a disposizione (foto aeree e relativa cartografia, relazione e cartografia presente all'interno dello Studio di Impatto Ambientale) è possibile delineare i principali caratteri vegetazionali del territorio in esame.

Nell'ambito del SIA l'analisi viene condotta attraverso rilevamento diretto della struttura vegetazionale dei luoghi, mediante fotointerpretazione delle immagini aeree e sistematico ricorso a sopralluoghi in situ, sia per la taratura dei parametri identificati, sia per l'integrazione delle informazioni e il loro dettaglio.

È necessario, inoltre, acquisire i dati termopluviometrici per l'analisi del clima dell'area. Le tipologie vegetazionali che devono essere interessate dal Programma di Monitoraggio sono quelle che possiedono rilevanti caratteri di qualità o di vulnerabilità. Le aree di indagine relative alle caratteristiche vegetazionali appena elencate, saranno scelte in base alla loro:

- interferenza col tracciato e con le aree di cantiere;
- localizzazione delle opere a verde previste dal progetto di mitigazione ambientale.

1.15. Tipologie e caratteristiche delle indagini

I "Campi d'indagine" che possono utilizzarsi per monitorare l'impatto dell'opera in modo efficace sono:

- A. Consumo di mosaici di fitocenosi
- B. Monitoraggio dello stato fitosanitario di singoli individui vegetali di pregio
- C. Analisi floristica per fasce campione
- D. Analisi delle comunità vegetali
- E. Analisi dei popolamenti faunistici
- F. Analisi delle comunità ornitiche significative e stabili degli ecosistemi fluviale ed agricolo
- G. Analisi multispettrale per il rilievo della copertura biofisica del suolo e stress della vegetazione naturale

1.16. Rumore

Il Progetto di Monitoraggio Ambientale della componente "Rumore" è redatto allo scopo di caratterizzare, dal punto di vista acustico, l'ambito territoriale interessato dall'opera progettata. Il monitoraggio di tale componente ambientale deve essere articolato nelle tre fasi di:

- ante-operam;
- corso d'opera;
- post-operam.

e ha lo scopo di esaminare le eventuali variazioni che intervengono nell'ambiente a seguito della costruzione dell'opera, risalendo alle loro cause. Ciò per determinare se tali variazioni sono imputabili all'opera in costruzione o realizzata e per ricercare i correttivi che meglio possano ricondurre gli effetti rilevati a dimensioni compatibili con la situazione ambientale preesistente. Il monitoraggio dello stato ambientale, eseguito prima, durante e dopo la realizzazione dell'opera consentirà di:

- verificare l'effettivo manifestarsi delle previsioni d'impatto;
- verificare l'efficacia dei sistemi di mitigazione posti in essere;
- garantire la gestione delle problematiche ambientali che possono manifestarsi nelle fasi di costruzione e di esercizio dell'infrastruttura stradale;
- rilevare tempestivamente emergenze ambientali impreviste per potere intervenire con adeguati provvedimenti.

Nell'ambito di tali fasi operative si procederà, rispettivamente, alla rilevazione dei livelli sonori attuali (assunti come "punto zero" di riferimento), alla misurazione del clima acustico nella fase di realizzazione dell'opera e delle attività di cantiere e alla rilevazione dei livelli sonori nella fase post-operam.

In particolare, il monitoraggio della fase ante-operam è finalizzato ai seguenti obiettivi:

- testimoniare lo stato dei luoghi e le caratteristiche dell'ambiente naturale ed antropico esistenti precedentemente all'apertura dei cantieri ed all'esercizio dell'infrastruttura stradale di progetto;
- quantificare un adeguato scenario di indicatori ambientali tali da rappresentare, per le posizioni più significative, la "situazione di zero" a cui riferire l'esito dei successivi rilevamenti atti a descrivere gli effetti indotti dalla realizzazione e dall'esercizio dell'opera;
- consentire un agevole valutazione degli accertamenti effettuati, al fine di evidenziare specifiche esigenze ambientali ed orientare opportunamente gli interventi di mitigazione previsti nel progetto acustico.

Le finalità del monitoraggio della fase di corso d'opera sono le seguenti:

- documentare l'eventuale alterazione dei livelli sonori rilevati nello stato ante-operam dovuta allo svolgimento delle fasi di realizzazione dell'infrastruttura di progetto;

- individuare eventuali situazioni critiche che si dovessero verificare nella fase di realizzazione delle opere, allo scopo di prevedere delle modifiche alla gestione delle attività del cantiere e/o al fine di realizzare degli adeguati interventi di mitigazione, di tipo temporaneo.

Il monitoraggio della fase post-operam è finalizzato ai seguenti aspetti:

- confronto degli indicatori definiti nello "stato di zero" con quanto rilevato in corso di esercizio dell'opera;
- controllo ed efficacia degli interventi di mitigazione realizzati (collaudo, ecc.).

L'individuazione dei punti di misura deve essere effettuata in conformità a criteri legati alle caratteristiche territoriali dell'ambito di studio, alle tipologie costruttive previste per l'opera di cui si tratta, alle caratteristiche dei recettori individuati nelle attività di censimento, oltre che a quanto prescritto dal DPCM 16 maggio 2003.

1.17. Sintesi degli studi ambientali svolti preliminarmente alle attività di monitoraggio

Il Progetto di Monitoraggio Ambientale viene redatto tenendo conto degli studi ambientali effettuati nelle fasi di progettazione precedenti, quali:

- Studio di Impatto Ambientale (S.I.A.) su Progetto Preliminare o Progetto Definitivo;
- Piano di Cantierizzazione;
- Progettazione Esecutiva.

1.18. Criteri metodologici adottati

Deve essere rilevato sia il rumore emesso direttamente dai cantieri operativi e dal fronte di avanzamento lavori, che il rumore indotto, sulla viabilità esistente, dal traffico dovuto allo svolgimento delle attività di cantiere.

Deve essere effettuata una valutazione preventiva dei luoghi e dei momenti caratterizzati da un rischio di impatto particolarmente elevato (intollerabile cioè per entità e/o durata) nei riguardi dei recettori presenti, che consenta di individuare i punti maggiormente significativi in corrispondenza dei quali realizzare il monitoraggio. . A tal proposito si rimanda all'elaborato RE10_ Relazione acustica-R0 redatta dall'ing. Filippo Lopedote e dall'ing. Domenico Marchitelli.

La campagna di monitoraggio consentirà inoltre di verificare che sia garantito il rispetto dei vincoli previsti dalle normative vigenti nazionali e comunitarie; a tale proposito, infatti, le norme per il controllo dell'inquinamento prevedono sia i limiti del rumore prodotto dalle attrezzature sia i valori massimi del livello sonoro ai confini delle aree di cantiere.

Per quanto concerne, invece, il monitoraggio del rumore indotto dal traffico dei mezzi di cantiere, le rilevazioni previste hanno allo scopo di controllare la rumorosità del traffico indotto dalle attività di costruzione. I punti di misura vanno previsti principalmente nei centri abitati attraversati dai mezzi di cantiere ed in corrispondenza dei recettori limitrofi all'area di cantiere.

1.19. Definizione degli indicatori e dei parametri del monitoraggio

La campagna di monitoraggio acustico ha lo scopo di definire i livelli sonori relativi alla situazione attuale, di verificare gli incrementi indotti dalla realizzazione dell'infrastruttura di progetto (corso d'opera) rispetto all'ante-operam (assunta come "punto zero" di riferimento) e gli eventuali incrementi indotti nella fase post-operam. Nel corso delle campagne di monitoraggio nelle 3 fasi temporali devono essere rilevate le seguenti categorie di parametri:

- parametri acustici;
- parametri meteorologici;
- parametri di inquadramento territoriale.

Tali dati vanno raccolti in schede riepilogative per ciascuna zona acustica di indagine con le modalità che verranno di seguito indicate.

1.19.1. Parametri acustici

Per quanto riguarda i Descrittori Acustici, si deve rilevare il livello equivalente (Leq) ponderato "A" espresso in decibel. Oltre il Leq è opportuno acquisire i livelli statistici L1, L10, L50, L90, L99 che rappresentano i livelli sonori superati per l'1, il 10, il 50, il 95 e il 99% del tempo di rilevamento.

Essi rappresentano la rumorosità di picco (L1), di cresta (L10), media (L50) e di fondo (L90 e, maggiormente, L99).

1.19.2. Parametri meteorologici

Nel corso della campagna di monitoraggio possono essere rilevati i seguenti parametri meteorologici:

- temperatura e velocità e direzione del vento;
- presenza/assenza di precipitazioni atmosferiche;
- umidità.

Le misurazioni di tali parametri saranno effettuate allo scopo di determinare le principali condizioni climatiche e di verificare il rispetto delle prescrizioni che sottolineano di non effettuare rilevazioni fonometriche nelle seguenti condizioni meteorologiche:

- velocità del vento > 5 m/s;
- temperatura dell'aria < 5°C,
- presenza di pioggia e di neve.

1.19.3. Parametri di inquadramento territoriale

Nell'ambito del monitoraggio è prevista l'individuazione di una serie di parametri che consentono di indicare l'esatta localizzazione sul territorio delle aree di studio e dei relativi punti di misura. In corrispondenza di ciascun punto di misura saranno riportate le seguenti indicazioni:

- Toponimo;
- Comune con relativo codice ISTAT;
- Stralcio planimetrico in scala 1:5000;
- Zonizzazione acustica da DPCM 1/3/91 o da DPCM 14/11/1997;
- Ubicazione precisa dei recettori;
- Foglio e tavoletta di riferimento IGM;
- Destinazione di P.R.G. e/o di altro urbanistico;
- Presenza di altre sorgenti inquinanti;
- Caratterizzazione acustica di tali sorgenti, riportando ad esempio i flussi e le tipologie di traffico stradale presente sulle arterie viarie, etc.;
- Riferimenti della documentazione fotografica aerea;
- Riferimenti della documentazione fotografica a terra;
- Descrizione delle principali caratteristiche del territorio: copertura vegetale, tipologia dell'edificato.

Allo scopo di consentire il riconoscimento ed il riallestimento dei punti di misura nelle diverse fasi temporali in cui si articola il programma di monitoraggio, durante la realizzazione delle misurazioni fonometriche saranno effettuate delle riprese fotografiche, che permetteranno una immediata individuazione e localizzazione delle postazioni di rilevamento.

Criteri temporali di campionamento

Tipo misura	Descrizione	Durata	Parametri	Fasi		
				A.O.	C.O.	P.O.
				Frequenza		
TV	Rilevamento di rumore indotto da traffico veicolare	Una settimana	Leq Settimanale – Leq Diurno Leq Notturno	Una volta	-	Una volta
LF	Rilevamento di rumore indotto dalle lavorazioni effettuate sul fronte di avanzamento lavori	24 h	Leq 24 ore - Leq Diurno Leq Notturno	Una volta	Una volta	-
LC	Rilevamento del rumore indotto dalle lavorazioni effettuate all'interno delle aree di cantiere	24 h	Leq 24 ore - Leq Diurno Leq Notturno	Una volta	Semestrale.	-
LM	Rilevamento di rumore indotto dal traffico dei mezzi di cantiere	Una settimana	Leq Settimanale – Leq Diurno Leq Notturno	Una volta	Semestrale	-

1.20. Vibrazioni

Per una data opera inserita in un determinato contesto territoriale, la causa di immissione di fenomeni vibranti all'interno di edifici presenti nelle zone limitrofe dell'opera, è rappresentata dai macchinari utilizzati nelle lavorazioni durante le fasi di costruzione, mentre, in fase di esercizio dell'opera, è attribuibile a macchinari eventualmente impiegati durante attività lavorative proprie di processi produttivi.

Il monitoraggio ambientale della componente "Vibrazioni" viene effettuato allo scopo di verificare che i ricettori interessati dalla realizzazione dell'infrastruttura siano soggetti ad una sismicità in linea con le previsioni progettuali e con gli standard di riferimento. Le attività di monitoraggio permetteranno di rilevare e segnalare eventuali criticità in modo da poter intervenire in maniera idonea al fine di ridurre al minimo possibile l'impatto sui recettori interessati.

Il progetto di monitoraggio ambientale si occuperà di conseguenza di:

- individuare gli standard normativi da seguire;
- individuare gli edifici da sottoporre a monitoraggio;
- individuare le tipologie di misura da effettuare;
- definire la tempistica in cui eseguire le misure;
- individuare i parametri da acquisire;
- individuare le caratteristiche tecniche della strumentazione da utilizzare.

1.21. Criteri metodologici adottati

Il monitoraggio ambientale della componente Vibrazioni consiste in una campagna di misure atte a rilevare la presenza di moti vibratorii all'interno di edifici e a verificarne gli effetti sulla popolazione e sugli edifici stessi. Per quanto concerne gli effetti sulla popolazione, le verifiche riguardano esclusivamente gli effetti di "annoyance", ovvero gli effetti di fastidio indotti dalle vibrazioni percettibili dagli esseri umani.

Tali effetti dipendono in misura variabile dall'intensità, dal campo di frequenza delle vibrazioni, dalla numerosità degli eventi e dal contesto abitativo nel quale gli stessi eventi si manifestano (ambiente residenziale, fabbrica, etc.). Tale disturbo non ha un organo bersaglio, ma è esteso all'intero corpo e può essere ricondotto ad un generico fastidio all'insorgenza di ogni vibrazione percettibile. Le norme di riferimento per questo tipo di disturbo sono la ISO 2631 e la UNI 9614 che indicano nell'accelerazione del moto vibratorio, il parametro fisico che può caratterizzare le vibrazioni ai fini della valutazione del disturbo indotto sulle persone.

Per quanto riguarda gli effetti sulle strutture, in presenza di livelli elevati e prolungati di vibrazioni, possono osservarsi danni strutturali ad edifici e/o strutture. È da notare, però, che tali livelli sono più alti di quelli normalmente tollerati dagli esseri umani, i cui livelli sono riportati nelle norme ISO 2631 e UNI 9614. In definitiva, soddisfatto l'obiettivo di garantire livelli di vibrazione accettabili per le persone, risulta automaticamente realizzata l'esigenza di evitare danni strutturali agli edifici, almeno per quanto concerne le abitazioni civili.

Come unica eccezione sono da annoverare le vibrazioni che incidono su monumenti e beni artistici di notevole importanza storico-monumentale, i quali devono essere trattati come punti singolari con studi e valutazioni mirate.

Ne consegue che all'interno dei normali edifici non saranno eseguite misure finalizzate al danno delle strutture ma solo quelle relative al disturbo delle persone. Il riscontro di livelli di vibrazione che recano disturbo alle persone sarà condizione sufficiente affinché si intervenga nei tempi e nei modi opportuni per ridurre i livelli d'impatto.

1.22. Identificazione degli impatti da monitorare

Si procederà inizialmente alla rilevazione degli attuali livelli di vibrazione, che sono assunti come "punto zero" di riferimento e poi alla misurazione dei livelli vibrazionali determinati durante le fasi di realizzazione dell'opera. Il monitoraggio della fase ante-operam è finalizzato a testimoniare lo stato attuale dei luoghi in relazione alla sismicità indotta dalla pluralità delle sorgenti presenti (traffico veicolare, etc) prima dell'apertura dei cantieri. Tale monitoraggio viene previsto allo scopo di:

- rilevare i livelli vibrazionali dovuti alle lavorazioni effettuate nella fase di realizzazione dell'opera progettata;
- individuare eventuali situazioni critiche (superamento dei limiti normativi) che si dovessero verificare nella fase di realizzazione delle opere, allo scopo di prevedere modifiche alla gestione delle attività di cantiere e/o di adeguare la conduzione dei lavori.

Per le rilevazioni in corso d'opera si deve tenere conto del fatto che le sorgenti di vibrazione possono essere numerose e realizzare sinergie d'emissione e esaltazioni del fenomeno se s'interessano le frequenze di risonanza delle strutture degli edifici monitorati.

1.23. Definizione degli indicatori e dei parametri del monitoraggio.

Esistono norme di riferimento internazionali per la definizione dei parametri da monitorare: esse sono la ISO 2631 e la UNI 9614, che indicano nell'accelerazione del moto vibratorio il parametro fisico che può caratterizzare le vibrazioni ai fini della valutazione del disturbo indotto sulle persone. Poiché l'accelerazione è una grandezza vettoriale, la descrizione completa del fenomeno vibratorio deve essere effettuata misurando la variabilità temporale della grandezza in tre direzioni mutuamente ortogonali. Un altro parametro assai importante da quantificare ai fini del disturbo alle persone è il contenuto in frequenza dell'oscillazione dei punti materiali. Per quanto riguarda l'organismo umano, è noto che esso percepisce in maniera più marcata fenomeni vibratorii caratterizzati da basse frequenze (1-16 Hz) mentre, per frequenze più elevate la percezione diminuisce. Il campo di frequenze d'interesse è quello compreso tra 1 e 80 Hz. Questo è quanto si evince dalla norma ISO 2631, che riporta i risultati di studi effettuati sottoponendo l'organismo umano a vibrazioni pure (ossia monofrequenza) di frequenza diversa.

Nel caso di vibrazioni multifrequenza, ossia composte dalla sovrapposizione di armoniche di diversa frequenza, del tipo di quelle indotte da lavorazioni, per la definizione di indicatori di tipo psico-fisico, legati alla capacità percettiva dell'uomo, occorre definire un parametro globale, poiché la risposta dell'organismo umano alle vibrazioni dipende oltre che dalla loro intensità anche dalla loro frequenza, Tale parametro globale, definito dalla UNI 9614 (che recepisce la ISO 2631), è l'accelerazione complessiva ponderata in frequenza a_w , che risulta essere il valore efficace (r.m.s.) dell'accelerogramma misurato adottando degli opportuni filtri che rendono tutte le componenti dello spettro equivalenti in termini di percezione e quindi di disturbo.

$$a_w = \left[\frac{1}{T} \int_0^T a_w^2(t) dt \right]^{0.5}$$

Nella formula precedente T è il tempo di durata della misura e a (t) w è l'accelerogramma misurato adottando i filtri di pesatura riportati nella stessa norma. A tal proposito, poiché non risulta noto a priori se l'individuo soggetto al fenomeno vibratorio risulta sdraiato, seduto o in piedi, bisognerà utilizzare la curva di pesatura per "postura non nota o variabile" (UNI 9614 Prospetto I). Pertanto, è consigliabile esprimere il valore dell'accelerazione in dB secondo la seguente relazione:

$$L_w = 20 \log \left(\frac{a_w}{a_0} \right)$$

in cui a_0 è l'accelerazione di riferimento pari a 10^{-6} m/s^2 .

Destinazione d'uso	Accelerazione	
	m/s^2	dB
Aree critiche	$5,0 \cdot 10^{-3}$	74
Abitazioni notte	$7,0 \cdot 10^{-3}$	77
Abitazioni giorno	$10,0 \cdot 10^{-3}$	80
Uffici	$20,0 \cdot 10^{-3}$	86
Fabbriche	$40,0 \cdot 10^{-3}$	92

**Valori e livelli limite delle accelerazioni complessive ponderate in frequenza validi per gli assi X e Y
(Prospetto III - UNI 9614)**

Destinazione d'uso	Accelerazione	
	m/s^2	dB
Aree critiche	$3,6 \cdot 10^{-3}$	71
Abitazioni notte	$5,0 \cdot 10^{-3}$	74
Abitazioni giorno	$7,0 \cdot 10^{-3}$	77
Uffici	$14,4 \cdot 10^{-3}$	83
Fabbriche	$28,8 \cdot 10^{-3}$	89

I valori sopra riportati sono riferiti a vibrazioni di livello costante con periodi di riferimento diurni compresi tra le ore 7:00 e le ore 22:00 e viceversa notturni tra le 22:00 e le 7:00. È da precisare che la UNI 9614 definisce una vibrazione di livello costante quando il livello dell'accelerazione complessiva ponderata in frequenza, rilevato mediante costante di tempo "slow" (1 s), varia nel tempo in un intervallo di ampiezza inferiore a 5 dB.

Nel caso di vibrazioni di livello non costante (quando il livello dell'accelerazione complessiva ponderata in frequenza, rilevato mediante costante di tempo "slow" (1 s), varia nel tempo in un

intervallo di ampiezza maggiore a 5 dB), il parametro fisico da misurare è l'accelerazione equivalente a_{w-eq} o il corrispondente livello definiti come segue:

$$a_{w-eq} = \left[\frac{1}{T} \int_0^T a_w^2(t) dt \right]^{0.5}$$

$$L_{w-eq} = 10 \log \left[\frac{1}{T} \int_0^T \left[\frac{a_w(t)}{a_0} \right]^2 dt \right]$$

dove T è la durata del rilievo in secondi.

Per quanto attiene ai valori limite si considerano ancora quelli esposti nelle tabelle precedenti. La norma UNI 9614 definisce le vibrazioni impulsive quando sono generate da eventi di breve durata costituiti da un rapido innalzamento del livello di accelerazione sino ad un valore massimo seguito da un decadimento che può comportare o meno, a seconda dello smorzamento della struttura, una serie di oscillazioni che tendono ad estinguersi nel tempo.

Per tale tipologia di vibrazioni, se il numero di eventi giornalieri N è non maggiore di 3, il valore dell'accelerazione complessiva ponderata in frequenza va confrontato con i limiti riportati nella seguente tabella, (Prospetto V - UNI 9614):

Destinazione d'uso	Asse Z		Asse X e Y	
	m/s ²	dB	m/s ²	dB
Aree critiche	5 10 ⁻³	74	3,6 10 ⁻³	71
Abitazioni notte	7 10 ⁻³	76	5,0 10 ⁻³	74
Abitazioni giorno	0.3	109	0.22	106
Uffici	0.64	116	0.46	113
Fabbriche	0.64	116	0.46	113

Nel caso in cui il numero di impulsi giornaliero N sia maggiore di 3, i limiti della precedente tabella, relativamente alle "Abitazioni giorno", alle "Fabbriche" e agli "Uffici" vanno diminuiti in base al numero di eventi e alla loro durata. Nessuna riduzione è prevista per le "Aree critiche" e per le "Abitazioni notte".

I nuovi limiti si ottengono dai precedenti (valori in m/s²) moltiplicandoli per il coefficiente F così definito:

Impulsi di durata inferiore ad un secondo	Impulsi di durata superiore ad un secondo
$F = 1.7N^{-0.5}$	$F = 1.7N^{-0.5}t^{-k}$

Con:

t = durata dell'evento

k = 1.22 per pavimenti in calcestruzzo

k = 0.32 per pavimenti in legno.

Qualora i limiti così calcolati fossero minori dei limiti previsti per le vibrazioni di livello costante dovranno essere adottati come limiti questi ultimi valori. Vanno intesi come ambienti critici in relazione al disturbo alle persone le aree critiche come le camere operatorie ospedaliere o i laboratori in cui si svolgono operazioni manuali particolarmente delicate.

Nel caso in cui le vibrazioni misurate superino i valori limite riportati nelle tabelle precedenti i fenomeni vibratorii possono essere considerati oggettivamente disturbanti per un individuo presente all'interno di un edificio.

I trasduttori devono essere posizionati nei punti in cui la vibrazione interessa l'organismo ad essa soggetto. Nel caso in cui la posizione delle persone sia variabile la misura deve essere eseguita al centro degli ambienti in cui soggiornano le persone esposte.

Il Tecnico

Dott. Ing. Renato Pertuso



2. Allegato 1-Schede tecniche componenti tipo per monitoraggio



E-Log – Environmental Data Logger



Highlights

- N. 8/16 ingressi analogici, n. 4 ingressi digitali, n. 1 ingresso RS232;
- Estensione ingressi utilizzando unità MASTER/SLAVE;
- Disponibilità di modelli con radio ZigBee incorporata;
- Consumo estremamente ridotto (standby < 4 mW);
- N. 99 misure tra canali per acquisizione sensori e grandezze derivate;
- Memoria Flash 8 MB per registrazione dati;
- Protocolli di comunicazione Modbus RTU e TTY;
- Trasmissione spontanea dei dati in formato ASCII con protocollo TCP
- Funzione di Modbus Master
- Trasmissione spontanea di dati in formato ASCII con protocollo TCP
- N. 2 porte RS232, (da 1200 bps a 115.2 kbps);
- Libreria interna per calcolo grandezze derivate;
- Libreria interna per calcoli matematici;
- Uscite digitali per attivazione apparati esterni con logiche di eventi programmabili;
- Rata d'acquisizione da 1 s a 12 ore;
- Rata di elaborazione da 1 s a 12 ore;
- Connessione a PC via RS232/radio/modem PSTN/ GSM/GPRS/Ethernet;
- Display e tastiera;
- Compatibile con programmi CommNET, GIDAS and XPanel.

Caratteristiche Principali

Ingressi

- N. 8 (16 single-ended) ingressi analogici differenziali (tensione, corrente e resistenza);
- N. 4 ingressi digitali. Configurabili per segnali in frequenza, contatori o stati on/off;
- N. 1 ingresso per sensori seriali RS232.

Il numero di ingressi può essere incrementato usando apparati MASTER/SLAVE connessi tra loro. Il MASTER di E-Log può gestire fino ad un totale di 99 misure.

Radio integrata

La serie ELO515 è equipaggiata con una radio ZigBee integrata. La rete radio ottenuta può contenere diversi dispositivi LSI LASTEM, compresi E-Log, sensori radio (S-Log) e l'unità R-Log.

Calcoli di grandezze derivate e calcoli matematici

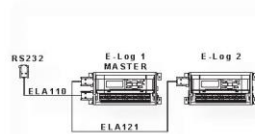
E-Log ha una libreria interna di possibili calcoli di grandezze ambientali derivate. Questi calcoli utilizzano grandezze acquisite, costanti definite dall'utente ed altre grandezze calcolate. Questa libreria include anche calcoli matematici. (vedere *Grandezze calcolate*)

Memorizzazione dati

E-Log memorizza su memoria Flash EEPROM 8 Mb elaborazioni statistiche con base da 1 s a 12 ore:

- valori istantanei;
- media aritmetica, minima, massima, deviazioni standard;
- totali e integrazione nel tempo;
- elaborati eolici: direzione risultante/prevalente; velocità risultante, deviazione standard direzione (sigma-theta), % di calma.

La struttura della memoria è circolare.

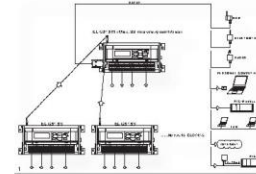


Estensione ingressi: unità MASTER/SLAVE via cavo

Attivazioni uscite su evento

E-Log ha tre uscite digitali per alimentare sistemi esterni o dispositivi di allarme. Queste uscite sono attivate secondo logiche definite dall'utente.

- Maggiore/minore di, all'interno o esterno di un campo di misura;
- Allarme vento;
- Allarme inizio precipitazioni;
- Allarme alluvione;
- Temporizzazione ciclica o a orario;
- Allarme livello neve;
- Stato di errore dell'unità.



Estensione ingressi: unità MASTER/SLAVE via radio

Rata campionamento

Programmabile per ogni sensore (da 1 s a 12 ore). E-Log gestisce 12 canali da sensori e 8 grandezze derivate in 1 s.

 continua | E-Log – Environmental Data Logger

Alimentazione sensori

E-Log alimenta i sensori che richiedono energia per il proprio funzionamento; l'anticipo dell'alimentazione rispetto al momento dell'acquisizione (*warm-up*) è programmabile.

Batteria

Normalmente le batterie sono incluse nelle custodie ELF (vedere Accessori) equipaggiate, a seconda dei modelli, con batterie ricaricabili da 2-15-40 Ah oppure con confezioni di batterie usa-getta da 1,5 V. Le batterie sono ricaricabili da rete oppure pannelli fotovoltaici. I modelli ELO310 e ELO515 sono equipaggiati con batteria interna da 1,2 Ah.

Alimentazione

E-Log è alimentato a 12 V ed ha un consumo molto basso (standby < 4 mW). LSI LASTEM offre una vasta gamma di sistemi di alimentazione e batterie in funzione della fonte di alimentazione ed autonomia energetica richiesta.

Porte seriali per comunicazione dati

E-Log è equipaggiato con due porte RS232, che possono essere usate per comunicazioni locali o remote, per scaricare dati istantanei o memorizzati, per ottenere la diagnostica del sistema. La porta COM2 può anche essere usata per connettere sensori con uscite RS232. (vedere Protocolli ingresso dati). Nei modelli equipaggiati con radio incorporate la porta COM2 non è disponibile.

Connessione diretta al PC

E-Log può essere connesso direttamente ad un PC con le seguenti interfacce:

- USB, usando l'adattatore incluso;
- RS485 per distanze fino a 1 km usando il convertitore DEA504;
- Ethernet, utilizzando il convertitore DEA550;
- Bluetooth, usando l'adattatore DEA300.

Connessione remota a PC

E-Log può essere connesso ad un PC remoto con le seguenti interfacce:

- Rete telefonica cellulare: modem GSM;
- Rete GPRS: modem GSM/GPRS;
- Radio: comunicazioni radio a lunga distanza UHF;

Il software *CommNetEG* può aiutare la gestione delle connessioni sia dirette sia remote con comunicazioni automatiche e programmate.

Trasmissione dati in formato ASCII con protocollo GPRS/FTP e TCP/IP

E-Log può trasmettere spontaneamente con temporizzazione programmabile, per mezzo di modem GPRS e protocollo FTP o per mezzo di convertitore TCP/IP (su LAN o WAN), i dati in formato ASCII. Vedere "Schema tipologie comunicazioni e protocolli".

Porte seriali RS-232

E-Log possiede due porte seriali RS-232 di comunicazione. La porta seriali COM1 è solo utilizzata per connettere lo strumento a PC locale o remoto (per mezzo di svariati dispositivi di comunicazione) per essere configurato (per mezzo del programma 3DOM) o per trasferire i dati. La porta seriale COM2 può essere utilizzata per trasferire i dati con protocollo LSI LASTEM (CISS); oppure valori istantanei con protocolli MODBUS RTU e TTY. Inoltre la porta seriale COM2 riceve segnali da sensori con uscita seriali. I protocolli supportati sono quelli descritti nella tabella "Protocolli".

Protocollo Modbus RTU Master

E-Log nelle versioni supportate (vedere tabella "Protocolli"), supporta il protocollo MODBUS RTU in ingresso. Questa funzione permette di connettere sensori dotati di uscita seriale con protocollo MODBUS RTU.

Protocollo Modbus RTU Slave

E-Log nelle versioni supportate (vedere tabella "Protocolli"), gestisce il protocollo MODBUS RTU in uscita. Questa funzione permette di ottenere da misure sia acquisite che calcolate, i valori istantanei e statistici (media/min/max/tot) in formato intero o floating point su una base temporale scorrevole programmabile.

Installazione

Tipicamente E-Log è installato in scatole di protezione IP65 portatili o fisse montate a muro o palo, (vedere serie ELF in Accessori per i contenitori forniti da LSI LASTEM). Normalmente la scatola IP65 ospita anche il sistema di alimentazione, i dispositivi di comunicazione, le batterie supplementari e, quando sono presenti, i sensori barometrici.

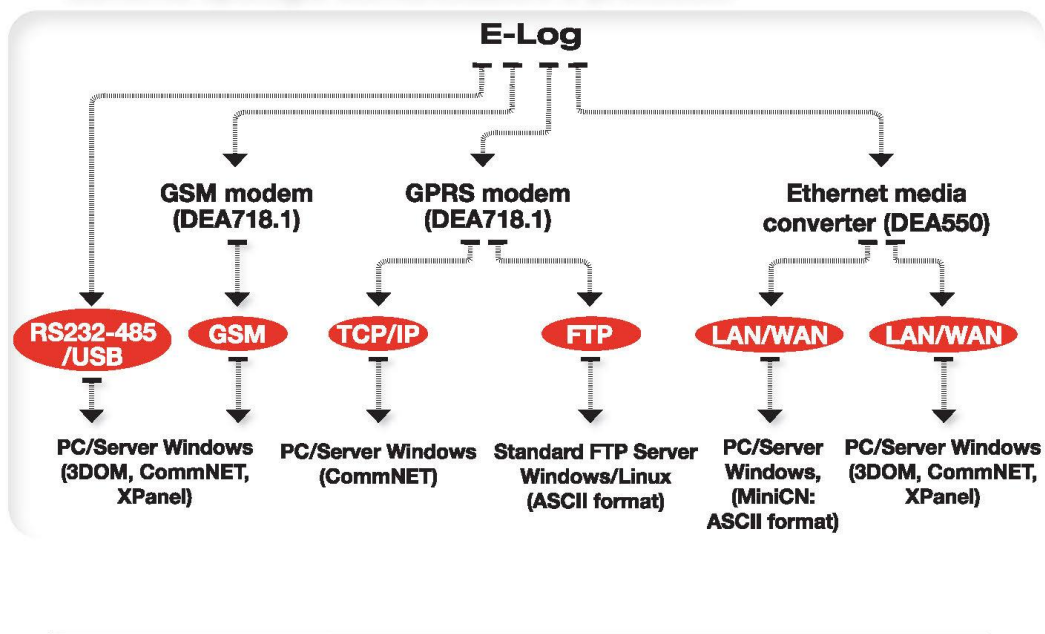


Order numb.	ELO105	ELO305	ELO310	ELO515
Radio 2.4 GHz integrata		NO		SI
Porte RS232		N. 2		N.1
Display LCD 4 x 20 caratteri	NO		SI	
Tastiera 8 tasti	NO		SI	
Possibile montaggio a tripode		NO		SI
Batteria interna 1.2 Ah		NO		SI

 continua | E-Log – Environmental Data Logger

Protocolli		ELO105 ELO305 ELO310	ELO515	ELO305	ELO305
Protocollo	Descrizione	Vers. Standard	Vers. Standard	Vers. P1	Vers. P2
In ingresso (ricezione dati):					
CISS	Proprietario LSI LASTEM	Com.1+2	Com.1+2	Com.1+2	Com.1+2
ZigBee	IEEE 802.15.4		Com.2 (radio Master)		
Modbus RTU Master	Modicon Modbus RTU mode	Com.2		Com.2	Com.2
GILL	Gill format, polar, continuous	Com.2		Com.2	Com.2
Climatronic	AIO weather station Terminal mode	Com.2			
Biral	SWS050 – SWS100 SWS200 – SWS250	Com.2			
Hydrolab				Com.2	
Aeroqual	AQM binary			Com.2	
Lufft	UMB binary				Com.2
In uscita (invio dati):					
CISS	Proprietario LSI LASTEM	Com.1+2	Com.1+2	Com.1+2	Com.1+2
ZigBee	IEEE 802.15.4		Com.2 (radio Slave)		
Modbus RTU Slave	Modicon Modbus RTU mode	Com.2		Com.2	Com.2
GPRS / FTP (ASCII)	CSV ASCII format	Com.1	Com.1	Com.1	Com.1
TTY ASCII	CSV ASCII format	Com.2		Com.2	Com.2

1 Schema topologie comunicazioni e protocolli



Caratteristiche comuni

		Campo	Risoluzione	Incertezza (@ 25°C)	
Ingressi analogici	Tensione	-300 ÷ 1200 mV	40 µV	±160 µV	
		±78 mV	3 µV	±30 µV	
		±39 mV	1.5 µV	±15 µV	
	Pt100	-50 ÷ 70 °C	0,003 °C	±0.1 °C	
		-50 ÷ 600 °C	0.011 °C	±0.3 °C	
		0 ÷ 6000 Ω	0.1 Ω	±1.5 Ω	
	Termocoppie	E-IPTS 68	< 0.1 °C	±0.6 °C	
		J-IPTS 68	< 0.1 °C	±0.6 °C	
		J - DIN	< 0.1 °C	±0.6 °C	
		K-IPTS 68	< 0.1 °C	±0.5 °C	
		S-IPTS 68	0.22 °C	±2.0 °C	
	T-IPTS 68	< 0.1 °C	±0.5 °C		
	Numero ingressi	N. 8 differenziali (16 single-ended)			
	Protezioni ESD	±8 kV contact discharge IEC 1000-4-2			
Max segnale ingresso	1.2 V				
Filtri EMC	Su tutti gli ingressi				
Errore temperatura (@ -10÷30°C)	300 ÷ 1200 mV < ±0.01% FSR; ±39 mV < ±0.01% FSR ±78 mV < ±0.01% FSR				
Ingressi digitali	Numero ingressi	n.4			
	Funzione	N. 4 ingressi frequenza/contatori/stato logico On/Off (segnali 0 ÷ 3 Vcc) di cui: N. 2 per sensori optoelettronici, max 10 kHz N. 2 ingressi max 1 kHz			
	Incertezza	3 Hz @ 5 kHz			
	Protezione	Transient voltage suppressor 600 W, <10 µs			
Uscite digitali	Numero uscite	N. 7 (n. 6 per alimentazione sensori/eventi, N. 1 per alimentazione apparato di comunicazione)			
	Max corrente disponibile	700 mA per ogni uscita, 1.2 A max. per tutte le uscite			
	Protezione	Termica e contro sovra corrente			
Alimentazione	Alimentazione	8 ÷ 14 Vcc			
	Consumo	< 140 mW con display attivo Stand-by con display spento: < 4 mW			
	Protezioni	Transient voltage suppressor: 600 W, t = 10 µs; on polarity inversion			
Radio (vedere MODELLI)	Tipo	ZigBee			
	Frequenza	ISM 2.4 GHz direct sequence channels			
	Potenza	10 mW (+10 dBm)			
Altro	Orologio interno	Accuratezza 30 s/mese (T.amb. = 25 °C)			
	Display (vedere MODELLI)	LCD 4 x 20 car			
	Tastiera (vedere MODELLI)	N. 8 tasti			
	Processore	1 RISC 8 bit, clock 16 MHz			
	Risoluzione ADC	16 bit			
	Tempo di acquisizione	80 ms (rejection 50 Hz)			
	Memoria dati	Flash EEPROM 8 Mb			
	Limiti ambientali	-20 ÷ 60 °C, 15 ÷ 100 % RH (senza condensa)			
	Protezione	IP 40			
	Peso	500 g			
Porte RS232 (vedere MODELLI)	Velocità	1200 x 115200 bps			
	Tipo	DE-9 pin/femmina/DCE			

 continua | Accessori

Scatole IP65 per installazioni fisse

Per installazioni fisse in outdoor i data logger possono essere montati dentro scatole di protezione IP65 contro shock, acqua, polvere e agenti atmosferici. Ogni scatola alloggia il relativo sistema d'alimentazione e vi è la predisposizione per alloggiare il dispositivo di comunicazione che può essere scelto dalla lista degli Accessori. Ogni scatola può essere dotata di supporto per il fissaggio a palo o a muro.

Order numb.

ELF340



Scatola IP65.
Completa con batteria ricaricabile (2 Ah) e alimentatore/carica batteria (110-230 Vca / 13,8 Vcc). 50 W.

Dimensione 500x400x160 mm

Peso 7,5 Kg

Compatibilità M-Log, E-Log, R-Log, X-Log

ELF344



Scatola IP65.
Completa con batteria ricaricabile (2 Ah) e alimentatore/carica batteria (230 Vca / 13,8 Vcc).
150 W per sensori riscaldati.

Altre caratteristiche vedere ELF340

XLF348



Scatola IP65 per modulo espansione ingressi XLA001

Compatibilità X-Log

Dimensione 700x500x270 mm

Compatibilità XLA001

ELF345



Scatola IP65. Completa con regolatore per pannelli fotovoltaici.
Compatibilità con batterie da 18 o 44 Ah.

Dimensione 502x406x555 mm

Peso 8 kg (batteria non inclusa)

Compatibilità M-Log, E-Log, R-Log, X-Log

MGO558

Batteria 18 Ah

MGO560

Batteria 44 Ah

ELF346



Scatola IP65. Completa con batteria ricaricabile (4 Ah) e pannello solare da 5 W montato sul frontale.

Dimensioni 500x400x160 mm

Peso 8 Kg

Compatibilità M-Log, E-Log, R-Log

DYA074



Supporto Per fissaggio scatole IP65 a palo Ø 45÷65 mm

DYA077

Supporto Per XLF348 a palo Ø 45÷65 mm

DYA082

Supporto Per fissaggio a muro scatole IP65

DYA081

Lucchetto Per scatole IP65

▶ **CommNET (BSZ306.1)** Caratteristiche tecniche

▶ **Introduzione**

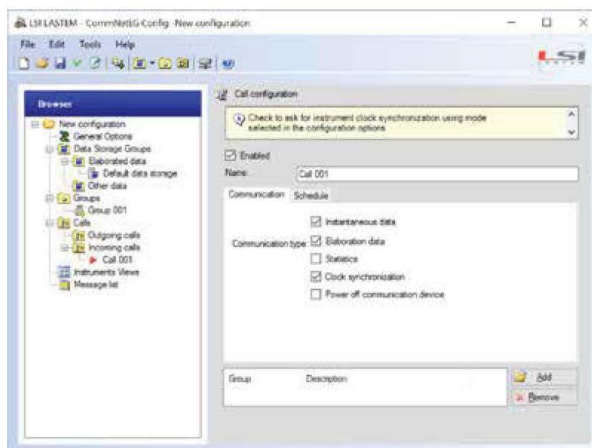
Scaricamento automatico e salvataggio dati nel db GIDAS residente su un PC (o su un Server) o salvataggio degli stessi su file di testo. CommNet può gestire simultaneamente diversi apparati di comunicazione e protocolli, inclusi COM seriale, PSTN, GSM e GPRS, TCP/IP, radio VHF/UHF. Il programma si divide in due moduli: di configurazione e funzionamento in automatico.

▶ **Highlights**

- Comunicazione automatica dei dati via GSM, GPRS, Radio, TCP/IP dal data logger (M/R/E-Log) al PC
- Memorizzazione valori istantanei o elaborati su data base GIDAS o formato ASCII
- Monitor e log delle chiamate

▶ **Caratteristiche principali**

Modulo di configurazione

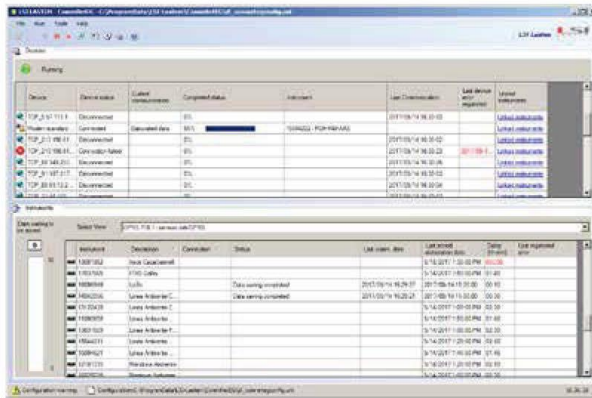


Configuratore delle chiamate

- Uso simultaneo di diversi dispositivi di comunicazione (radio VHF/UHF, GSM, GPRS, LAN/WAN, USB, cavo RS232/485)
- Modalità di chiamata automatica di uno o gruppi di data logger: dispositivo comunicazione, data/ora avvio e ripetizioni
- Configurazione del formato dati memorizzato: file di testo personalizzabile, db SQL Server GIDAS, file binario
- Configurazione del tipo di dati: elaborati e/o istantanei.
I valori istantanei sono utilizzati da X-Pannel, o altri programmi realizzati dall'utente
- Sincronizzazione automatica degli orologi dei data logger
- Spegnimento dei dispositivi di comunicazione del datalogger dopo la chiamata
- Memorizzazione delle configurazioni realizzate.

 segue | CommNET-EG

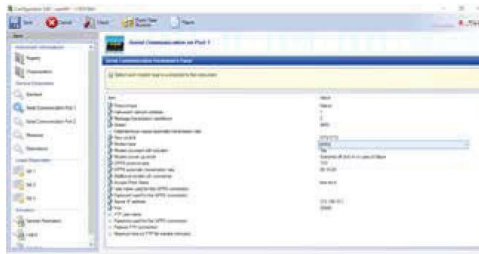
Attività di servizio



Pannello di controllo delle comunicazioni attive

- Riavvio in automatico in caso di riaccensione del PC
- Pannello di visualizzazione delle chiamate in atto, in attesa e delle statistiche delle comunicazioni
- Log delle comunicazioni
- Chiamate manuali

Modulo GPRS (BSZ306.2)



GPRS features configuration

Chiamate entranti in “push mode” dai data logger via modem GPRS. In questo caso il PC che riceve i dati entranti deve possedere un IP pubblico e statico.

Installazione su server

CommNET può anche essere installato su un server dove memorizza i dati sul db SQL GIDAS. Il db è interrogabile dai programmi installati su altri PC della rete che supportano tale db.

► **GIDAS-Viewer (BSZ311)** Caratteristiche tecniche

► **Introduzione**

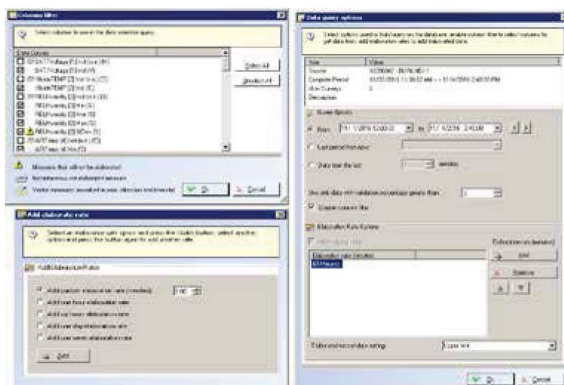
Estrae e produce tabelle e grafici dei dati salvati nel db SQL GIDAS attraverso 3DOM e i programmi CommNET.

► **Highlights**

- Visualizzazione ed estrazione dei dati memorizzati nel db GIDAS
- Rielaborazione dati su periodi diversi
- Grafici e tabelle
- Rosa dei venti
- Include versione Lite per veloci analisi

► **Caratteristiche principali**

Selezione dati

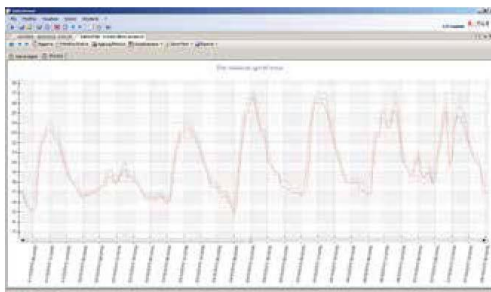


Selezione delle misure e filtri

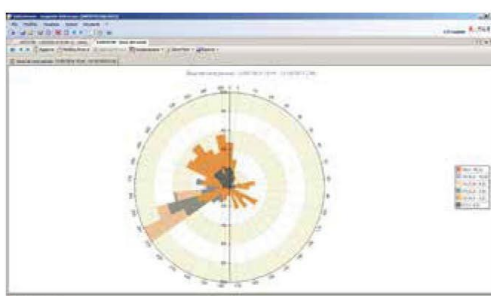
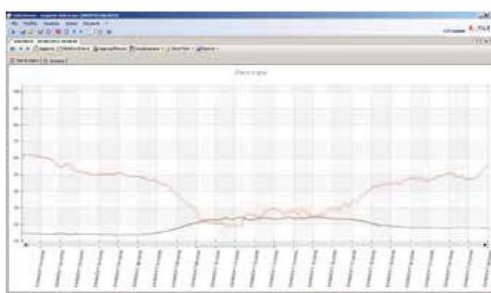
- Scelta del data logger e i suoi rilievi attraverso un navigatore.
- Selezione delle grandezze da analizzare.
- Selezione della base temporale statistica di rielaborazione dei dati. Possono essere visualizzati dati grezzi, cioè come memorizzati nel data base, oppure rielaborarli con basi statistiche diverse (esempio: orari, giornalieri, etc).
- Selezione dei dati in base alla data di acquisizione o gli ultimi memorizzati.
- Memorizzazione di viste predefinite per una più facile estrazione e lettura dei nuovi dati. La visualizzazione può comprendere una o più grandezze acquisite da uno o più apparecchi in modo da aggregare dati provenienti da datalogger differenti.

segue I GIDAS-Viewer

Visualizzazione dati



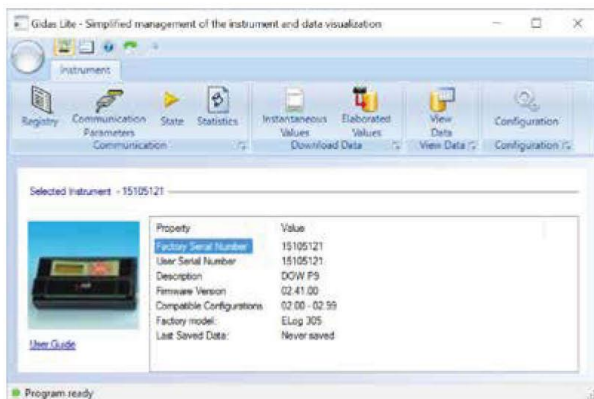
Visualizzazioni tabellari, grafiche e Rosa dei venti

A screenshot of the GIDAS-Viewer software interface showing a data table. The table has multiple columns and rows, displaying numerical data. Below the table, there are several summary statistics and a legend.

- Tabella e grafico multi grandezza e multi-stazione. Funzioni grafiche avanzate (zoom, scroll)
- Esportazione dati in file di testo e file di Excel
- Esportazione dei grafici come immagini
- Calcolo e visualizzazione della Rosa dei Venti

segue | **GIDAS-Viewer**

GIDAS-Lite



Cruscotto di partenza

Con GIDAS Viewer è fornito anche GIDAS-Lite, un modulo che permette alcune funzionalità del programma principale, in modo semplice e veloce. Comprende tre sezioni:

- Scarico dei dati per essere importati nel data base GIDAS (se il datalogger è collegato via RS232-RS485-USB-Ethernet) senza l'uso di 3DOM o CommNET
- Selezione dei dati per una loro visualizzazione semplificata
- Calcoli specialistici (Microclima). Se fornite licenze per i moduli TEA (BSZ313, BSZ315, BSZ317), è possibile eseguire i calcoli base degli indici microclimatici

RADIAZIONE SOLARE (Irraggiamento globale)




Piranometri Standard Secondario



- Piranometri spectrally flat Class A (Secondary Standard). Conformi a EC 61724-1: 2017.
- Tecnologia RVH : Recirculating Ventilation and Heating (DPA953).
- Misura del angolo di inclinazione (DPA953).
- Calibrazione tracciabile al WRR.
- Uscite: irradianza in W/m^2 , temperatura del corpo del sensore, angolo di inclinazione, umidità e pressione interna al sensore velocità del ventilatore (DPA953).
- Sensore ideale per il monitoraggio della performance dei pannelli solari e rete meteorologiche.

Radiometri per la misura dell'irraggiamento solare secondo la normativa ISO 9060 e WMO N. 8 (Parte I, Capitolo 7). Questi sensori sono classificati come Standard Secondario ISO9060. Con un'incertezza giornaliera totale di solo il 2%, tempi di risposta rapidi, questi sensori sono ideali per gli utenti che richiedono accuratezza e affidabilità di alto livello.

Caratteristiche Tecniche

PN	DPA252	DPA952	DPA953
			
Uscita	μV	RS485-Modbus 4+20 mA	RS485-Modbus
Ventilazione	Non incluso (Sì, usando DPA250)	Non incluso (Sì, usando DPA250)	Incluso
Riscaldatore	NO	NO	SÌ (5 V)
Misura in posizione inclinata	-	-	SÌ (Acc± 1°)
Alimentazione	-	7±35 Vdc	5±30 Vdc
Consumo energetico	-	$< 75 \times 10^{-3} W$ at 12 VDC	$< 2,3 W@12 VDC$
Sensibilità	$7 \pm 25 \mu V/W/m^2$	NA	NA
Campo di misura irradianza	0+4000 W/m^2	-400 to 4000 W/m^2	-400 to 4000 W/m^2
Tempo di risposta	4,5 s.	4,5 s.	3 s.
Valori in uscita	Valore istantaneo	Valore medio corrente su 4 misurazioni, aggiornato ogni 0,1 s.	Valore medio corrente su 4 misurazioni, aggiornato ogni 0,1 s.
Cavo	Non incluso (vedi Accessori)	Non incluso (vedi Accessori)	Non incluso (vedi Accessori)

Piranometri standard secondario

PN	DPA252	DPA952	DPA953
Uscita	Irradianza in W/m^2	Irradianza in W/m^2 Temperatura corpo del sensore (solo uscita digitale)	<ul style="list-style-type: none"> Irradianza in W/m^2 Temperatura corpo UR% interna Pressione interna in Pa Angolo di inclinazione dello strumento velocità del ventilatore in RPM Corrente ventilatore in A Corrente riscaldatore in A
Compatibilità con data logger	<ul style="list-style-type: none"> M-Log (ELO008), Alpha-Log (utilizzando modulo ALIEM) E-Log 	Utilizzando uscita 4+20 mA: <ul style="list-style-type: none"> M-Log (ELO008), Alpha-Log (utilizzando modulo ALIEM) E-Log 	<ul style="list-style-type: none"> M-Log (ELO008) utilizzando convertitore RS485->232. Alpha-Log E-Log using RS485->232 converter,

Caratteristiche Tecniche

Piranometro Standard Secondario	Classificazione ISO 9060 2018	Spectrally flat Classe A (Standard Secondario)
	Classificazione IEC 61724-1:2017	Classe A
	Livello di performance WMO	Piranometro di alta qualità
	Stima sulla precisione ottenibile per somme giornaliere WMO	$\pm 2\%$
	Campo spettrale	285÷3000 nm
	Instabilità	$\leq \pm 0,5\%$ differenza per anno
	Risposta direzionale	$\leq \pm 10 W/m^2$
	Risposta in inclinazione	$\leq \pm 0,2\%$ (0÷90° at 1000 W/m^2)
	Risposta alla temperatura	$\leq \pm 0,4\%$ (-30÷50°C)
	Zero offset a (risposta a una radiazione termica netta di 200 W/m^2)	$< 5W/m^2$ (non ventilato)
	Zero offset b (risposta a 5K/h di variazione della temperatura ambiente)	$\leq \pm 2 W/m^2$
	Non linearità	$\leq \pm 0,2\%$ (100 to 1000 W/m^2)
	Stabilità (% cambio/anno)	$\leq \pm 0,5\%$
	Sensore di temperatura integrato	SI
	Riscaldatore integrato	SI (12 Vdc, 1,5W)
Dati forniti con ogni sensore	<ul style="list-style-type: none"> Certificato di calibrazione Dati relativi alla dipendenza alla temperatura Dati relativi alla risposta direzionale 	

Piranometri standard secondario

	Ricalibrazione consigliata	Ogni 2 anni
	Montaggio (palo Ø 45+65 mm)	Usando bracci DYA034 o DYA035 + DYA049
	Temperatura operativa	-40+80°C
	Tracciabilità della calibrazione	WRR
Informazioni Generali	Alloggiamento	Alluminio anodizzato
	Ricalibrazione consigliata	Ogni 2 anni
	Montaggio (palo Ø 45+65 mm)	Usando bracci DYA034 (orizzontale) o DYA035 (inclinato) + collare DYA049
	Grado di protezione	IP66

RADIAZIONE SOLARE (Irraggiamento globale)

Piranometri di Prima Classe



- Piranometri spectrally flat Class B (First Class. Conformi a EC 61724-1: 2017.
- Isolamenti elettrici (DPA855-870), Isolamento galvanico (DPA870)
- Calibrazione tracciabile WRR
- Registri Modbus per valori istantanei, valori Media/Min/Max su periodo programmabile (DPA870)
- Alimentazione 10÷30 Vac/dc (DPA855/870)
- Sensore ideale per il monitoraggio della performance dei pannelli solari e rete meteorologiche.

Radiometri per la misura dell'irraggiamento solare secondo la normativa ISO9060 e WMO n.8 (Parte I, Cap.7). Questi sensori sono classificati come Prima Classe ISO9060. Con un'incertezza totale giornaliera del 5%, risposta spettrale piatta (285-3000 nm) e ottima stabilità in temperatura, sono un ottimo compromesso tra costi e qualità della misura di irraggiamento.

Caratteristiche Tecniche

PN	DPA154	DPA855	DPA870
Uscita	µV	4÷20 mA	RS485-Modbus
Protocollo	-	-	Modbus RTU®, TTY-ASCII
Uscita programmabile	-	-	Ist., max., min., media. (1÷3600 s)
Protezione RS485	-	-	Isolamento galvanico (3 kV, UL1577)
Velocità RS485	-	-	1200÷115 kbps
Alimentazione	-	10÷30 Vac/dc	10÷30 Vac/dc
Carico massimo	-	300 Ohm	300 Ohm
Consumo energetico	-	0,5 W	0,5 W
EMC	-	EN 61326-1: 2013	EN 61326-1: 2013
Sensibilità	10÷15 µV/W/m ²	NA	NA
Campo di misura	Vedi campo di irradianza	Da 0 a 1500 W/m ²	Da 0 a 1500 W/m ²
Cavo	L = 5 m. incluso	Non incluso (vedi Accessori)	Non incluso (vedi Accessori)
Compatibilità data logger	<ul style="list-style-type: none"> • M-Log (ELO008), • Alpha-Log (utilizzando modulo ALIEM) • E-Log 	<ul style="list-style-type: none"> • M-Log (ELO008), • Alpha-Log (utilizzando modulo ALIEM) • E-Log 	<ul style="list-style-type: none"> • M-Log (ELO008) utilizzando convertitore RS485->232 • Alpha-Log • E-Log. Utilizzando conver-

Piranometri di Prima Classe

Caratteristiche Tecniche Comuni

Piranometro Prima Classe	Classificazione ISO 9060 2018	Spectrally flat Classe B (Prima Classe)
	Classificazione IEC 61724-1:2017	Classe B
	Livello di performance WMO	Piranometro di buona qualità
	Stima sulla precisione ottenibile per somme giornaliere WMO	±5%
	Campo spettrale	285÷3000 nm
	Instabilità	<± 1% differenza per anno
	Tempo di risposta	20 s
	Non linearità	<± 1% (100÷1000 W/m ²)
	Risposta direzionale	<±20 W/m ²
	Risposta alla temperatura	<± 4% (-10÷40°C)
	Campo di irradianza	0÷4000 W/m ²
	Zero offset a (risposta a una radiazione termica netta di 200W/m ²)	<12W/ m ²
	Zero offset b (risposta a 5K/h di variazione della temperatura ambiente)	<±3 W/m ²
	Dati forniti con ogni sensore	• Certificato di calibrazione
	Ricalibrazione consigliata	Ogni 3 anni
	Montaggio (palo Ø 45÷65 mm)	Usando bracci DYA034 o DYA035 + DYA049
	Alloggiamento	Alluminio anodizzato
Temperatura operativa	-40÷80°C	
Tracciabilità calibrazione	WRR	
Informazioni Generali	Alloggiamento	Alluminio anodizzato
	Ricalibrazione	Ogni 2 anni
	Montaggio (palo Ø 45÷65 mm)	Usando bracci DYA034 (orizzontale) o DYA035 (inclinabile) + collare DYA049
	Grado di protezione	IP66

RADIAZIONE SOLARE (Irraggiamento globale)



Piranometri di Seconda Classe



- ▶ Piranometri spectrally flat Class C (Second Class. Conformi a EC 61724-1: 2017.
- ▶ Isolamenti elettrici (DPA863-873), Isolamento galvanico (DPA873)
- ▶ Calibrazione tracciabile WRR
- ▶ Registri Modbus per valori istantanei, valori Media/Min/Max su periodo programmabile (DPA873)
- ▶ Alimentazione 10÷30 Vac/dc (DPA855/870)
- ▶ Sensore ideale per il monitoraggio della performance dei pannelli solari e rete meteorologiche.

Radiometro per la misurazione dell'irraggiamento solare, Seconda Classe secondo ISO 9060 e WMO No. 8. Questo sensore è un buon compromesso per le applicazioni di base meteorologiche, agrometeorologiche e di energia solare.

Caratteristiche Tecniche

PN	DPA053	DPA863	DPA873
			
Uscita	µV	4÷20 mA	RS485-Modbus
Protocollo	-	-	Modbus RTU®, TTY-ASCII
Uscita programmabile	-	-	Ist., max., min., media. (1÷3600 s)
Protezione RS485	-	-	Isolamento galvanico (3 kV, UL1577)
Velocità RS485	-	-	1200÷115 kbps
Alimentazione	-	10÷30 Vac/dc	10÷30 Vac/dc
Consumo energetico	-	0,5 W	0,5 W
EMC	-	EN 61326-1: 2013	EN 61326-1: 2013
Sensibilità	10÷15 µV/W/m ²	NA	NA
Campo di misura	Vedi campo di irradianza	Da 0 a 1500 W/m ²	Da 0 a 1500 W/m ²
Cavo	L = 5 m. incluso	Non incluso (vedi Accessori)	Non incluso (vedi Accessori)

Piranometri di Seconda Classe

PN	DPA053	DPA863	DPA873
Montaggio	Braccio DYA032 + collare DYA049 (orizzontale) Piastra DYA048+braccio DYA035 + collare DYA049 (inclinabile)	Bracci DYA034 (orizzontale) o DYA035 (inclinabile + collare DYA049)	Bracci DYA034 (orizzontale) o DYA035 (inclinabile + collare DYA049)
Compatibilità data logger	<ul style="list-style-type: none"> • M-Log (ELO008), • Alpha-Log (utilizzando modulo ALIEM) • E-Log 	<ul style="list-style-type: none"> • M-Log (ELO008), • Alpha-Log (utilizzando modulo ALIEM) • E-Log 	<ul style="list-style-type: none"> • M-Log (ELO008) utilizzando convertitore RS485->232 • Alpha-Log • E-Log. Utilizzando conver-

Caratteristiche Tecniche Comuni

Second Class pyranometer	ISO 9060 2018 classification	Class C (Second Class)
	IEC 61724-1: 2017 classification	Class C
	WMO performance level	Moderate Quality
	WMO estimate on achievable accuracy for daily sums	±10%
	Spectral range	285÷3000 nm
	Temperature response	<± 0,7% (-10÷40°C)
	Irradiance range	0÷2000 W/m ²
	Recommended recalibration	Every 2 years
	Housing	Anodized aluminum
	Operative temperature	-40÷80°C
General Information	Calibration traceability	To WRR
	Housing	Anodized aluminum,
	Protection rate	IP66

Accessori Piranometri

Accessori

	DYA030	Braccio inclinabile per due piranometri
	DYA032	Braccio orizzontale per fissaggio DPA053 a collare DYA049
	DYA034	Braccio orizzontale per fissare DPA252-952-953-154-855-870-863-873 a collare DYA049
	DYA035	Braccio inclinabile per fissaggio DPA252-952-953-154-855-870-863-873 a collare DYA049
	DPA245	Banda di occultazione per la misura della radiazione diffusa
	DEA420	Convertitore segnali per piranometri. Uscita: 4 ÷ 20 mA Sensibilità piranometro programmabile ($\mu\text{V} / \text{Wm}^2$) Alimentazione: 10÷30 Vac/dc Per maggiore informazioni, vedere catalogo MW9008
	MDMMA1010.1	Stesse caratteristiche DEA420 ma: Uscita: Modbus-RTU

Accessori Piranometri

Accessori

	DYA049	Collare per fissaggio DYA032-034-035 su palo Ø 45-65 mm.
	DPA250	Unità di ventilazione per DPA252-952 Alimentazione: 12 Vdc Temperatura operativa: -40÷70°C
	DWA205	Cavo per DPA252-952, L. = 5 m.
	DWA210	Cavo per DPA252-952, L. = 10 m.
	DWA225	Cavo per DPA252-952- L. = 25 m.
	DWA205.1	Cavo per DPA953, L. = 5 m.
	DWA210.1	Cavo per DPA953, L. = 10 m.
	DWA225.1	Cavo per DPA953- L. = 25 m.
	DWA410	Cavo per DPA154-855-870-863-873, L. = 10 m.
	DWA425	Cavo per DPA154-855-870-863-873, L. = 25 m.
	DWA426	Cavo per DPA154-855-870-863-873, L. = 50 m.
	DWA427	Cavo per DPA154-855-870-863-873, L. = 100 m.
	DYA048	Piattello per messa in bolla DPA053 su bracci DYA034 o DYA035
	DYA120	Schermo antiradiante per DPA053

Velocità del vento (coppe)
Caratteristiche tecniche - MODELLI



Anemometro compatto

Robusto e di dimensioni compatte, questo sensore è particolarmente adatto all'utilizzo in applicazioni severe, dove è richiesta lunga affidabilità senza manutenzione come, ad esempio, nel monitoraggio di parchi o turbine eolici. Questo sensore è compatibile con tutti i data logger LSI LASTEM e può facilmente essere integrato con sistemi di terze parti, grazie ad un'uscita impulsiva lineare generata da relay reed ad alta qualità.

Order numb.	DNA202	
Velocità vento	Principio	Relay reed
	Campo di misura	0÷75 m/s (limite di danneggiamento)
	Accuratezza	2,5% (calibrazione testata a 63 m/s)
	Soglia	0,5 m/s
Informazioni generali	Uscita	2,65 Hz x m/s
	Connettore	Connettore stagno 4 pin IP65
	Alloggiamento	Alluminio anodizzato
	Temperatura operativa	-35÷ +70°C (senza condensa)
	Montaggio	Palo ø 48 ÷ 50 mm
	Compatibilità con i datalogger LSI LASTEM	M-Log (ELO007-008) R-Log (ELR515) E/X-Log (tutti i modelli)

Accessori	Order numb.	
	MN1071	Cavo di connessione (fornito al metro)
	DYA046	Barra di accoppiamento per VV+DV a palo ø 45 ÷ 65 mm
	DNA208	Ricambio: rotore
	MM2001	Ricambio: cuscinetti



continua | Velocità del vento (coppe)



Anemometro standard (uscita diretta)

Ideale quando siano richieste basse soglie e accuratezza elevata in presenza di basse condizioni di velocità. L'elemento sensibile è un tachimetro a 32 settori a elevata risoluzione. Il DNA302#C è equipaggiato di riscaldatori. Il sensore DNA304#C, con il suo basso consumo, può essere utilizzato in applicazioni con limitata disponibilità di energia.

Order numb.	DNA301#C	DNA302#C	DNA304#C
Campo di misura (limite danneggiamento)	0÷75 m/s		
Uscita	0-883 Hz		
Alimentazione	5÷12 Vdc	5÷12Vdc (riscald.:24 Vca)	5÷12 Vdc
Riscaldatore	NO	SI (-20°C)	NO
Consumo	Max 20 mA	20 W	2 mA
Certificato di calibrazione	Incluso		
Compatibilità con i datalogger LSI LASTEM	M-Log (ELO007-008), R-Log (ELR515), E/X-Log (tutti i modelli)		



Anemometro Standard (uscita analogica)

Ogni sensore ha, sulla base della sua particolare geometria, una differente risposta su ciascun punto del campo di misura. Il microprocessore corregge la curva del segnale a tutti i valori di velocità, mantenendo un'uscita stabile e precisa. DNA802 e DNA806 sono equipaggiati di riscaldatori.

Order numb.	DNA801	DNA802	DNA805	DNA806	DNA807
Uscita	4÷20 mA		0÷20 mA		0÷5 Vdc
Campo di misura	0÷50 m/s				
Alimentazione	10÷30 Vac/dc	24 Vac/dc	10÷30 Vac/dc	24 Vac/dc	10÷30 Vac/dc
Riscaldatore	NO	SI (-20°C)	NO	SI (-20°C)	NO
Temp.operativa riscaldatore	-	>-20°C	-	>-20°C	-
Consumo	0,5 W	20 W	0,5 W	20 W	0,5 W
Microprocessore	PIC 18F2620				

Caratteristiche comuni

Velocità vento	Principio	Disco optoelettronico a 32 settori
	Soglia	0,36 m/s
	Accuratezza	0÷3 m/s=1,5%, >3 m/s= 1%
	Risoluzione	0,06 m/s
	Percorso di ritardo	4,8 m (a 10 m/s) Conforme a VDI3786 e ASTM 5096-96
Informazioni generali	Limite di danneggiamento	75 m/s
	Connettore	Connettore stagno a 7 pin IP65
	Alloggiamento	Alluminio anodizzato
	Temperatura operativa	-35÷70°C (senza ghiaccio)
Montaggio	Palo ø 48 ÷ 50 mm	

continua |

 continua | Velocità del vento (coppe)

Accessori

Order numb.

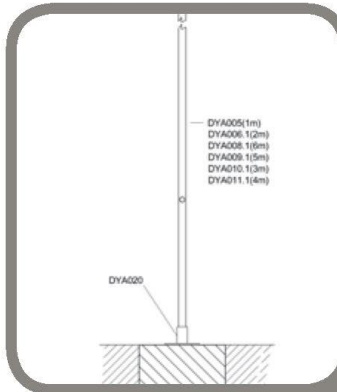


DYA046	Barra di accoppiamento per VV+DV a palo ø 45 ÷ 65
DZC405	Certificato di calibrazione Incluso con DNA301-302-304#C
DNA110	Cavo per DNA30x#C. L = 10 m
DNA125	Cavo per DNA30x#C. L = 25 m
DNA126	Cavo per DNA30x#C. L = 50 m
DWA510	Cavo per DNA80x. L = 10 m
DWA525	Cavo for DNA80x. L = 25 m
DWA526	Cavo for DNA80x. L = 50 m
DWA527	Cavo for DNA80x. L = 100 m
MG2251	Connettore stagno senza cavo per cavi DWA52x
MG2252	Connettore stagno per cavi DNA1xx
MM2025	Ricambio: cuscinetti
DNA204	Ricambio: rotore



Pali

Caratteristiche tecniche - MODELLI



Pali altezza 2-6 m per fissaggio sensori e acquisitori

Pali adatti per installazioni su terreno, plinti in cemento o a muro. Possono essere utilizzati per il fissaggio delle apparecchiature meteorologiche (sensori, scatole ELF per contenimento data logger) e pannelli solari. Tutti i pali sono forniti di attacco per messa a terra. Se il palo è fissato al terreno per mezzo di tripode DYA021 si consiglia sempre l'utilizzo dei tiranti, mentre se si utilizza la base DYA020 fissata al cemento, i tiranti si raccomandano solo per pali di altezza superiore o uguale a tre metri.

Order numb.	DYA005	DYA006.1	DYA010.1	DYA011.1	DYA009.1	DYA008.1
Altezza	1,5 m	2 m	3 m	4 m	5 m	6 m
Peso (Kg)	2,1	3,8	5,5	7,3	9,6	11,5

Caratteristiche comuni

Utilizzo	Fissaggio di sensori eolici, supporti sensori e data logger
Diametro	Ext. 50 mm int. 47 mm
Materiale	Acciaio INOX AISI304
Fissaggio su terreno	Terreno, plinto cemento, muro (vedi ACCESSORI)

Accessori

Order numb

Basi per pali Ø 50 mm

DYA020	Tripode per pali Ø 50 mm Fissaggio a plinto in cemento
DYA020.1	Set n.3 tirafondi Ø12mm per fissaggio basi DYA020 su plinti in cemento
DYA021	Tripode per pali Ø 50 mm Fissaggio diretto a terreno

Picchetti per basi fissate a terreno

DYA023	Set di n. 3 picchetti per basi DYA021 e DYA021.1
--------	--

Sistema di abbattimento pali Ø 50 mm

DYA019	Snodo (deve essere utilizzato con il set tiranti)
--------	---

Collare per congiungere due pali

DYA002	Collare per connettere due pali Ø 50 mm (deve essere utilizzato con il set tiranti)
--------	---

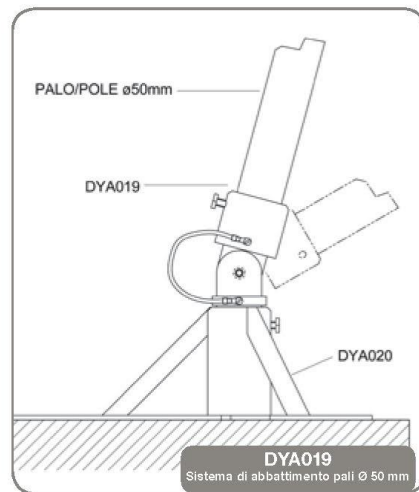
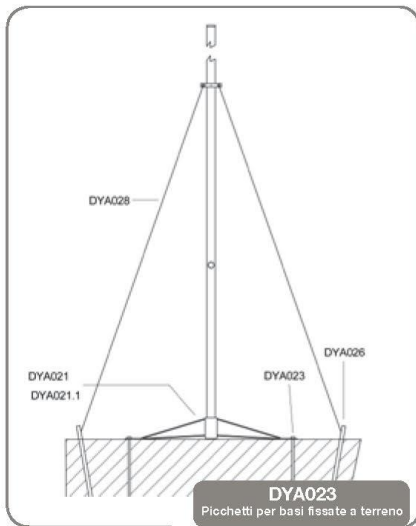
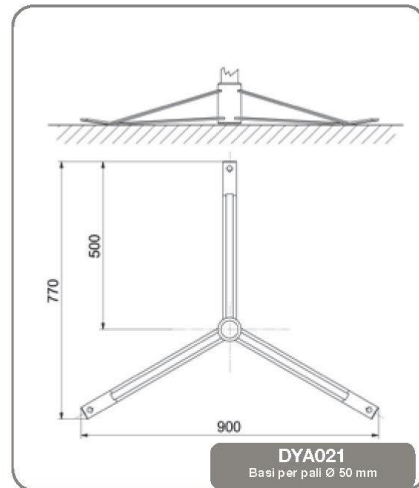
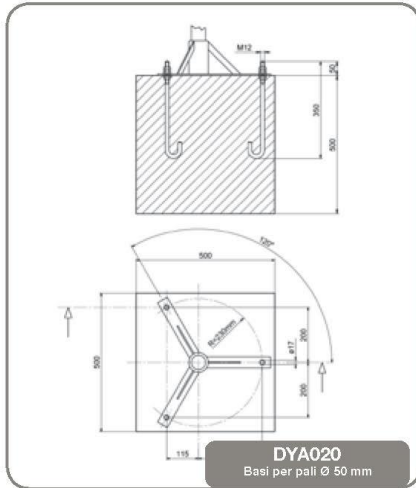
Supporto per fissaggio palo a muro

DYA004	Supporto per fissaggio palo Ø 50 mm a muro (richiesta almeno una coppia)
--------	--

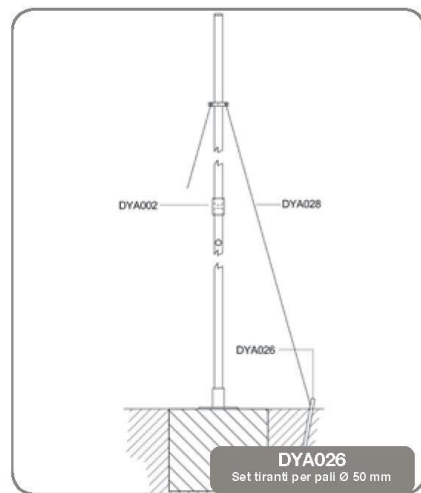
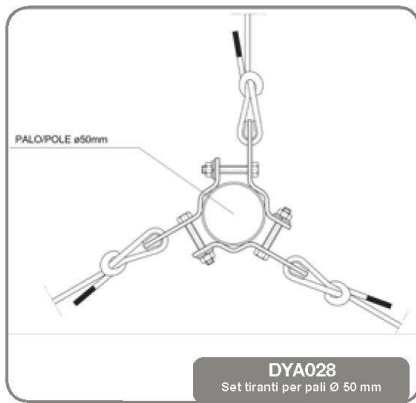
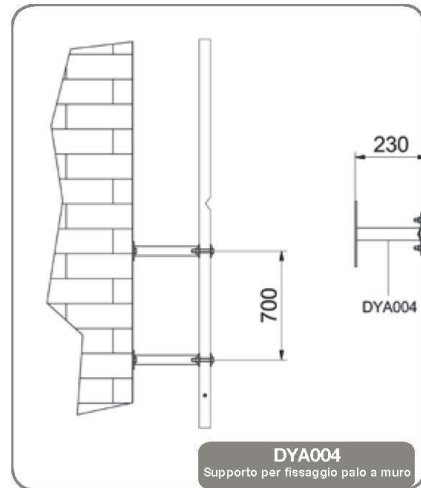
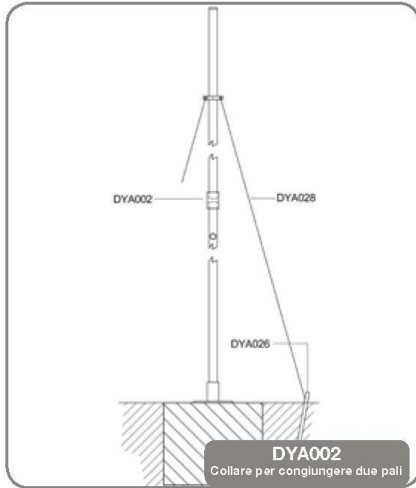
Set tiranti per pali Ø 50 mm

DYA028	Set di n.3 tiranti e collare per ancoraggio pali H. 2-3 m a terreno
DYA028.1	Set di n.3 tiranti e collare per ancoraggio pali H. 4-6 m a terreno
DYA026	Set di n. 3 picchetti per ancoraggio tiranti al terreno

Allegati



segue l'Allegati



3. Allegato 2 – Programma di monitoraggio ambientale

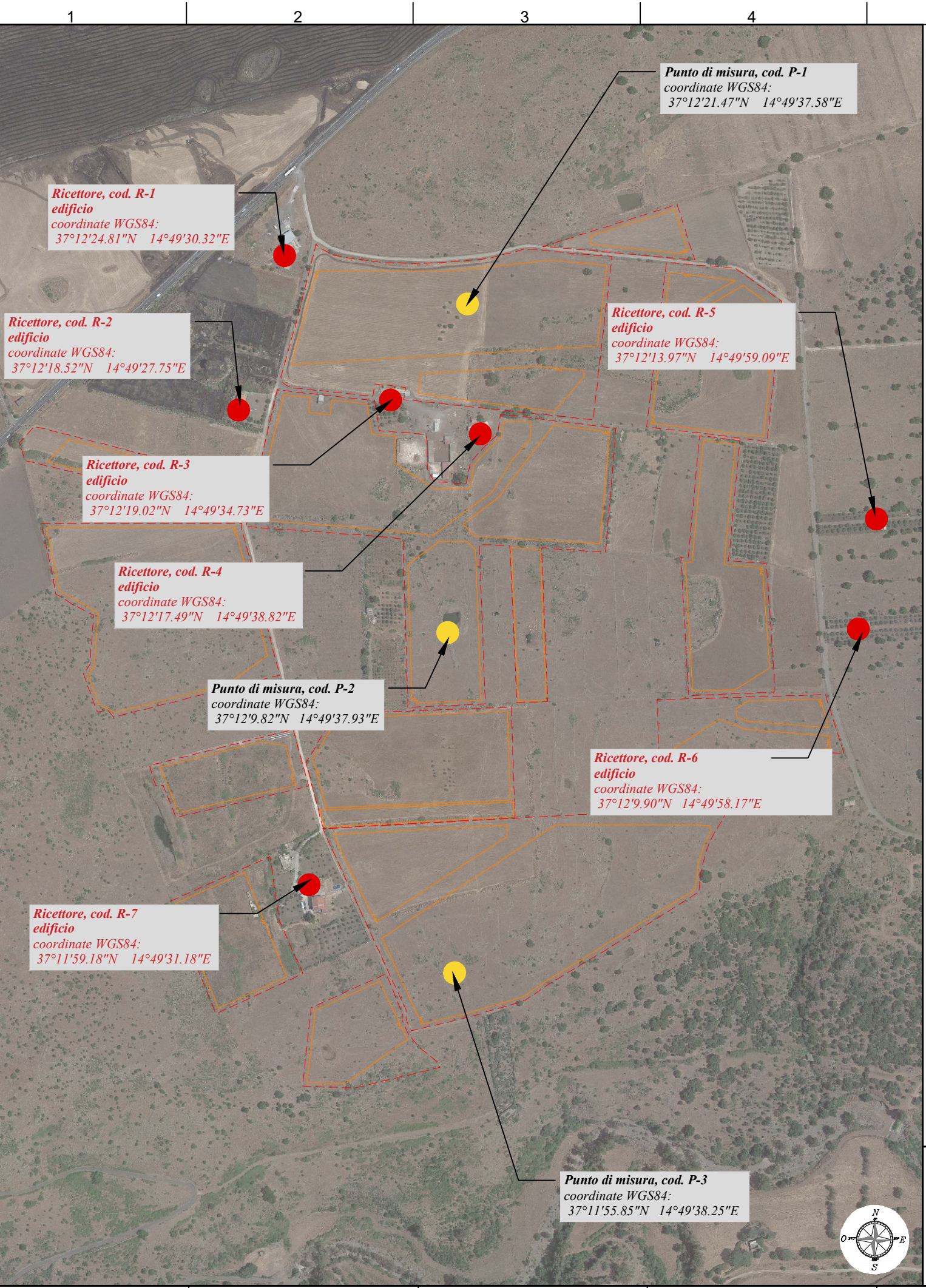
PROGRAMMA DI MONITORAGGIO								
	ANTE OPERAM		CORSO D'OPERA		POST OPERAM		DISMISSIONE	
	Frequenza	Durata	Frequenza	Durata	Frequenza	Durata	Frequenza	Durata
1- ATMOSFERA								
1.1- temperatura	1 volta	tot. Ante lavori	ogni 30 gg	fino a termine lavori	ogni 60 gg*, una all'anno**	*un anno **vita utile imp.	ogni 30 gg	fino a termine lavori
1.2- umidità	1 volta	tot. Ante lavori	ogni 30 gg	fino a termine lavori	ogni 60 gg*, una all'anno**	*un anno **vita utile imp.	ogni 30 gg	fino a termine lavori
1.3- velocità, dir. vento	1 volta	tot. Ante lavori	ogni 30 gg	fino a termine lavori	ogni 60 gg*, una all'anno**	*un anno **vita utile imp.	ogni 30 gg	fino a termine lavori
1.4- pressione atm.	1 volta	tot. Ante lavori	ogni 30 gg	fino a termine lavori	ogni 60 gg*, una all'anno**	*un anno **vita utile imp.	ogni 30 gg	fino a termine lavori
1.5- precipitazione	1 volta	tot. Ante lavori	ogni 30 gg	fino a termine lavori	ogni 60 gg*, una all'anno**	*un anno **vita utile imp.	ogni 30 gg	fino a termine lavori
1.6- radiazione solare	1 volta	tot. Ante lavori	ogni 30 gg	fino a termine lavori	ogni 60 gg*, una all'anno**	*un anno **vita utile imp.	ogni 30 gg	fino a termine lavori
2- SUOLO								
2.1- parametri podol.								
2.1.1- esposizione	1 volta	tot. Ante lavori	ogni 30 gg	fino a termine lavori	ogni 60 gg*, una all'anno**	*un anno **vita utile imp.	ogni 30 gg	fino a termine lavori
2.1.2- pendenza	1 volta	tot. Ante lavori	ogni 30 gg	fino a termine lavori	ogni 60 gg*, una all'anno**	*un anno **vita utile imp.	ogni 30 gg	fino a termine lavori
2.1.3- uso del suolo	1 volta	tot. Ante lavori	ogni 30 gg	fino a termine lavori	ogni 60 gg*, una all'anno**	*un anno **vita utile imp.	ogni 30 gg	fino a termine lavori
2.1.4- microrilievo	1 volta	tot. Ante lavori	ogni 30 gg	fino a termine lavori	ogni 60 gg*, una all'anno**	*un anno **vita utile imp.	ogni 30 gg	fino a termine lavori
2.1.5- pietrosità super.	1 volta	tot. Ante lavori	ogni 30 gg	fino a termine lavori	ogni 60 gg*, una all'anno**	*un anno **vita utile imp.	ogni 30 gg	fino a termine lavori
2.1.6- rocciosità affiorante	1 volta	tot. Ante lavori	ogni 30 gg	fino a termine lavori	ogni 60 gg*, una all'anno**	*un anno **vita utile imp.	ogni 30 gg	fino a termine lavori
2.1.7- fenditure superficiali	1 volta	tot. Ante lavori	ogni 30 gg	fino a termine lavori	ogni 60 gg*, una all'anno**	*un anno **vita utile imp.	ogni 30 gg	fino a termine lavori
2.1.8- microrilievo	1 volta	tot. Ante lavori	ogni 30 gg	fino a termine lavori	ogni 60 gg*, una all'anno**	*un anno **vita utile imp.	ogni 30 gg	fino a termine lavori
2.1.9- vegetazione	1 volta	tot. Ante lavori	ogni 30 gg	fino a termine lavori	ogni 60 gg*, una all'anno**	*un anno **vita utile imp.	ogni 30 gg	fino a termine lavori
2.1.10- stato erosivo	1 volta	tot. Ante lavori	ogni 30 gg	fino a termine lavori	ogni 60 gg*, una all'anno**	*un anno **vita utile imp.	ogni 30 gg	fino a termine lavori
2.1.11- permeabilità	1 volta	tot. Ante lavori	ogni 30 gg	fino a termine lavori	ogni 60 gg*, una all'anno**	*un anno **vita utile imp.	ogni 30 gg	fino a termine lavori
2.1.12- classe di drenaggio	1 volta	tot. Ante lavori	ogni 30 gg	fino a termine lavori	ogni 60 gg*, una all'anno**	*un anno **vita utile imp.	ogni 30 gg	fino a termine lavori
2.1.13- substrato pedogenetico	1 volta	tot. Ante lavori	ogni 30 gg	fino a termine lavori	ogni 60 gg*, una all'anno**	*un anno **vita utile imp.	ogni 30 gg	fino a termine lavori
2.2- parametri chimico-fisici								
2.2.1- colore	1 volta	tot. Ante lavori	ogni 30 gg	fino a termine lavori	ogni 60 gg*, una all'anno**	*un anno **vita utile imp.	ogni 30 gg	fino a termine lavori
2.2.2- porosità	1 volta	tot. Ante lavori	ogni 30 gg	fino a termine lavori	ogni 60 gg*, una all'anno**	*un anno **vita utile imp.	ogni 30 gg	fino a termine lavori
2.2.3- struttura	1 volta	tot. Ante lavori	ogni 30 gg	fino a termine lavori	ogni 60 gg*, una all'anno**	*un anno **vita utile imp.	ogni 30 gg	fino a termine lavori
2.2.4- umidità	1 volta	tot. Ante lavori	ogni 30 gg	fino a termine lavori	ogni 60 gg*, una all'anno**	*un anno **vita utile imp.	ogni 30 gg	fino a termine lavori
2.2.5- scheletro	1 volta	tot. Ante lavori	ogni 30 gg	fino a termine lavori	ogni 60 gg*, una all'anno**	*un anno **vita utile imp.	ogni 30 gg	fino a termine lavori
2.2.6- tessitura	1 volta	tot. Ante lavori	ogni 30 gg	fino a termine lavori	ogni 60 gg*, una all'anno**	*un anno **vita utile imp.	ogni 30 gg	fino a termine lavori
2.2.7- N tot. e P assimilabile	1 volta	tot. Ante lavori	ogni 30 gg	fino a termine lavori	ogni 60 gg*, una all'anno**	*un anno **vita utile imp.	ogni 30 gg	fino a termine lavori
2.2.8- pH	1 volta	tot. Ante lavori	ogni 30 gg	fino a termine lavori	ogni 60 gg*, una all'anno**	*un anno **vita utile imp.	ogni 30 gg	fino a termine lavori
2.2.9- CSC	1 volta	tot. Ante lavori	ogni 30 gg	fino a termine lavori	ogni 60 gg*, una all'anno**	*un anno **vita utile imp.	ogni 30 gg	fino a termine lavori
2.2.10- carbonio organico	1 volta	tot. Ante lavori	ogni 30 gg	fino a termine lavori	ogni 60 gg*, una all'anno**	*un anno **vita utile imp.	ogni 30 gg	fino a termine lavori
2.2.11- calcare attivo	1 volta	tot. Ante lavori	ogni 30 gg	fino a termine lavori	ogni 60 gg*, una all'anno**	*un anno **vita utile imp.	ogni 30 gg	fino a termine lavori
2.2.12- metalli pesanti	1 volta	tot. Ante lavori	ogni 30 gg	fino a termine lavori	ogni 60 gg*, una all'anno**	*un anno **vita utile imp.	ogni 30 gg	fino a termine lavori
2.2.13- sostanza organica	1 volta	tot. Ante lavori	ogni 30 gg	fino a termine lavori	ogni 60 gg*, una all'anno**	*un anno **vita utile imp.	ogni 30 gg	fino a termine lavori
2.2.14- N totale	1 volta	tot. Ante lavori	ogni 30 gg	fino a termine lavori	ogni 60 gg*, una all'anno**	*un anno **vita utile imp.	ogni 30 gg	fino a termine lavori
2.2.15- P assimilabile	1 volta	tot. Ante lavori	ogni 30 gg	fino a termine lavori	ogni 60 gg*, una all'anno**	*un anno **vita utile imp.	ogni 30 gg	fino a termine lavori
2.2.16- conduttività elettrica	1 volta	tot. Ante lavori	ogni 30 gg	fino a termine lavori	ogni 60 gg*, una all'anno**	*un anno **vita utile imp.	ogni 30 gg	fino a termine lavori
2.2.17- Ca scambiabile	1 volta	tot. Ante lavori	ogni 30 gg	fino a termine lavori	ogni 60 gg*, una all'anno**	*un anno **vita utile imp.	ogni 30 gg	fino a termine lavori
2.2.18- K scambiabile	1 volta	tot. Ante lavori	ogni 30 gg	fino a termine lavori	ogni 60 gg*, una all'anno**	*un anno **vita utile imp.	ogni 30 gg	fino a termine lavori
2.2.19- Mg scambiabile	1 volta	tot. Ante lavori	ogni 30 gg	fino a termine lavori	ogni 60 gg*, una all'anno**	*un anno **vita utile imp.	ogni 30 gg	fino a termine lavori
2.2.20- C e N biomassa microb.	1 volta	tot. Ante lavori	ogni 30 gg	fino a termine lavori	ogni 60 gg*, una all'anno**	*un anno **vita utile imp.	ogni 30 gg	fino a termine lavori
3- VEGETAZIONE E FLORA								
3.1- S ricchezza di specie	1 volta	tot. Ante lavori	ogni 30 gg	fino a termine lavori	ogni 60 gg*, una all'anno**	*un anno **vita utile imp.	ogni 30 gg	fino a termine lavori
3.2- H indice di diversità	1 volta	tot. Ante lavori	ogni 30 gg	fino a termine lavori	ogni 60 gg*, una all'anno**	*un anno **vita utile imp.	ogni 30 gg	fino a termine lavori
3.3- J indice equiripartizione	1 volta	tot. Ante lavori	ogni 30 gg	fino a termine lavori	ogni 60 gg*, una all'anno**	*un anno **vita utile imp.	ogni 30 gg	fino a termine lavori
3.4- d dominanza	1 volta	tot. Ante lavori	ogni 30 gg	fino a termine lavori	ogni 60 gg*, una all'anno**	*un anno **vita utile imp.	ogni 30 gg	fino a termine lavori
4- RUMORE								
4.1- Leq Livello equivalente	1 volta	tot. Ante lavori	ogni 30 gg	fino a termine lavori	ogni 60 gg*, una all'anno**	*un anno **vita utile imp.	ogni 30 gg	fino a termine lavori
5- VIBRAZIONI								
5.1- Accelerazioni x,y,z	1 volta	tot. Ante lavori	ogni 30 gg	fino a termine lavori	ogni 60 gg*, una all'anno**	*un anno **vita utile imp.	ogni 30 gg	fino a termine lavori
5.2- Contenuto in freq. Acceler.	1 volta	tot. Ante lavori	ogni 30 gg	fino a termine lavori	ogni 60 gg*, una all'anno**	*un anno **vita utile imp.	ogni 30 gg	fino a termine lavori
5.3 - aw (acc. Tot. ponderata in frequenza)	1 volta	tot. Ante lavori	ogni 30 gg	fino a termine lavori	ogni 60 gg*, una all'anno**	*un anno **vita utile imp.	ogni 30 gg	fino a termine lavori

Tutte le misurazioni sono da effettuarsi per ogni punto di misurazione individuato nell'allegato QUADRO RIEPILOGATIVO con le modalità descritte nella presente.

4. Allegato 3 - Quadro riepilogativo PMA

ALL RIGHTS RESERVED. This document is exclusive property of Tekne s.r.l. which reserved all rights thereto. Therefore this document may not be copied, reproduced, bulletin or spread with any medium or used in any way, not even for experimental, without inscription authorization of the Tekne s.r.l. and on request it must be promptly returned.

TUTTI I DIRITTI SONO RISERVATI. Questo documento è di proprietà esclusiva di Tekne s.r.l. sul quale si riserva ogni diritto. Pertanto questo documento non può essere copiato, riprodotto, comunicato o divulgato con qualsiasi mezzo od usato in qualsiasi maniera, nemmeno per fini sperimentali, senza autorizzazione scritta della Tekne s.r.l. e su richiesta esso dovrà essere prontamente restituito.



AREA DI INDAGINE	
Codice Area di Indagine	
Territori interessati	
Destinazione d'uso prevista dal PRG	
Uso reale del suolo	
Descrizione e caratteristiche morfologiche	
Fattori/elementi antropici e/o naturali che possono condizionare l'attuazione e gli esiti del monitoraggio	

STAZIONE PUNTO DI MONITORAGGIO			
Codice Punto			
Regione		Provincia	
Comune		Località	
Sistema di riferimento	dat.	lat.	lon.
Descrizione			
Componente ambientale			
Fase di monitoraggio	o Ante Opera o Corso d'Opera o Post Opera o Dismissione		
Parametri di monitoraggio			
Strumentazione utilizzata			
Periodicità e durata complessiva			
Campagne			

RICETTORE			
Codice Ricettore			
Regione		Provincia	
Comune		Località	
Sistema di riferimento	dat.	lat.	lon.
Descrizione ricettore			

- COMPONENTI DA MONITORARE**
- 1- ATMOSFERA**
 - 1.1- temperatura
 - 1.2- umidità
 - 1.3- velocità, direzione vento
 - 1.4- pressione atmosferica
 - 1.5- precipitazione
 - 1.6- radiazione solare
 - 2- SUOLO**
 - 2.1- parametri pedologici**
 - 2.1.1- esposizione
 - 2.1.2- pendenza
 - 2.1.3- uso del suolo
 - 2.1.4- microrilievo
 - 2.1.5- pietrosità superficiale
 - 2.1.6- rocciosità affiorante
 - 2.1.7- fenditure superficiali
 - 2.2- parametri chimico-fisici**
 - 2.2.1- colore
 - 2.2.2- porosità
 - 2.2.3- struttura
 - 2.2.4- umidità
 - 2.2.5- scheletro
 - 2.2.6- tessitura
 - 2.2.7- azoto totale e fosforo assimilabile
 - 2.2.8- pH
 - 2.2.9- CSC
 - 2.2.10- carbonio organico
 - 2.2.11- calcare attivo
 - 2.3- parametri chimici**
 - 2.3.1- stato erosivo
 - 2.3.2- permeabilità
 - 2.3.3- classe di drenaggio
 - 2.3.4- substrato pedogenetico
 - 3- VEGETAZIONE E FLORA**
 - 3.1- S ricchezza di specie
 - 3.2- H indice di diversità
 - 3.3- J indice di equiripartizione
 - 3.4- d dominanza
 - 4- RUMORE**
 - 4.1- Leq Livello equivalente
 - 5- VIBRAZIONI**
 - 5.1- Accelerazioni x,y,z
 - 5.2- Contenuto in freq. acceleraz.
 - 5.3 - aw (accelerazione complessiva ponderata in frequenza)
 - 2.12- metalli pesanti**
 - 2.13- sostanza organica**
 - 2.14- N totale**
 - 2.15- P assimilabile**
 - 2.16- conduttività elettrica**
 - 2.17- Ca scambiabile**
 - 2.18- K scambiabile**
 - 2.19- Mg scambiabile**
 - 2.20- Carbonio e Azoto biomassa microbionica**



Richiedente:	DAFNE SOLE srl Via Cardinale Agostino Ciasca, 9 70124 Bari VAT: 08245440725 Tel: 0039 3406832848	Impianto fotovoltaico Dafne		PROGETTO DEFINITIVO	
Progettazione:	TEKNE SOCIETÀ DI INGEGNERIA	Loc.: Francofonte (SR)	Data: Settembre 2021	Cod.: TKA644	
		Nome sito: Francofonte	Revis.: R0	Scala: 1:5000	Form.: A3
		File: TKA644-PD-RE14-AII.3-PIANO DI MONITORAGGIO AMBIENTALE-R0	Redatto: E.Pastore		Tavola: RE14-AII.3
QUADRO RIEPILOGATIVO PMA					