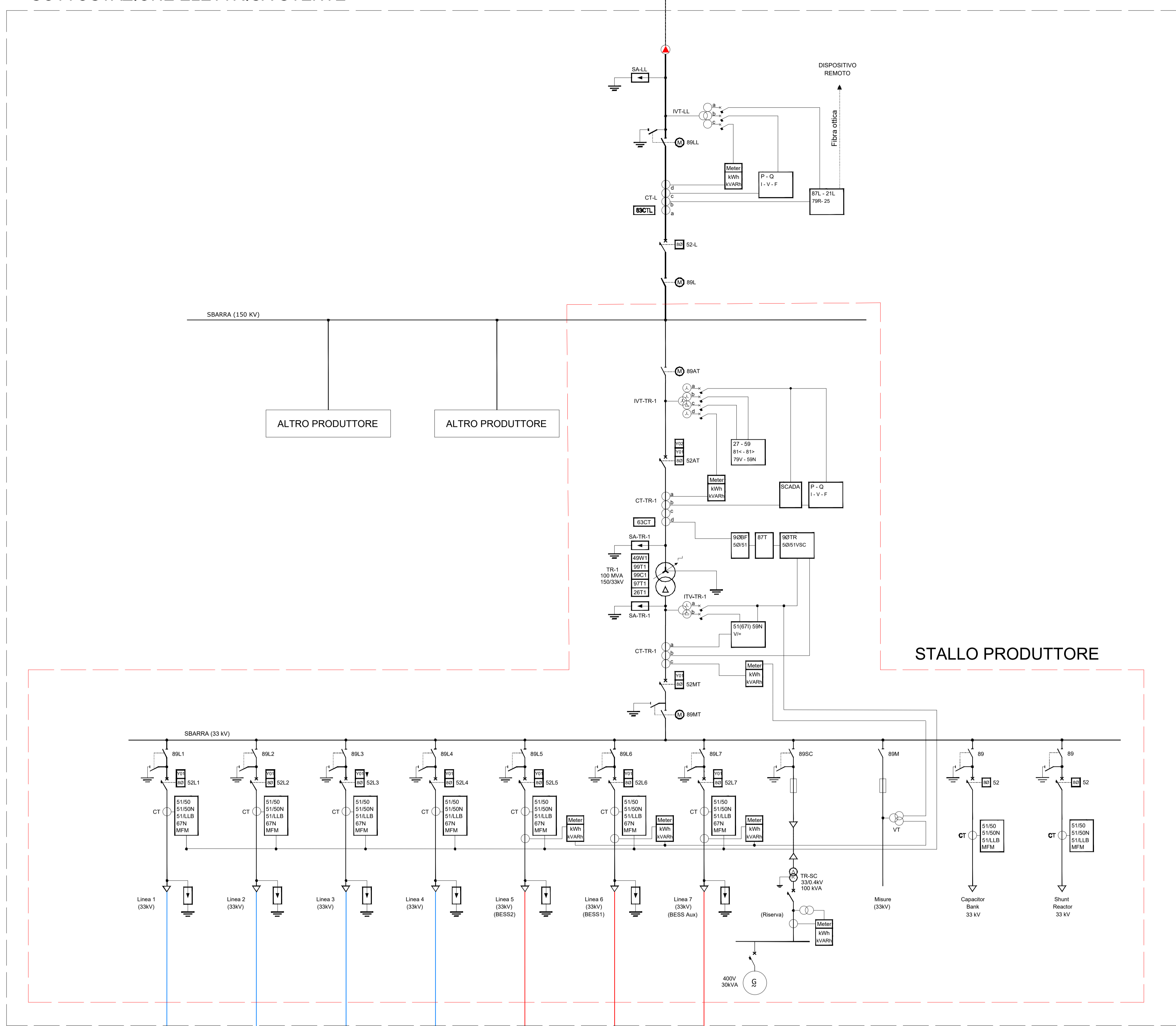


FUTURA STAZIONE ELETTRICA
"LATIANO" - TERNA - (380/150KV)

SOTTOSTAZIONE ELETTRICA UTENTE



CONFIGURAZIONE IMPIANTO

Potenza	60.000 kW
Storage	30.000 kW
Potenza singola WTG	6000 kW
# WTG	10

SIMBOLI

- INTERRUPTORE AT CON COMANDO MOTORIZZATO
- SEZIONATORE MOTORIZZATO CON INTERBLOCCO LAME DI TERRA
- SCARICATORI
- TRASFORMATORI DI TENSIONE
- TRASFORMATORI DI CORRENTE
- TRASFORMATORI DI POTENZA
- GRUPPO ELETTROGENO
- FUSIBILE
- TERMINALE CAVI AT

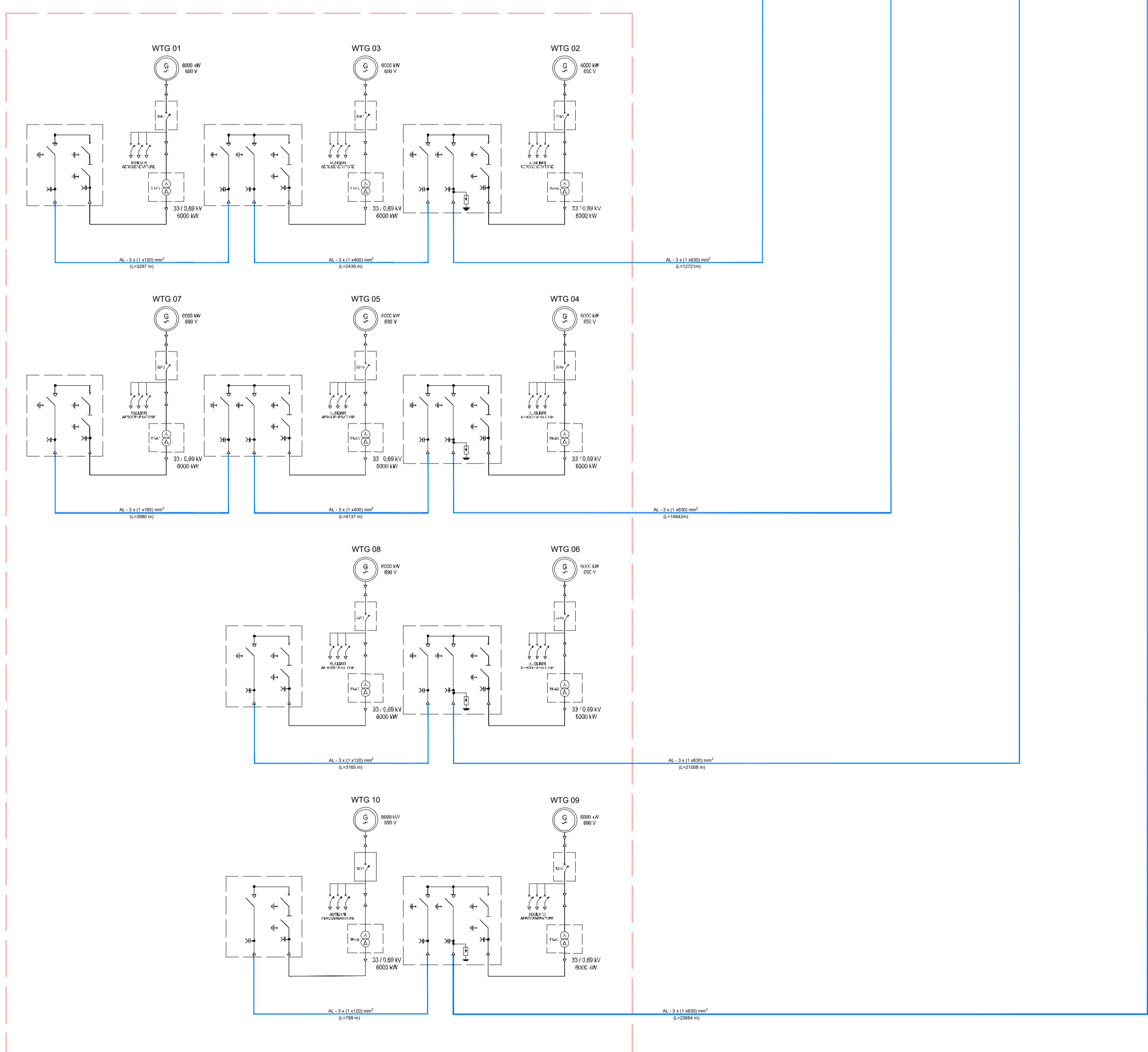
LEGENDA FUNZIONI DI PROTEZIONE

27	MINIMA TENSIONE
50	MASSIMA CORRENTE INSTANTANEA
S1	MASSIMA CORRENTE RITARDATA
S1M	GLIASSO A TERRA TEMPO DEFINITO
50V	MASSIMA TENSIONE RESIDUA
67N	DIREZIONALE DI TERRA
80s	PROTEZIONE MANCANZA TENSIONE AUSILIARIA
81	PROTEZIONE DI MASSIMA FREQUENZA
87TR	DIFFERENZIALE DI TRASFORMATORE
86	DISPOSITIVO DI BLOCCO
90	DISPOSITIVO DI REGOLAZIONE VARIATORE SOTTO CARICO
25TR	TEMPERATURA OLIO TRASFORMATORE
87TR	BUCI-HOLD TRASFORMATORE
87TR	LIVELLO OLIO TRASFORMATORE
89VSC	LIVELLO OLIO VARIATORE SOTTO CARICO DEL TRASFORMATORE
87VSC	BUCI-HOLD VARIATORE SOTTO CARICO DEL TRASFORMATORE
63	PRESSIONE OLIO TRASFORMATORE

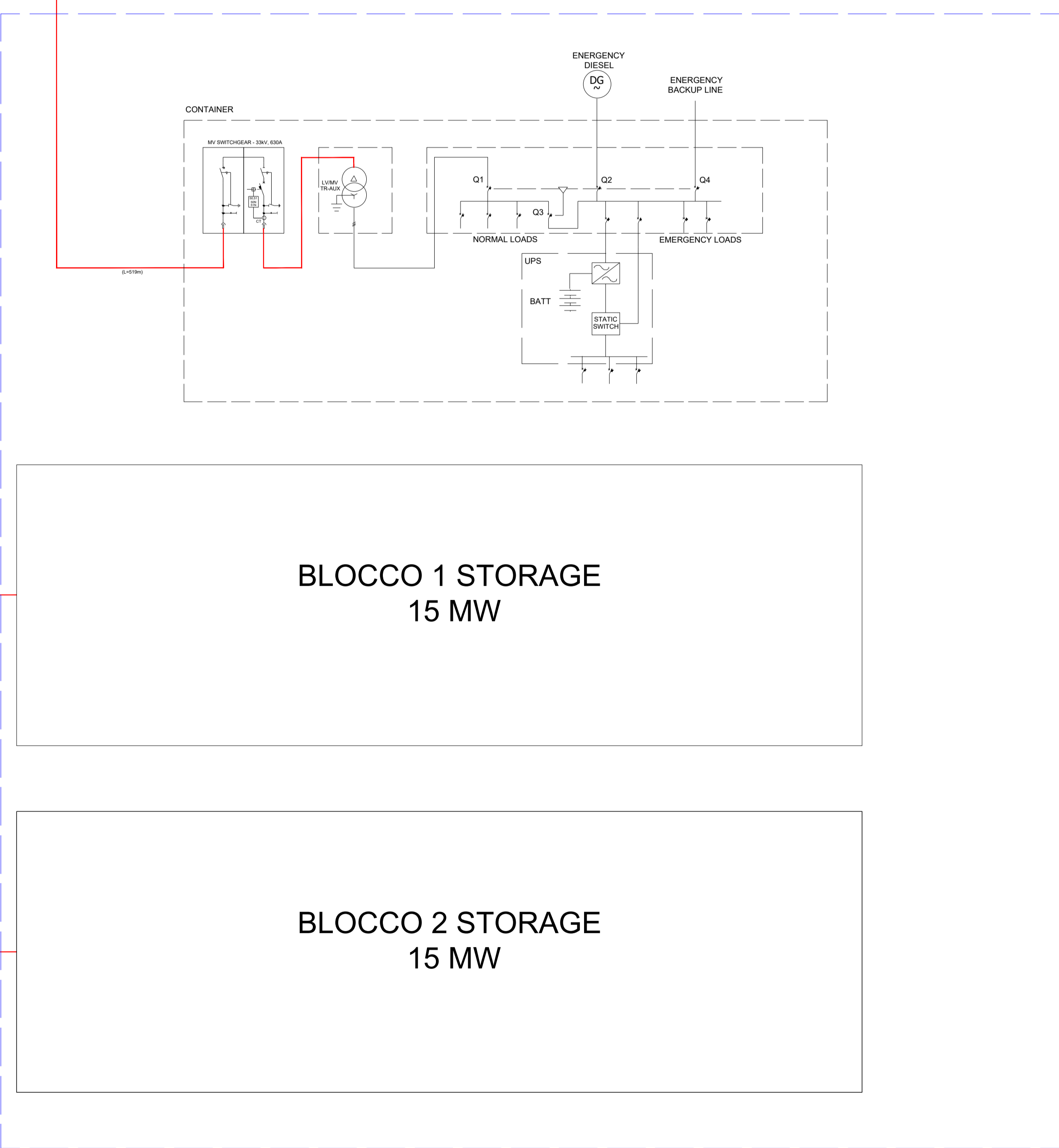
LEGENDA FUNZIONI DI MISURA

COE	FAITTORE DI POTENZA
F	FREQUENZA
I	CORRENTE
P	POTENZA ATTIVA
Q	POTENZA REATTIVA
V	TENSIONE
Wh	ENERGIA ATTIVA
WhR	ENERGIA REATTIVA

WIND FARM



BESS & AUX CABINS



02	28/11/2021	EMISSIONE	SCS ingegneria	SCS ingegneria	SCS ingegneria
REV.	DATE	DISCIPLINA	D. Balino	S. Nicotri	A. Segni
PROGETTO	IMPIANTO EOLICO DELLA POTENZA 60 MW WIND + 30 MW BESS, COMUNI DI MESAGNE E TORRE SANTA SUSANNA (BR)	PROGETTO	PRELIMINARE	CALCOLO	APPROVATO
CLIENTE	ENEL GREEN POWER PUGLIA S.p.A.	PROGETTO	IMPIANTO EOLICO DELLA POTENZA 60 MW WIND + 30 MW BESS, COMUNI DI MESAGNE E TORRE SANTA SUSANNA (BR)	PROGETTO	PRELIMINARE
CLASSIFICAZIONE	WIND FARM	FORMATO	A0	SCALE	1:1
UTILIZZAZIONE SCOPO	Iter Autorizzativo	PILOT SCALE	1:1	SHEET	1 of 1
TITOLO	SCHEMA ELETTRICO UNIFILARE	VALIDATION			
INDAGATO DA	M. BASTANELLI	INDAGATO DA			
VERIFICATO DA		VERIFICATO DA			
COLLABORATORI	GRE.ECC.D.24.IT.W.357M.00.078.00	COLLABORATORI			