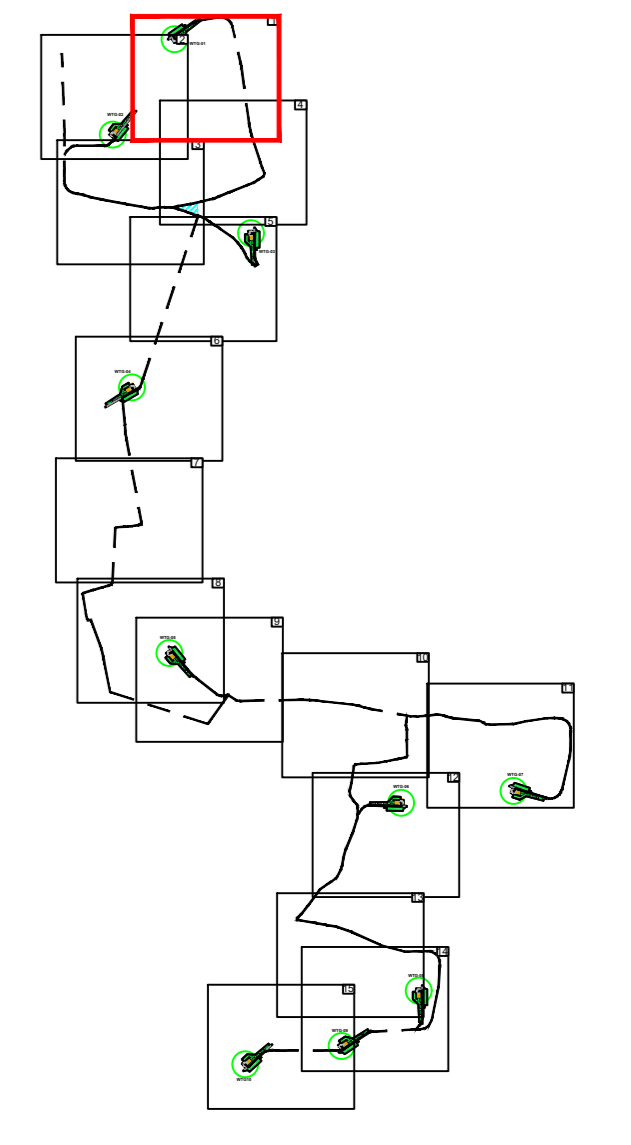


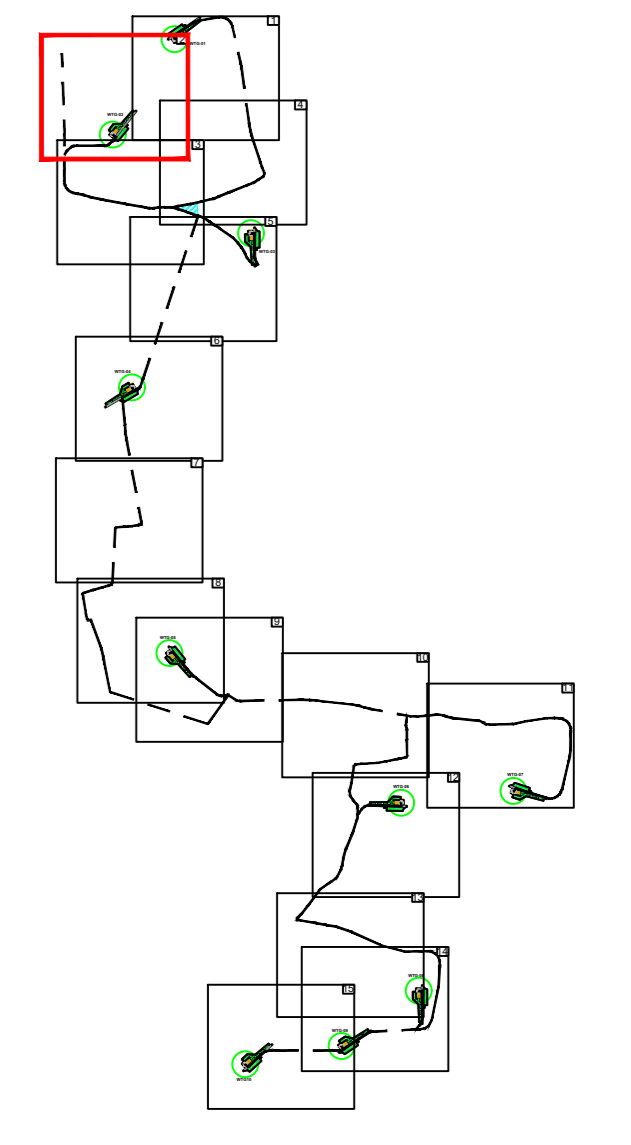
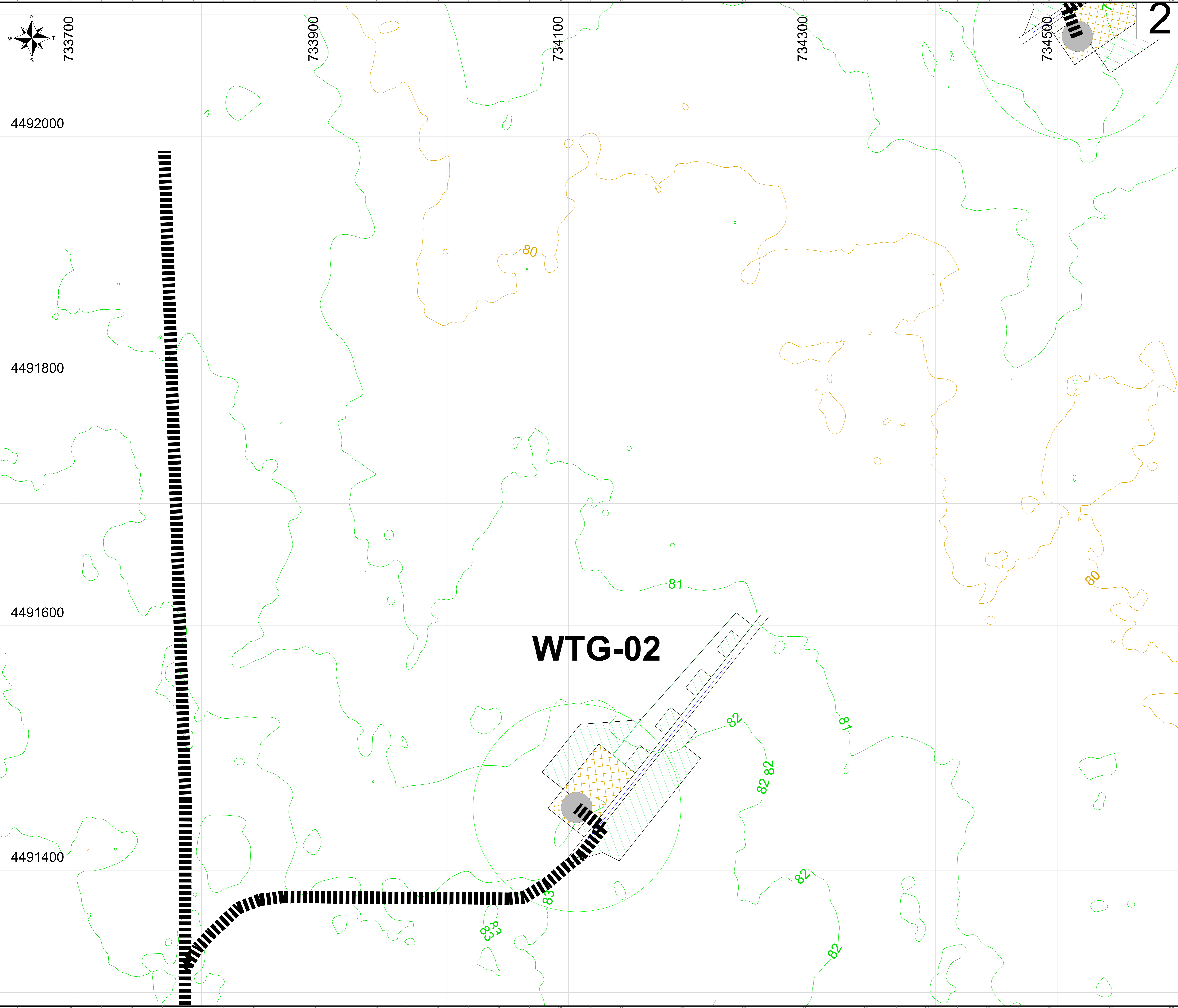
1

QUADRO D'UNIONE SCALA 1:50.000



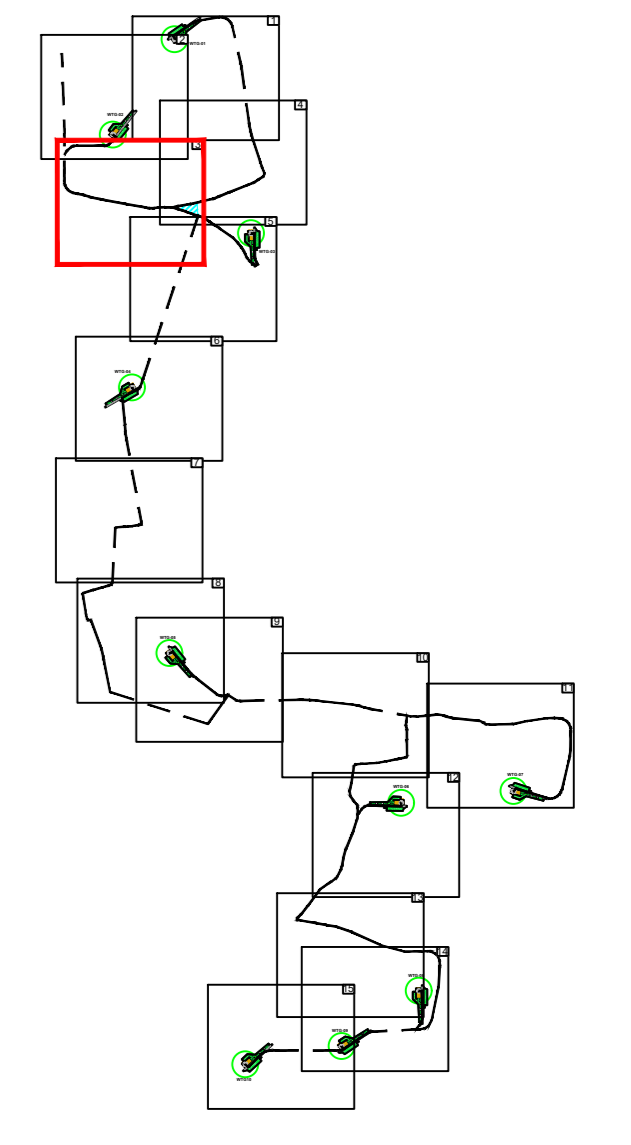
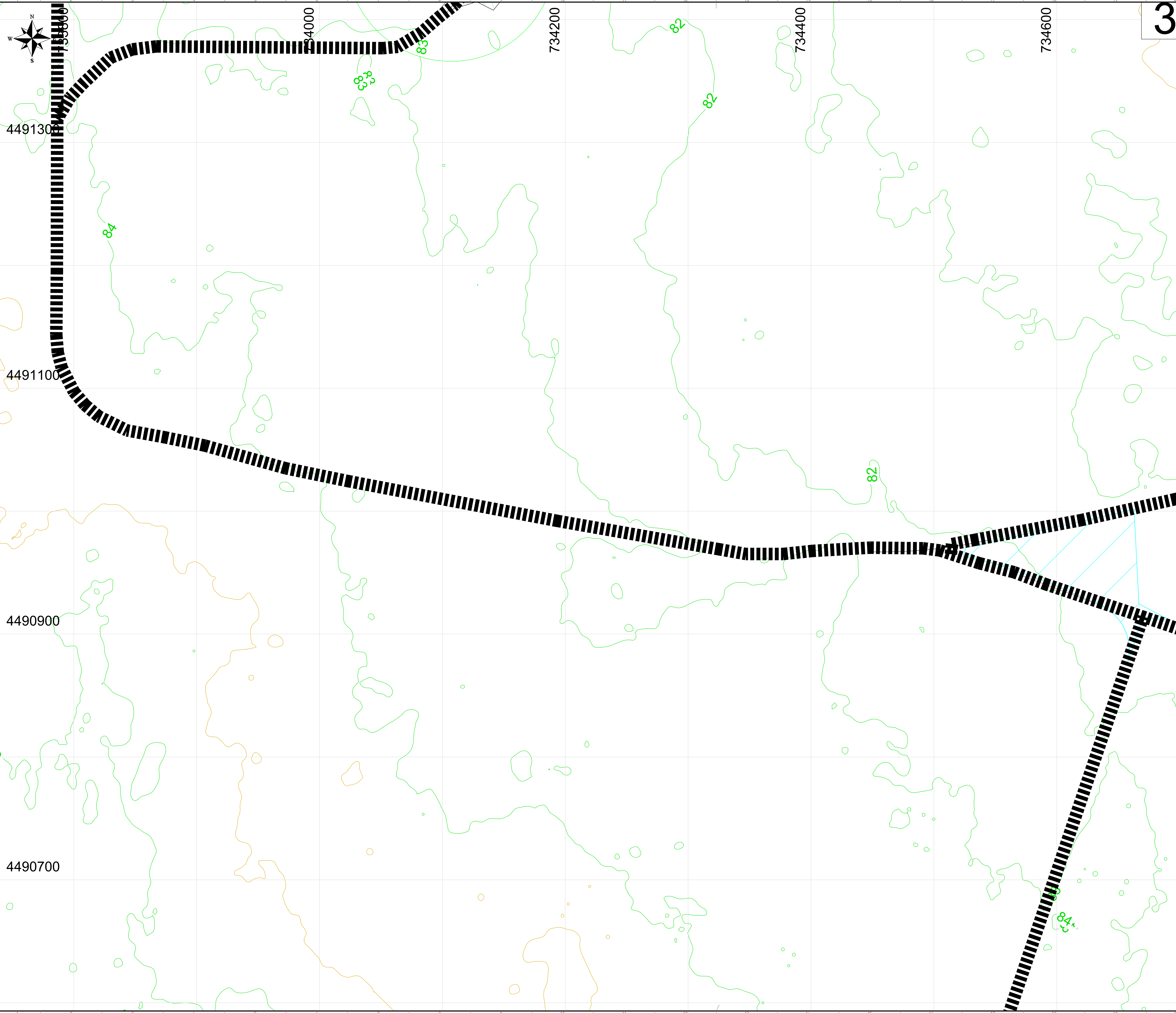
WTG-01

00		28/11/2021		EMISSIONE		SCS Ingegneria		SCS Ingegneria		SCS Ingegneria	
REV.	DATE	DESCRIPTION	PREPARED	CHECKED	APPROVED	G. Cavallò	V. DiAmico	A. Segni			
<p>SCS INGENGERIA</p> <p>enel Green Power</p> <p>ENEL GREEN POWER PUGLIA S1</p> <p>VALIDATION</p> <p>VERIFIED BY: M. BASTIANELLI</p> <p>COLLABORATORS: GRE</p>											
<p>PROJECT: IMPIANTO EOLICO DELLA POTENZA DI 60 MW WIND + 30 MW BESS COMUNI DI MESAGNE E TORRE SANTA SUSANNA (BR)</p> <p>FILE NAME: GRE REC.D.25.IT.W.35796.00.063.00</p> <p>CLASSIFICATION: WIND FARM</p> <p>UTILIZATION SCOPE: Iter Autorizzativo</p> <p>FORMAT: A0</p> <p>SCALE: 1:1000</p> <p>PLOT SCALE: 1:1</p> <p>SHEET: 1 di 15</p> <p>TITLE: RILIEVO PLANO-ALTIMETRICO</p>											
VALIDATED BY	GROUP	FUNCTION	TYPE	SECTOR	COUNTRY	ITC	PLANT	SYSTEM	PROGRESSIVE	REVISION	CODE
M. BASTIANELLI	GRE	ECC	D	25	I	TW	35796	00	063	00	06300

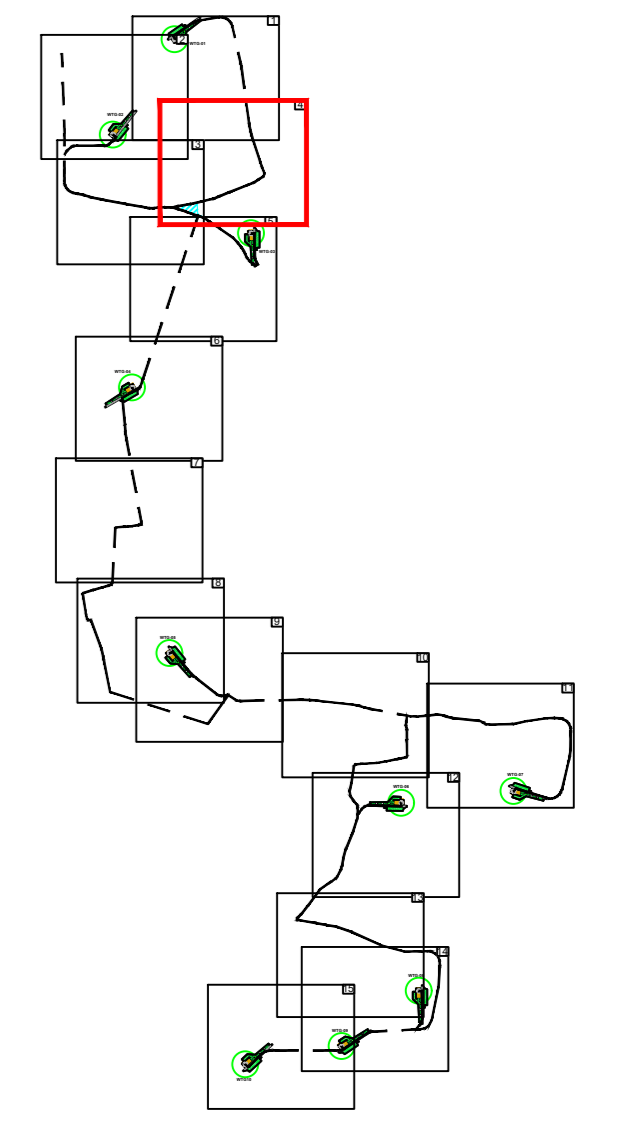
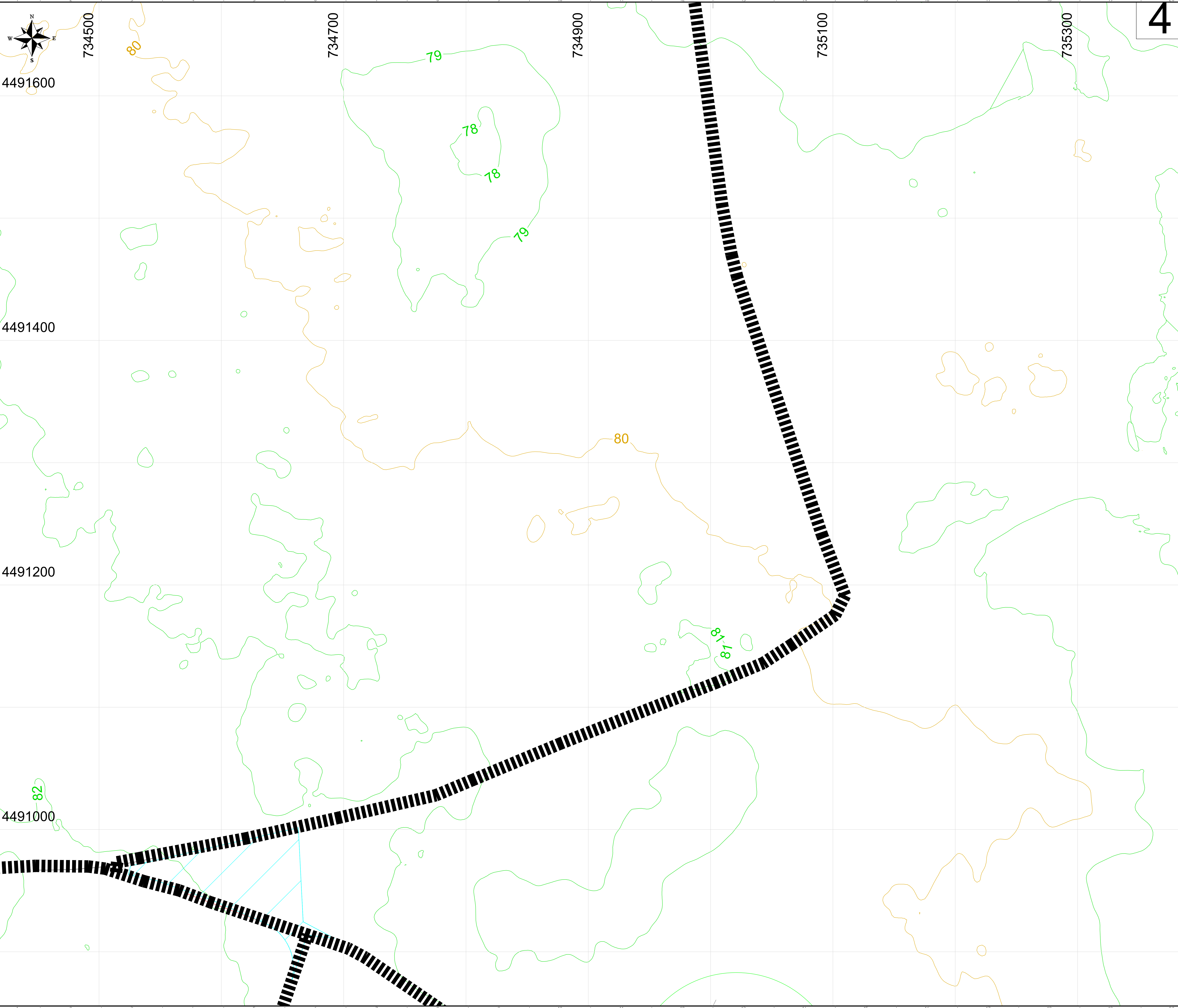


WTG-02

00	28/11/2021	EMISSIONE	SCS Ingegneria	SCS Ingegneria	SCS Ingegneria
REV.	DATE	DESCRIPTION	DESIGNED	CHECKED	APPROVED
PROJECT: IMPIANTO EOLICO DELLA POTENZA DI 60 MW WIND + 30 MW BESS COMUNI DI MESAGNE E TORRE SANTA SUSANNA (BR)			FILE NAME: GRE.EEC.D.25.IT.W.35796.00.063.00		
CLASSIFICATION: WIND FARM		FORMAT: A0	SCALE: 1:1000	PLOT SCALE: 1:1	SHEET: 2 di 15
UTILIZATION SCOPE: Iter Autorizzativo			TITLE: RILIEVO PLANO-ALTIMETRICO		
VALIDATION					
VALIDATED BY: M. BASTIANELLI		CODE			
VERIFIED BY: M. BASTIANELLI	GROUP	FUNCTION	TYPE	SECTOR	COUNTRY
COLLABORATORS: GRE.EEC	D	25	I	TW	357960006300



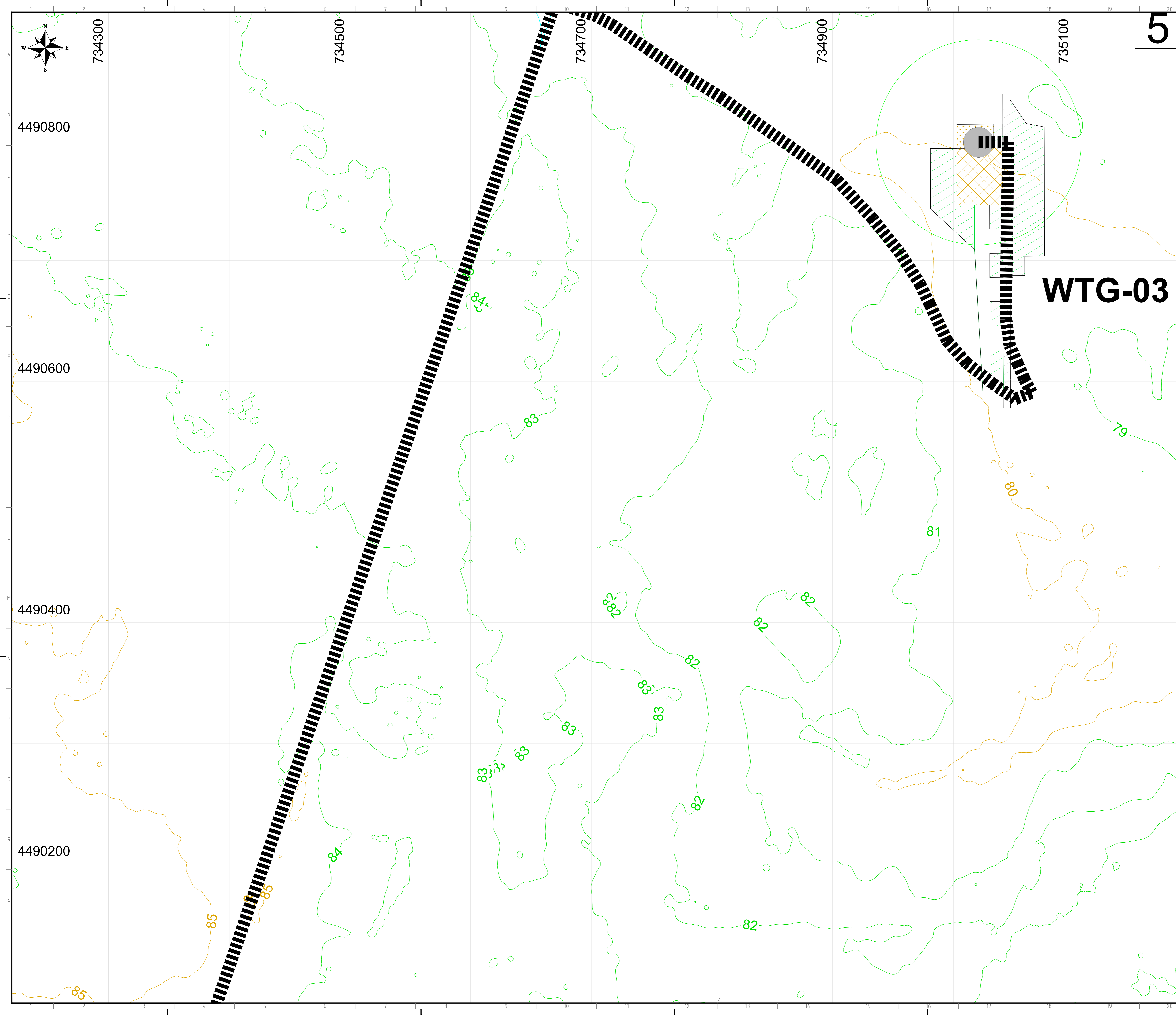
00		28/11/2021		EMISIONE		SCS ingegneria	SCS ingegneria	SCS ingegneria
REV.	DATE	DESCRIPTION	DESIGNED	CHECKED	APPROVED	G. Cavallò	V. D'Amico	A. Segni
<p>PROJECT: IMPIANTO EOLICO DELLA POTENZA DI 60 MW WIND + 30 MW BESS COMUNI DI MESAGNE E TORRE SANTA SUSANNA (BR)</p> <p>FILE NAME: GRE.EEC.D.2517.W.35796.00.06300</p> <p>CLASSIFICATION: WIND FARM FORMAT: A0 SCALE: 1:1000 PLOT SCALE: 1:1 SHEET: 3 di 15</p> <p>UTILIZATION SCOPE: Iter Autorizzativo TITLE: RILIEVO PLANO-ALTIMETRICO</p> <p>VALIDATION</p> <p>VALIDATED BY: M. BASTIANELLI</p> <p>VERIFIED BY: M. BASTIANELLI</p> <p>COORDINATORS: GRE.EEC.D.2517.W.35796.00.06300</p>								



4491600
4491400
4491200
4491000

734500 734700 734900 735100 735300

00	28/11/2021	EMISSIONE	SCS Ingegneria	SCS Ingegneria	SCS Ingegneria
REV.	DATE	DESCRIPTION	DESIGNED	CHECKED	APPROVED
PROJECT:			IMPIANTO EOLICO DELLA POTENZA DI 60 MW WIND + 30 MW BESS COMUNI DI MESAGNE E TORRE SANTA SUSANNA (BR)		
FILE NAME:			GRE.EEC.D.25117.W.35796.00.063.00		
CLASSIFICATION:	FORMAT:	SCALE:	PLOT SCALE:	SHEET:	
WIND FARM	A0	1:1000	1:1	4 di 15	
UTILIZATION SCOPE:	TITLE:				
	Iter Autorizzativo				
VALIDATION					
VALIDATED BY:	M. BASTIANELLI				
VERIFIED BY:	M. BASTIANELLI				
COORDINATIONS:	GROUP:	FUNCTION:	TYPE:	ORDER:	COUNTRY:
GRE.EEC.D.25117.W.35796.00.063.00	D	251	IT	W	357960006300

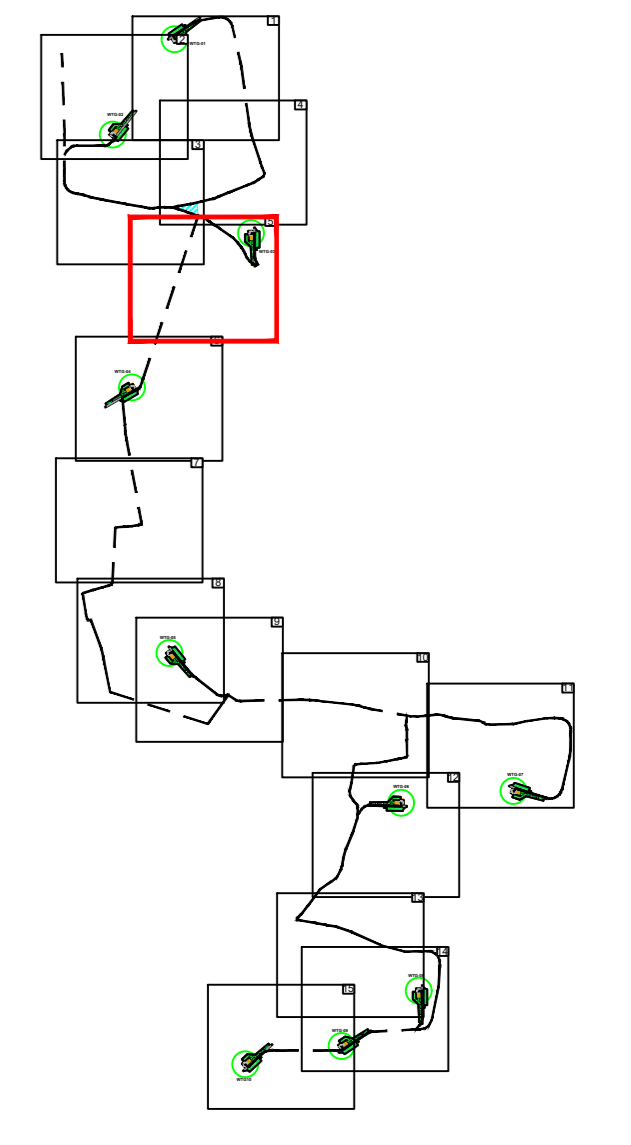


734300 734500 734700 734900 735100

4490800 4490600 4490400 4490200

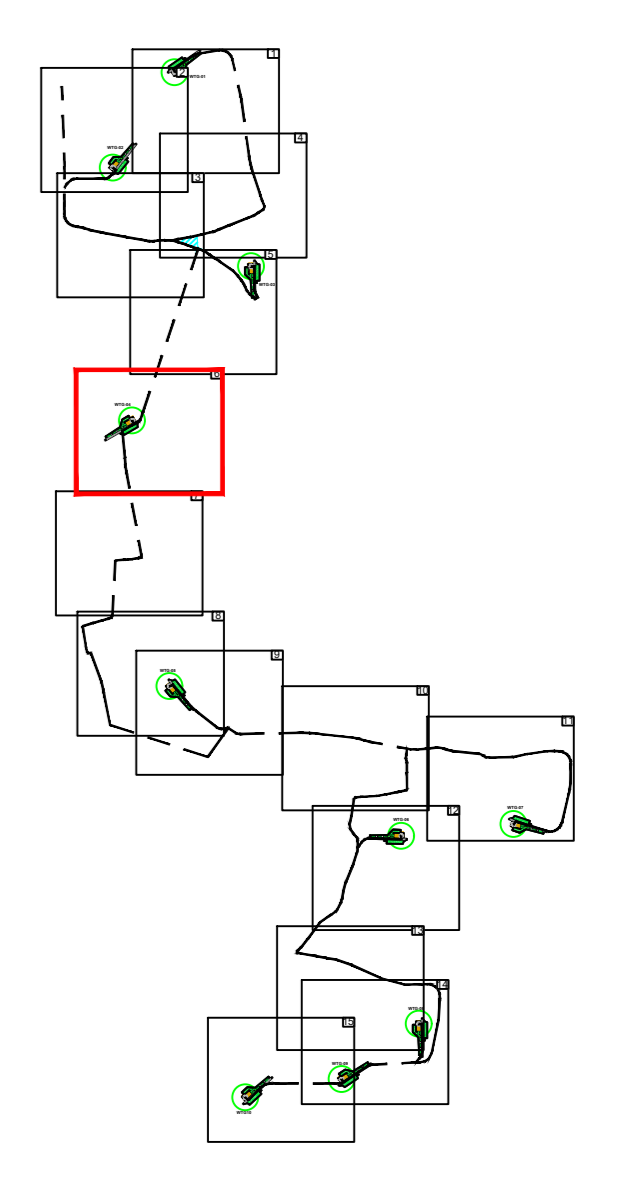
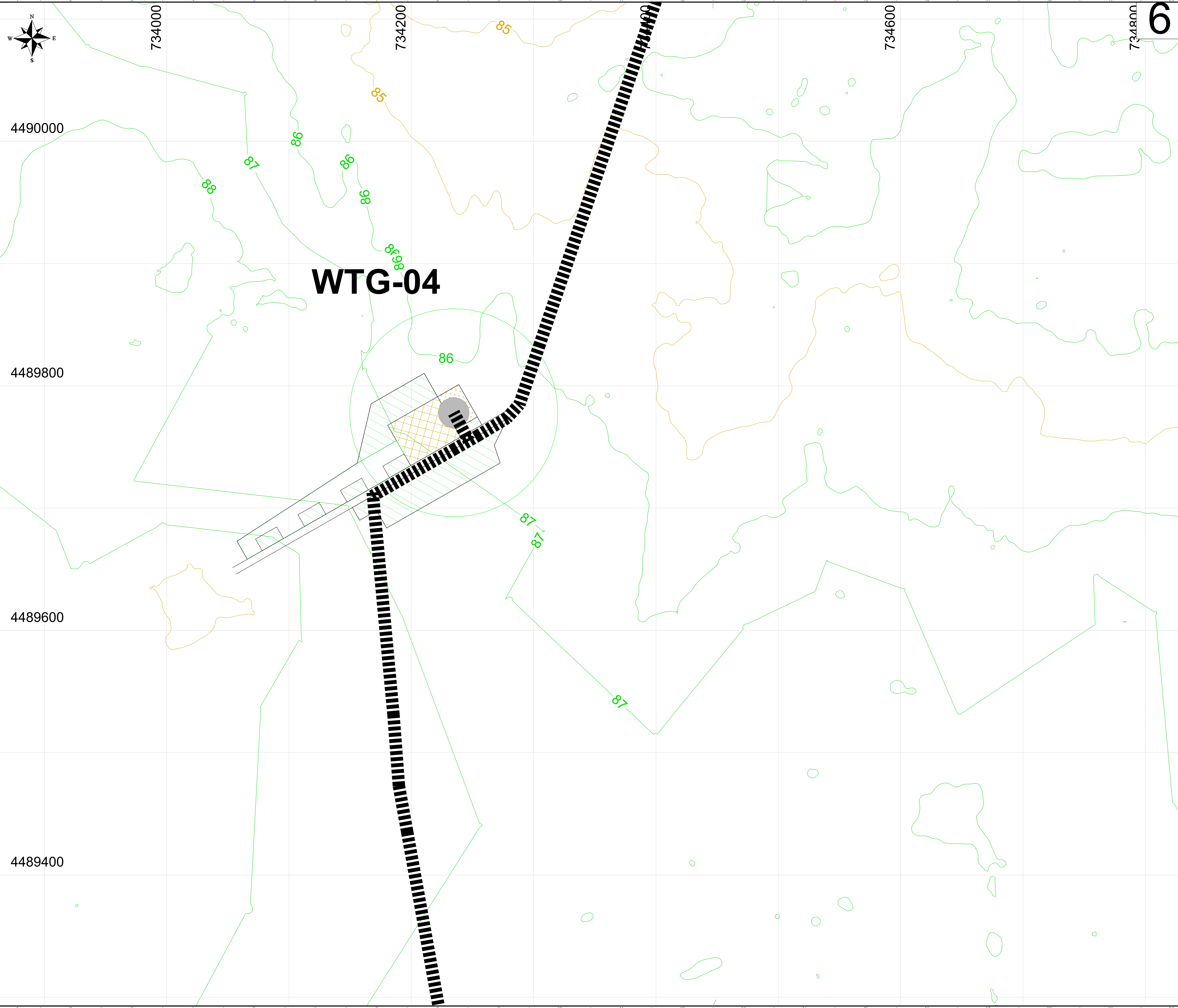
5

QUADRO D'UNIONE SCALA 1:50.000



WTG-03

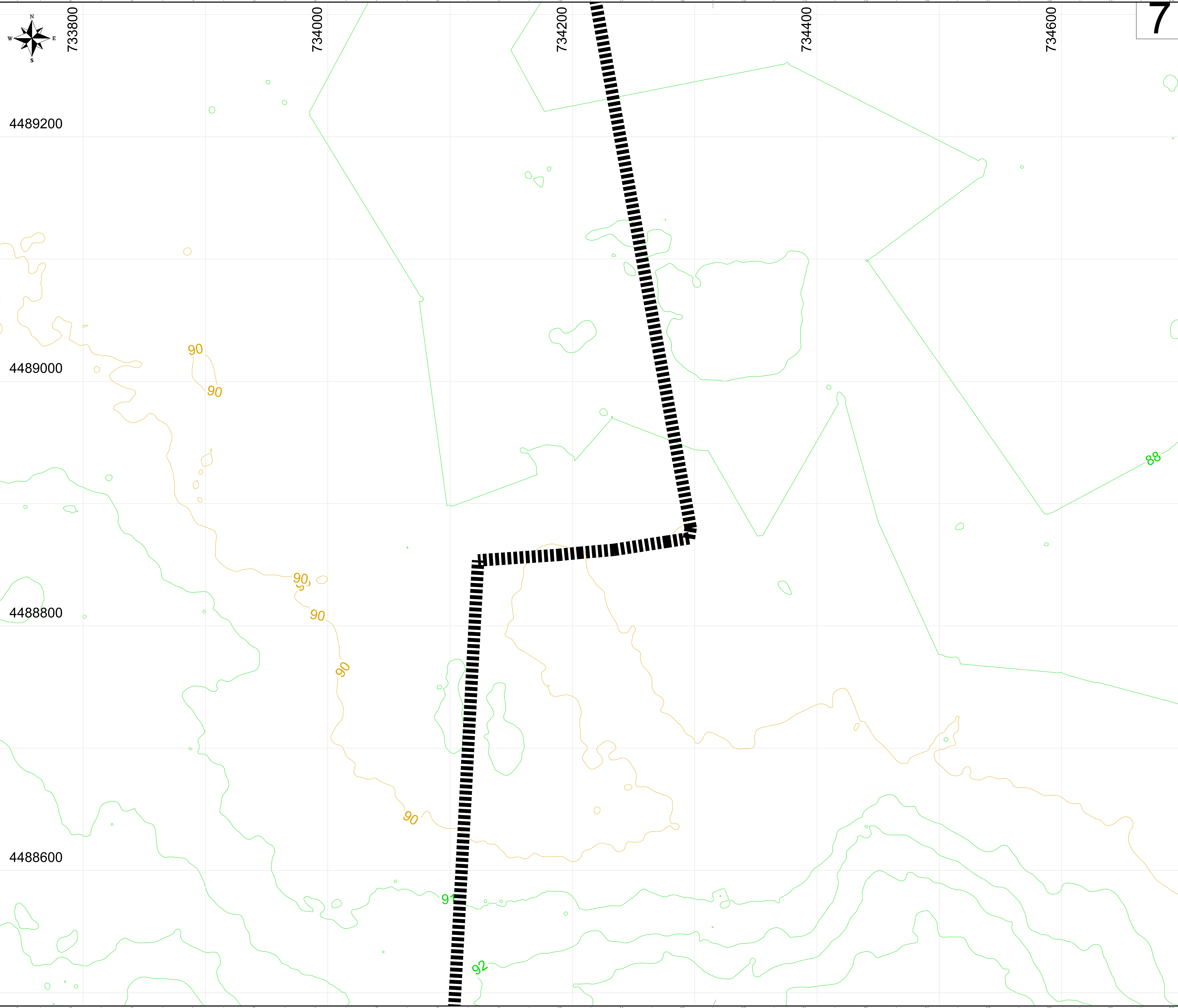
00		28/11/2021		EMISSIONE		SCS Ingegneria	SCS Ingegneria	SCS Ingegneria
REV.	DATE	DISCRIZIONE	PREPARED	CHECKED	APPROVED	G. Cavallò	V. Di Amico	A. Segni
PROJECT:		IMPIANTO EOLICO DELLA POTENZA DI 60 MW WIND + 30 MW BESS COMUNI DI MESAGNE E TORRE SANTA SUSANNA (BR)						
FILE NAME:		GRE.EEC.D.25.IT.W.35796.00.063.00						
CLASSIFICATION:	FORMAT:	SCALE:	SCALE:	PLOT SCALE:	SHEET:	TITLE:		
WIND FARM	A0	1:1000	1:1	5 di 15	RILIEVO PLANO-ALTIMETRICO			
UTILIZATION SCOPE:		Iter Autorizzativo						
VALIDATED BY:		M. BASTIANELLI						
CHECKED BY:		M. BASTIANELLI						
GROUP:	FUNCTION:	TYPE:	SECTOR:	COUNTRY:	PLANT:	SYSTEM:	PROGRESSIVE:	REVISION:
GRE.EEC.	D	25	I	T	W	3	5	7
COORDINATIONS:		D25ITW357960006300						



6

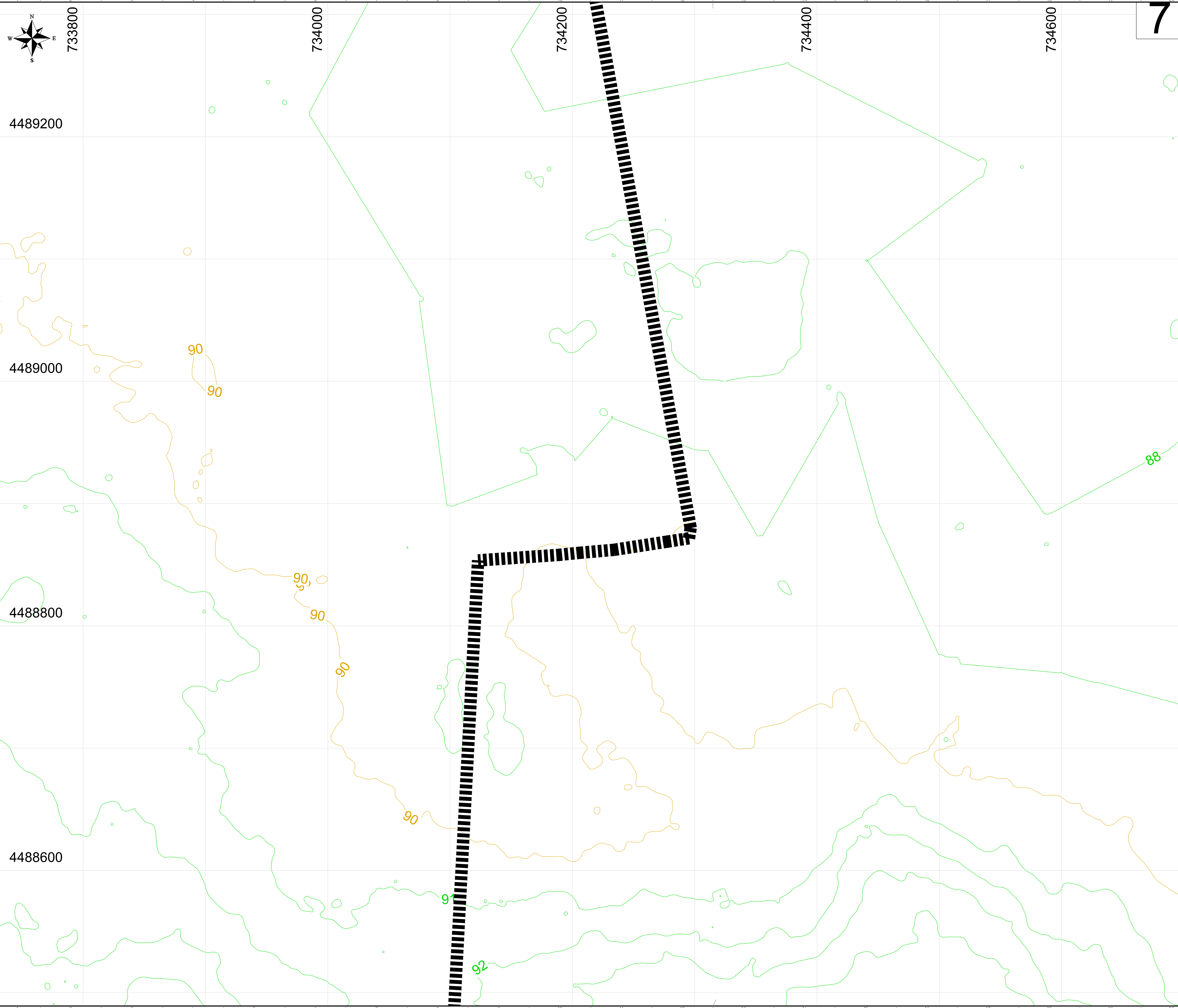
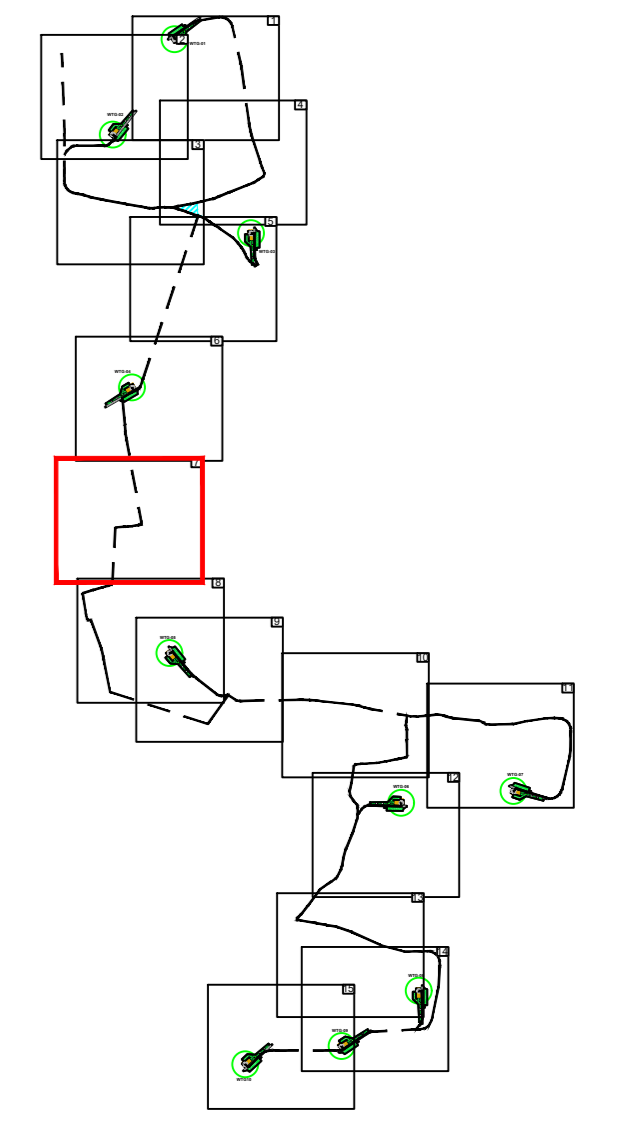
WTG-04

00		28/11/2021		EMMISSIONE		SCS Ingegneria	SCS Ingegneria	SCS Ingegneria
REV.	DATE	DESCRIPTION	PREPARED	CHECKED	APPROVED	G. Cavallò	V. D'Amico	A. Seggi
PROJECT:		IMPIANTO EOLICO DELLA POTENZA DI 60 MW WIND + 30 MW BESS COMUNI DI MESAGNE E TORRE SANTA SUSANNA (BR)						
FILE NAME:		GRE.EEC.D.25.IT.W.35796.00.063.00						
CLASSIFICATION:	FORMAT:	SCALE:	PLOT SCALE:	SHEET:				
WIND FARM	A0	1:1000	1:1	6 di 15				
UTILIZATION SCOPE:	TITLE:							
	Iter Autorizzativo		RILIEVO PLANO-ALTIMETRICO					
VALIDATED BY:		M. BASTIANELLI						
VERIFIED BY:	GROUP:	FUNCTION:	TYPE:	SECTOR:	COUNTRY:	PLANT:	SYSTEM:	PROGRESSIVE:
M. BASTIANELLI	GRE.EEC.	D	25	I	TW	357960006300		

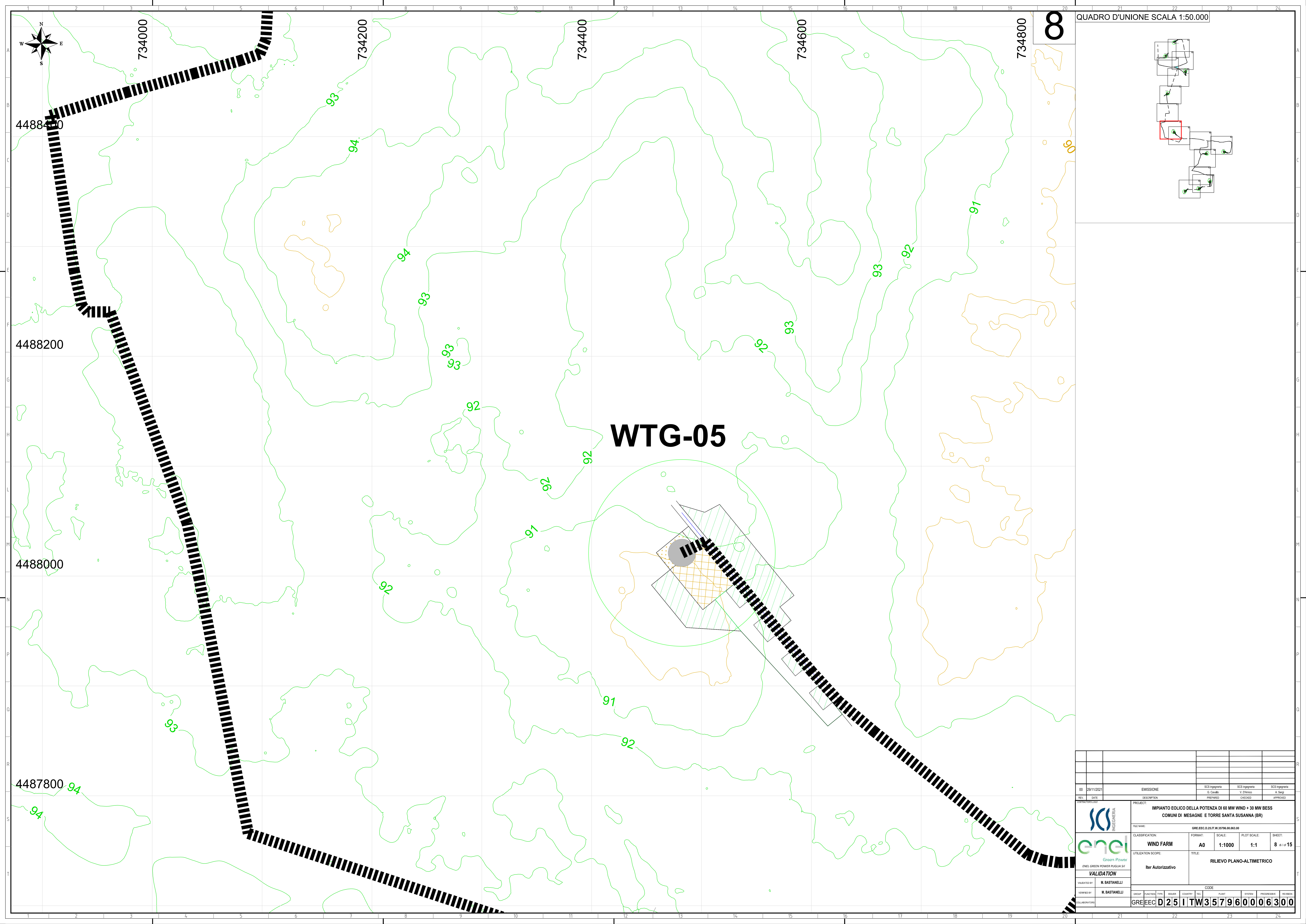


7

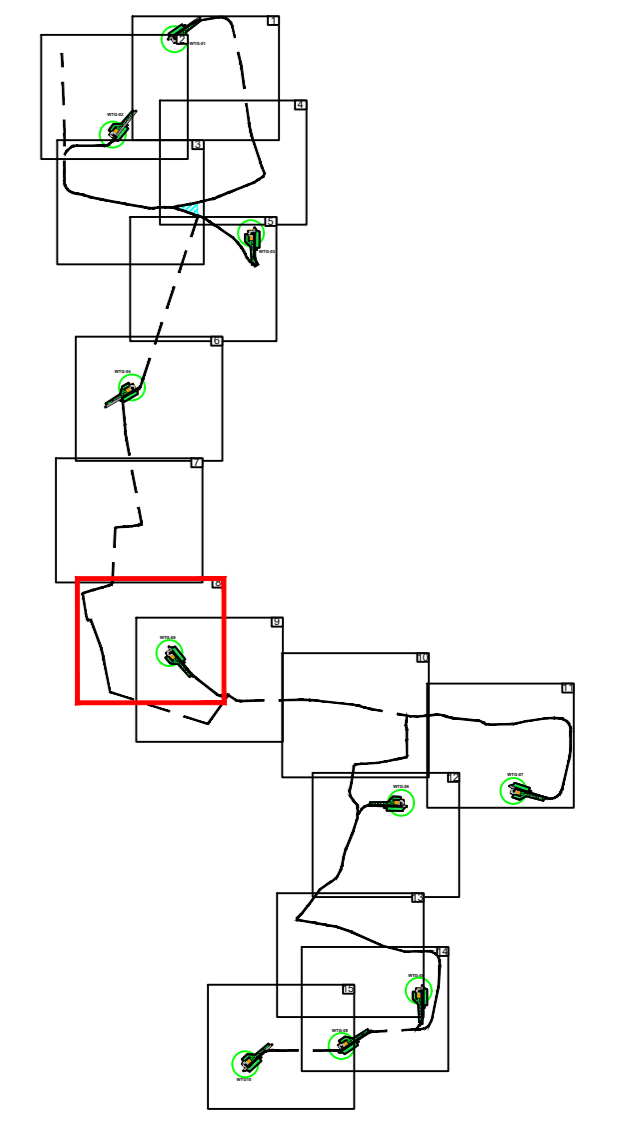
QUADRO D'UNIONE SCALA 1:50.000



00	28/11/2021	EMISSIONE	SCS Ingegneria	SCS Ingegneria	SCS Ingegneria
REV.	DATE	DISCRIZIONE	PROFEGGIATO	VERIFICATO	APPROVATO
PROJECT: IMPIANTO EOLICO DELLA POTENZA DI 60 MW WIND + 30 MW BESS COMUNI DI MESAGNE E TORRE SANTA SUSANNA (BR)			GRE REC.D.28/IT.W.35796.00.063.00		
CLASSIFICATION: WIND FARM		FORMAT: A0	SCALE: 1:1000	PLOT SCALE: 1:1	SHEET: 7 di 15
UTILIZATION SCOPE: Iter Autorizzativo		TITLE: RILIEVO PLANO-ALTIMETRICO			
VALIDATION					
VALIDATED BY: M. BASTIANELLI		CODE			
CHECKED BY: M. BASTIANELLI		GROUP	FUNCTION	TYPE	REVISION
COLLABORATORS: GRE/EEC		D	25	I	TW357960006300

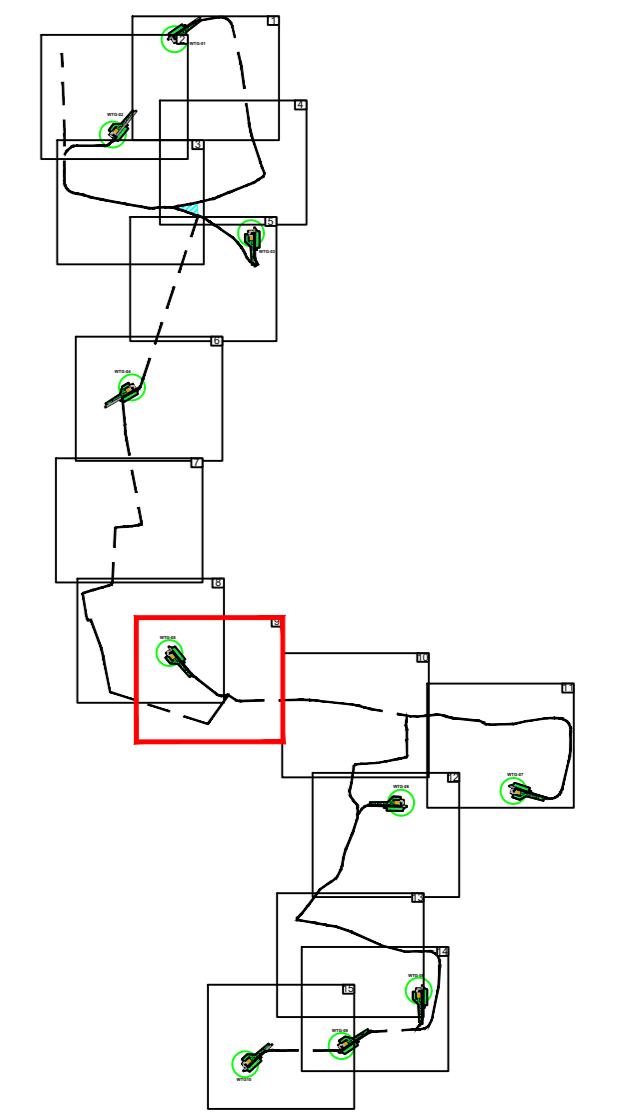
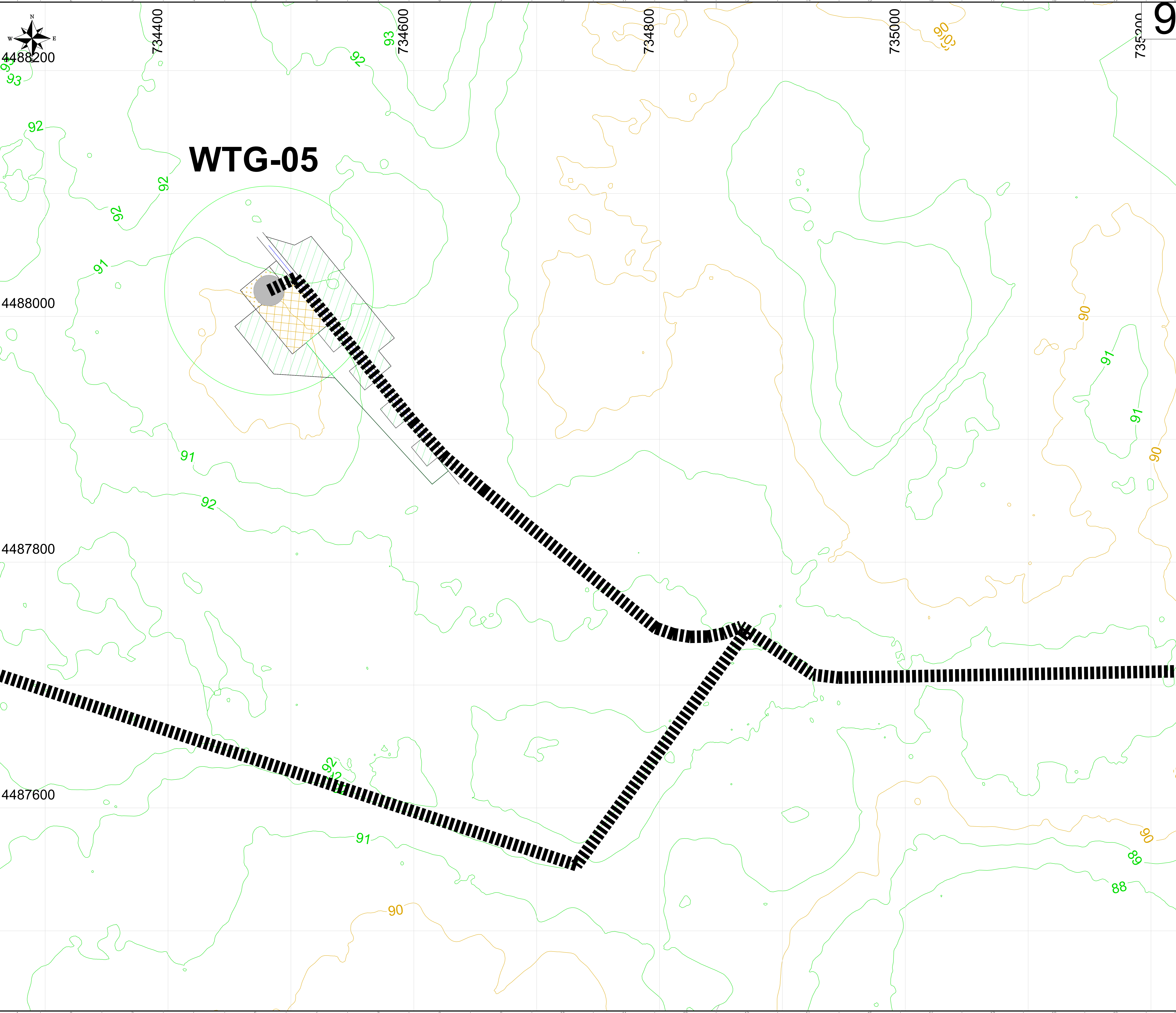


QUADRO D'UNIONE SCALA 1:50.000



WTG-05

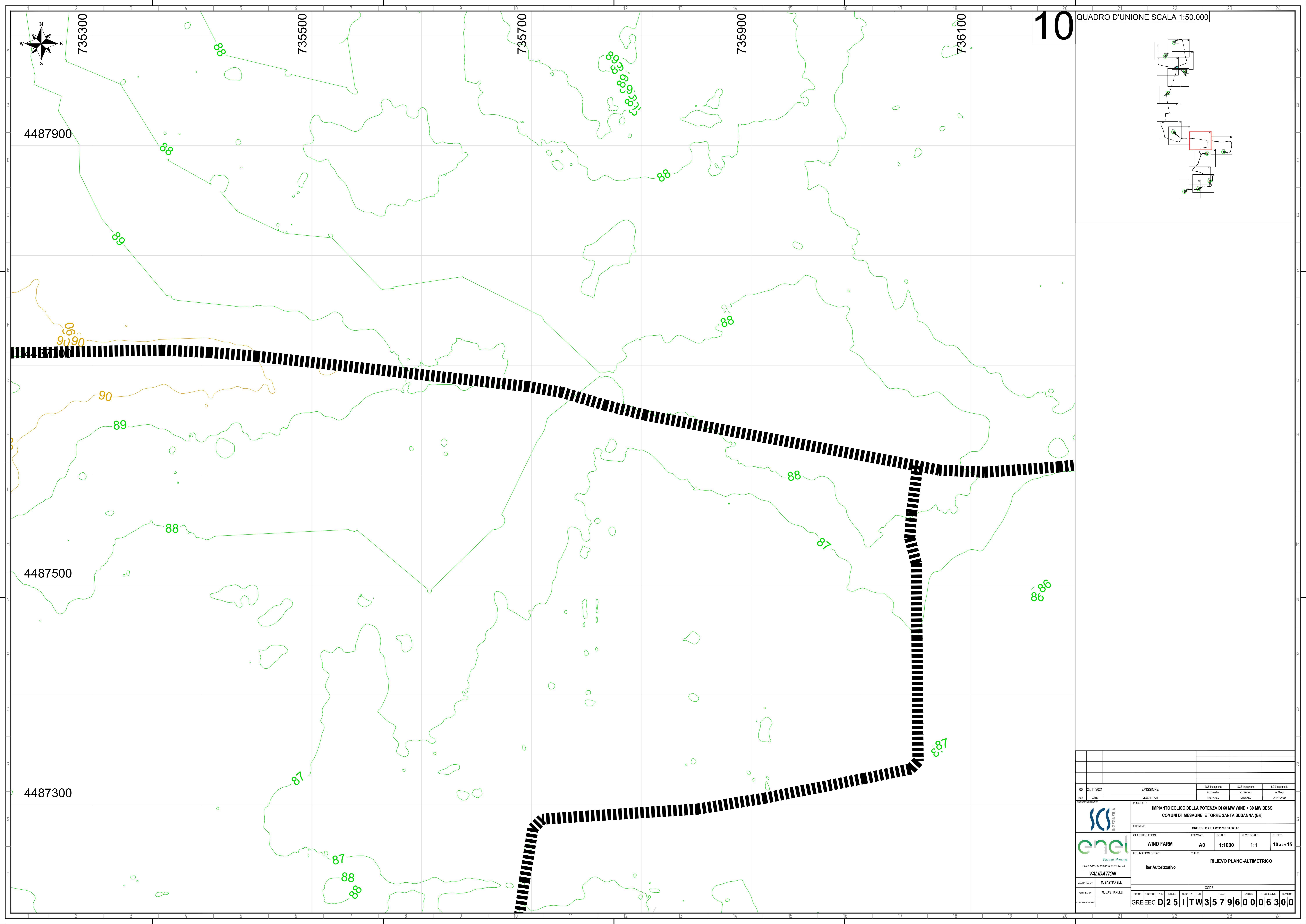
00		28/11/2021		EMISSIONE		SCS Ingegneria	SCS Ingegneria	SCS Ingegneria							
REV.	DATE	DISCRIZIONE	PROVVED.	VERIFICATO	CHIEFICO	APPROVATO									
<p>IMPIANTO EOLICO DELLA POTENZA DI 60 MW WIND + 30 MW BESS COMUNI DI MESAGNE E TORRE SANTA SUSANNA (BR)</p>															
FILE NAME:		GRE.EEC.D.25.IT.W.35796.00.063.00													
CLASSIFICATION:	WIND FARM	FORMAT:	A0	SCALE:	1:1000	PLOT SCALE:	1:1	SHEET:	8 di 15						
UTILIZATION SCOPE:	Iter Autorizzativo		TITLE: RILIEVO PLANO-ALTIMETRICO												
<p>VALIDATION</p>															
VALIDATED BY:	M. BASTIANELLI														
VERIFIED BY:	M. BASTIANELLI														
COORDINATIONS:	GRE.EEC	D	25	I	TW	3	5	7	9	6	0	0	6	3	0



4488200
4488000
4487800
4487600

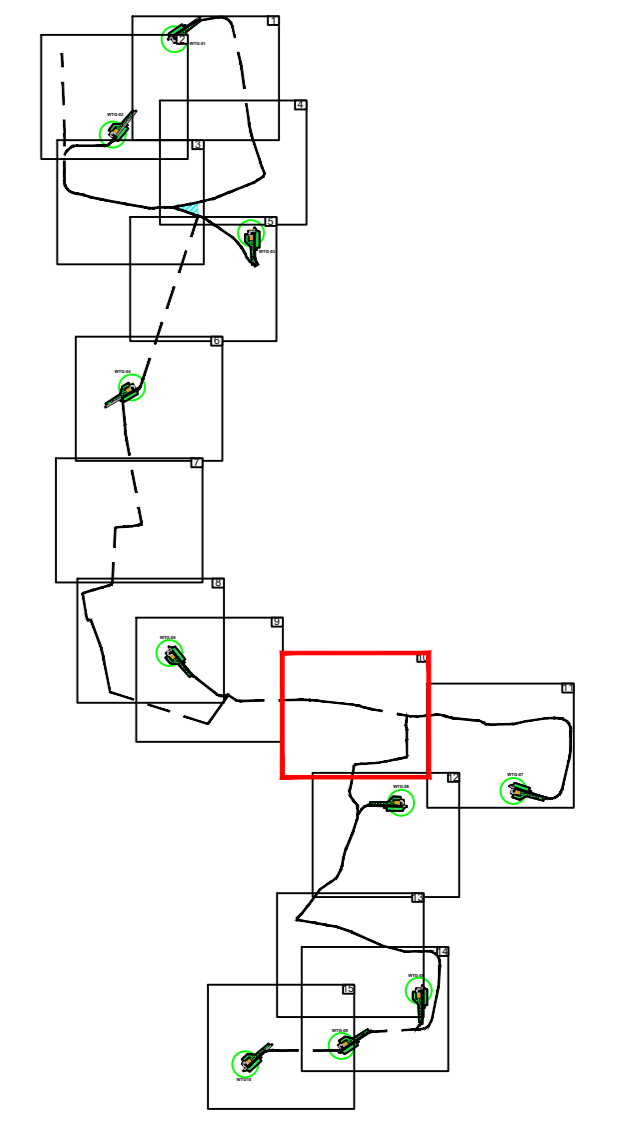
WTG-05

00	28/11/2021	EMISSIONE	SCS Ingegneria	SCS Ingegneria	SCS Ingegneria
REV.	DATE	DESCRIPTION	PREPARED	CHECKED	APPROVED
PROJECT: IMPIANTO EOLICO DELLA POTENZA DI 60 MW WIND + 30 MW BESS COMUNI DI MESAGNE E TORRE SANTA SUSANNA (BR)			FILE NAME: GRE REC.D.25/IT.W.35796.00.063.00		
CLASSIFICATION: WIND FARM		FORMAT: A0	SCALE: 1:1000	PLOT SCALE: 1:1	SHEET: 9 di 15
UTILIZATION SCOPE: Iter Autorizzativo		TITLE: RILIEVO PLANO-ALTIMETRICO			
VALIDATION					
VALIDATED BY:	M. BASTIANELLI				
VERIFIED BY:	M. BASTIANELLI				
COORDINATORS:	GRE	ECC	D 25	IT	TW 357960006300

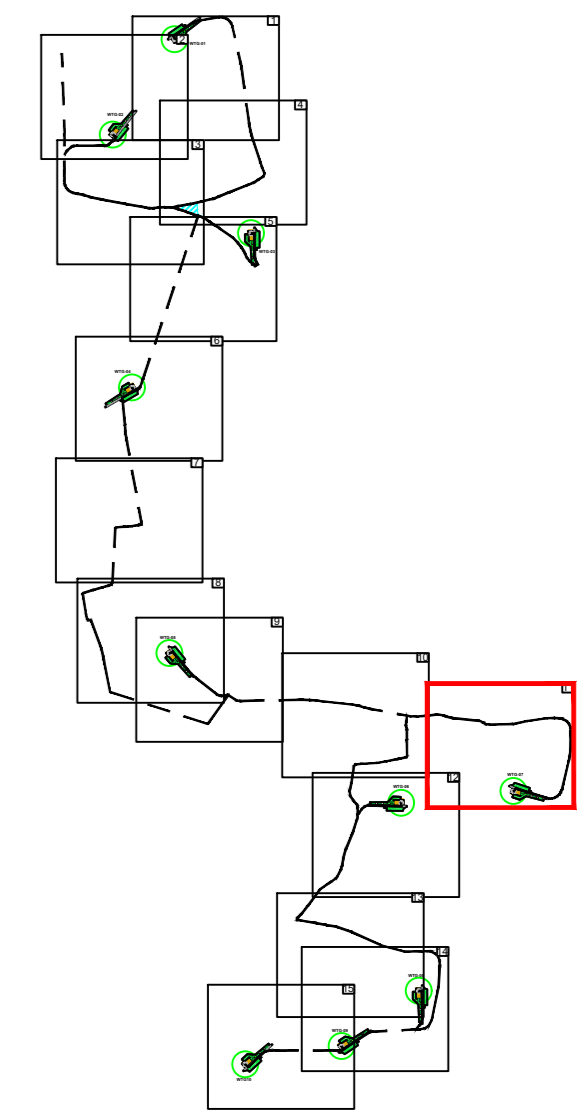
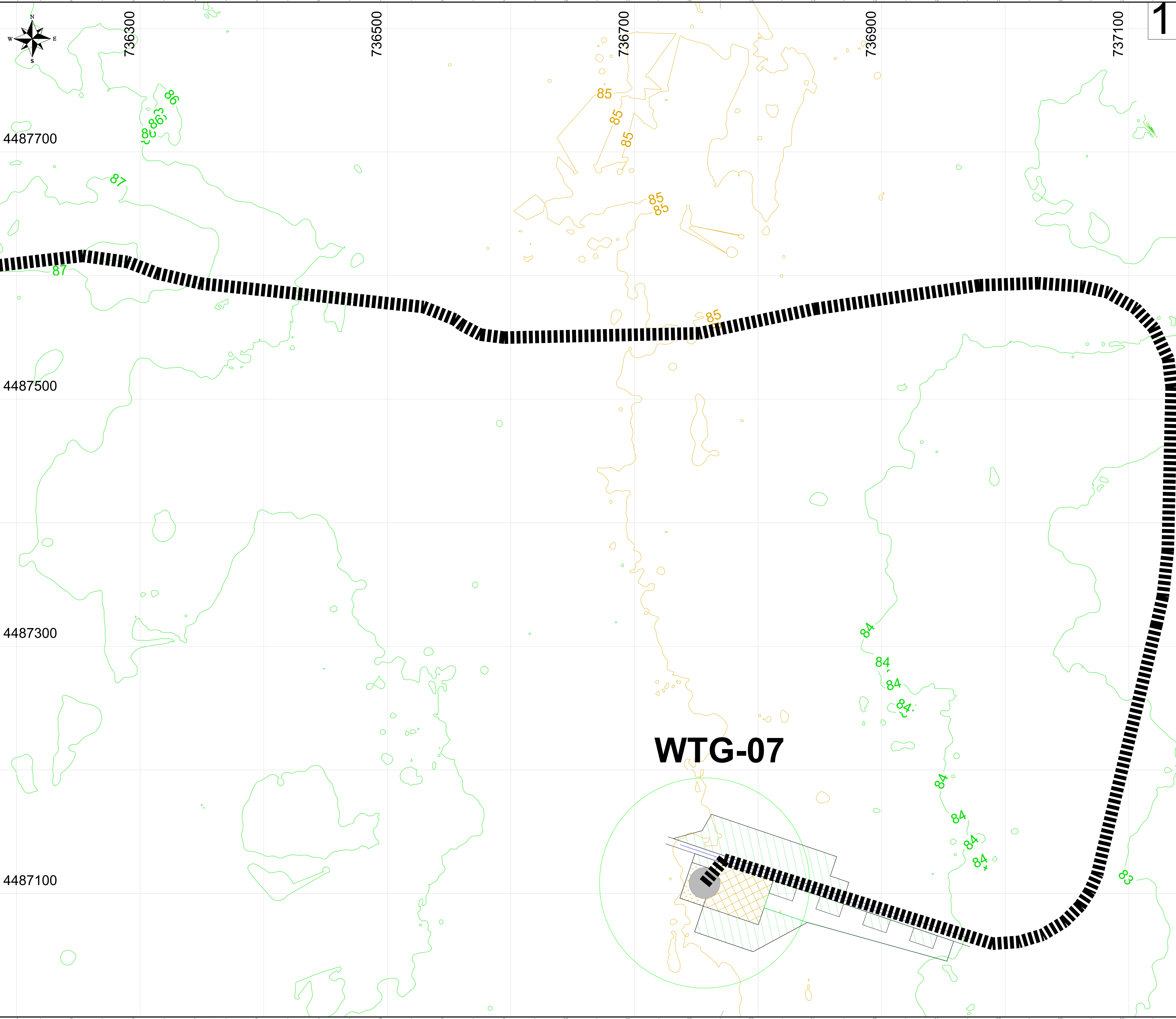


10

QUADRO D'UNIONE SCALA 1:50.000

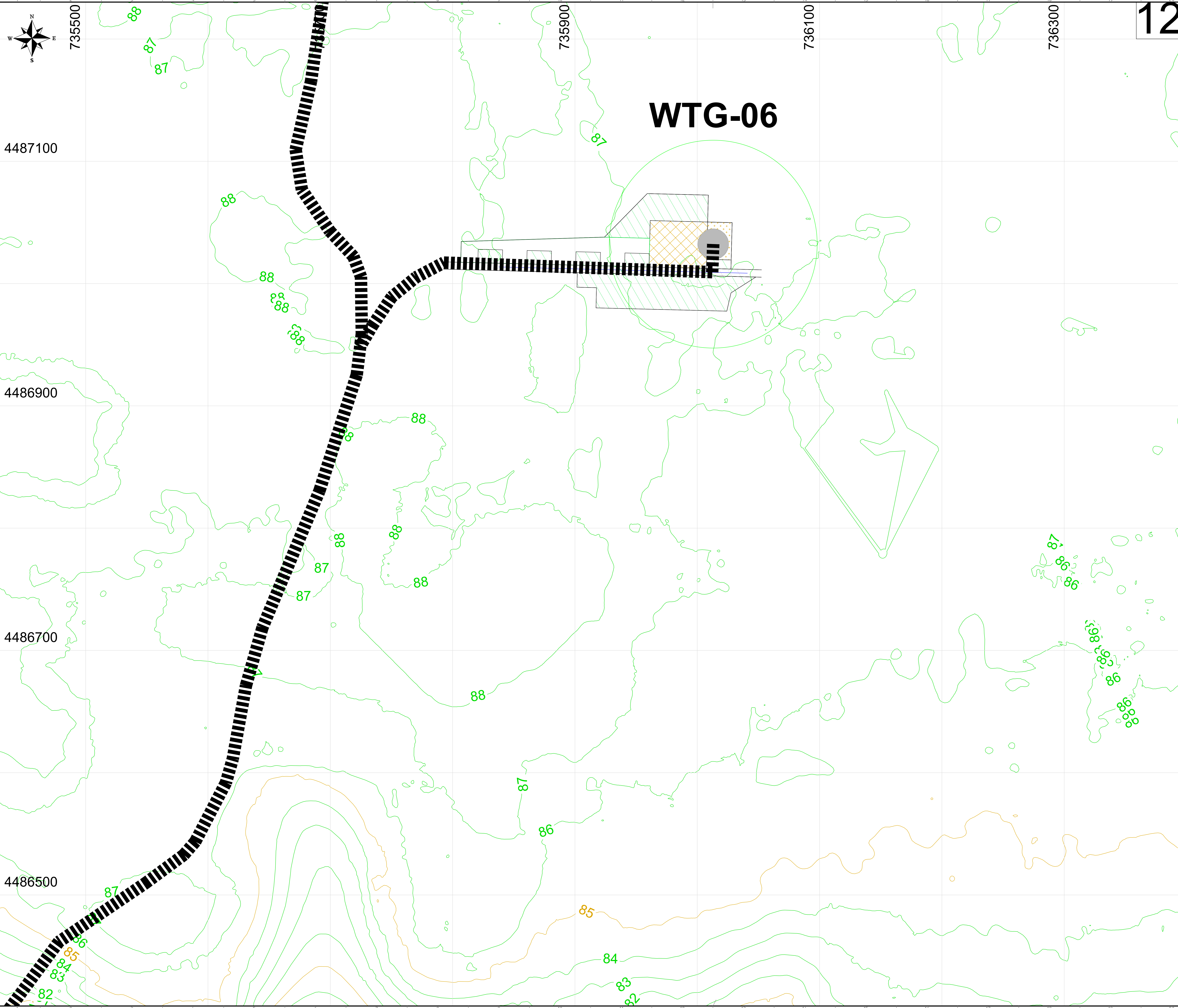


00		28/11/2021		EMMISSIONE		SCS Ingegneria	SCS Ingegneria	SCS Ingegneria
REV.	DATE	DESCRIPTION	PREPARED	CHECKED	APPROVED	G. Cavallò	V. D'Amico	A. Segni
PROJECT:						IMPIANTO EOLICO DELLA POTENZA DI 60 MW WIND + 30 MW BESS COMUNI DI MESAGNE E TORRE SANTA SUSANNA (BR)		
FILE NAME:						GRE.EEC.D.25.IT.W.35796.00.063.00		
CLASSIFICATION:		FORMAT:	SCALE:	PLOT SCALE:	SHEET:	WIND FARM		
UTILIZATION SCOPE:		A0		1:1000	1:1	10 di 15		
TITLE:						RILIEVO PLANO-ALTIMETRICO		
VALIDATION:						Iter Autorizzativo		
VALIDATED BY:		M. BASTIANELLI		CODE:		GRE.EEC.D.25.IT.W.35796.00.063.00		
VERIFIED BY:		M. BASTIANELLI		GROUP:	FUNCTION:	TYPE:	SECTOR:	COUNTRY:
COLLABORATORS:		GRE.EEC.D.25.IT.W.35796.00.063.00		PLANT:	SYSTEM:	PROGRESSIVE:	REVISION:	



WTG-07

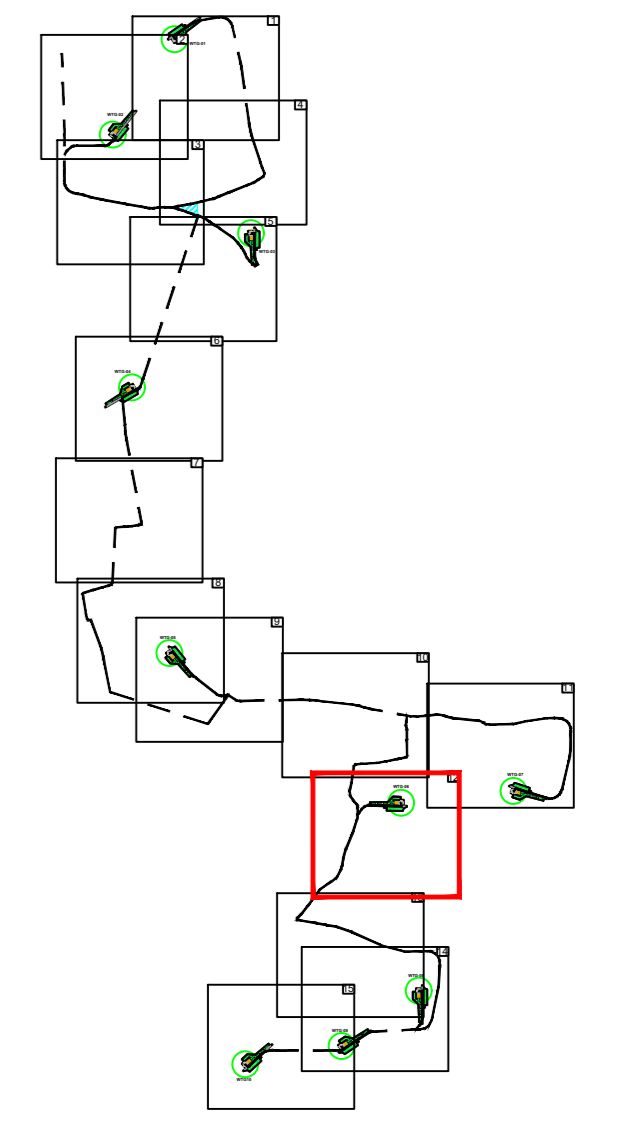
00		28/11/2021		EMISSIONE		SCS Ingegneria	SCS Ingegneria	SCS Ingegneria
REV.	DATE	DESCRIPTION	PREPARED	CHECKED	APPROVED	G. Cavallò	V. D'Amico	A. Sestini
PROJECT: IMPIANTO EOLICO DELLA POTENZA DI 60 MW WIND + 30 MW BESS COMUNI DI MESAGNE E TORRE SANTA SUSANNA (BR)								
enel Green Power ENEL GREEN POWER PUGLIA S1		FILE NAME: GRE.EEC.D.25.I.TW.35796.00.063.00		CLASSIFICATION: WIND FARM	FORMAT: A0	SCALE: 1:1000	PLOT SCALE: 1:1	SHEET: 11 di 15
VALIDATION		UTILIZATION SCOPE: Iter Autorizzativo		TITLE: RILIEVO PLANO-ALTIMETRICO				
VALIDATED BY: M. BASTIANELLI	CODE:							
VERIFIED BY: M. BASTIANELLI	GROUP: GRE.EEC	FUNCTION: D	TYPE: 25	ORDER: I	COUNTRY: TW	TEC: 35	PLANT: 79	SYSTEM: 60
COLLABORATORS:	006300	006300						



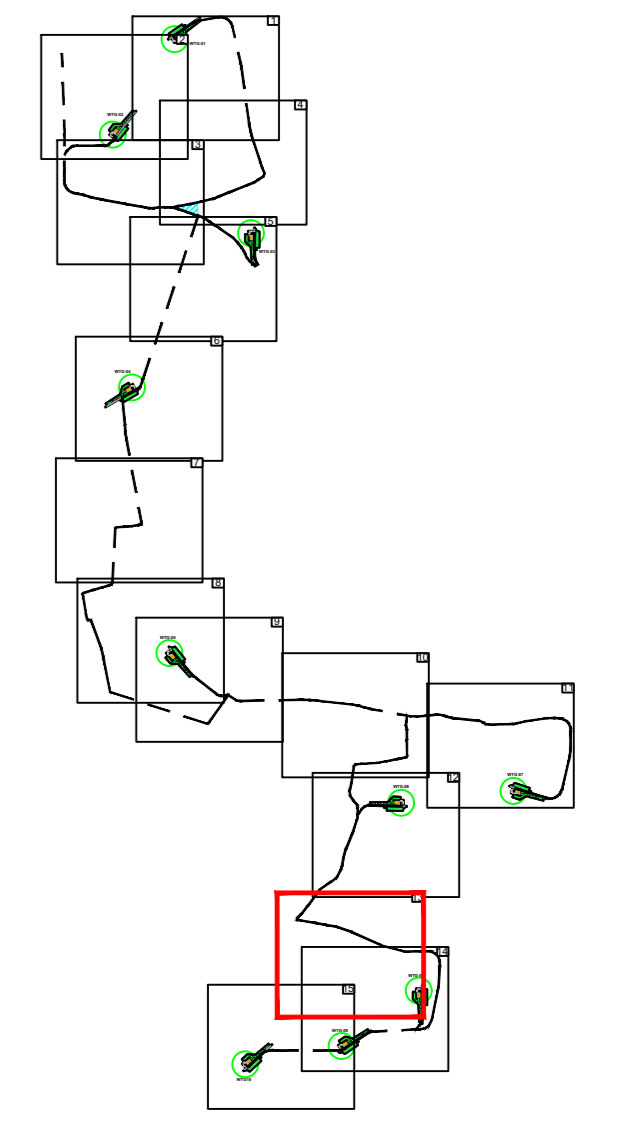
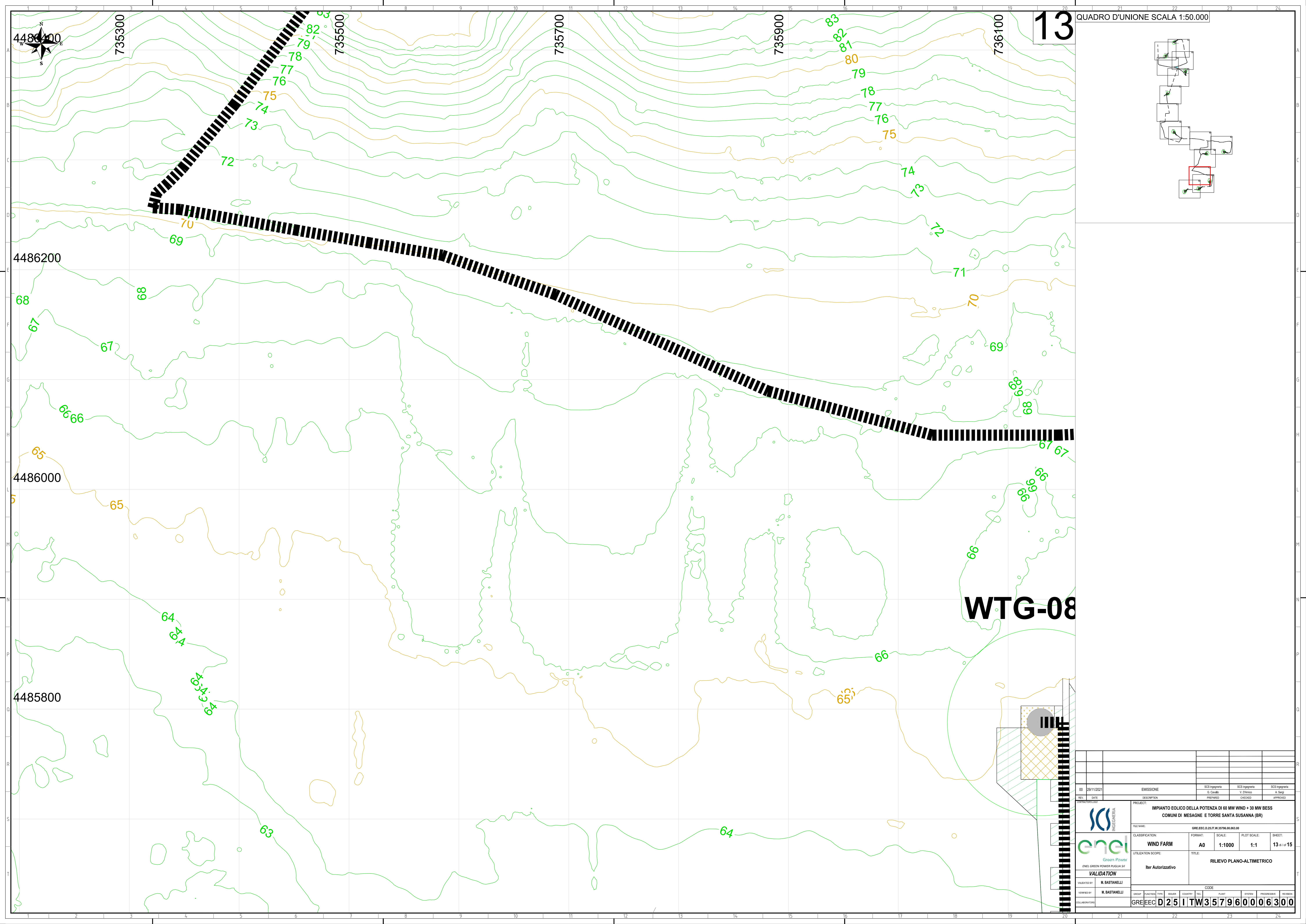
WTG-06

QUADRO D'UNIONE SCALA 1:50.000

12

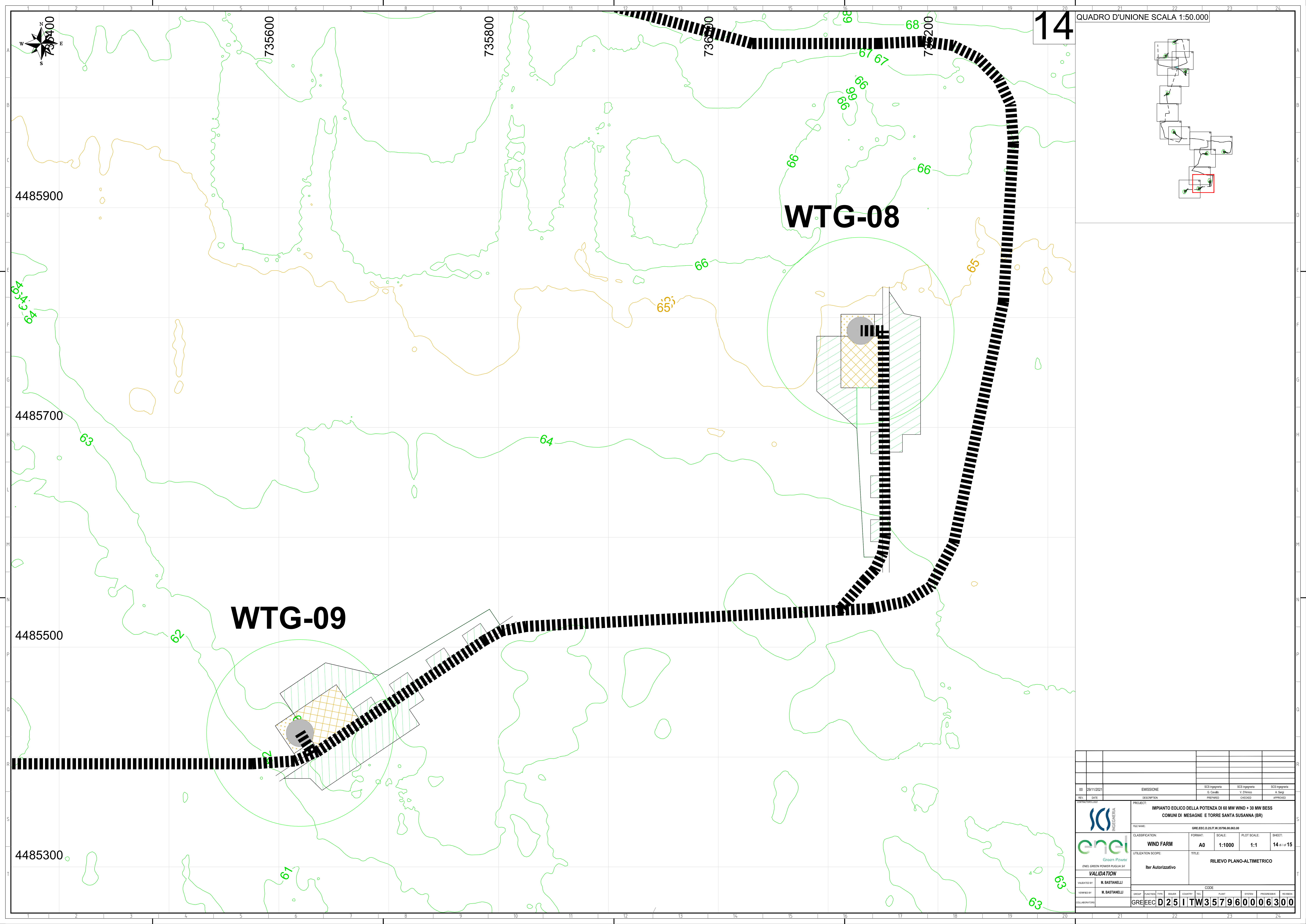


00	28/11/2021	EMISSIONE	SCS Ingegneria	SCS Ingegneria	SCS Ingegneria
REV.	DATE	DESCRIPTION	DESIGNED	CHECKED	APPROVED
PROJECT:			IMPIANTO EOLICO DELLA POTENZA DI 60 MW WIND + 30 MW BESS COMUNI DI MESAGNE E TORRE SANTA SUSANNA (BR)		
FILE NAME:			GRE.EEC.D.25.IT.W.35796.00.063.00		
CLASSIFICATION:	FORMAT:	SCALE:	PLOT SCALE:	SHEET:	
WIND FARM	A0	1:1000	1:1	12 di 15	
UTILIZATION SCOPE:			TITLE:		
Iter Autorizzativo			RILIEVO PLANO-ALTIMETRICO		
VALIDATION					
VALIDATED BY:	M. BASTIANELLI				
CHECKED BY:	M. BASTIANELLI				
COORDINATIONS:	GRE.EEC	D 25	I TW	3 5 7 9 6 0 0 6 3 0 0	



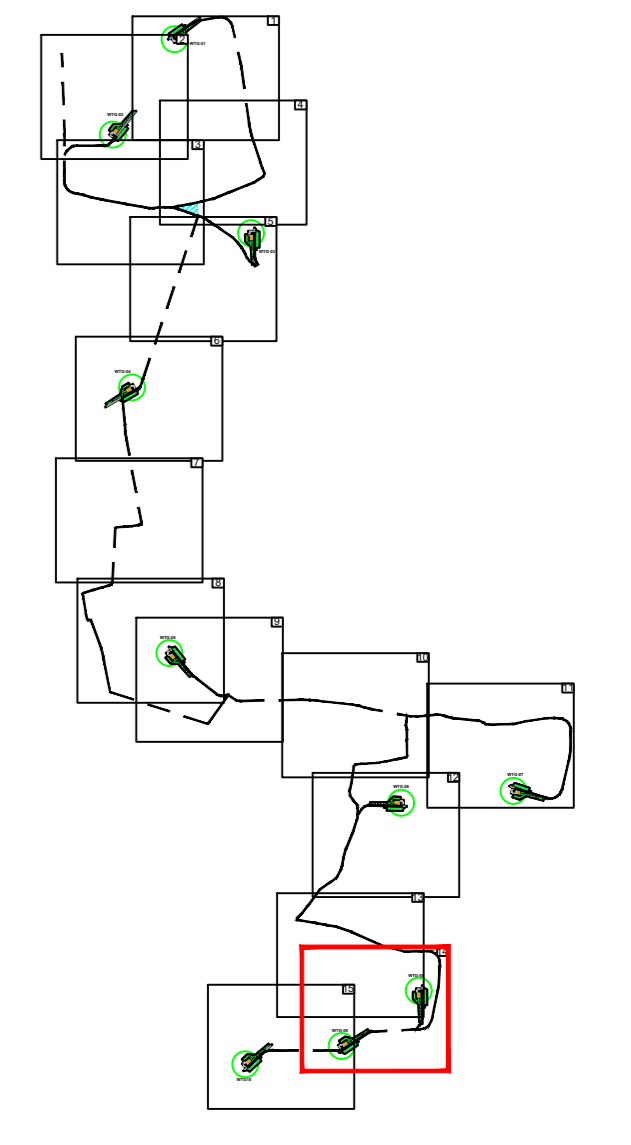
WTG-08

00		28/11/2021		EMMISSIONE		SCS Ingegneria	SCS Ingegneria	SCS Ingegneria							
REV.	DATE	DESCRIPTION	PREPARED	CHECKED	APPROVED	G. Cavallò	V. Di Amico	A. Segni							
PROJECT: IMPIANTO EOLICO DELLA POTENZA DI 60 MW WIND + 30 MW BESS COMUNI DI MESAGNE E TORRE SANTA SUSANNA (BR)															
FILE NAME:		GRE.EEC.D.25.IT.W.35796.00.063.00													
CLASSIFICATION:	FORMAT:	SCALE:	SCALE:	PLOT SCALE:	SHEET:										
WIND FARM	A0	1:1000	1:1	13 di 15											
UTILIZATION SCOPE:		TITLE: RILIEVO PLANO-ALTIMETRICO													
VALIDATION		Iler Autorizzativo													
VALIDATED BY:	M. BASTIANELLI														
VERIFIED BY:	M. BASTIANELLI														
COORDINATIONS:	GRE.EEC.	D	25	I	TW	3	5	7	9	6	0	0	6	3	0



QUADRO D'UNIONE SCALA 1:50.000

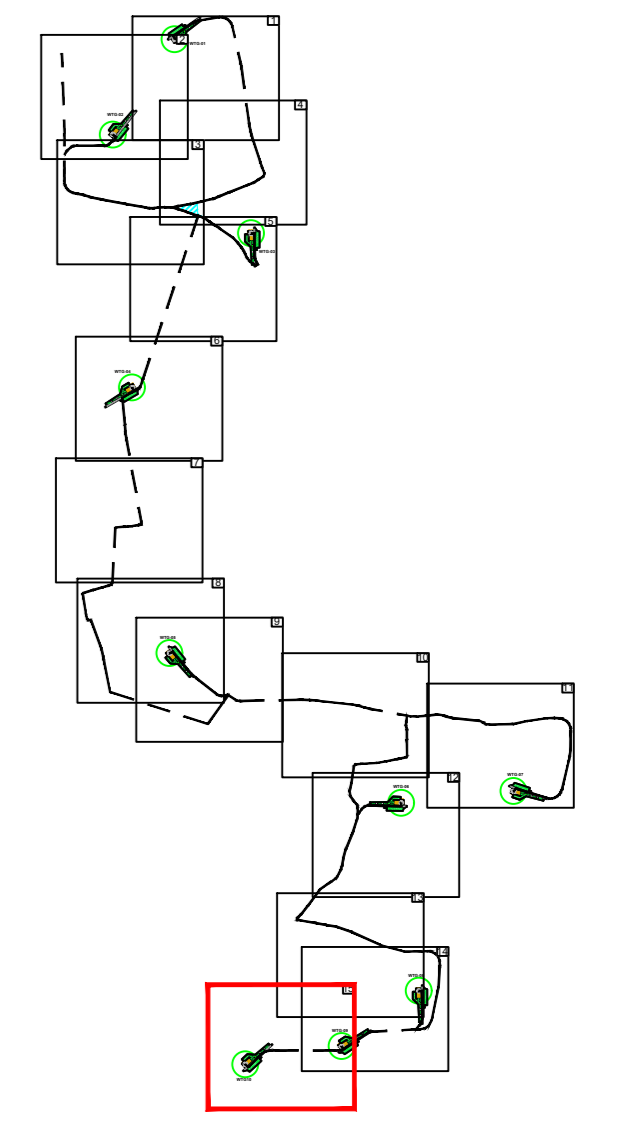
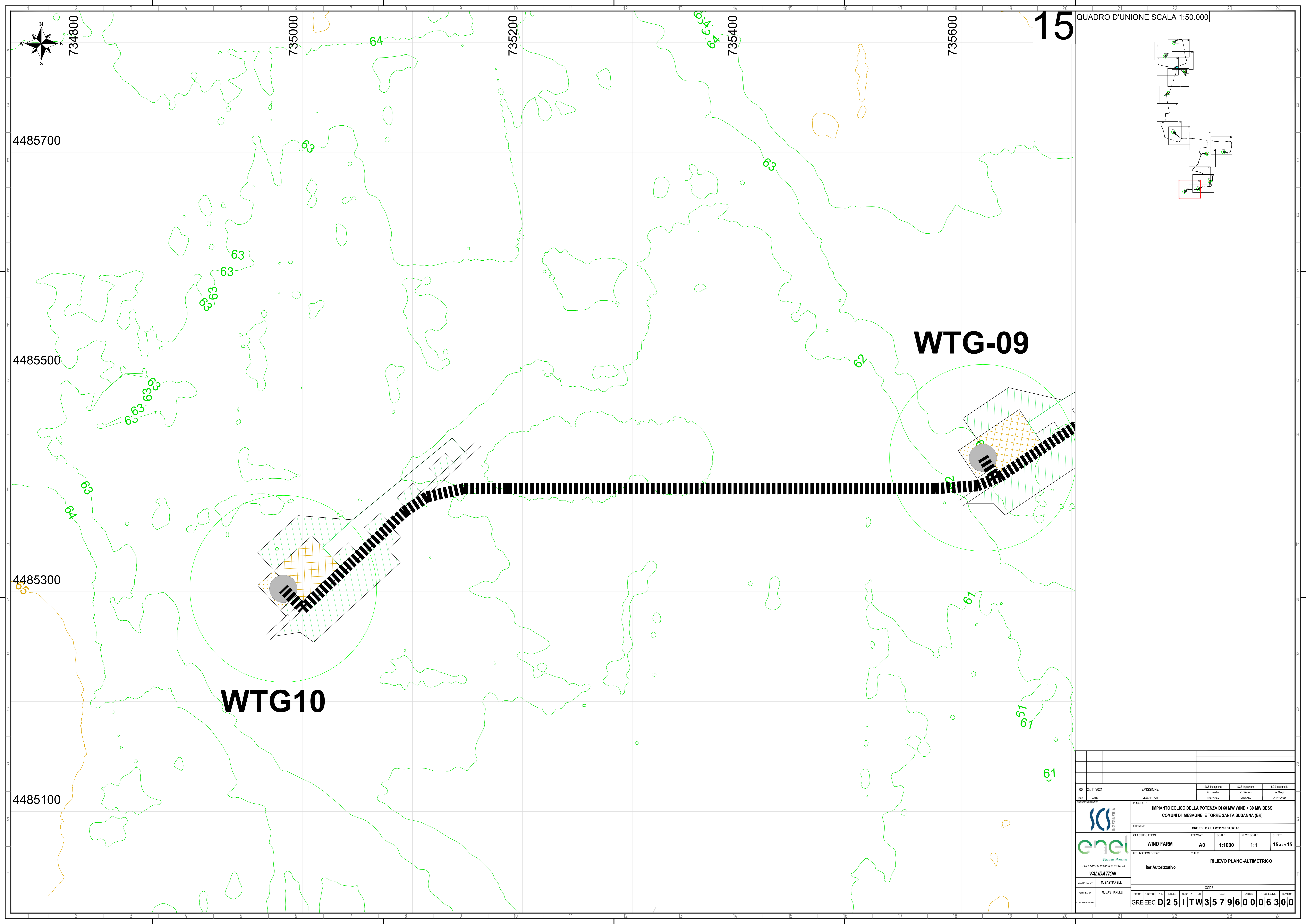
14



WTG-08

WTG-09

00		28/11/2021		EMISSIONE		SCS Ingegneria		SCS Ingegneria		SCS Ingegneria	
REV.	DATE	DESCRIPTION	PREPARED	CHECKED	APPROVED	G. Cavallò	V. D'Amico	A. Segni			
PROJECT:		IMPIANTO EOLICO DELLA POTENZA DI 60 MW WIND + 30 MW BESS COMUNI DI MESAGNE E TORRE SANTA SUSANNA (BR)									
FILE NAME:		GRE.EEC.D.2511TW.35796.00.06300									
CLASSIFICATION:	FORMAT:	SCALE:	PLOT SCALE:	SHEET:							
WIND FARM	A0	1:1000	1:1	14 di 15							
UTILIZATION SCOPE:		TITLE: RILIEVO PLANO-ALTIMETRICO									
VALIDATION:		Iter Autorizzativo									
VALIDATED BY:	M. BASTIANELLI										
VERIFIED BY:	M. BASTIANELLI										
COORDINATIONS:	GRE.EEC.	D 2511	TW 35796	00 06300							



WTG-09

WTG10

00	28/11/2021	EMISSIONE	SCS ingegneria	SCS ingegneria	SCS ingegneria
REV.	DATE	DESCRIPTION	PREPARED	CHECKED	APPROVED
PROJECT:			IMPIANTO EOLICO DELLA POTENZA DI 60 MW WIND + 30 MW BESS COMUNI DI MESAGNE E TORRE SANTA SUSANNA (BR)		
FILE NAME:			GRE.EEC.D.25.IT.W.35796.00.063.00		
CLASSIFICATION:	FORMAT:	SCALE:	PLOT SCALE:	SHEET:	
WIND FARM	A0	1:1000	1:1	15 di 15	
UTILIZATION SCOPE:			TITLE:		
Iter Autorizzativo			RILIEVO PLANO-ALTIMETRICO		
VALIDATION					
VALIDATED BY:			M. BASTIANELLI		
CHECKED BY:			M. BASTIANELLI		
COORDINATORS:	GROUP:	FUNCTION:	TYPE:	ORDER:	COUNTRY:
GRE.EEC	D	25	I	TW	357960006300