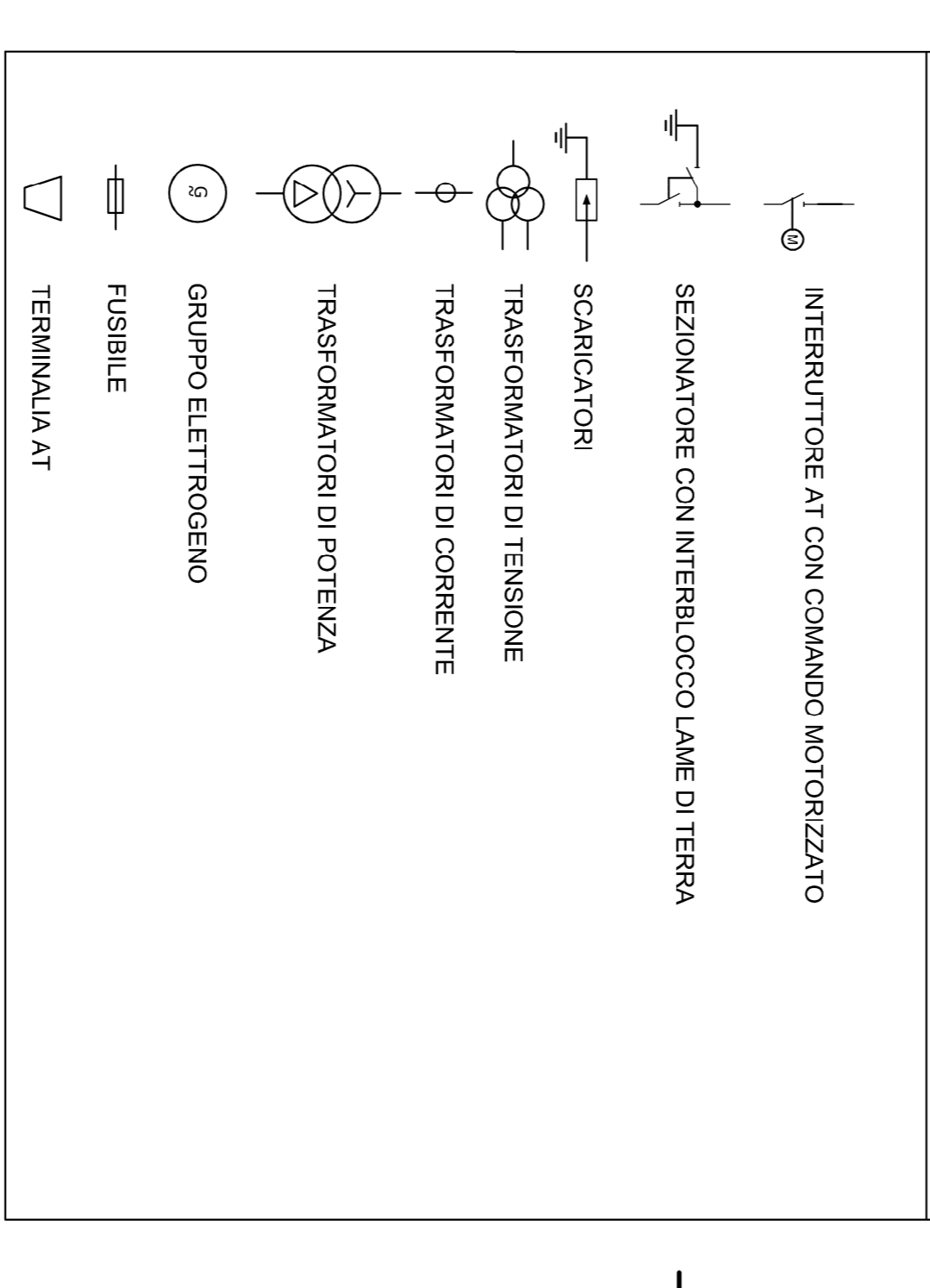
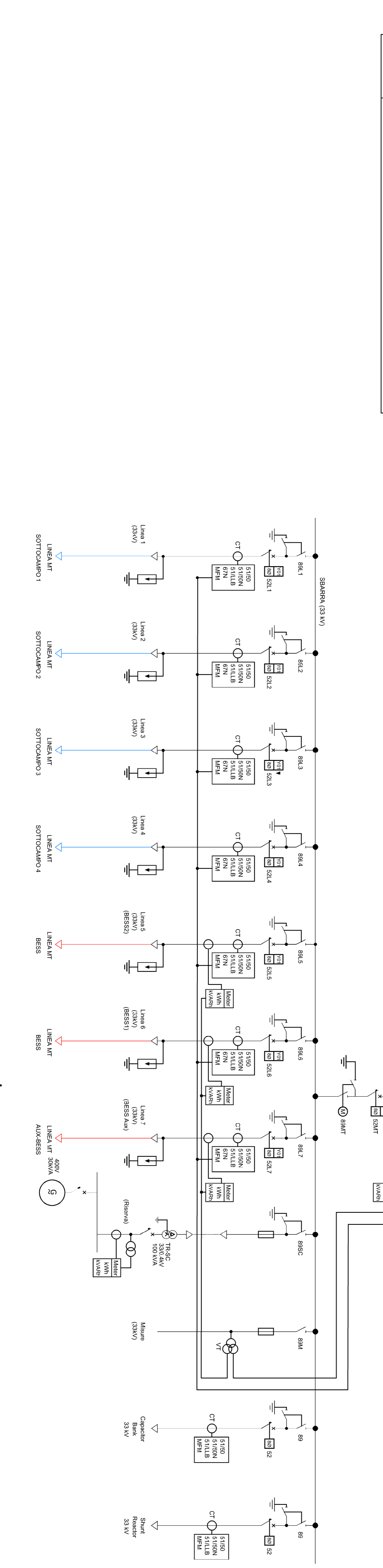


Legenda Apparecchiature Impianti di Utenza



LEGENDA FUNZIONI DI PROTEZIONE

27	MINIMA TENSIONE
50	MASSIMA CORRENTE ISTANTANEA
51	MASSIMA CORRENTE RITARDATE
51N	GUASTO A TERRA TEMPO DEFINITO
59V0	MASSIMA TENSIONE RESIDUA
67N	DIREZIONALE DI TERRA
80s	PROTEZIONE MANCANZA TENSIONE AUSILIARIA
81	PROTEZIONE DI MASSIMA FREQUENZA
87TR	DIFERENZIALE DI TRASFORMATORE
86	DISPOSITIVO DI BLOCCO
90	DISPOSITIVO DI REGOLAZIONE VARIATORE SOTTO CARICO
26TR	TEMPERATURA OLIO TRASFORMATORE
97TR	BUCHHOLZ TRASFORMATORE
99TR	LIVELLO OLIO TRASFORMATORE
99V/SC	LIVELLO OLIO VARIATORE SOTTO CARICO DEL TRASFORMATORE
97V/SC	BUCHHOLZ VARIATORE SOTTO CARICO DEL TRASFORMATORE
63	PRESSIONE OLIO TRASFORMATORE



00	29/11/2021	EMISSIONE	SCS ingegneria	SCS ingegneria	SCS ingegneria
REV	DATE	DESCRIZIONE	D. Ballo	S. Miceli	A. Sgrò
02/05/2025/02/2026		PREVISIONI	CHECKED		APPROVED
PROJECT: IMPIANTO EOLICO DELLA POTENZA 60 MW WIND + 30 MW BESS, COMUNI DI MESAGNE E TORRE SANTA SUSANNA (BR)					
FILE NAME: GREEC.D.24.IT.1.W3576.00.092.00					
CLASSIFICATION:		FORMAT:	SCALE:	FOOT SCALE:	SHEET:
WIND FARM		A1	-	1:1	1 di 1
UTILIZATION SCORE:		TITLE: Schema Unifilare SE RTN			
VALIDATED BY: M. BASTARELLI					
GROUP: GREEC					
FUNCTION: D					
TYPE: 24					
SCALE: I					
CONTINGENT: TW					
TERRITORY: 3					
PLANT: 5					
SYSTEM: 7					
PROGRESSIVE: 9					
REGION: 6					
COLLABORATORS: 0					
0200					