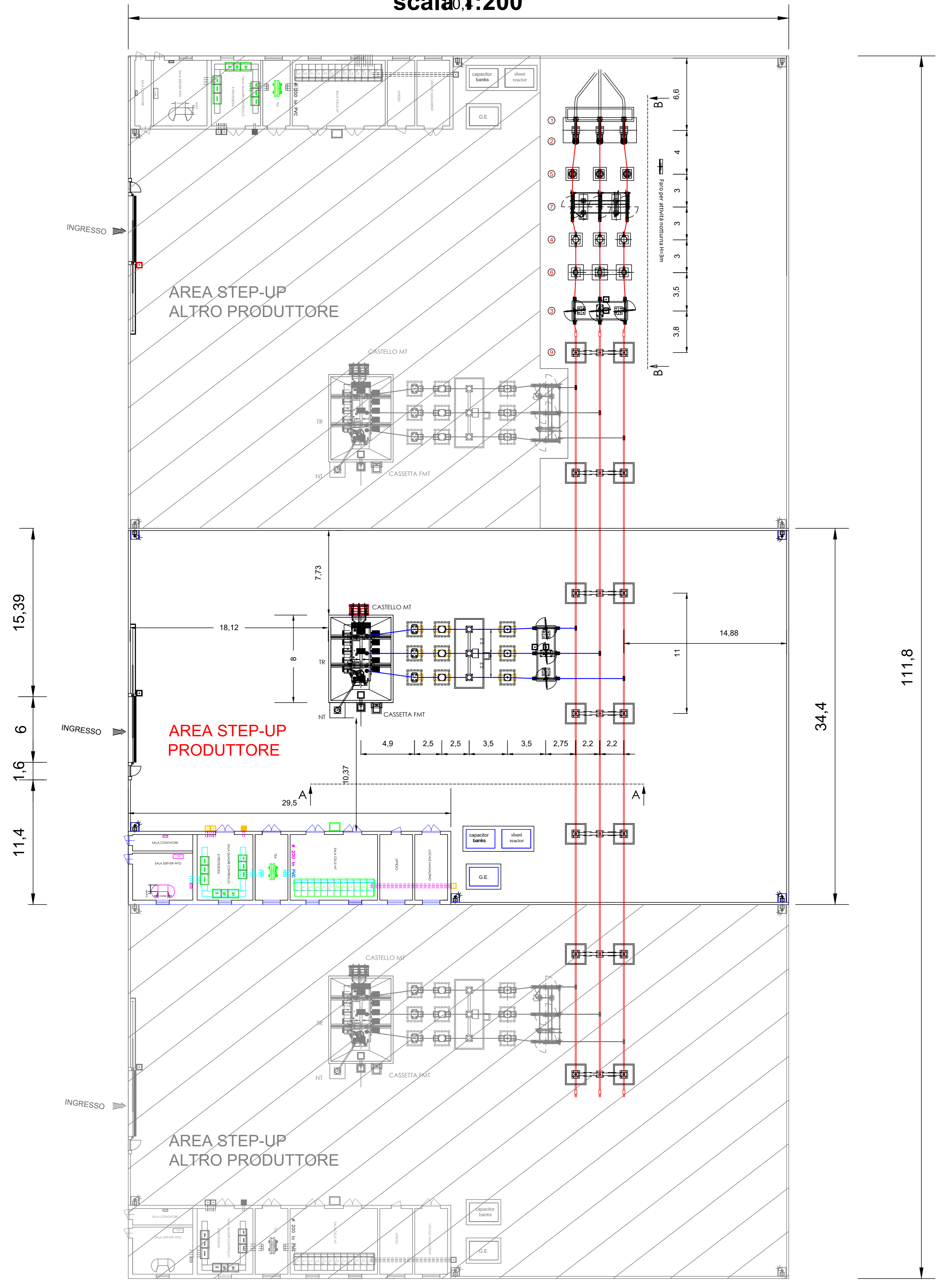
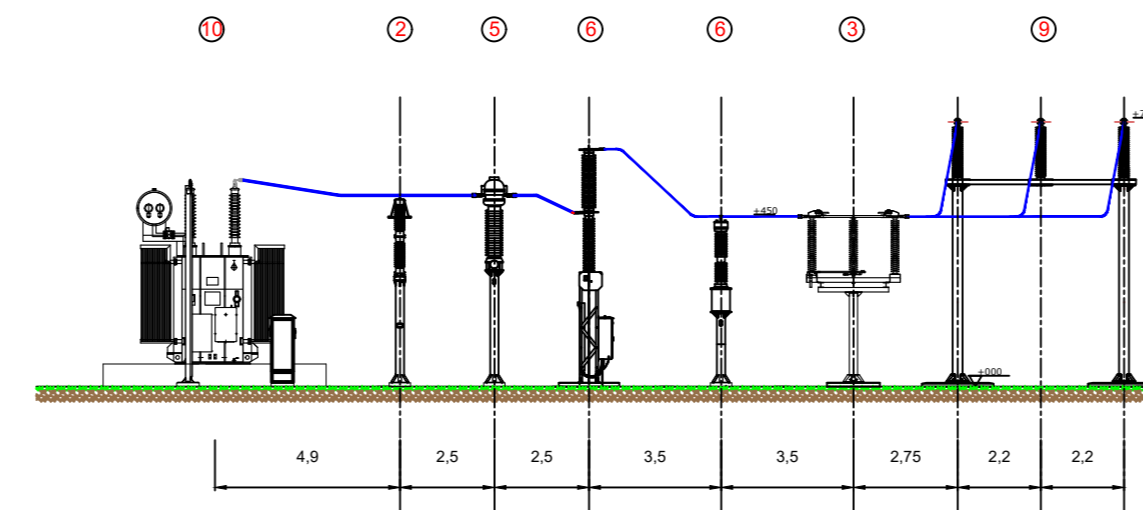


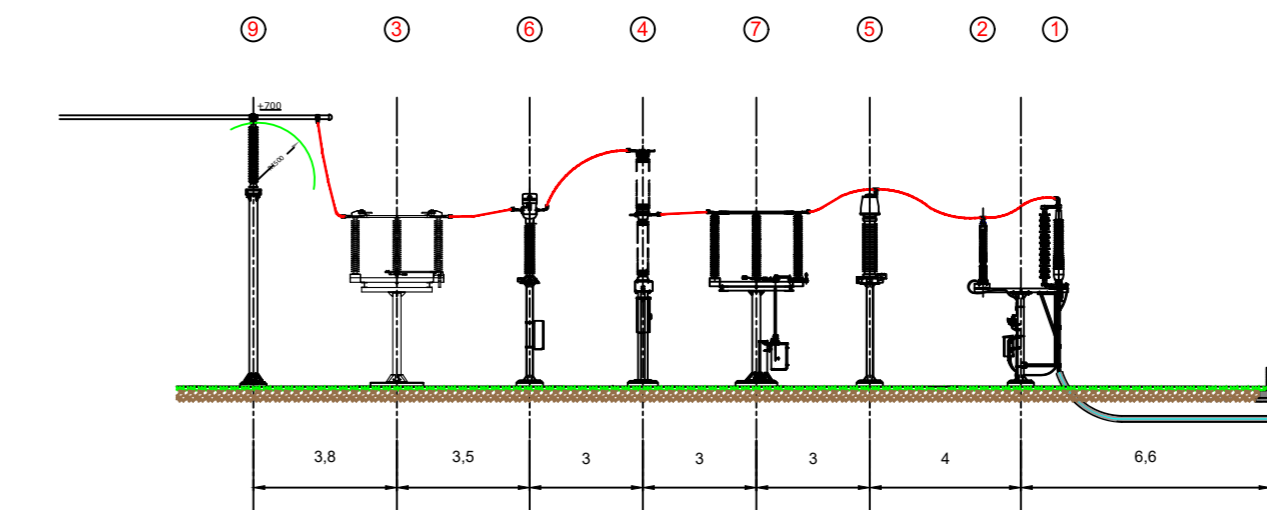
PLANIMETRIA IMPIANTO DI UTENZA
scala 1:200



SEZIONE A-A
scala 1:200



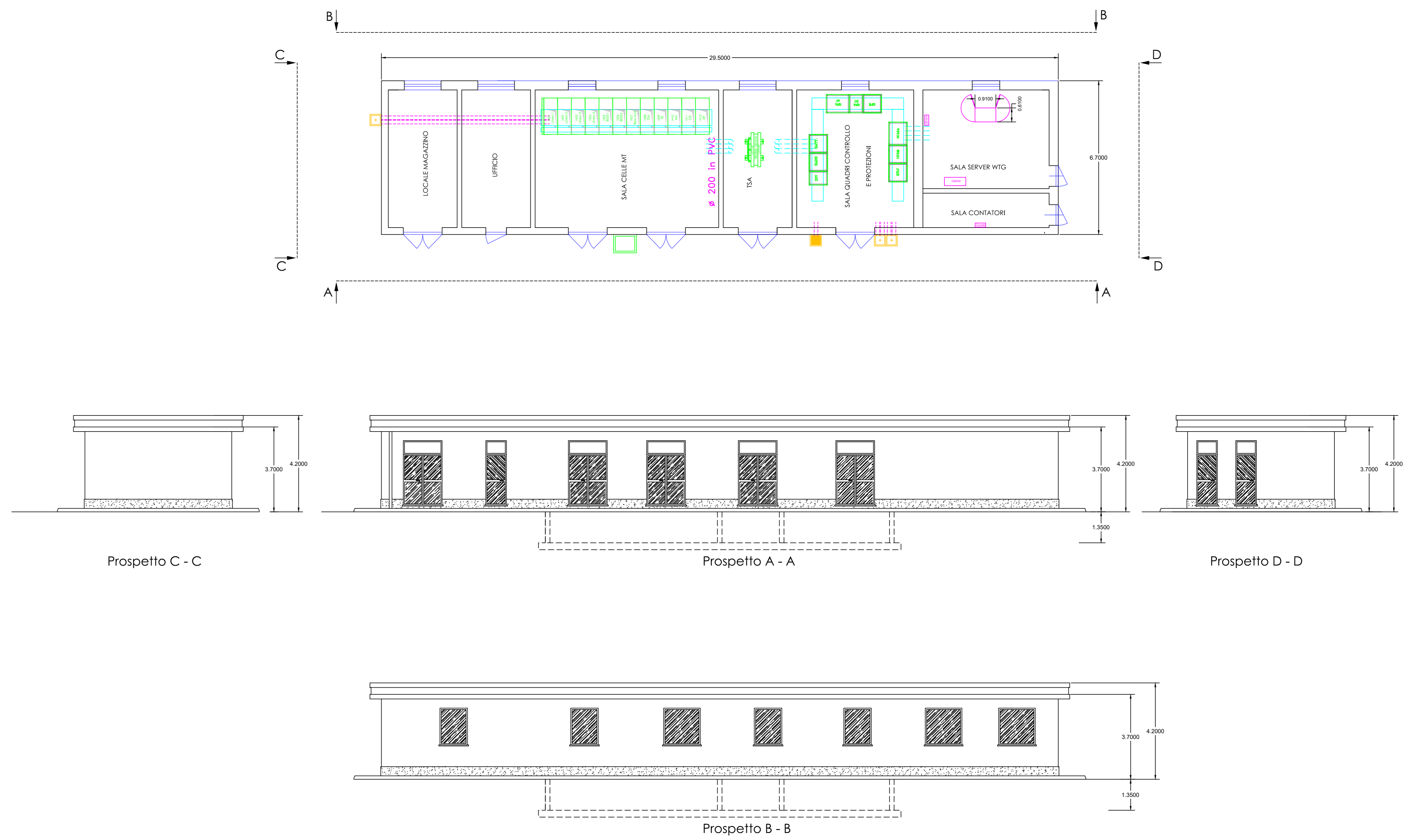
SEZIONE B-B
scala 1:200



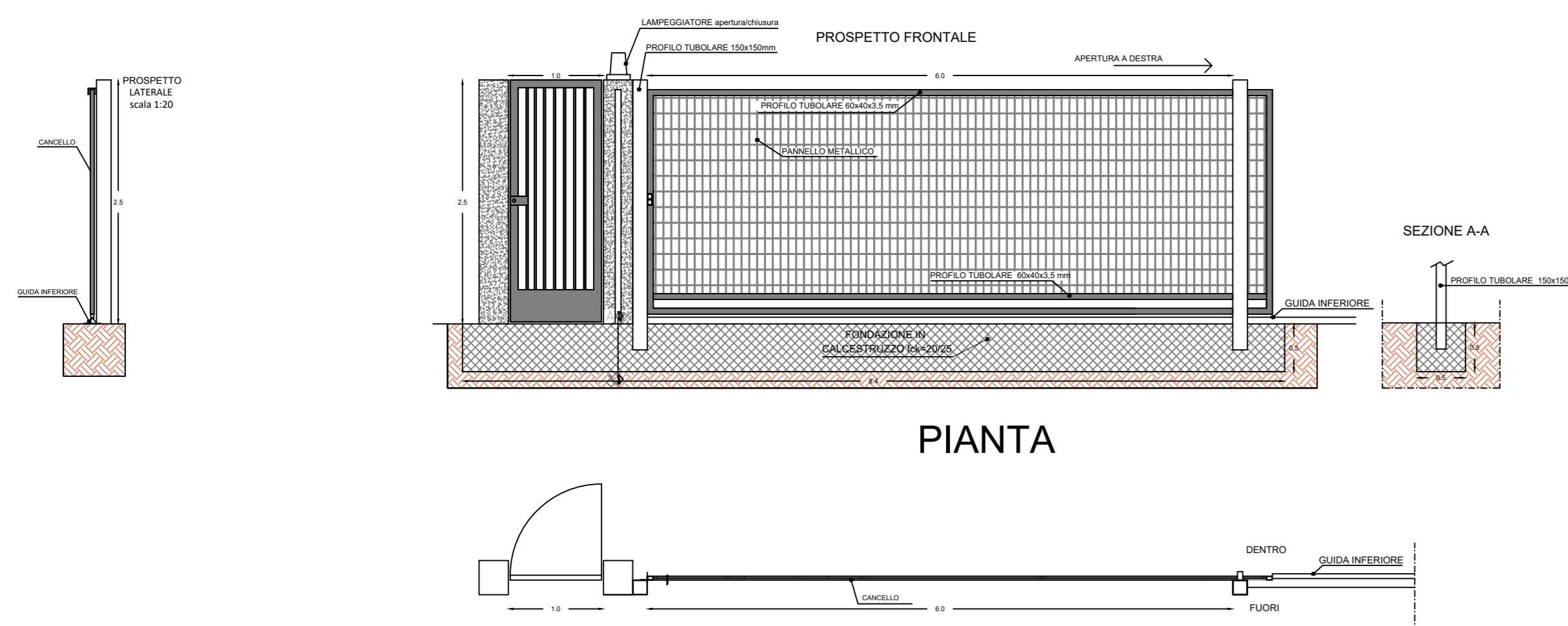
LEGENDA

- ① Terminale cavo AT
- ② Scaricatore di sovratensione
- ③ Sezionatore tripolare 170 kV senza lame si terra
- ④ Trasformatore di corrente
- ⑤ Trasformatore di tensione
- ⑥ Interruttore tripolare 170 kV
- ⑦ Sezionatore tripolare 170 kV con lame di terra
- ⑧ Sistema di sbarre a 150 kV
- ⑨ Sbarre
- ⑩ Trasformatore di potenza 150/33kV 100 MVA

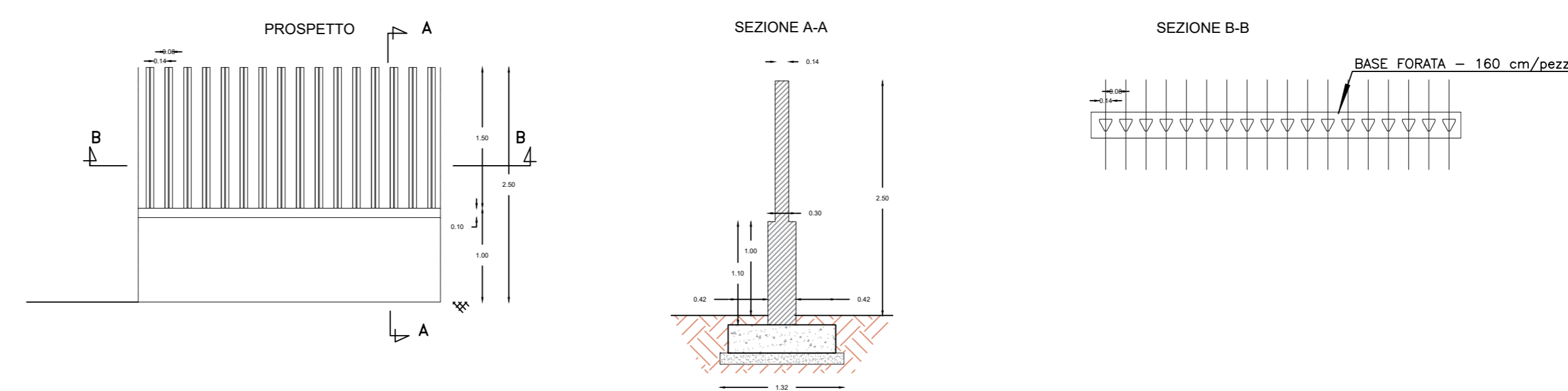
EDIFICIO QMT
scala 1:100



ACCESSO PEDONALE e CANCELLO CARRABILE SCORREVOLE - STAZIONE UTENTE
particolare costruttivo tipo - scala 1:50

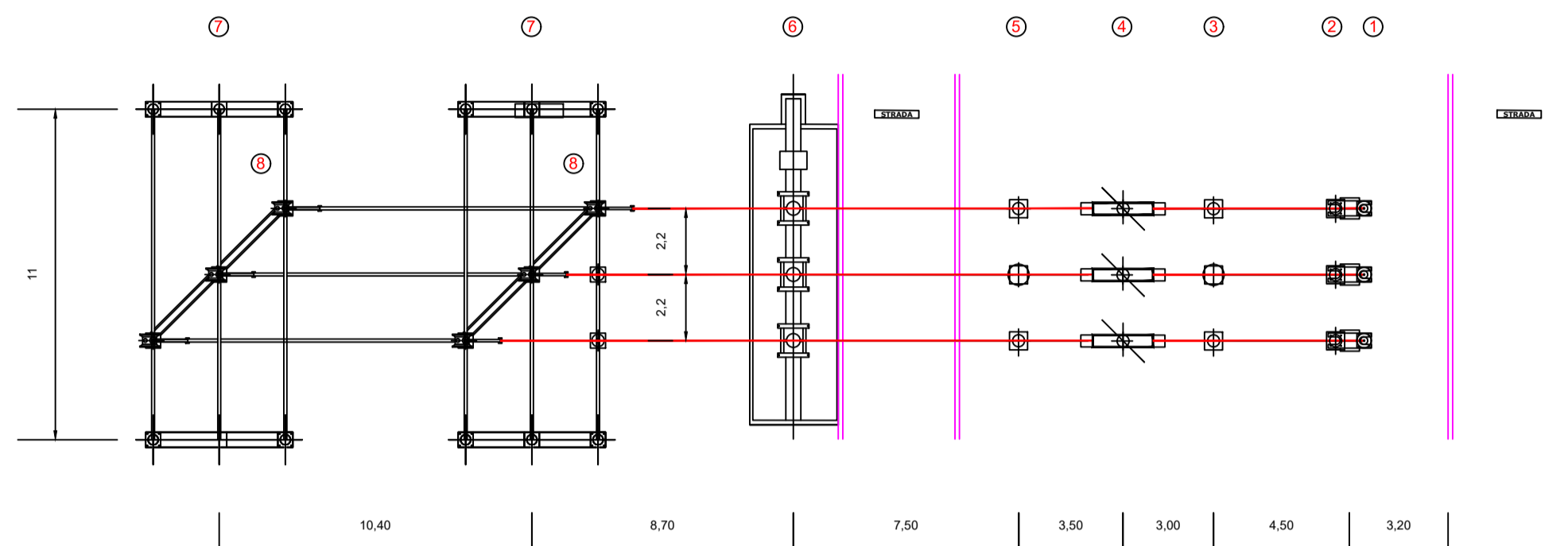


RECINZIONE - STAZIONE UTENTE
particolare costruttivo tipo - scala 1:25

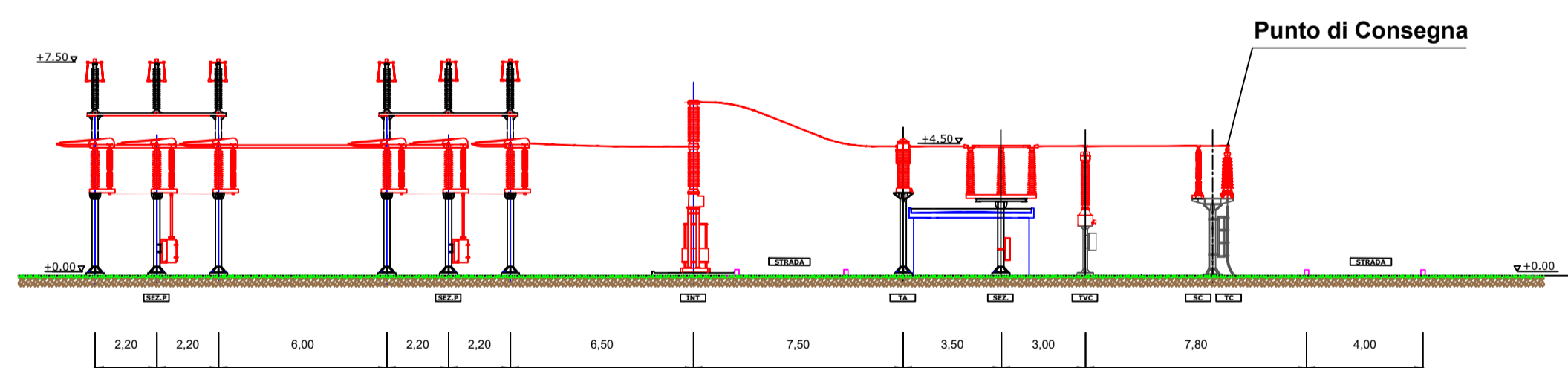


DD	29/11/2021	EMISSIONE	SCS Ingegneria	SCS Ingegneria	SCS Ingegneria
PROJ.	DATE	DISCIPLINA	PROJEZIONE	PROJEZIONE	PROJEZIONE
PROJECT:			IMPIANTO EOLICO DELLA POTENZA 60 MW WIND + 30 MW BESS, COMUNI DI MESAGNE E TORRE SANTA SUSANNA (BR)		
FILE NAME:			GRE.EEC.D.24.IT.W.35796.00.093.00		
CLASSIFICATION:	WIND FARM	FORMAT:	A0	SCALE:	varie
UTILIZATION SCOPE:	Iter Autorizzativo	PLOT SCALE:	1:1	SHEET:	1 di 2
VALIDATION			Sezioni SE Utente e RTN		
VALIDATED BY:	M. BASTIANELLI	GROUP:	GRE.EEC	PLANT:	D24ITW357960009300
VERIFIED BY:		COLLABORATORS:			

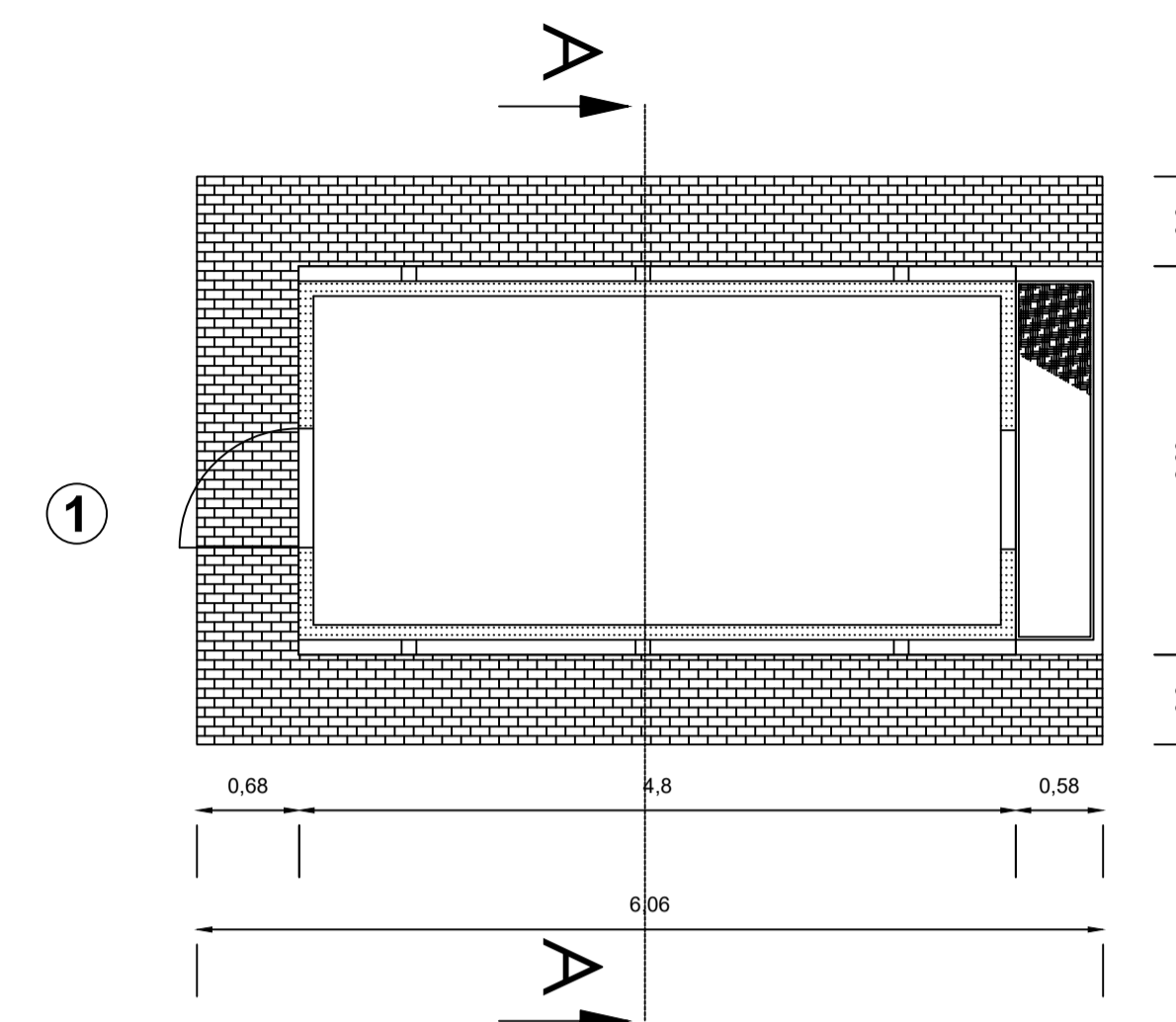
**PLANIMETRIA APPARECCHIATURE STALLO 150 kV
SE TERNA "LATIANO"
scala 1:200**



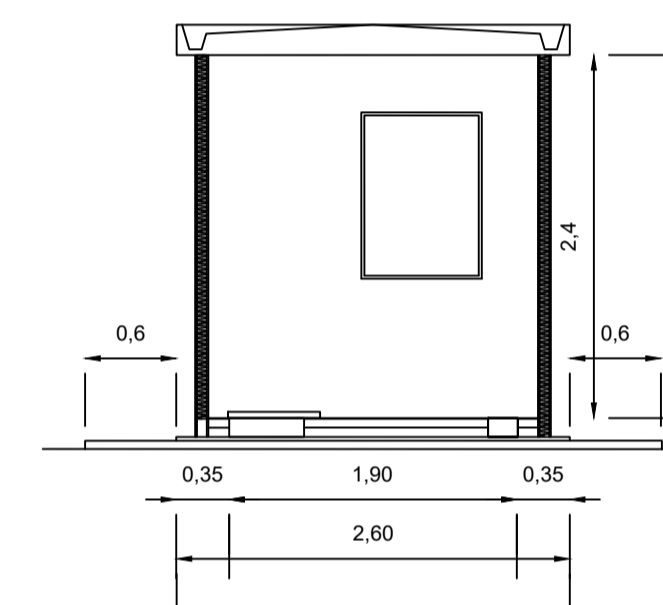
**SEZIONE APPARECCHIATURE STALLO 150 kV
SE TERNA "LATIANO"
scala 1:200**



**CHIOSCO
scala 1:50**



SEZ.A-A



PROSPETTO 1



LEGENDA

- ① Terminale cavo AT
- ② Scaricatore 150 kV
- ③ Trasformatore di tensione capacitivo 150 kV
- ④ Sezionatore unipolare orizzontale con lame di terra 150 kV
- ⑤ Trasformatore di corrente 150 kV
- ⑥ Interruttore tripolare 150 kV
- ⑦ Sezionatore unipolare verticale 150 kV
- ⑧ Sbarre 150 kV

00	29/11/2021	EMMISSIONE	SCS ingegneria	SCS ingegneria	SCS ingegneria
REV.	DATE	DESCRIPTION	PREPARED	CHECKED	APPROVED

		IMPIANTO EOLICO DELLA POTENZA 60 MW WIND + 30 MW BESS, COMUNI DI MESAGNE E TORRE SANTA SUSANNA (BR)									
 ENEL GREEN POWER PUGLIA Srl VALIDATION		CLASSIFICATION: WIND FARM	FORMAT: A1	SCALE: varie	PLOT SCALE: 1:1	SHEET: 2 di 2					
VALIDATED BY: M. BASTIANELLI		UTILIZATION SCOPE: Iter Autorizzativo		TITLE: Sezioni SE Utente e RTN							
VERIFIED BY:		CODE									
COLLABORATORS:		GROUP: GRE	FUNCTION: EEC	TYPE: D	ISSUER: 24	COUNTRY: I	TEC. TW	PLANT: 3579600	SYSTEM: 09300	PROGRESSIVE: 09300	REVISION: 09300