



HEPV04 srl

Via Alto Adige n. 160/A - 38121 Trento

Tel: +39.0461.1732700 - Fax: +39.0461.1732799

hepv04srl@pec.it

Progetto / Impianto

IMPIANTO FOTOVOLTAICO "RFVP76"
IMPIANTO DI PRODUZIONE DI ENERGIA DA FONTE
SOLARE DI POTENZA MODULI PARI A 62.311 MWp
COMUNE DI LATIANO (BR)

Titolo

RACCORDI - RELAZIONE CAMPI
ELETTROMAGNETICI

Descrizione

PROGETTO DEFINITIVO IMPIANTO FOTOVOLTAICO RFVP76: OPERE ELETTRICHE

Progettazione

SIET SRL

ing. LUIGI GAETANO BARBERA

via ALESSIO BALDOVINETTI N. 76

00142 ROMA

ing. MONICA CARDILLO

Collaborazione

HELIOPOLIS SPA

ing. ALBERTO ALBUZZI - P.A.T. 2435

via ALTO ADIGE N. 160/A

38121 TRENTO

Visti / Timbri autorizzativi



Committente

HEPV04 srl

Tavola n°

L.11

Revisione

02

Luglio2020

Scala

Disegni, calcoli, specifiche tecniche e tutte le informazioni contenute e sottomesse in questo documento sono di proprietà della HEPV04 S.r.l. che diffida di riprodurre il documento interamente o in parte e di rivelarne il contenuto.

SIET S.r.l. Ing. Luigi Gaetano Barbera Via Alessio Baldovinetti N. 76 00142 ROMA	RELAZIONE SUI CAMPI ELETTROMAGNETICI - DPA	Codifica	
		Rev. 02 del 31/07/2020	L.11 pag. 1 di 12

Variante a Elettrodotto aereo 150 kV Brindisi - Villa Castelli

da sostegno n.90 a sostegno n.93.

Raccordi aerei tra la stazione futura 380/150 kV di Latiano e la

linea 380 kV Ta N – BR

RELAZIONE SUI CAMPI ELETTROMAGNETICI – CALCOLO DPA

Storia delle revisioni		
Rev. 02	Del 31/07/2020	Emissione per PTO
Rev. 01	Del 26/05/2020	Emissione per PTO
Rev. 00	Del 30/04/2020	Emissione per PTO

Elaborato		Verificato		Approvato
Ing. Monica Cardillo				Ing. Luigi Barbera

SIET S.r.l. Ing. Luigi Gaetano Barbera Via Alessio Baldovinetti N. 76 00142 ROMA	RELAZIONE SUI CAMPI ELETTROMAGNETICI - DPA	Codifica <p style="text-align: right;">L.11</p> <hr/> Rev. 02 del 31/07/2020	pag. 2 di 12
--	---	--	---------------------

INDICE

1	INTRODUZIONE.....	3
2	RICHIAMI NORMATIVI.....	3
3	CARATTERISTICHE ELETTRICHE DELL'ELETTRODOTTO.....	4
3.1	Elettrodotto 150 kV.....	4
3.1.1	Conduttori e corde di guardia	5
3.2	Elettrodotto 380 kV.....	5
4	CALCOLO DEI CAMPI ELETTROMAGNETICI	5
4.1	Elettrodotto 150 kV	7
4.2	Elettrodotto 380 kV.....	8
5	FASCE DI RISPETTO	8
5.1	Metodologia di calcolo delle fasce di rispetto	8
5.1.1	Correnti calcolo.....	8
5.2	Elettrodotto 150 kV.....	8
5.3	Elettrodotto 380 kV.....	11
6	CONCLUSIONI.....	12

<p>SIET S.r.l. Ing. Luigi Gaetano Barbera Via Alessio Baldovinetti N. 76 00142 ROMA</p>	<p>RELAZIONE SUI CAMPI ELETTROMAGNETICI - DPA</p>	<table border="1"> <tr> <td colspan="2" data-bbox="1182 67 1353 152">Codifica</td> <td data-bbox="1353 67 1559 152" style="text-align: center;">L.11</td> </tr> <tr> <td data-bbox="1182 152 1353 212">Rev. 02 del 31/07/2020</td> <td colspan="2" data-bbox="1353 152 1559 212">pag. 3 di 12</td> </tr> </table>	Codifica		L.11	Rev. 02 del 31/07/2020	pag. 3 di 12	
Codifica		L.11						
Rev. 02 del 31/07/2020	pag. 3 di 12							

1 INTRODUZIONE

La presente relazione descrive la metodologia di calcolo per le Distanze di Prima Approssimazione (DPA) come da DM del 29 maggio 2008, per la determinazione della fascia di rispetto in relazione all'obiettivo di qualità dei 3 μT per i campi magnetici prodotti dagli elettrodotti di nuova costruzione come quello oggetto di questo documento.

2 RICHIAMI NORMATIVI

Le linee guida per la limitazione dell'esposizione ai campi elettrici e magnetici variabili nel tempo ed ai campi elettromagnetici sono state indicate nel 1998 dalla ICNIRP. Il 12-7-99 il Consiglio dell'Unione Europea ha emesso una Raccomandazione agli Stati Membri volta alla creazione di un quadro di protezione della popolazione dai campi elettromagnetici, che si basa sui migliori dati scientifici esistenti; a tale proposito, il Consiglio ha avallato proprio le linee guida dell'ICNIRP. Successivamente nel 2001, a seguito di un'ultima analisi condotta sulla letteratura scientifica, un Comitato di esperti della Commissione Europea ha raccomandato alla CE di continuare ad adottare tali linee guida. Successivamente è intervenuta, con finalità di riordino e miglioramento della normativa allora vigente in materia, la Legge quadro 36/2001, che ha individuato ben tre livelli di esposizione ed ha affidato allo Stato il compito di determinare e di aggiornare periodicamente i limiti di esposizione, i valori di attenzione e gli obiettivi di qualità, in relazione agli impianti suscettibili di provocare inquinamento elettromagnetico.

L'art. 3 della Legge 36/2001 ha definito:

- limite di esposizione il valore di campo elettromagnetico da osservare ai fini della tutela della salute da effetti acuti;
- valore di attenzione, come quel valore del campo elettromagnetico da osservare quale misura di cautela ai fini della protezione da possibili effetti a lungo termine;
- l'obiettivo di qualità come criterio localizzativo e standard urbanistico, oltre che come valore di campo elettromagnetico ai fini della progressiva minimizzazione dell'esposizione.

Tale legge quadro italiana (36/2001), come ricordato sempre dal citato Comitato, è stata emanata nonostante che le raccomandazioni del Consiglio della Comunità Europea del 12-7-99 sollecitassero gli Stati membri ad utilizzare le linee guida internazionali stabilite dall'ICNIRP; tutti i paesi dell'Unione Europea, hanno accettato il parere del Consiglio della CE, mentre l'Italia ha adottato misure più restrittive di quelle indicate dagli Organismi internazionali.

In esecuzione della predetta Legge, è stato infatti emanato il D.P.C.M. 08.07.2003, che ha fissato il limite di esposizione in 100 microtesla per l'induzione magnetica e 5 kV/m per il campo elettrico; ha stabilito il valore di attenzione di 10 microtesla, a titolo di cautela per la protezione da possibili effetti a lungo termine nelle aree gioco per l'infanzia, in ambienti abitativi, in ambienti scolastici e nei luoghi adibiti a permanenze non inferiori a quattro ore giornaliere; ha fissato, quale obiettivo di qualità, da osservare nella progettazione di nuovi elettrodotti, il valore di 3 microtesla. È stato altresì esplicitamente chiarito che tali valori sono da intendersi come mediana di valori nell'arco delle 24 ore, in condizioni normali di esercizio.

<p>SIET S.r.l. Ing. Luigi Gaetano Barbera Via Alessio Baldovinetti N. 76 00142 ROMA</p>	<p>RELAZIONE SUI CAMPI ELETTROMAGNETICI - DPA</p>	<table border="1"> <tr> <td data-bbox="1177 71 1353 152">Codifica</td> <td data-bbox="1353 71 1556 152">L.11</td> </tr> <tr> <td data-bbox="1177 152 1353 208">Rev. 02 del 31/07/2020</td> <td data-bbox="1353 152 1556 208">pag. 4 di 12</td> </tr> </table>	Codifica	L.11	Rev. 02 del 31/07/2020	pag. 4 di 12
Codifica	L.11					
Rev. 02 del 31/07/2020	pag. 4 di 12					

Non si deve dunque fare riferimento al valore massimo di corrente eventualmente sopportabile da parte della linea.

Al riguardo è opportuno anche ricordare che, in relazione ai campi elettromagnetici, la tutela della salute viene attuata – nell'intero territorio nazionale – esclusivamente attraverso il rispetto dei limiti prescritti dal D.P.C.M. 08.07.2003, al quale soltanto può farsi utile riferimento. In tal senso, con sentenza n. 307 del 7.10.2003 la Corte Costituzionale ha dichiarato l'illegittimità di alcune leggi regionali in materia di tutela dai campi elettromagnetici, per violazione dei criteri in tema di ripartizione di competenze fra Stato e Regione stabiliti dal nuovo Titolo V della Costituzione. Come emerge dal testo della sentenza, una volta fissati i valori-soglia di cautela per la salute, a livello nazionale, non è consentito alla legislazione regionale derogarli neanche *in melius*.

Per “**fasce di rispetto**” si intendono quelle definite dalla Legge 22 febbraio 2001 n° 36, all'interno delle quali non è consentita alcuna destinazione di edifici ad uso residenziale, scolastico, sanitario, ovvero un uso che comporti una permanenza superiore a 4 ore, da determinare in conformità alla metodologia di cui al D.P.C.M. 08/07/2003.

Tale DPCM prevede (art. 6 comma 2) che l'APAT, sentite le ARPA, definisca la metodologia di calcolo per la determinazione delle fasce di rispetto con l'approvazione del Ministero dell'Ambiente e della Tutela del Territorio e del Mare.

Con Decreto 29 maggio 2008 (pubblicato in G.U. n. 156 del 05/07/2008 –Supplemento Ordinario n. 160) il Ministero dell'Ambiente e della Tutela del Territorio e del Mare ha approvato la metodologia di calcolo per la determinazione delle fasce di rispetto degli elettrodotti. Scopo dei paragrafi seguenti è il calcolo delle fasce di rispetto, tramite l'applicazione della suddetta metodologia di calcolo, per la linea in oggetto. La rappresentazione grafica di tali fasce è riportata sulla planimetria “ *Fascia di rispetto DM 2008 – Planimetria catastale*”.

3 CARATTERISTICHE ELETTRICHE DELL'ELETTRODOTTO

3.1 ELETTRODOTTO 150

Le caratteristiche elettriche del nuovo elettrodotto con conduttore del tipo ZTACIR ad alta temperatura sono le seguenti:

Frequenza nominale	50 Hz
Tensione nominale	150 kV
Corrente nominale	1458 A
Potenza nominale	379 MVA

Nei calcoli è stata considerata la portata massima del conduttore di 1458 A portata dei conduttori ad alta temperatura ZTAL, superiore alla portata in corrente in servizio normale del conduttore secondo quanto prescritto dalla norma CEI 11-60, per elettrodotti a 150 kV in zona A.

3.1.1 Conduttori e corde di guardia

<p>SIET S.r.l. Ing. Luigi Gaetano Barbera Via Alessio Baldovinetti N. 76 00142 ROMA</p>	<p>RELAZIONE SUI CAMPI ELETTROMAGNETICI - DPA</p>	<table border="1"> <tr> <td colspan="2" data-bbox="1182 67 1353 152">Codifica</td> <td data-bbox="1353 67 1559 152" style="text-align: center;">L.11</td> </tr> <tr> <td data-bbox="1182 152 1353 212">Rev. 02 del 31/07/2020</td> <td colspan="2" data-bbox="1353 152 1559 212">pag. 5 di 12</td> </tr> </table>	Codifica		L.11	Rev. 02 del 31/07/2020	pag. 5 di 12	
Codifica		L.11						
Rev. 02 del 31/07/2020	pag. 5 di 12							

La linea aerea, in semplice terna, sarà equipaggiata con conduttore in corda di alluminio - acciaio della sezione complessiva di 510,22 mm², composta da un'anima in lega di Fe-Ni (ACI: Aluminium Clad Invar) e da un mantello in lega di alluminio ad alta temperature di tipo AT3 (ZTAL: Super Thermal Resistant Aluminium Alloy) per un diametro complessivo di 29,30 mm.

Il carico di rottura teorico del conduttore sarà di 23.888 daN. Le caratteristiche tecniche del conduttore sono riportate nella tavola allegata.

I conduttori avranno un'altezza da terra non inferiore a metri 8,0 (franco minimo), ampiamente superiore a quella minima prevista dall'art. 2.1.05 del D.M. 16/01/1991.

L' elettrodotto sarà inoltre equipaggiato con una corda di guardia destinata, oltre che a proteggere l'elettrodotto stesso dalle scariche atmosferiche, a migliorare la messa a terra dei sostegni. La corda di guardia come quella esistente è in acciaio rivestito di alluminio del diametro di 9,00 mm e sezione teorica di 49,48 mm². Il carico di rottura teorico della corda sarà di 5.981 daN.

3.2 ELETTRODOTTO 380

Le caratteristiche elettriche del nuovo elettrodotto in corda trinata in lega alluminio acciaio sono le seguenti per ciascun conduttore:

Frequenza nominale	50 Hz
Tensione nominale	150 kV
Corrente nominale	2955 A
Potenza nominale	1945 MVA

Nei calcoli è stata considerata la portata massima della corda trinata di 2955 A formata da n. 3 conduttori diam. 31,5 mm cadauno, in lega di alluminio acciaio, secondo quanto prescritto dalla norma CEI 11-60, per elettrodotti a 380 kV in zona A.

4 CALCOLO DEI CAMPI MAGNETICI

La linea elettrica durante il suo normale funzionamento genera un campo elettrico ed un campo magnetico. Il primo è proporzionale alla tensione della linea stessa, mentre il secondo è proporzionale alla corrente che vi circola.

Tramite software EMF Tools v. 4.0 sono state elaborate delle simulazioni per determinare il valore di induzione magnetica, e le relative curve isocampo, generate dalla linea in progetto.

Per quanto concerne il calcolo del campo di induzione magnetica, si trascura l'effetto schermante (comunque irrilevante) prodotto dalle correnti indotte dalle correnti di fase nelle corde di guardia connesse a terra alle estremità ed in corrispondenza dei tralicci (in condizioni di servizio normale, con correnti di fase simmetriche, la corrente indotta nei conduttori di guardia risulta inferiore al 1 % della corrente di fase).

Le caratteristiche geometriche dei sostegni relativi ai diversi tronchi di palificazione sono state integrate con i dati elettrici dell'elettrodotto sopra riportate e sono tali che, combinate con la portata in servizio

normale, comportano la condizione più cautelativa.

Il valore di campo magnetico e delle DPA è stato quindi calcolato considerando due diverse tipologie di sostegni:

Per l'elettrodotto 150 kV

- Sostegno in sospensione con disposizione mensole a triangolo;
- Sostegno in amarro con disposizione mensole a triangolo;

Per l'elettrodotto 380 kV

- Sostegno in amarro;

Il complesso dei parametri è stato quindi elaborato tramite il già citato software EMF Tools v. 4.0, il cui output, per semplicità d'interpretazione, consiste in curve di andamento dell'induzione magnetica, determinate in un piano verticale ortogonale all'asse della linea.

4.1 ELETTRODOTTO 150

Come si vede, nel caso più gravoso del sostegno eccezionale, l'obiettivo di qualità si raggiunge ad una distanza pari a circa **26,5 m** dall'asse dell'elettrodotto.

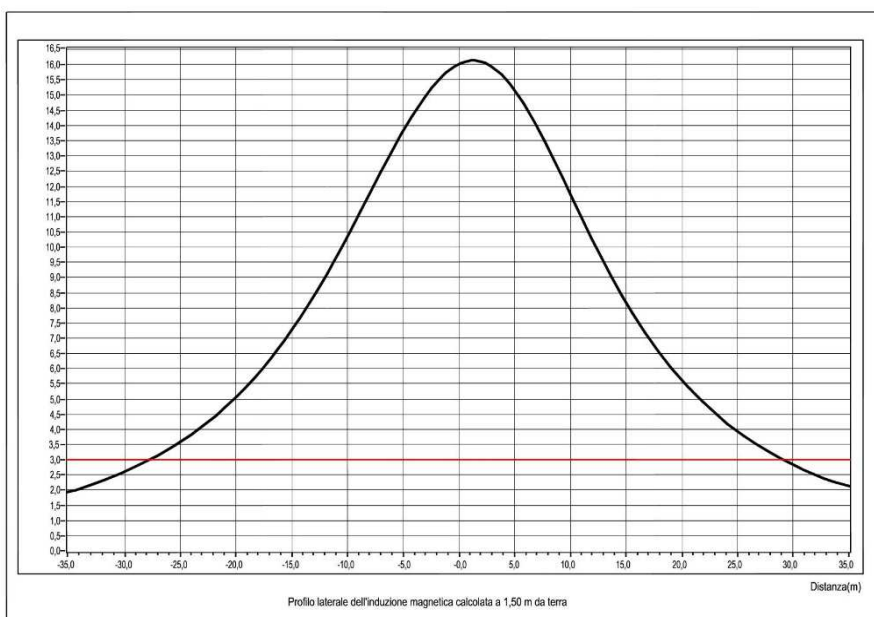


Figura 1: andamento dell'induzione magnetica in una sezione perpendicolare agli assi delle linea, calcolata ad 1,5 m dal suolo nel caso di franco minimo pari a 8,0 m per il sostegno di sospensione con mensole a triangolo. (in rosso l'obiettivo di qualità pari a 3 μ T).

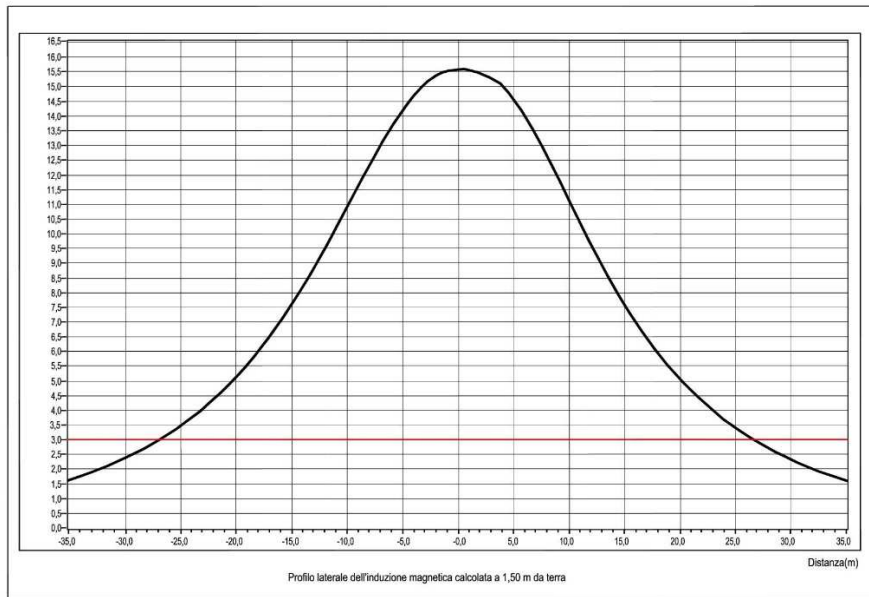


Figura 2: andamento dell'induzione magnetica in una sezione perpendicolare agli assi delle linea, calcolata ad 1,5 m dal suolo nel caso di franco minimo pari a 8,0 m per il sostegno di amarro con mensole a triangolo (in rosso l'obiettivo di qualità pari a 3 μ T).

4.2 ELETTRODOTTO 380

Come si vede, nel caso più gravoso del sostegno eccezionale, l'obiettivo di qualità si raggiunge ad una distanza pari a circa **58,7 m** dall'asse dell'elettrodotto.

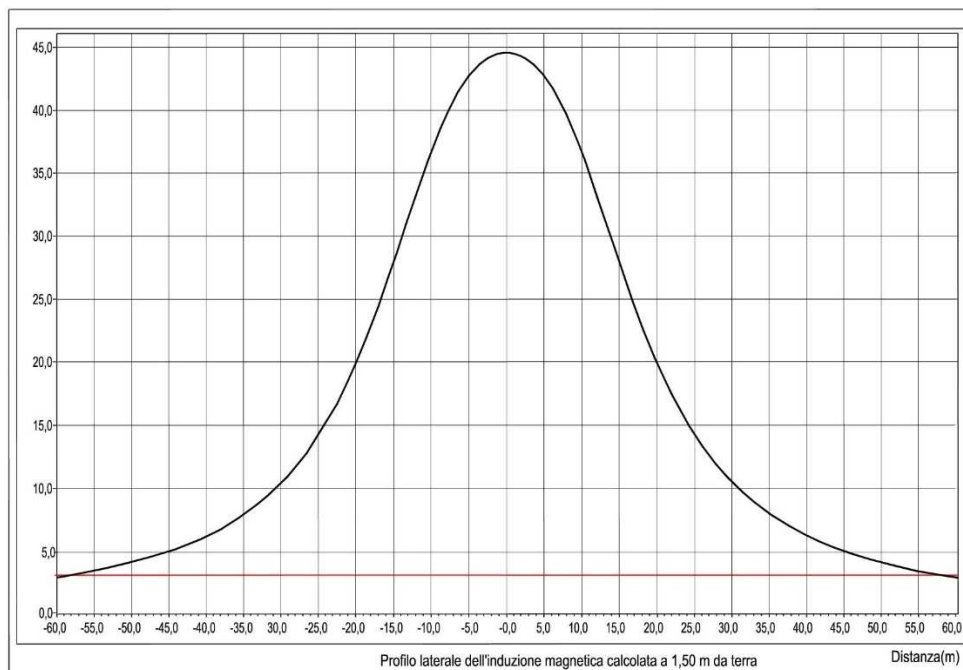


Figura 3: andamento dell'induzione magnetica in una sezione perpendicolare agli assi delle linea, calcolata ad 1,5 m dal suolo nel caso di franco minimo pari a 10,0 m per il sostegno di amaro 380 kV. (in rosso l'obiettivo di qualità pari a 3 μ T).

<p>SIET S.r.l. Ing. Luigi Gaetano Barbera Via Alessio Baldovinetti N. 76 00142 ROMA</p>	<p>RELAZIONE SUI CAMPI ELETTROMAGNETICI - DPA</p>	<table border="1"> <tr> <td data-bbox="1177 71 1353 152">Codifica</td> <td data-bbox="1353 71 1556 152">L.11</td> </tr> <tr> <td data-bbox="1177 152 1353 208">Rev. 02 del 31/07/2020</td> <td data-bbox="1353 152 1556 208">pag. 8 di 12</td> </tr> </table>	Codifica	L.11	Rev. 02 del 31/07/2020	pag. 8 di 12
Codifica	L.11					
Rev. 02 del 31/07/2020	pag. 8 di 12					

5 FASCE DI RISPETTO

5.1 Metodologia di calcolo delle fasce di rispetto

5.1.1 Correnti di calcolo

Ai sensi dell'art. 6 comma 1 del DPCM 8 luglio 2003, la corrente da utilizzare nel calcolo è la portata in corrente in servizio normale relativa al periodo stagionale in cui essa è più elevata (periodo freddo).

5.2 ELETTRODOTTO 150 kV

Come già precedente riportato, nel caso in esame, per il calcolo delle fasce di rispetto la corrente di calcolo è presa pari a 1458A.

5.1.2 Calcolo della Distanza di prima approssimazione (DPA)

Al fine di semplificare la gestione territoriale e il calcolo delle fasce di rispetto, il Decreto 29 Maggio 2008 prevede che il gestore debba calcolare la distanza di prima approssimazione, definita come "la distanza in pianta sul livello del suolo, dalla proiezione del centro linea, che garantisce che ogni punto la cui proiezione al suolo disti dalla proiezione del centro linea più di DPA si trovi all'esterno delle fasce di rispetto".

Ai fini del calcolo della DPA per la linea in oggetto è stato utilizzato un programma sviluppato in aderenza alla norma CEI 211-4; inoltre i calcoli sono stati eseguiti in conformità a quanto disposto dal D.P.C.M. 08/07/2003.

Il valore di DPA, come anticipato, è stato calcolato per due diverse tipologie di sostegni, prendendo i sostegni con distanze rispetto all'asse più gravosi che combinati con la corrente in esame, portano alla configurazione più cautelativa:

- Sostegno in sospensione con disposizione mensole a triangolo;
- Sostegno in amarro con disposizione mensole a triangolo;

Nei grafici seguenti sono illustrati i risultati dei calcoli, effettuati utilizzando i valori delle correnti nei conduttori pari alla portata di 1135 A.

Nel primo caso, sostegno in sospensione con mensole a triangolo, abbiamo ottenuto che l'obiettivo di qualità di 3 μ T pari a **circa 26,8 m rispetto all'asse linea**.

Nel secondo caso, sostegno in amarro con mensole a triangolo, abbiamo ottenuto che l'obiettivo di qualità di 3 μ T è pari a **circa 25,40 m rispetto all'asse linea**.

Data e ora di stampa
 19/04/20 - 00:19:44

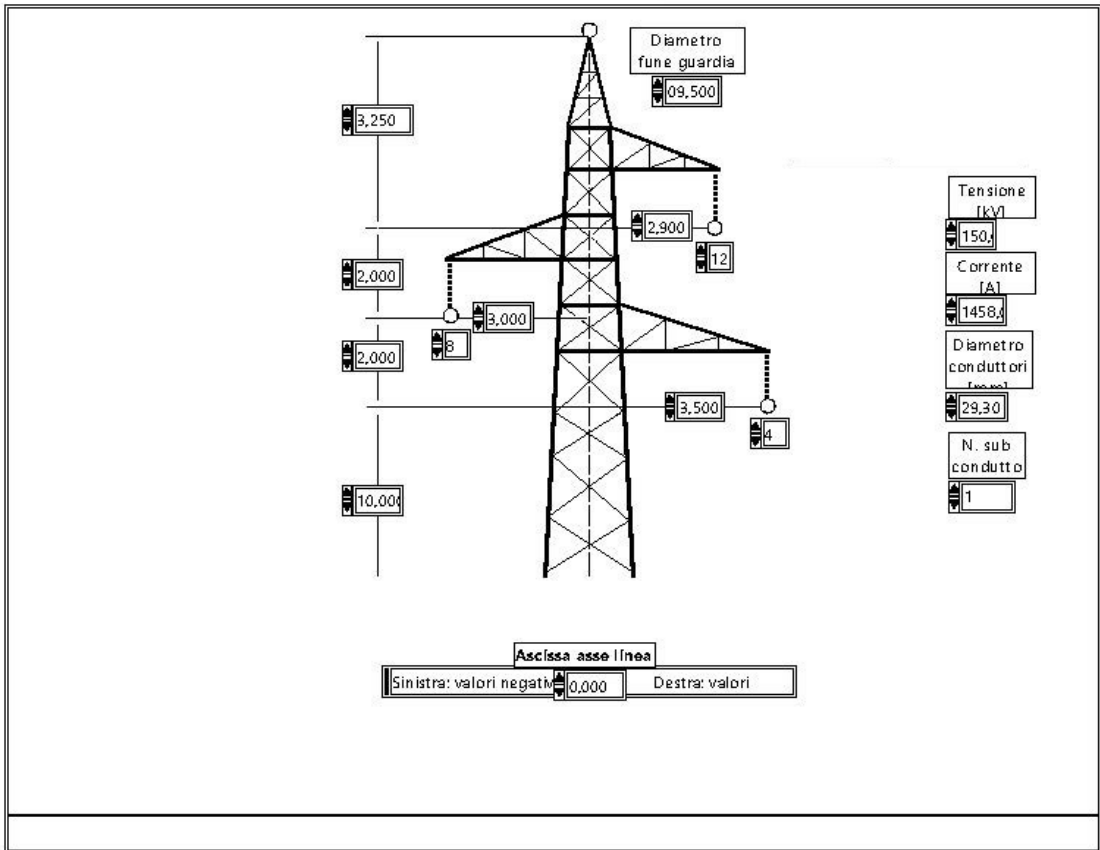


Figura 4: Geometria testa del sostegno in sospensione con mensole disposte a triangolo

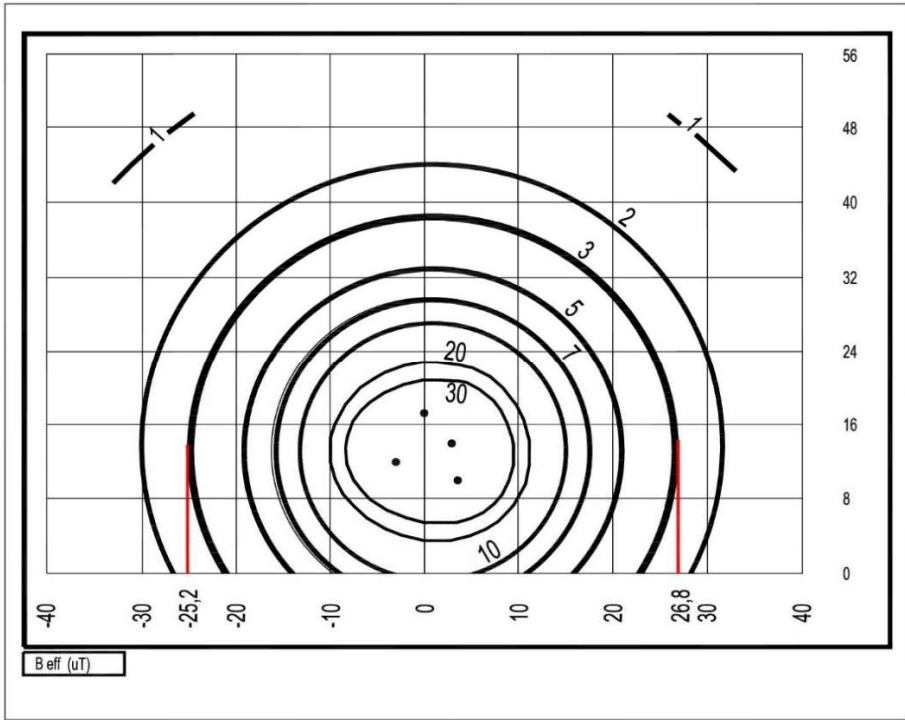


Figura 5: Curve di isocampo a 3 μ T in una sezione perpendicolare all'asse linea per un sostegno in sospensione con mensole disposte a triangolo. DPA = 26,80m

Data e ora di stampa

19/04/20 - 00:19:49

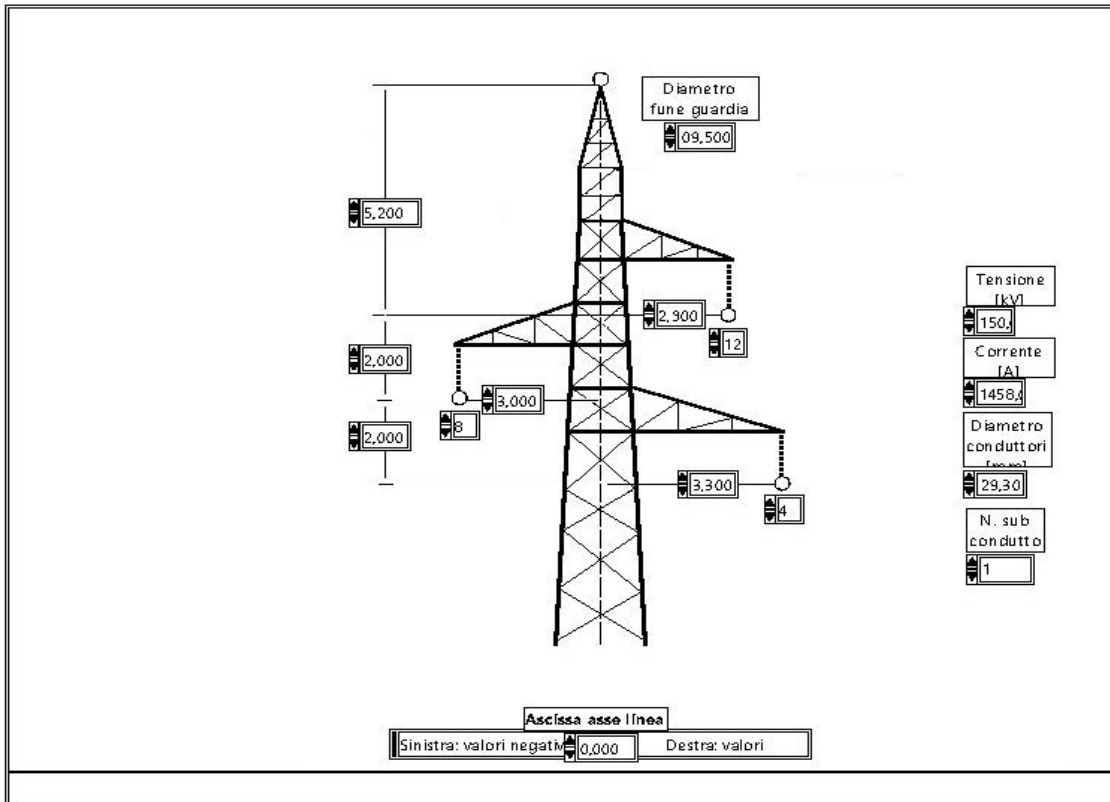


Figura 6: Geometria testa del sostegno in amarro con mensole disposte a triangolo.

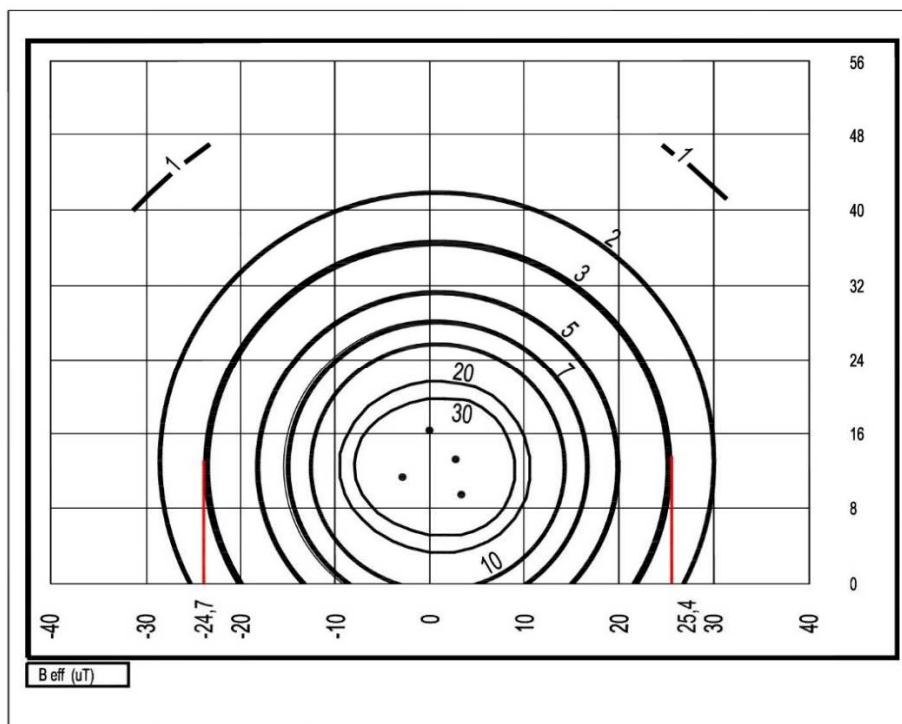


Figura 7: Curve di isocampo a 3 μ T in una sezione perpendicolare all'asse linea per un sostegno in amarro con mensole disposte a triangolo. DPA = 25,40m.

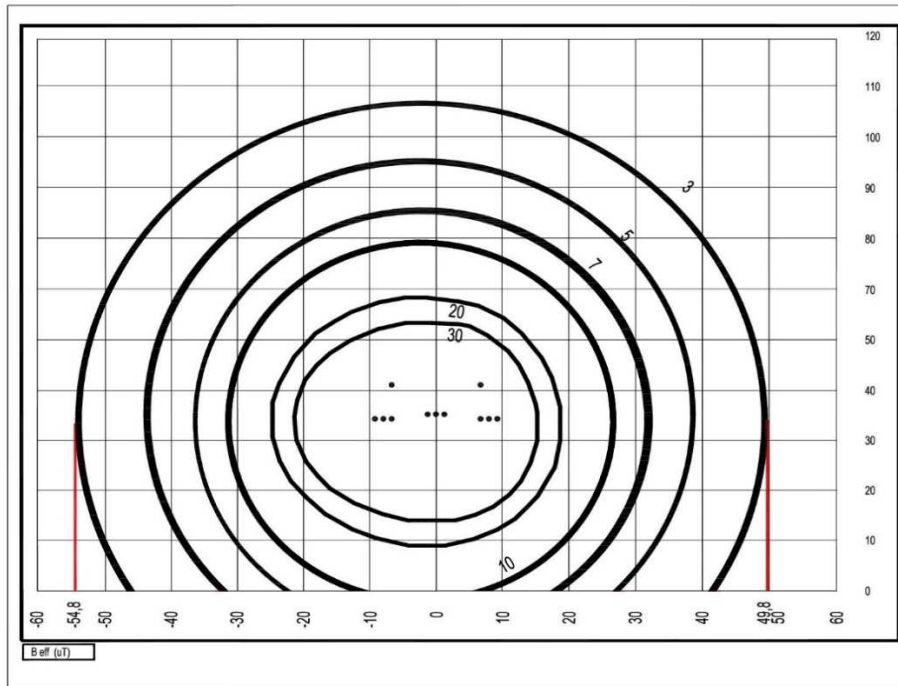


Figura 9: Curve di isocampo a 3 μ T in una sezione perpendicolare all'asse linea per un sostegno in amaro 380 kV. DPA = 54,80m.

6 CONCLUSIONI

I calcoli svolti ed i grafici delle pagine precedenti mostrano che il valore di DPA imperturbata per l'obiettivo di qualità di 3 μ T da assumere per gli elettrodotti in oggetto, realizzati mediante sostegni unificati, ai sensi della metodologia di calcolo delle fasce di rispetto degli elettrodotti, nel caso in esame è cautelativamente pari a 26,8 m rispetto all'asse linea per l'elettrodotto 150 kV e pari a m 54,8 per l'elettrodotto 380 kV. Entro tali distanze non risultano presenti abitazioni o altri ricettori sensibili, pertanto si ritiene che l'impatto dovuto al campo elettromagnetico delle varianti alle linee esistenti sia non significativo.

In fase di progetto esecutivo dell'opera si procederà ad una definizione più esatta della distanza di prima approssimazione e delle fasce di rispetto che rispecchi la situazione post-realizzazione, in conformità col par. 5.1.3 dell'allegato al suddetto Decreto, con conseguente riduzione delle aree interessate.

Come sopra detto, in corrispondenza di cambi di direzione, parallelismi e derivazioni sono state riportate le aree di prima approssimazione calcolate applicando i procedimenti semplificati riportati nella metodologia di calcolo di cui al par. 5.1.4 dell'allegato al Decreto 29 Maggio 2008; in particolare:

- nei cambi di direzione si sono applicate le estensioni della fascia di rispetto lungo la bisettrice all'interno ed all'esterno dell'angolo tra due campate (si veda par. 5.1.4.2 dell'allegato al Decreto 29 Maggio 2008).

La rappresentazione di tali distanze ed aree di prima approssimazione, sulle quali dovranno essere apposte le necessarie misure di salvaguardia, è riportata nella corografia allegata "L.07 Stazione di Rete RTN e di Utenza-Planimetria catastale", dalla quale si può osservare che all'interno delle distanze ed aree di prima approssimazione non ricadono edifici o luoghi destinati a permanenza non inferiore alle 4 ore.