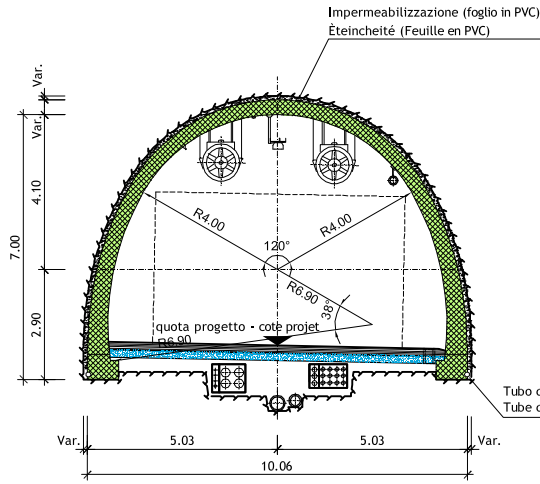
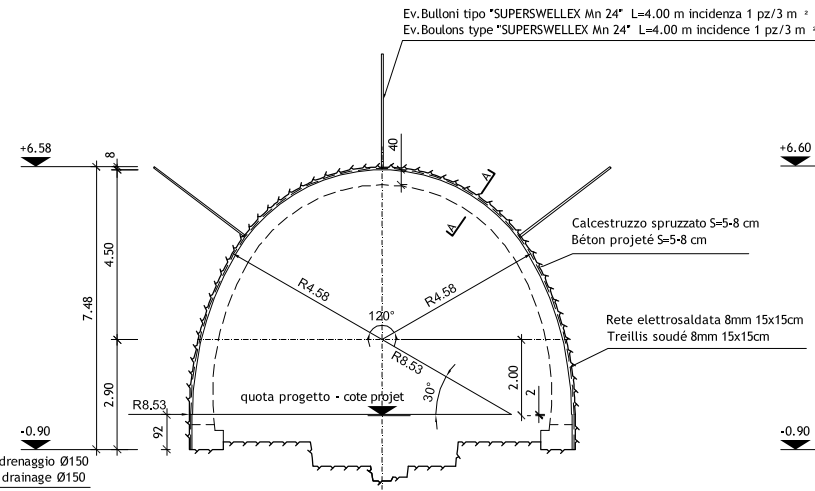


SEZIONE TIPO SCAVO TRATTA IN TRADIZIONALE  
COUPE TYPE CREUSEMENT A L'EXPLOSIF

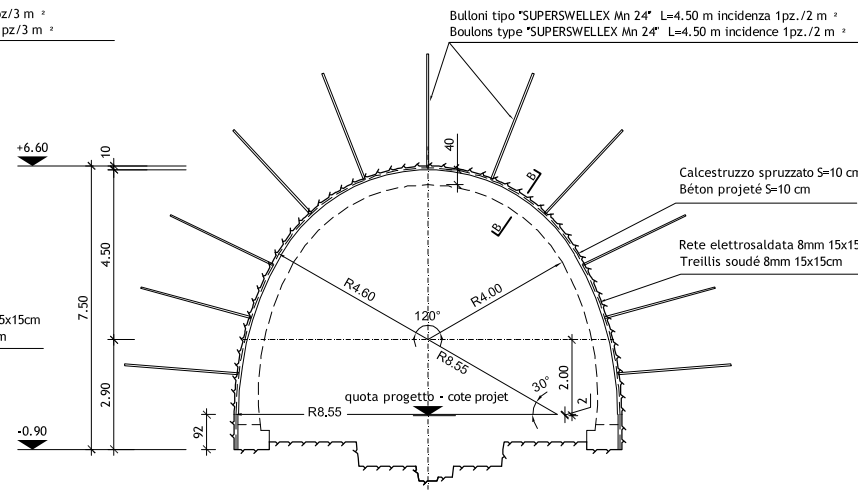


CLASSE DI SCAVO "T1"  
CLASSE D' EXCAVATION "T1"



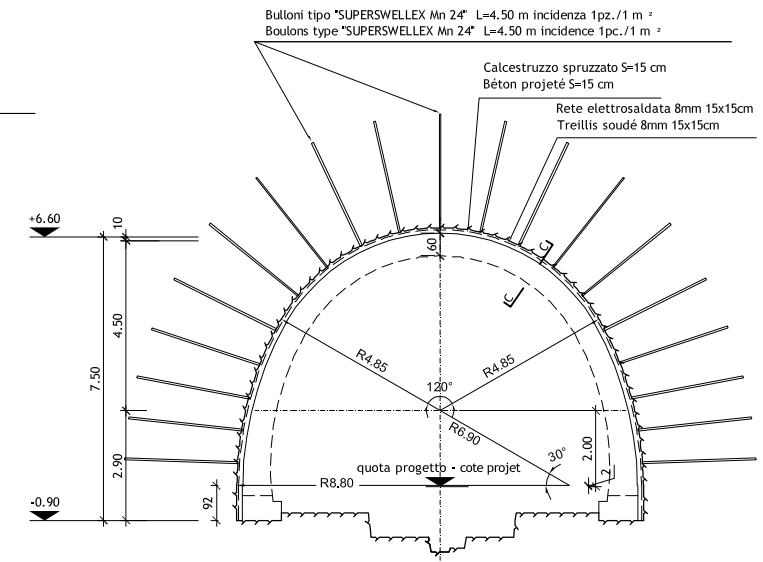
SEZIONE A-A 1:25  
COUPE A-A 1:25

CLASSE DI SCAVO "T2"  
CLASSE D' EXCAVATION "T2"



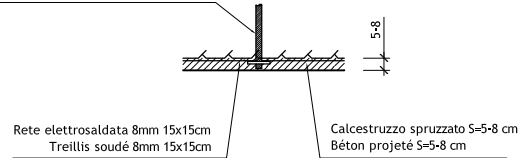
SEZIONE B-B 1:25  
COUPE B-B 1:25

CLASSE DI SCAVO "T3"  
CLASSE D' EXCAVATION "T3"

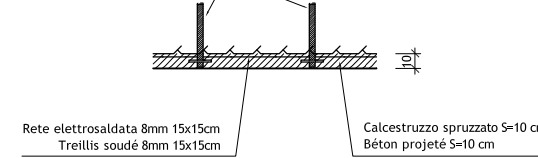


SEZIONE C-C 1:25  
COUPE C-C 1:25

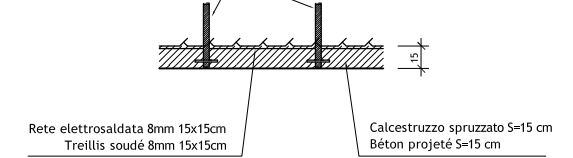
Ev. Bulloni tipo "SUPERSWELLEX Mn 24" L=3.00 m N° 5/6 a passo 2.00 x 2.00 m  
Ev. Boulons type "SUPERSWELLEX Mn 24" L=3.00 m N° 5/6 maillage 2.00 x 2.00 m



Bulloni tipo "SUPERSWELLEX Mn 24" L=3.00 m N° 5/6 a passo 2.00 x 2.00 m  
Boulons type "SUPERSWELLEX Mn 24" L=3.00 m N° 5/6 maillage 2.00 x 2.00 m



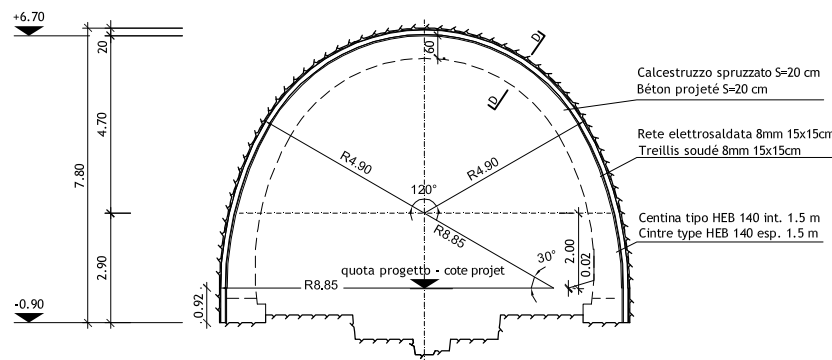
Bulloni tipo "SUPERSWELLEX Mn 24" L=3.00 m N° 5/6 a passo 2.00 x 2.00 m  
Boulons type "SUPERSWELLEX Mn 24" L=3.00 m N° 5/6 maillage 2.00 x 2.00 m



Nota: Le sezioni tipo indicate non tengono conto delle tolleranze costruttive. Nessun elemento fisso deve sporgere all'interno dell'area di raggio 4.00 m ad h<4.30 m. Le misure di sicurezza possono essere modificate in accordo con la DL

Note: Les coupes type ne tiennent pas en compte des tolérances. Aucun élément fixe ne doit dépasser dans l'aire de rayon 4.00 m à h<4.30 m. Les soutènements peuvent être modifiés avec accord du MOE

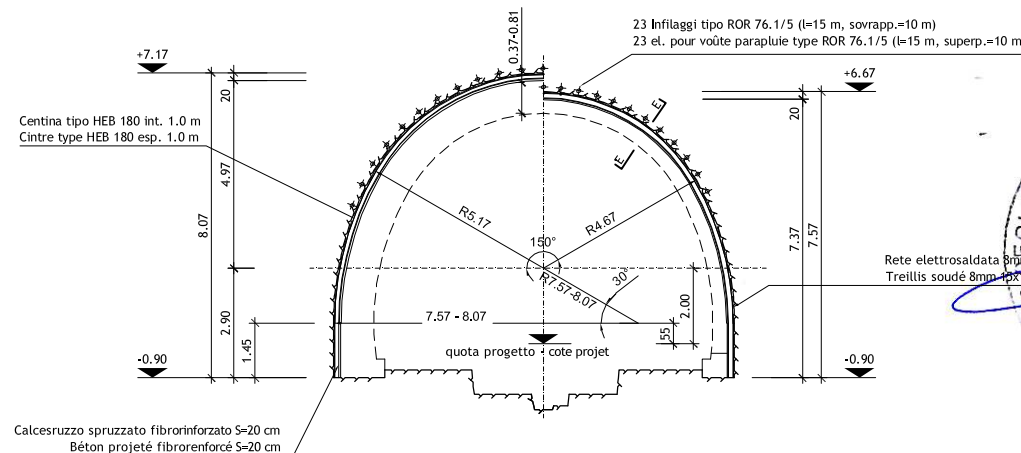
CLASSE DI SCAVO "T4"  
CLASSE D' EXCAVATION "T4"



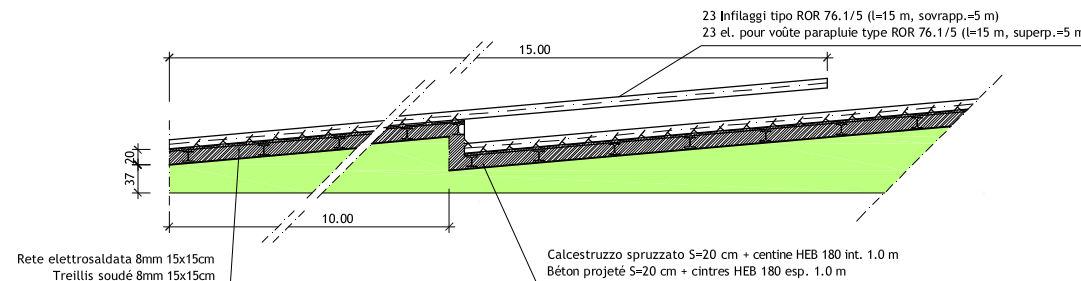
SEZIONE D-D 1:25  
COUPE D-D 1:25

Rete elettrosaldata 8mm 15x15cm / Treillis soudé 8mm 15x15cm  
Calcestruzzo spruzzato S=20 cm + centine HEB 140 int. 1.5 m / Béton projeté S=20 cm + cintres HEB 140 esp. 1.5 m

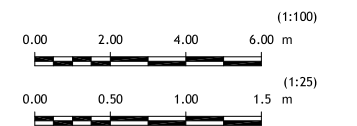
CLASSE DI SCAVO "T4/b"  
CLASSE D' EXCAVATION "T4/b"



SEZIONE E-E 1:50  
COUPE E-E 1:50



SCALA GRAFICA - ECHELLE GRAPHIQUE :



LOMBARDI SA  
INGEGNERI CONSULENTI

Traforo Autostradale del Fréjus / Tunnel Routier du Fréjus				
COSTRUZIONE GALLERIA DI SICUREZZA / CONSTRUCTION GALERIE DE SECURITE				
PROGETTO DEFINITIVO 2006 / PROJET 2006				
GALLERIA DI SICUREZZA / GALERIE DE SECURITE				
SEZIONI DI SOSTEGNO SCAVO IN TRADIZIONALE				
SOUTÈNEMENT TYPE CREUSEMENT A L'EXPLOSIF				
24.11.2006	Ru	Ru	Mo	Aggiornamento / Mise à jour
DATA	DISEGNATO	COSTRUITO	VISTO	Nome file :
15.09.2006	Ru	Ru	Mo	6145.2-P013A
Formato :	84x60	Scala :	1:25/100	No. L. F.
				No. Com.
Progettisti: Ing. Andrea Mordasini, Dott. Ing. Marco Russo - Lombardi SA				