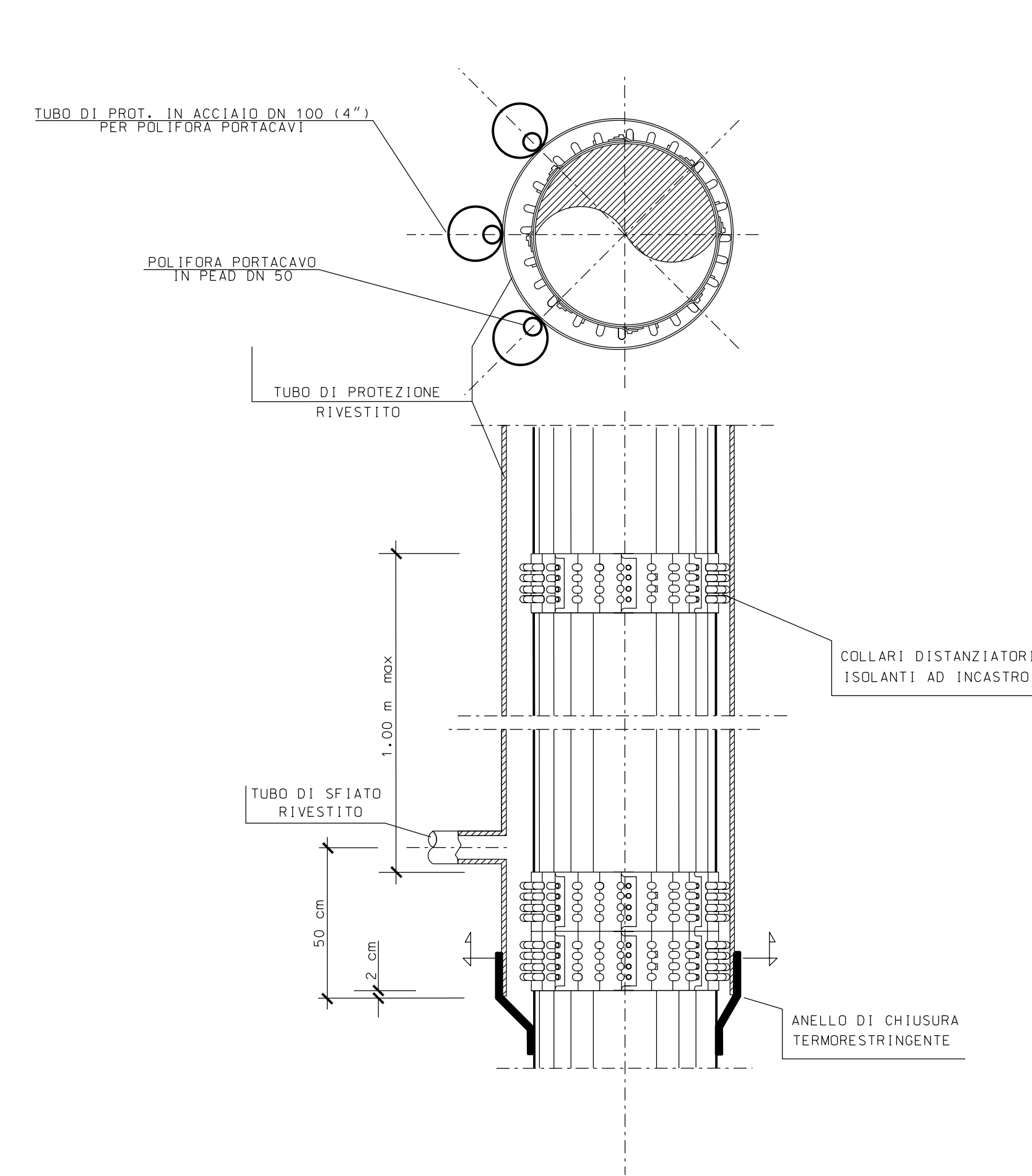
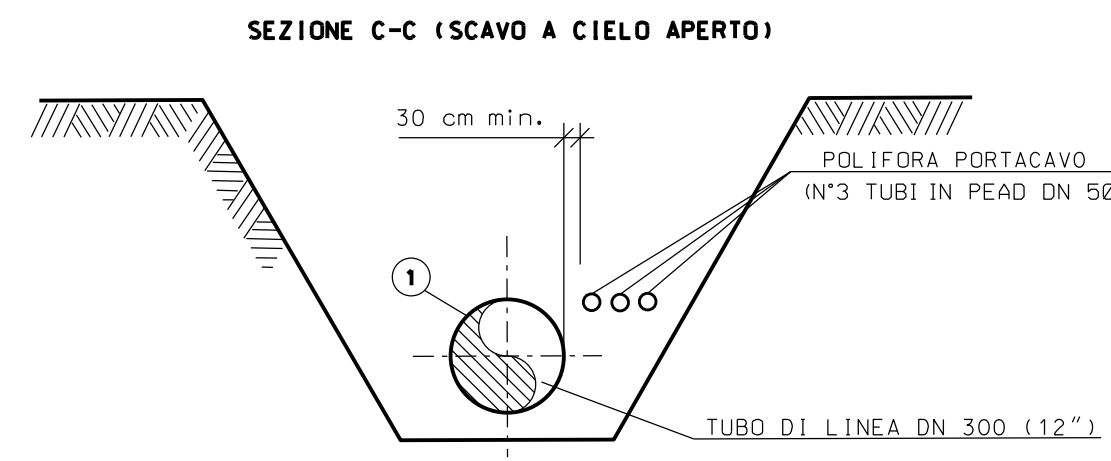
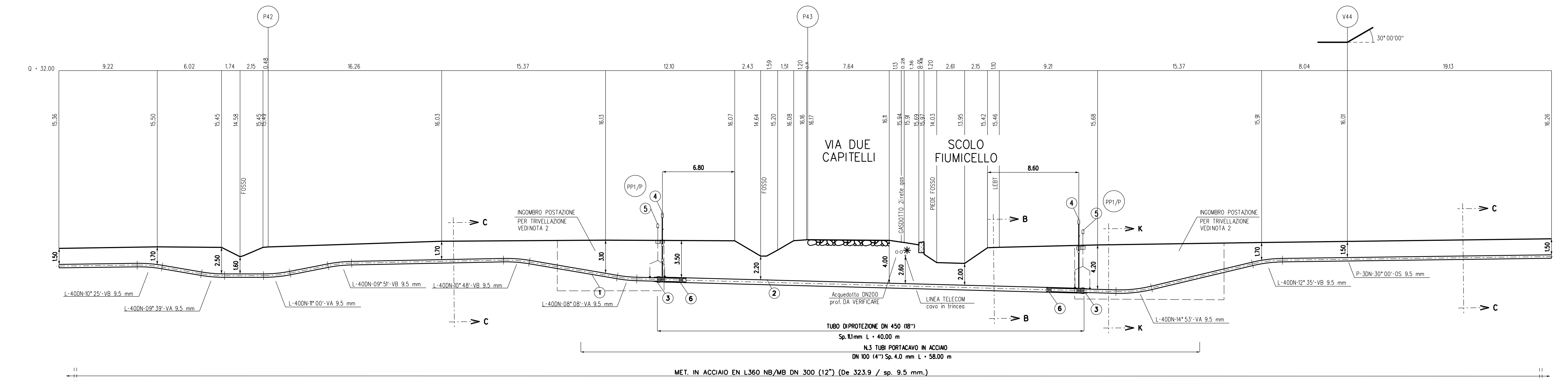


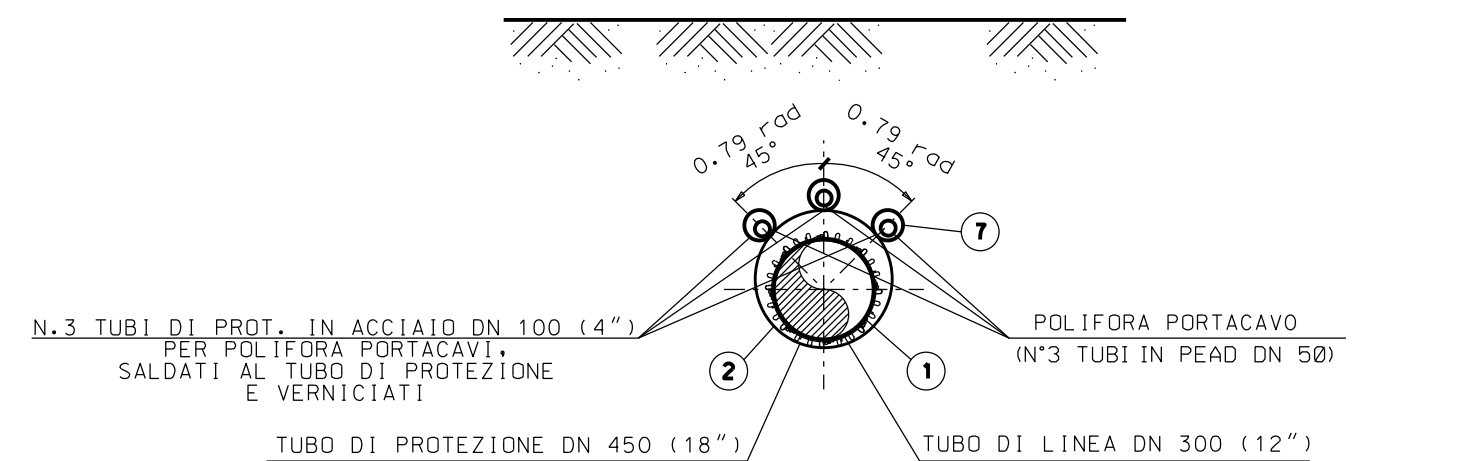
TAPPO DI CHIUSURA TERMORESTRINGENTE  
PER TUBO DI PROTEZIONE



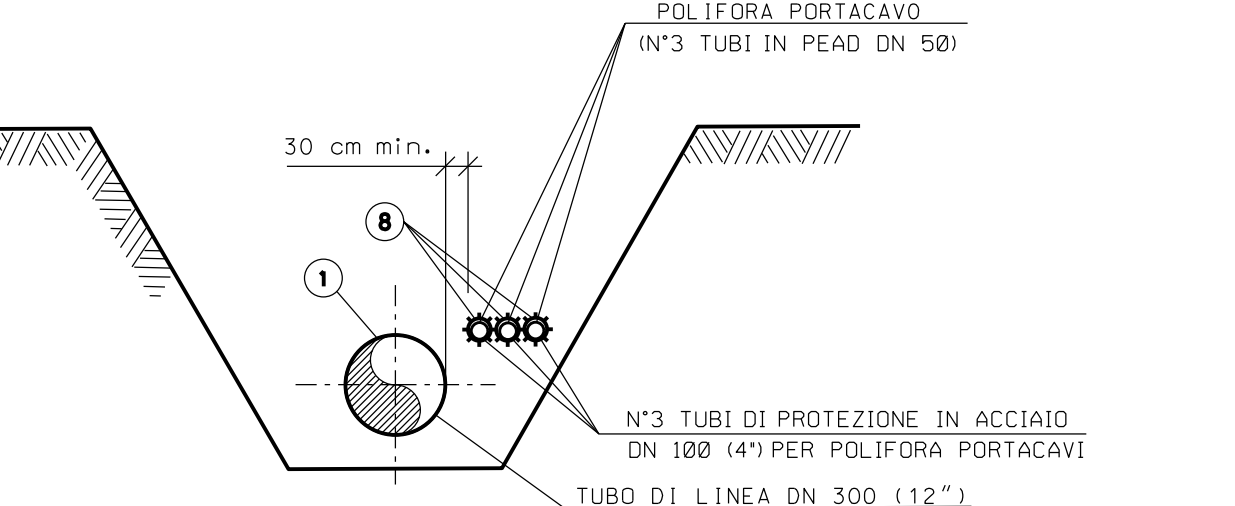
SEZ. A-B scala 1 : 200



SEZIONE B-B (TRIVELLAZIONE)



SEZIONE K-K (SCAVO A CIELO APERTO)

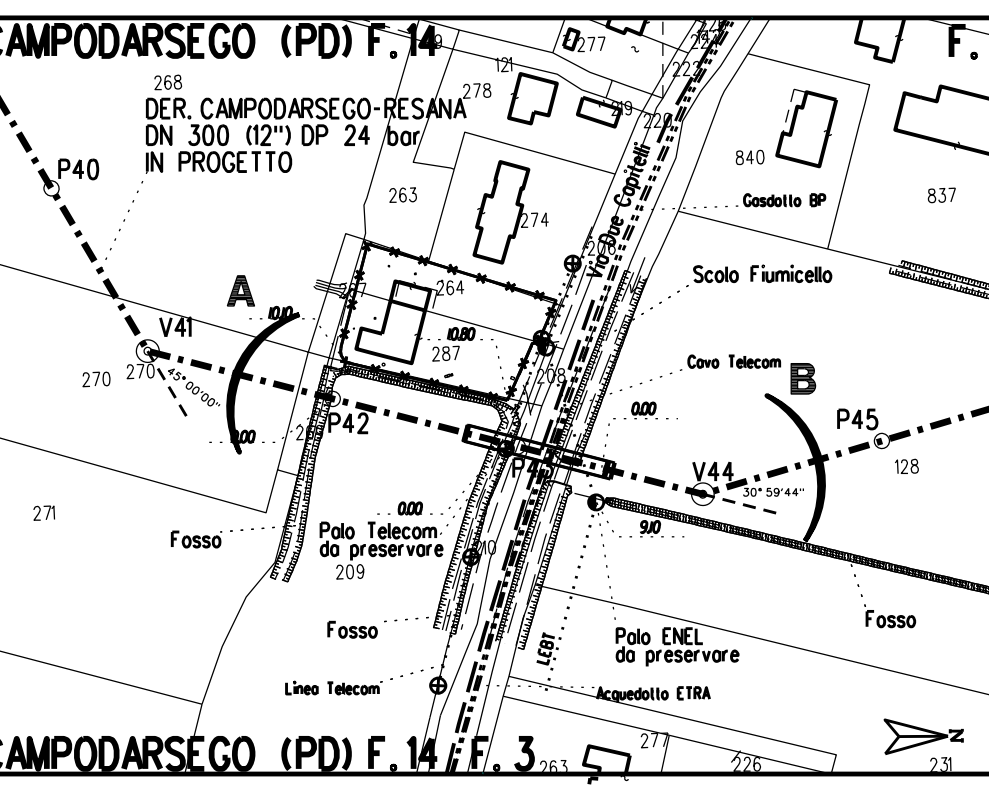


**NOTA 1:**  
PRIMA DELL'ESECUZIONE DEI LAVORI DOVRANNO ESSERE CONSULTATI GLI ENTI INTERESSATI PER ACCERTARE L'ESISTENZA ED EVENTUALMENTE L'UBICAZIONE DI SERVIZI NEL SOTTOSUOLO.

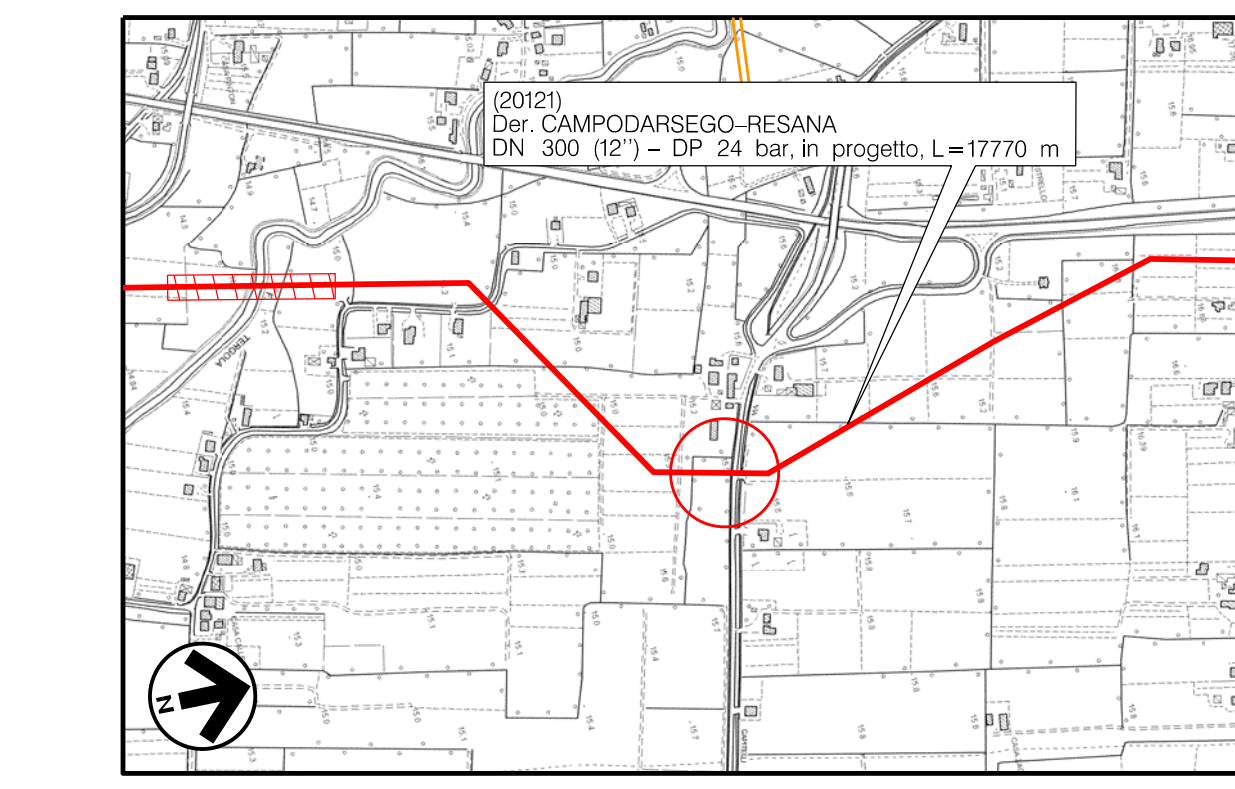
**NOTA 2:**  
LE BUCHE NELLE QUALI RICAVARE LE POSTAZIONI DI SPINTA E RICEVIMENTO DOVRANNO ESSERE DOTATE DI SISTEMA DI BLINDAGGIO QUALI PALANCOLATI METALLICI O SISTEMI EQUIVALENTI.

TABELLA DELLE ANNOTAZIONI

- ① Tubo di Acciaio grado EN L360 NB/MB (API-X52) DN 300 (12") Sp. 9.5 mm costruito secondo tab. GASD A1.01.13 rivestimento in Polietilene Sp. 2.2 mm
  - ② Tubo di protezione in Acciaio grado EN L415 NB/MB (API-5L-X60) DN 450 (18") Sp. 11.1 mm costruito secondo tab. GASD A1.01.16
  - ③ Anello di chiusura termorestringente DN 300 (12") x DN 450 (18") costruito secondo tab. GASD A 9.02.10
  - ④ Apparecchiatura di sfiato e presa di segnalazione fuga gas Tipo2 costruito secondo tab. GASD A9.06.02  
Tubo di sfiato in Fe 33 UNI 7288/74 DN 80 (3") Sp. 3.0 mm costruito secondo tab. GASD A 1.03.01
  - ⑤ Punto di misura P.E. a cassetta piantano secondo tab. GASD A 7.01.05
  - ⑥ Distanziatori isolanti a collare con fissaggio ad incastro secondo tab. GASD A 9.01.06
- tubo di sfiato e spurgo DN 80 (3")  
anelli n. 6
- tubo portacavi DN 100 (4")  
anelli n. 29
- tubo di linea DN 300 (12")  
anelli n. 43
- ⑦ Tubo portacavo in Acciaio DN 100 (4") Sp. 4.0 mm
- 174.00 m
- Materiale a cura dell'Appaltatore



PLANIMETRIA CATASTALE SCALA 1:2000  
COMUNE DI CAMPODARSEGO (PD) FG.14-FG. 3



COROGRAFIA Scala 1:10.000  
Foglio CTR N°126080



Rev. Data	Descrizione	Disegn.	Contr.	Approv.	
2	15/01/2019	EMISSIONE PER APPALTO CON INSERIMENTO PE	CLEMENTI	BATTISTI	LUMINARI
1	19/11/2018	EMISSIONE PER APPALTO	CLEMENTI	BATTISTI	LUMINARI
0	20/09/2018	EMISSIONE PER PROGETTO	RIGHI M.	BATTISTI	LUMINARI

Proprietario: Progettista:

Impianto: DER. (20121) CAMPODARSEGO-RESANA  
DN 300 (12") - DP 24 bar

Disegno: AT-20121- 05

Revisione: 2

Comm. NR/16025/R-L01

Cod.tec. 20121

Scala: 1:200

ATTRAVERSAMENTO VIA DUE CAPITELLI  
(E SCOLO FIUMICELLO)