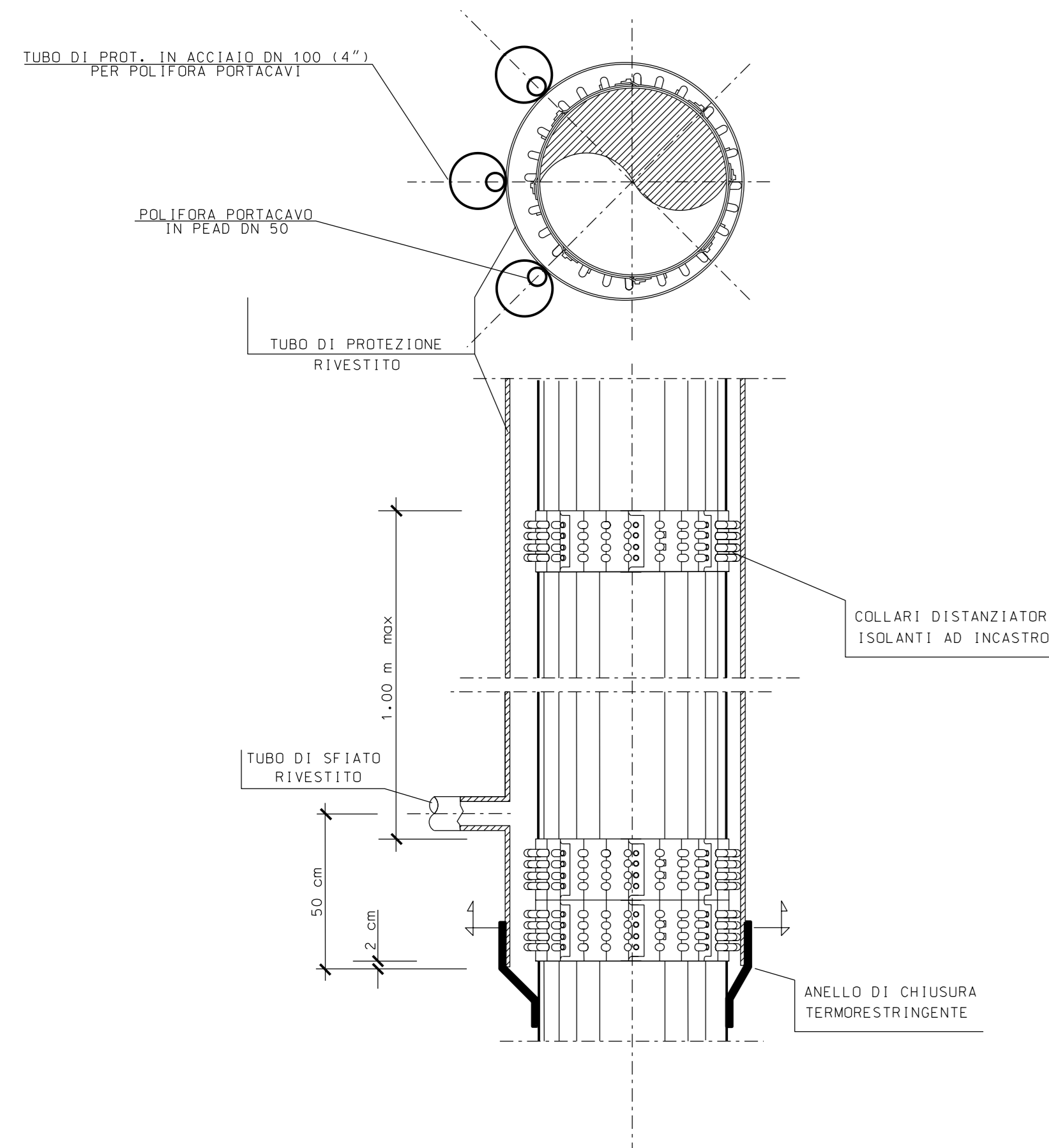
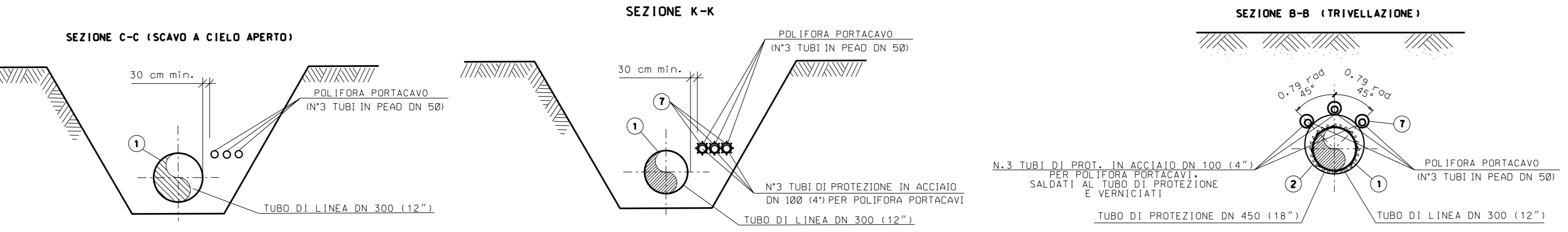
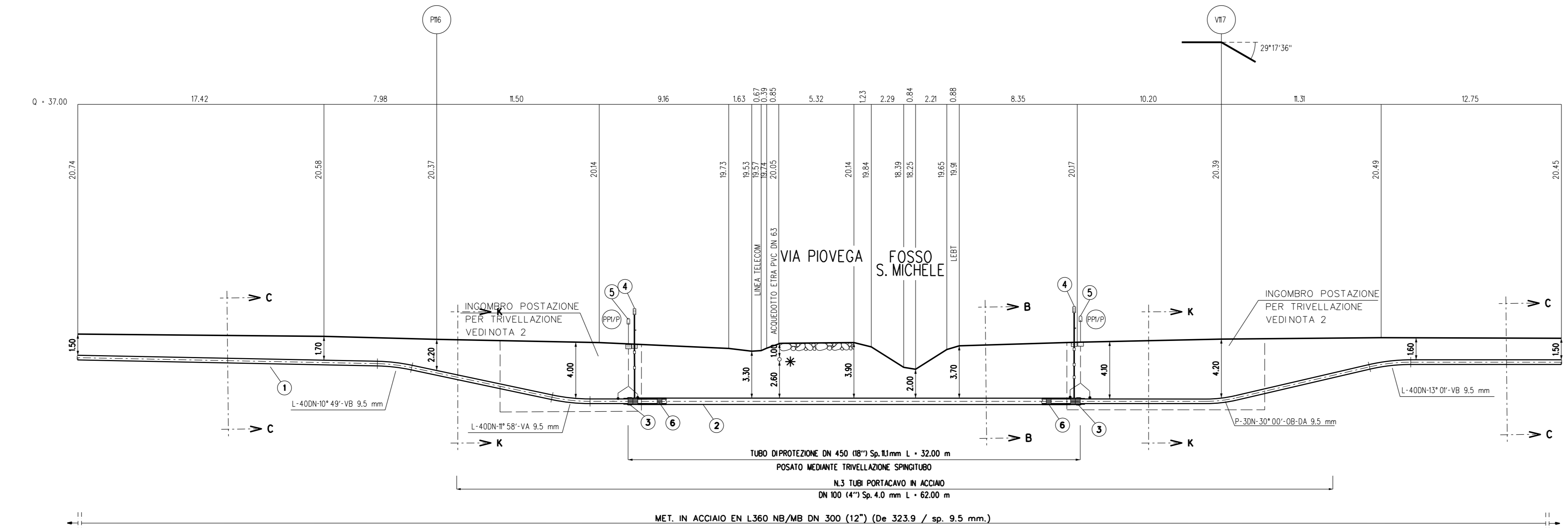


TAPPO DI CHIUSURA TERMORESTRINGENTE
PER TUBO DI PROTEZIONE



SEZ. A-B scala 1 : 200



NOTA 1:
PRIMA DELL'ESECUZIONE DEI LAVORI DOVRANNO ESSERE CONSULTATI GLI ENTI INTERESSATI PER ACCERTARE L'ESISTENZA ED EVENTUALMENTE L'UBICAZIONE DI SERVIZI NEL SOTTOSUOLO.

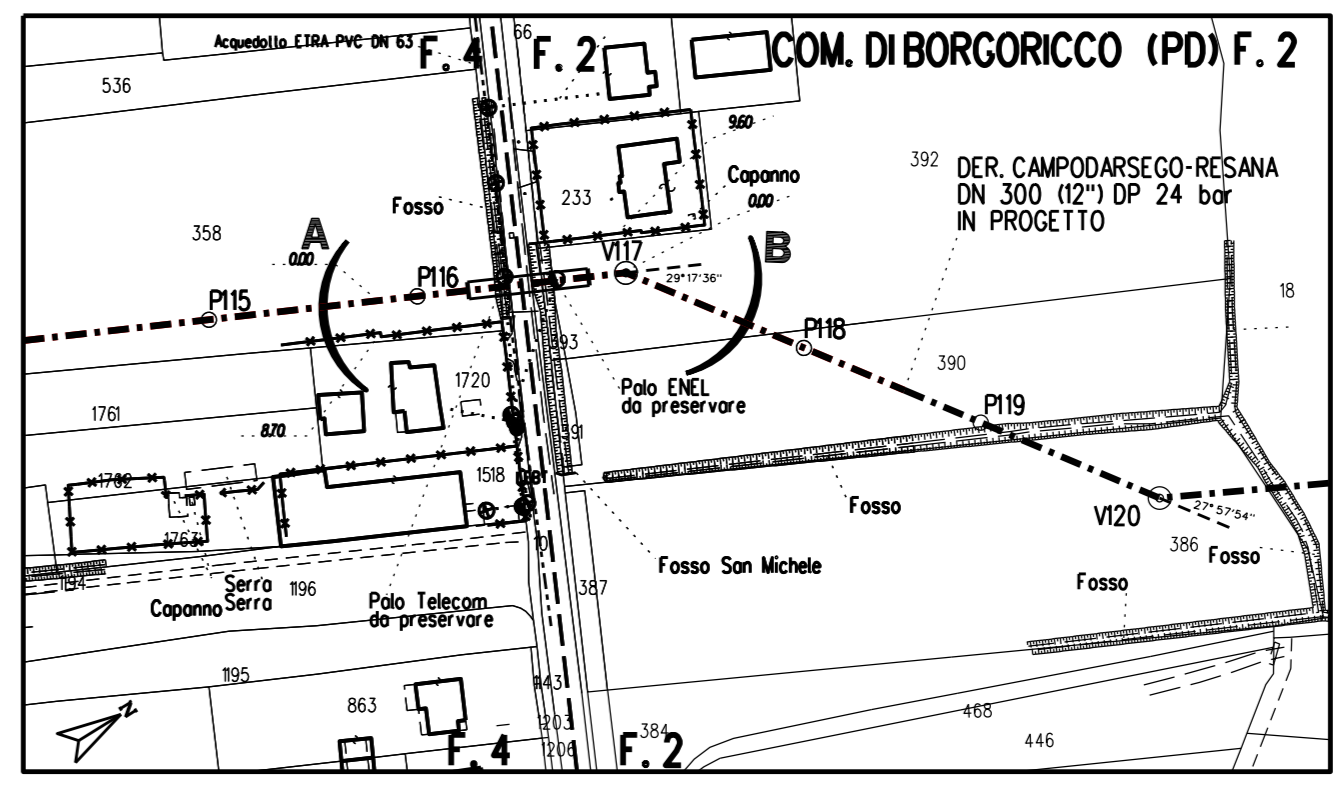
NOTA 2:
LE BUCHE NELLE QUALIFICAVARE LE POSTAZIONI DI SPINTA E RICEVIMENTO DOVRANNO ESSERE DOTATE DI SISTEMA DI BLINDAGGIO QUALI PALANCOLATI METALLICI O SISTEMI EQUIVALENTI.

*
PRIMA DI PROCEDERE CON L'ESECUZIONE DEGLI SCAVI E' NECESSARIO ACCERTARE L'ESATTA UBICAZIONE PLANO-ALTIMETRICA DI TUTTI I SERVIZI INTERRATI INTERFERENTI
L'INDAGINE ANDRA' SVOLTA MEDIANTE L'ESECUZIONE DI SAGGI A MANO ED ALLA PRESENZA DI RAPPRESENTANTI DELL'ENTE PROPRIETARIO

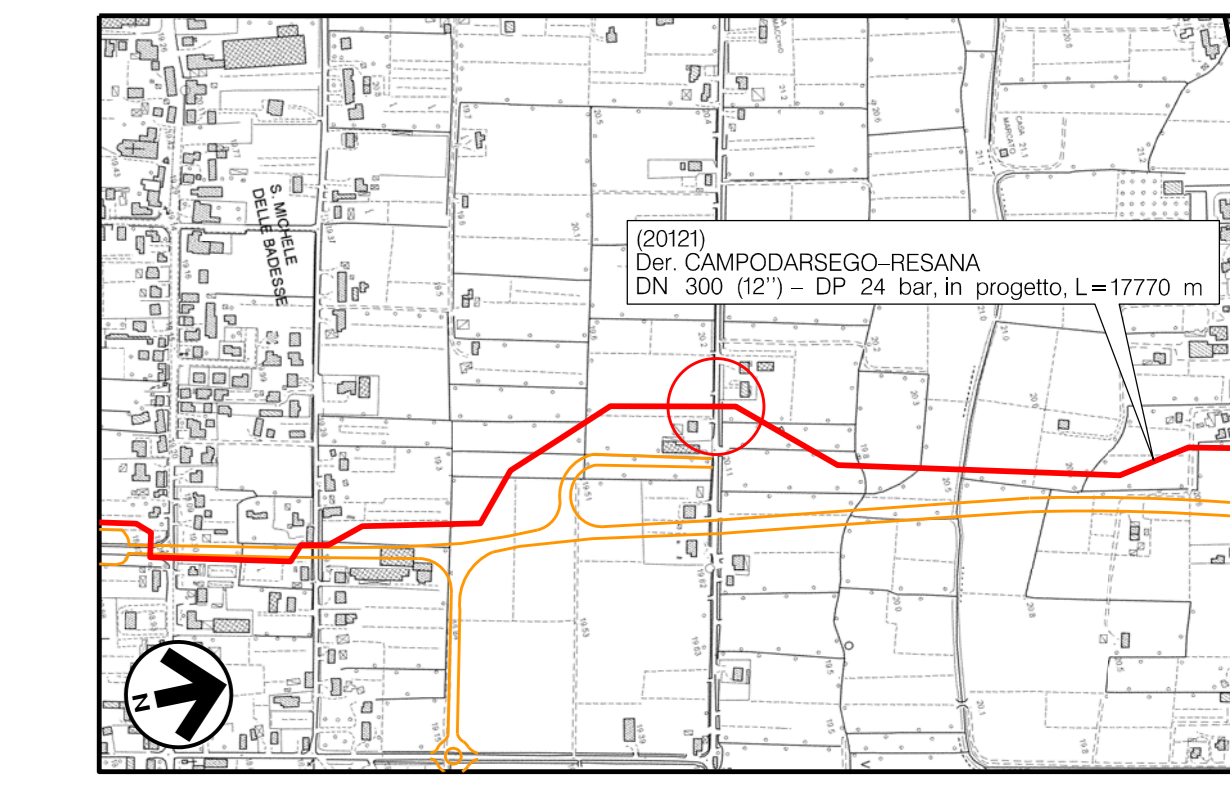
TABELLA DELLE ANNOTAZIONI

- ① Tubo di Acciaio grado EN L360 NB/MB (API-X52) DN 300 (12") Sp. 9.5 mm costruito secondo tab. GASD A1.01.13 rivestimento in Polietilene Sp. 2.2 mm
 - ② Tubo di protezione in Acciaio grado EN L415 NB/MB (API-5L-X60) DN 450 (18") Sp. 11.1 mm costruito secondo tab. GASD A1.01.16
 - ③ Anello di chiusura termorestringente DN 300 (12") x DN 450 (18") costruito secondo tab. GASD A 9.02.10
 - ④ Apparecchiatura di sifio e presa di segnalazione fuga gas Tipo2 costruito secondo tab. GASD A9.06.02
Tubo di sifio in Fe 33 UNI 7288/74 DN 80 (3") Sp. 3.0 mm costruito secondo tab. GASD A 1.03.01
 - ⑤ Punto di misura P.E. a cassetta piantano secondo tab. GASD A 7.01.05
 - ⑥ Distanziatori isolanti collare con fissaggio ad incastrò secondo tab. GASD A 9.01.06
 - ⑦ Tubo portacavo in Acciaio DN 100 (4") Sp. 4.0 mm
- Materiale a cura dell'Appaltatore

32.00 m
n.2
8.00 m
n.2
n.8
n.35
n.47
186.00 m



PLANIMETRIA CATASTALE SCALA 1:2000
COMUNE DI BORGORICO (PD) FG. 4-FG. 2



COROGRAFIA Scala 1:10.000
Foglio CTR N° 126080

DISEGNI DI RIFERIMENTO	N.
PLANIMETRIA CATASTALE	P-20121-01

2	15/01/2019	EMISSIONE PER APPALTO CON INSERIMENTO PE	CLEMENTI	BATTISTI	LUMINARI
1	19/11/2018	EMISSIONE PER APPALTO	CLEMENTI	BATTISTI	LUMINARI
0	20/09/2018	EMISSIONE PER PROGETTO	RIGHI M.	BATTISTI	LUMINARI
Rev. Data	Descrizione		Disegn.	Contr.	Approv.
Proprietario	Progettista		Disegno		
			AT-20121- 16		
Impianto: DER. (20121) CAMPOARSEGO-RESANA DN 300 (12") - DP 24 bar					
					Revisione
					2
					Comm. NR/16025/R-L01
					Cod.tec.
					20121
ATTRAVERSAMENTO VIA PIOVEGA (E FOSSO SAN MICHELE)					Scala
					1:200



Il presente disegno è di proprietà aziendale - La società "Luminary" è titolare di tutti i diritti di legge.