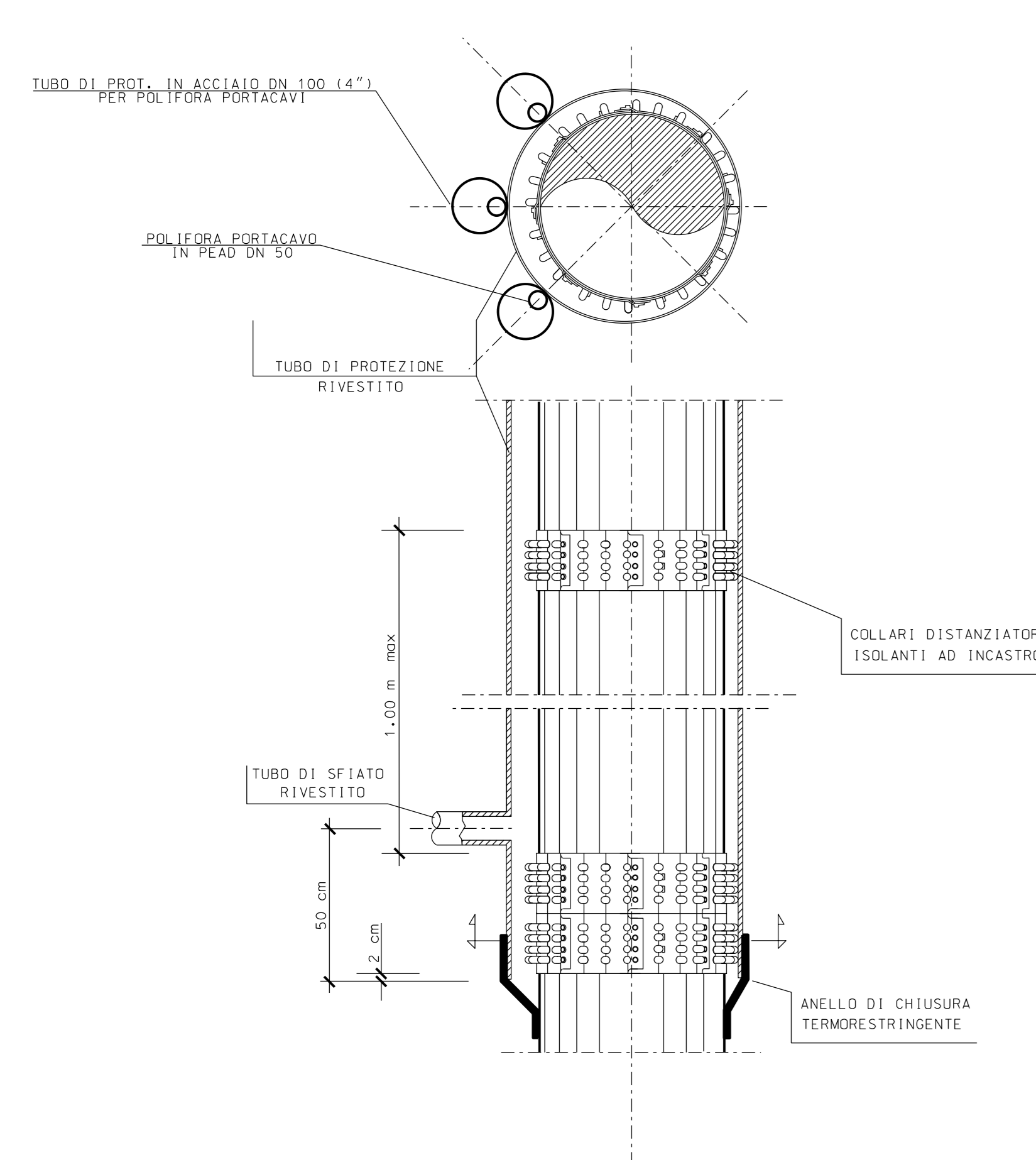


TAPPO DI CHIUSURA TERMORESTRINGENTE
PER TUBO DI PROTEZIONE



SEZ. A-B scala 1 : 200

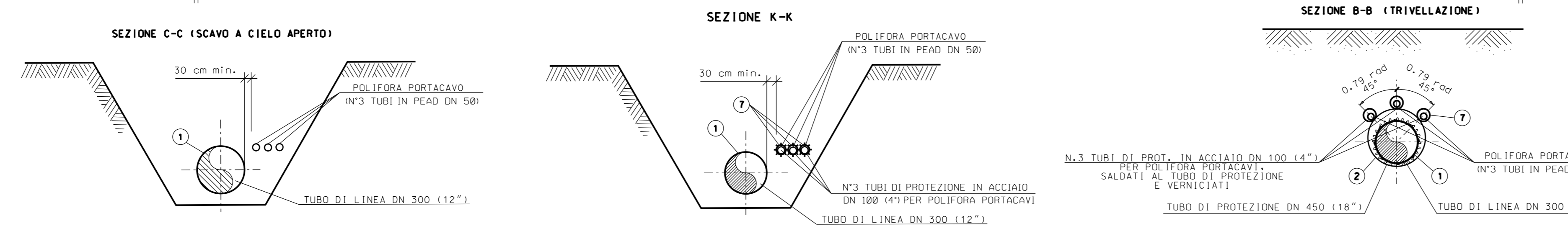
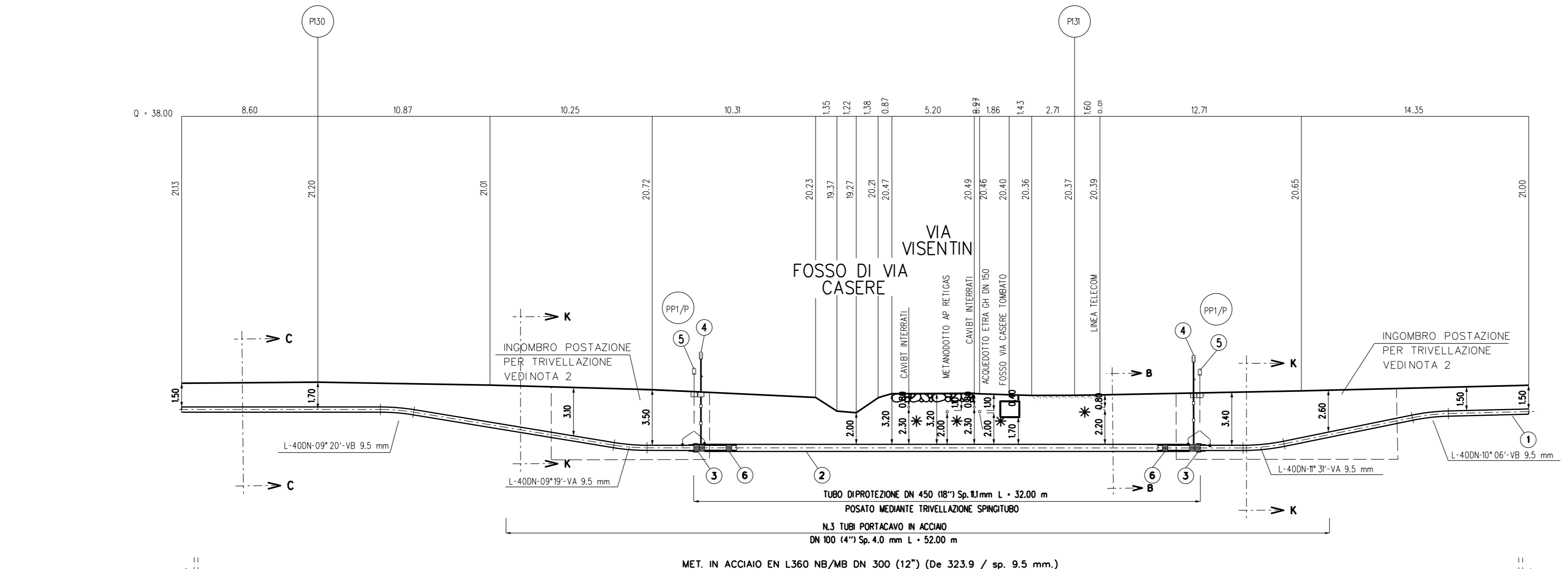
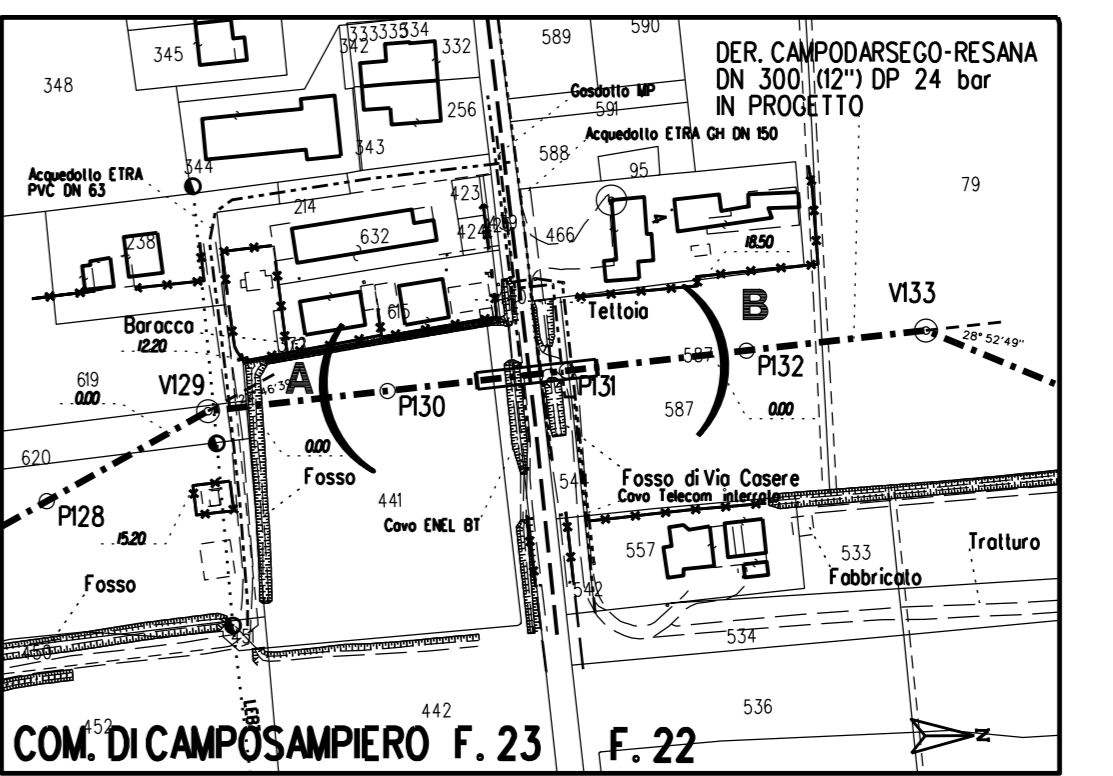


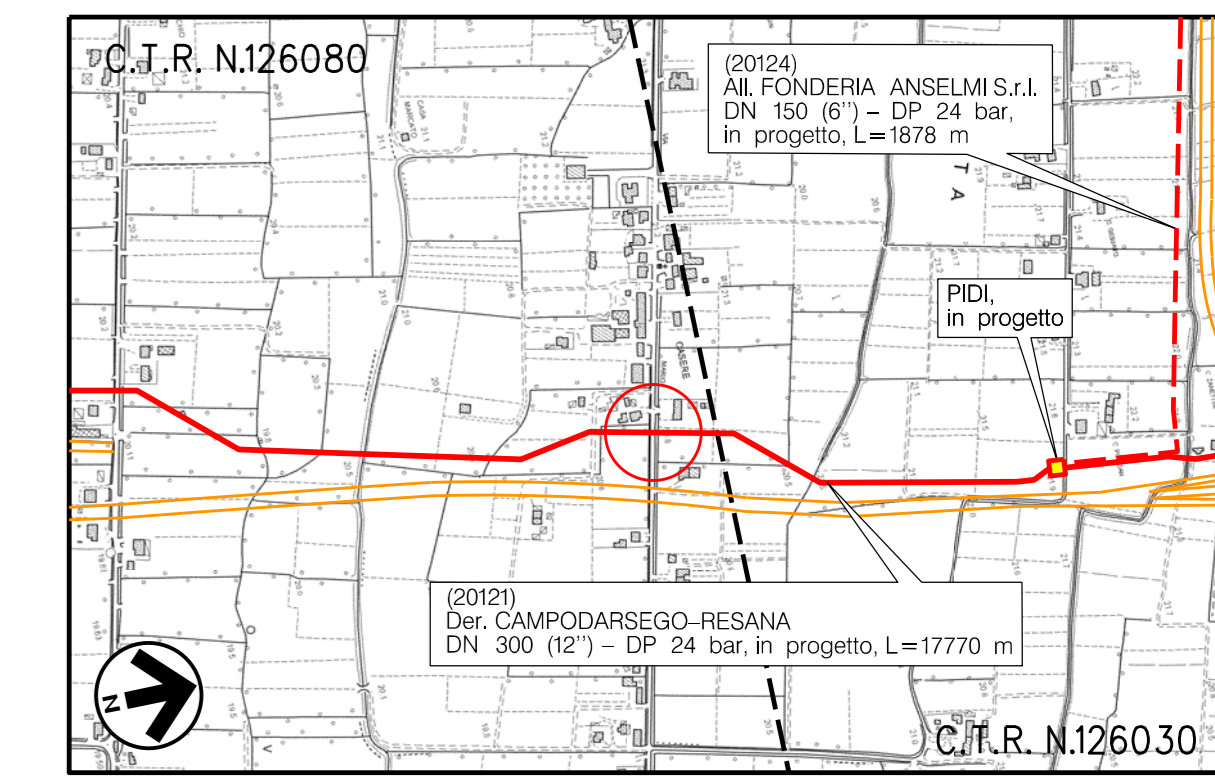
TABELLA DELLE ANNOTAZIONI

- ① Tubo di Acciaio grado EN L360 NB/MB (API-X52) DN 300 (12") Sp. 9.5 mm costruito secondo tab. GASD A1.01.13 rivestimento in Polietilene Sp. 2.2 mm
- ② Tubo di protezione in Acciaio grado EN L415 NB/MB (API-5L-X60) DN 450 (18") Sp. 11.1 mm costruito secondo tab. GASD A1.01.16
- ③ Anello di chiusura termorestringente DN 300 (12") x DN 450 (18") costruito secondo tab. GASD A 9.02.10
- ④ Apparecchiatura di sfiato e presa di segnalazione fuga gas Tipo2 costruito secondo tab. GASD A9.06.02 Tubo di sfiato in Fe 33 UNI 7288/74 DN 80 (3") Sp. 3.0 mm costruito secondo tab. GASD A 1.03.01
- ⑤ Punto di misura P.E. a cassetta piantano secondo tab. GASD A 7.01.05
- ⑥ Distanziatori isolanti a collare con fissaggio ad incastro secondo tab. GASD A9.01.06
- ⑦ Tubo portacavo in Acciaio DN 100 (4") Sp. 4.0 mm
- Materiale a cura dell'Appaltatore

32.00 m
n.2
n. 2
7.00 m
n. 2
n. 7
n. 35
n. 33
156.00 m



PLANIMETRIA CATASTALE SCALA 1:2000
COMUNE DI CAMPOSAMPIERO FG. 23-FG. 22



COROGRAFIA Scala 1:10.000
Foglio CTR N°126080-126030

NOTA 1:
PRIMA DELL'ESECUZIONE DEI LAVORI DOVRANNO ESSERE CONSULTATI GLI ENTI INTERESSATI PER ACCERTARE L'ESISTENZA ED EVENTUALMENTE L'UBICAZIONE DI SERVIZI NEL SOTTOSUOLO.

NOTA 2:
LE BUCHE NELLE QUALI RICEVERANNO LE POSTAZIONI DI SPINTA E RICEVIMENTO DOVRANNO ESSERE DOTATE DI SISTEMA DI BLINDAGGIO QUALI PALANCOLATI METALLICI O SISTEMI EQUIVALENTI.

*
PRIMA DI PROCEDERE CON L'ESECUZIONE DEGLI SCAVI E' NECESSARIO ACCERTARE L'ESATTA UBICAZIONE PLANO-ALTIMETRICA DI TUTTI I SERVIZI INTERRATI INTERFERENTI
L'INDAGINE ANDRA' SVOLTA MEDIANTE L'ESECUZIONE DI SAGGI A MANO ED ALLA PRESENZA DI RAPPRESENTANTI DELL'ENTE PROPRIETARIO

Rev.	Data	Descrizione	Disegn.	Contr.	Approv.
2	15/01/2019	EMISSIONE PER APPALTO CON INSERIMENTO PE	CLEMENTI	BATTISTI	LUMINARI
1	19/11/2018	EMISSIONE PER APPALTO	CLEMENTI	BATTISTI	LUMINARI
0	20/09/2018	EMISSIONE PER PROGETTO	RIGHI M.	BATTISTI	LUMINARI

Proprietario: Progettista:

Disegno: **AT-20121-17**

Impianto: DER. (20121) CAMPODARSEGO-RESANA DN 300 (12") - DP 24 bar

Revisione	2
Comm.	NR/16025/R-L01
Cod.tec.	20121
Scala	1:200

ATTRAVERSAMENTO VIA VISENTIN
(E FOSSO DI VIA CASERE)

