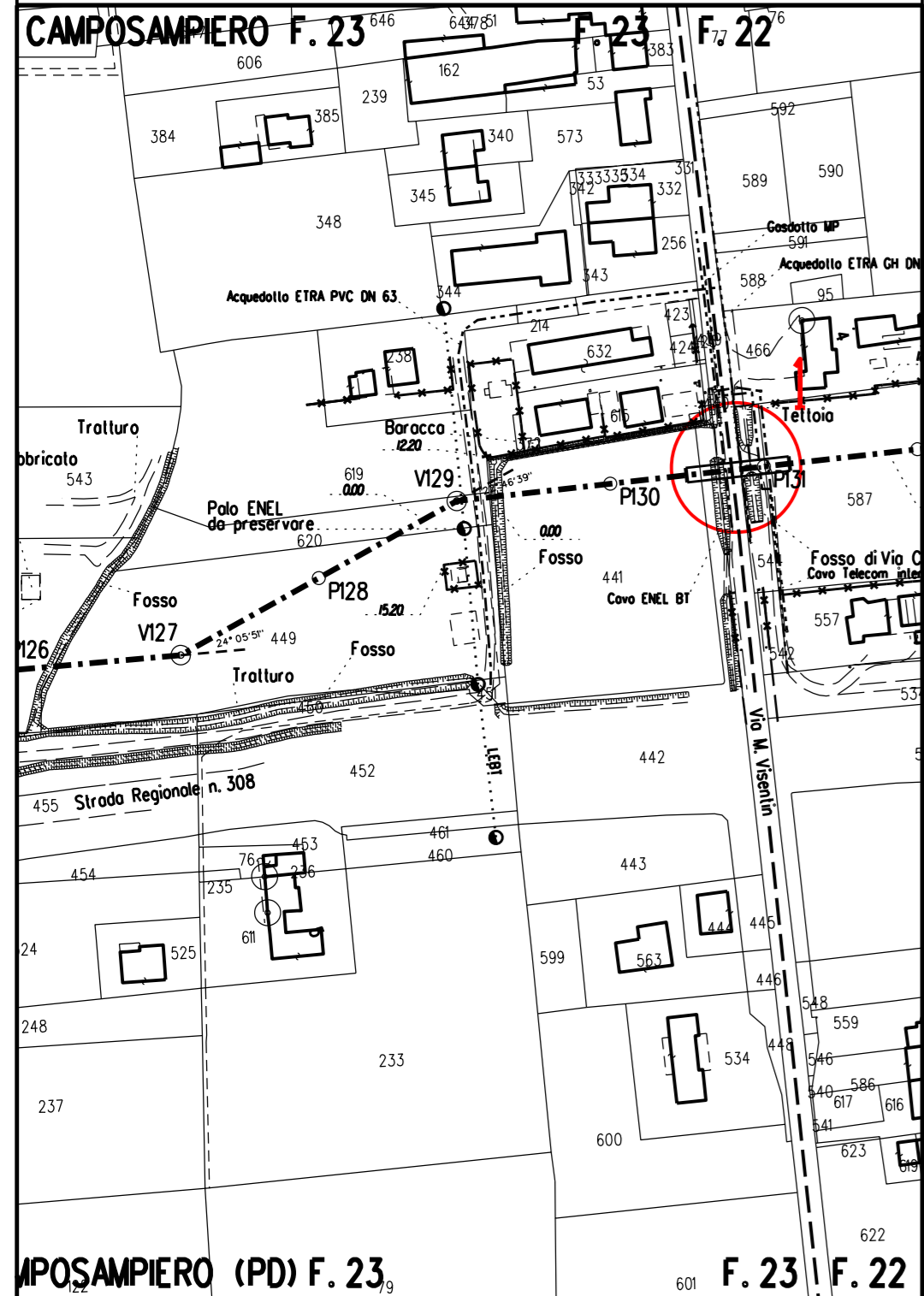
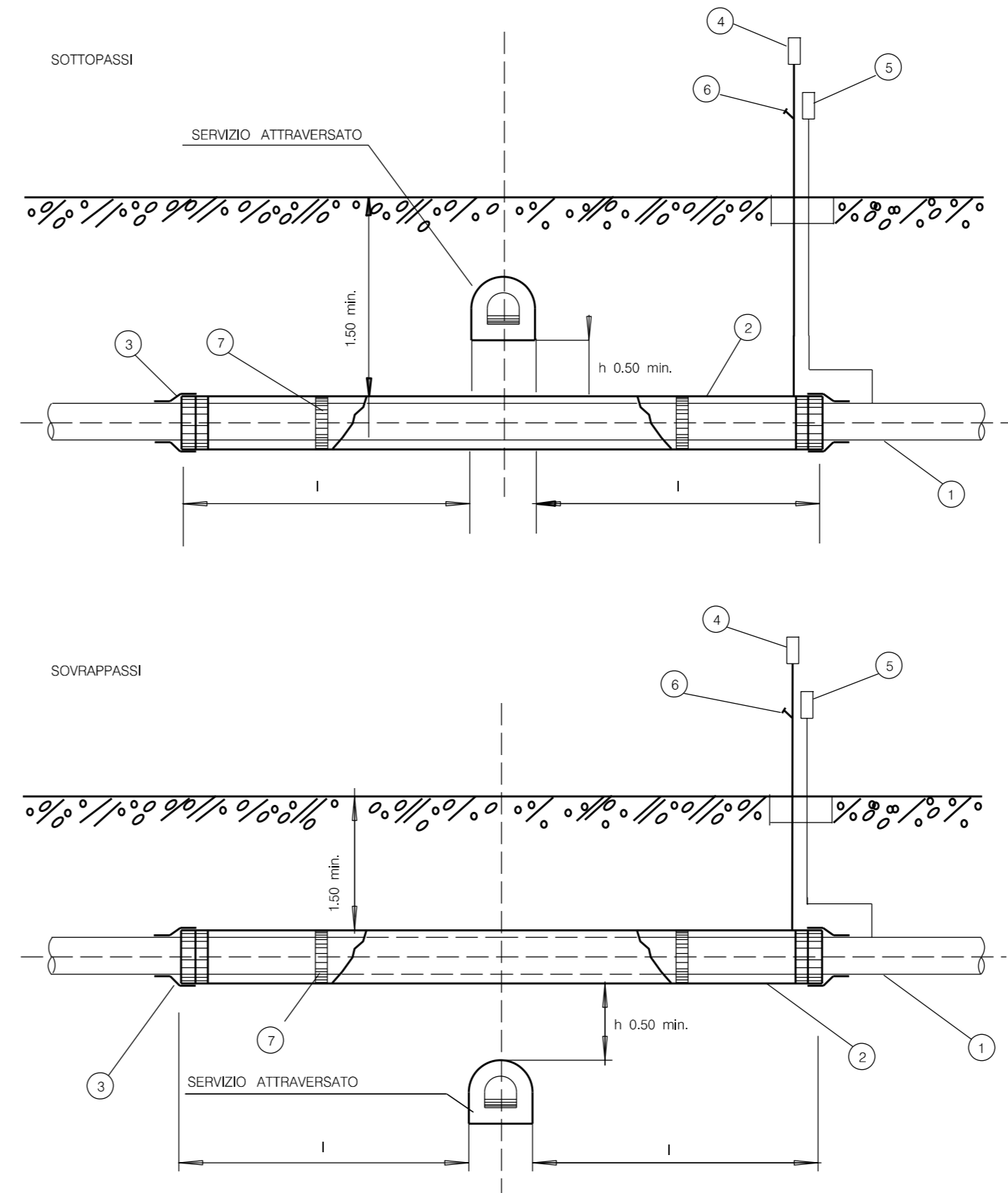


ELENCO ATTRAVERSAMENTI
VEDERE LA PLANIMETRIA ALLEGATA PER L'UBICAZIONE

NUMERO	DENOMINAZIONE	RIFERIMENTI CATASTALI			LARGHEZZA ATTR. m.	SPESSORE TUBAZ. mm.	RIFERIMENTO PICCHETTO	RIFERIMENTO CAPOSALDO DI SALDATURA PICCHETTO	RIFERIMENTO SALDATURA n°	TUBO DI PROTEZIONE m.	DISTANZA TRA I SERVIZI m.
		COMUNE	FOGLIO N°	MAPPALE N°							
1	Fosso di via Casere tombato (Dis. AT-20121-17)	Camposampiero (PD)	22 23	strade	32.00	11.1	P131			32.00	1.70

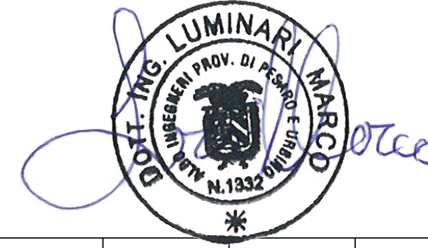
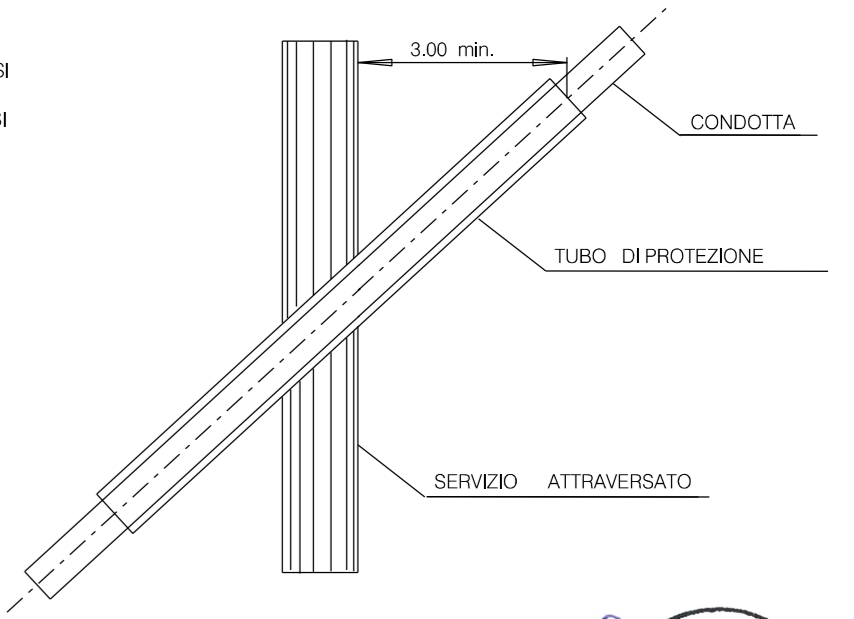


Documento di proprietà Aziendale. L'Azienda tutela i propri diritti in sede civile e penale a termini di legge.



- LEGENDA**
- 1 CONDOTTA
 - 2 TUBO DI PROTEZIONE O CUNICOLO
 - 3 ANELLO DI CHIUSURA TERMORESTRINGENTE
 - 4 APPARECCHIO DI SFIATO
 - 5 CASSETTA A PIANTANA P.E.
 - 6 PRESA SEGNALAZIONE FUGA GAS
 - 7 DISTANZIATORI ISOLANTI A COLLARE

- NOTE**
- I = 3.00 SOTTOPASSI
 - I = 1.00 SOVRAPPASSI



Rev.	Data	Descrizione	Disegn.	Contr.	Approv.
1	18/01/2019	AGGIORNAMENTO TRACCIATO DA P260 A P269	GALVANI	BATTISTI	LUMINARI
0	19/11/2018	EMISSIONE PER APPALTO	GALVANI	BATTISTI	LUMINARI

Proprietario:
 Progettista:
 Disegno: **STD-20121-11**

Impianto: DER. CAMPODARSEGO-RESANA
DN 300 (12") - DP 24 bar

Revisione	1
Comm.	NR/16025/R-L01
Cod.tec.	20121
Scala	1:2000

ATTRAVERSAMENTO TIPO DI CORSI D'ACQUA MINORI TOMBATI (FOSSI E SCOLINE)
 DI COMPETENZA DEL CONSORZIO DI BONIFICA ACQUE RISORGIVE

Il presente disegno è di proprietà aziendale - La società tutela i propri diritti a termini di legge.