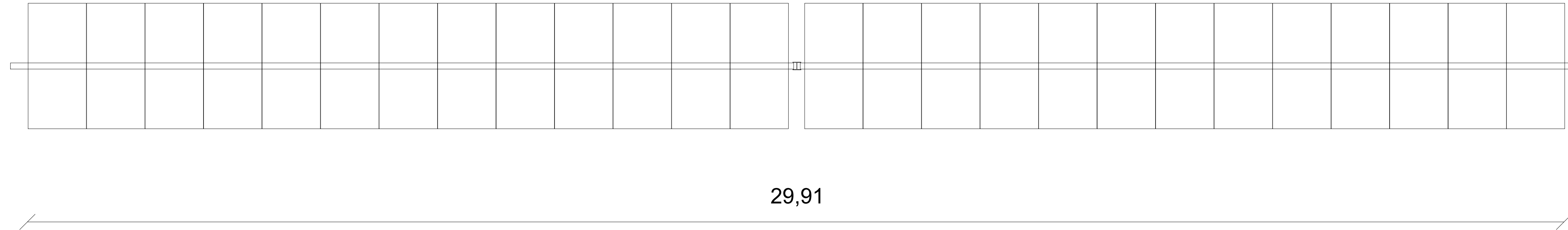


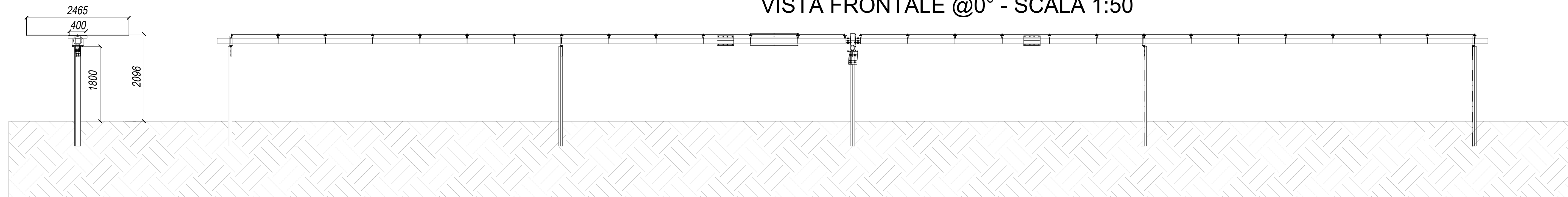
**NOTA**

La sezione tipo dei profilati degli inseguitori solari è suscettibile di variazioni in funzione degli esiti delle verifiche strutturali da condursi in sede di progettazione esecutiva.

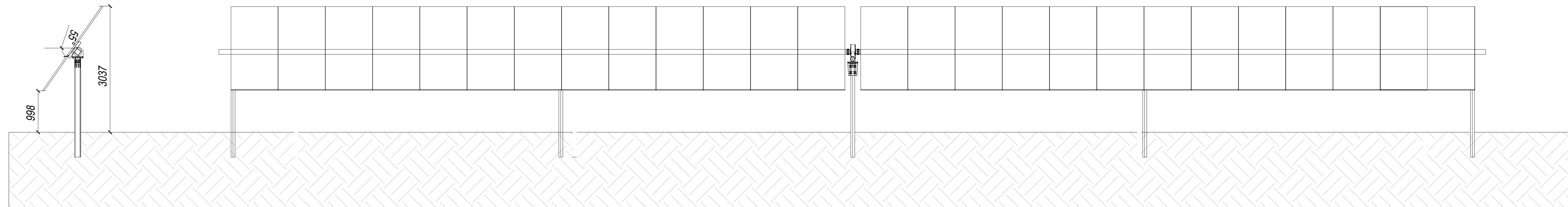
TRACKER 26  
VISTA DALL'ALTO @0° - SCALA 1:50



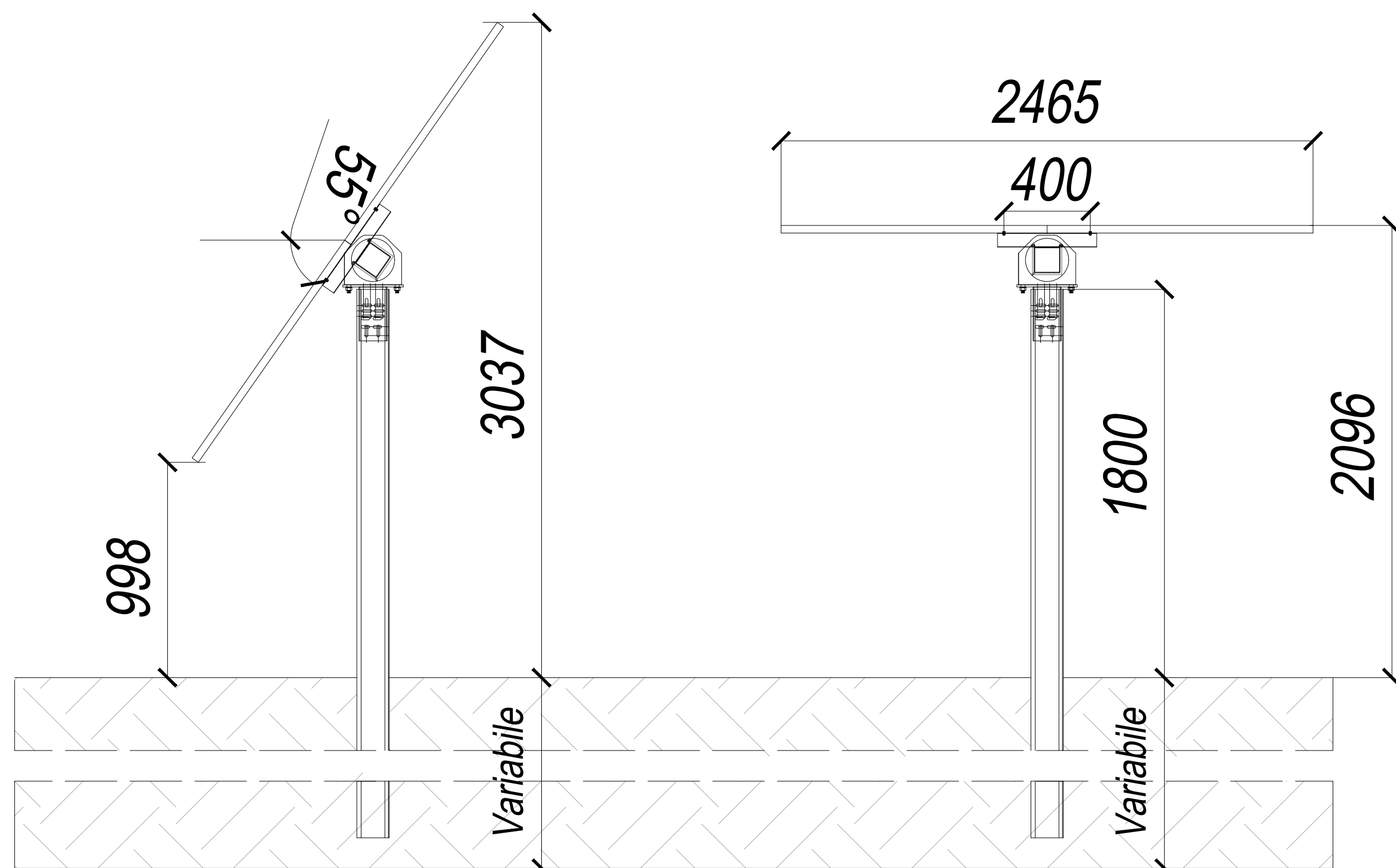
VISTA FRONTALE @0° - SCALA 1:50



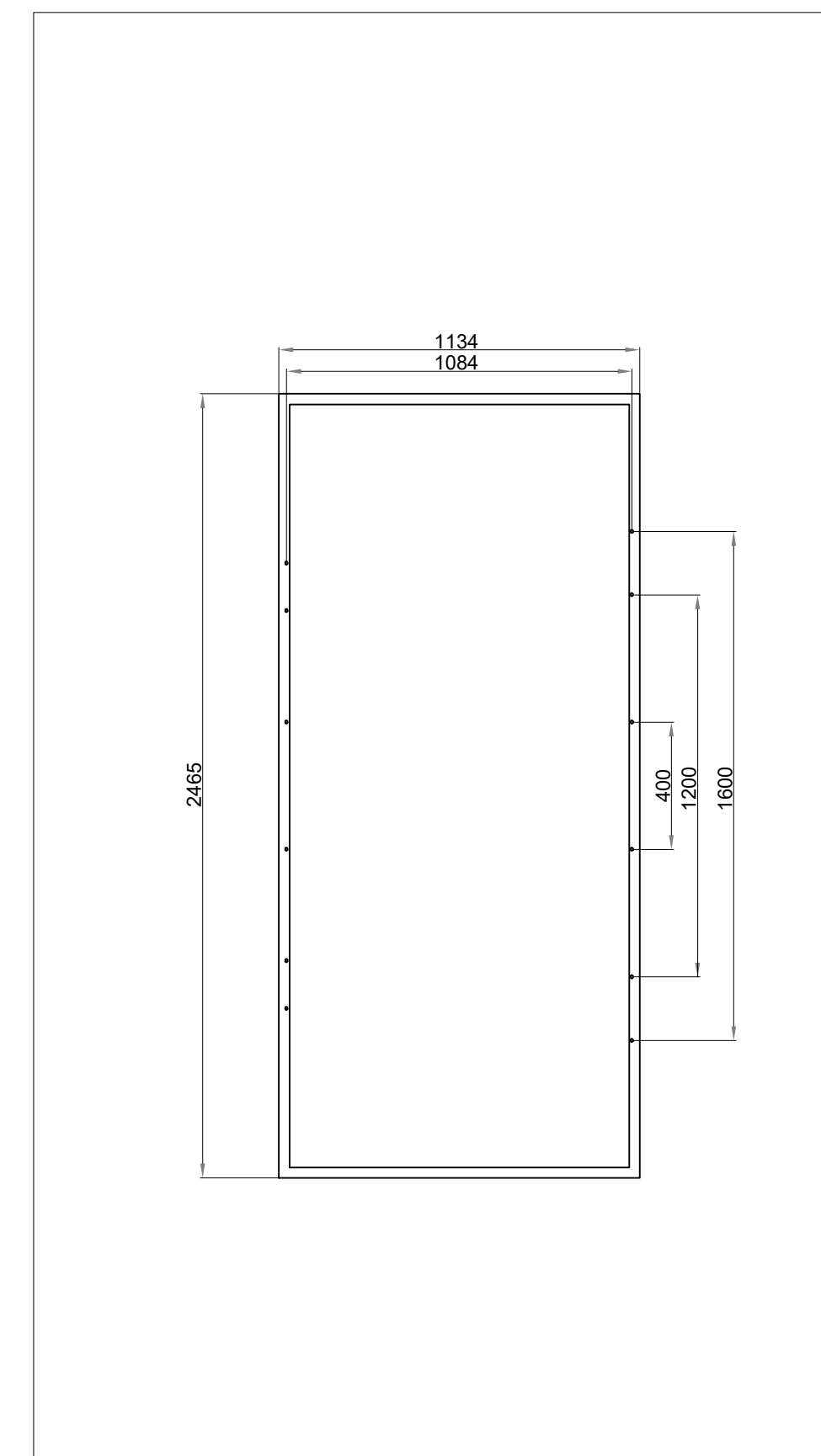
VISTA FRONTALE @55° - SCALA 1:50



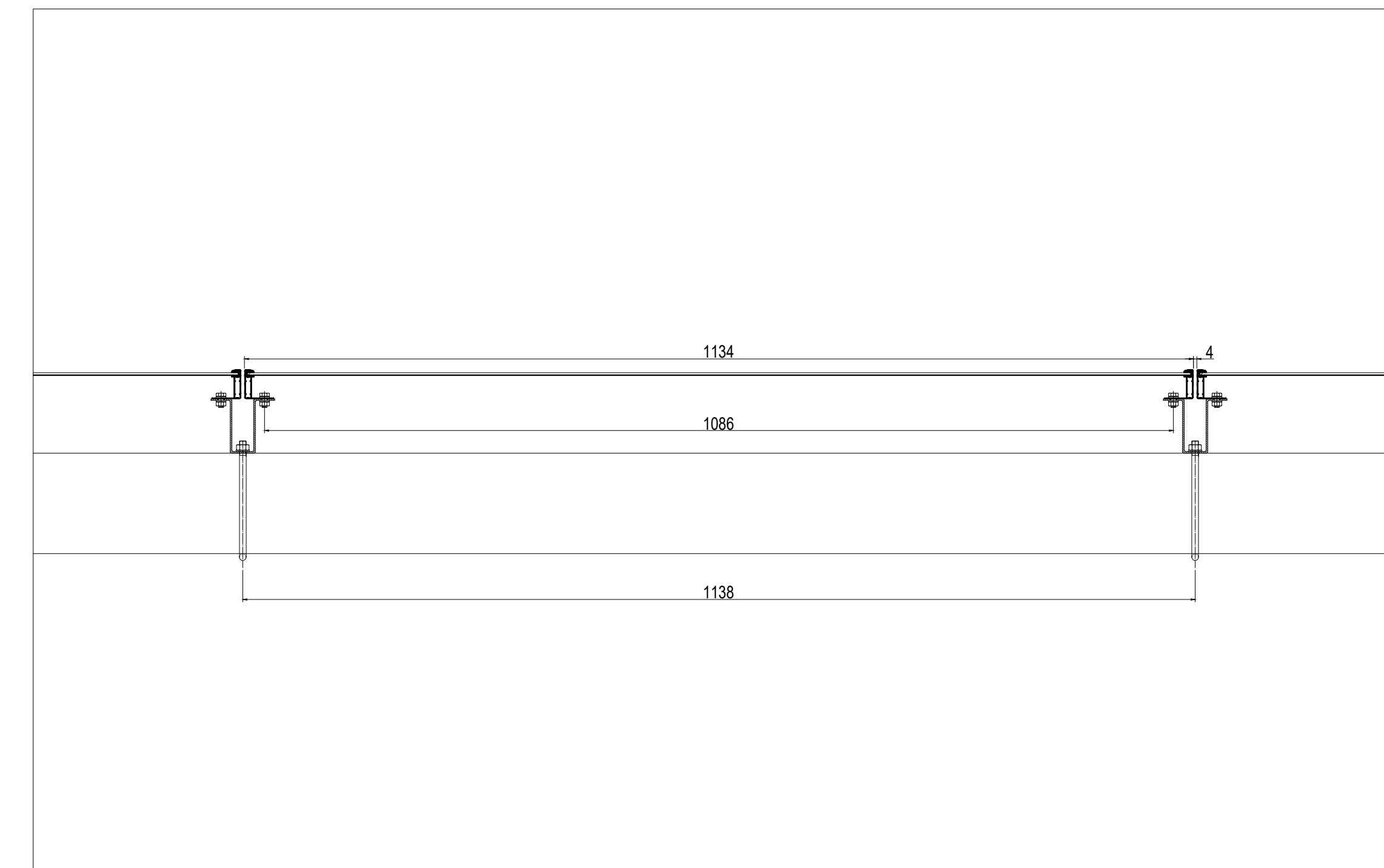
SEZIONE TIPO  
SCALA 1:20



MODULO JA Solar  
JAM78S30 605/GR  
SCALA 1:20



PARTICOLARE ATTACCO DEL PANNELLO  
SCALA 1:20



REGIONE SARDEGNA  
Provincia di Sassari  
COMUNE DI SASSARI



IMPIANTO FOTOVOLTAICO  
denominato "NURRA" da 35 MW

Oggetto		PROGETTO DEFINITIVO		VGE-FVS-PD-T11	
Titolo		Inseguitori solari monoassiali Particolari costruttivi		Cod. mod. scala 1:25 - 1:100	
Data	Rev.	Descrizione	Eseg.	Contr.	Appr.
Luglio 2021	0	Emissione		JAT	GF VGE
<b>A cura di:</b> I.A.T. Consulenza e progetti S.r.l. Dott. Ing. Giuseppe Frongia <b>Gruppo di lavoro:</b> Ing. Giuseppe Frongia (coordinatore e responsabile) Ing. Marianna Barbarino Ing. Erica Batzella Dott. Agr. Federico Corona Dott. Geol. Francesca Lobina Dott. Nat. Mauro Medda Ing. Gianluca Melis Dott. Nat. Fabio Schinu Dott. Geol. Mauro Perropi Ing. Emanuele Soga Dott. Matteo Tatti (Archeologia)			<b>Progettazione:</b> Dott. Ing. Giuseppe Frongia Dott. Ing. Giuseppe Frongia		
<b>II Committente:</b> Volta Green Energy			<b>Committente:</b> Volta Green Energy S.p.A. Piazza Manifattura, 1 - 38066 Rovereto (TN) Tel. +39 0464 621100 - Fax +39 0464 621101 PEC volta.ge@voltagreen.it		
IAT CONSULTENZA E PROGETTI www.iatprogetti.it		Voltag.e. www.voltag.e.it		2021/0247 File di stampa	
Elaborazioni: I.A.T. Consulenza e progetti S.r.l. con socio unico - Via Santa Margherita 4, 09124 Cagliari, Tel./Fax +39 070 658297					