

IMPIANTO AGRO-FOTOVOLTAICO "GELA 98"



REGIONE SICILIANA
LIBERO CONSORZIO DI CALTANISSETTA
COMUNI DI GELA E BUTERA

REALIZZAZIONE DI UN IMPIANTO AGRO-FOTOVOLTAICO DI POTENZA IN DC PARI A 98,439 MW E IN AC TERNA PARI A 89,991 MW E DI TUTTE LE OPERE ED INFRASTRUTTURE CONNESSE



IMPIANTO DI UTENZA PER LA CONNESSIONE

PIANO TECNICO DELLE OPERE

Sezione 1 RELAZIONI	CARATTERISTICHE COMPONENTI ELETTRICITÀ INTERRATO AT	N. Tavola 01.04
		Formato A4
		Scala --

REVISIONI

REV.	DATA	MODIFICA	ESEGUITO	VERIFICATO	APPROVATO
00	Maggio 2021	Prima stesura	Ing. Francesco Chiri	Ing. Francesco Chiri	Ing. Francesco Chiri
01					
02					

COMMITTENTE:

ALLEANS RENEWABLES PROGETTO5 S.r.l.
Via Melchiorre Gioia n.8 - 20124 Milano (MI)
P.IVA 11295310962
PEC: alleansrenewables5@legalmail.it

PROGETTISTA:

Ing. Francesco Chiri



SVILUPPATORE:

MP Sicily Development S.r.l.
Corso Italia n.302 - Catania (CT)
PEC: mpsicilydevelopment@impresa.pec.it

ENTE GESTORE RETE ELETTRICA:

TERNA S.p.A.

codice pratica: 201900780

TIMBRO DELL'ENTE AUTORIZZANTE

SOMMARIO

OGGETTO	2
1 COMPONENTI COLLEGAMENTO IN CAVO AT	2
1.1 TIPO DI CAVO	2
1.1.1 <i>Conduttore</i>	2
1.1.2 <i>Isolamento</i>	4
1.1.3 <i>Strati semiconduttivi interno ed esterno</i>	4
1.1.4 <i>Schermo</i>	4
1.1.5 <i>Guaina esterna</i>	5
1.2 PROFONDITÀ E MODALITÀ DI POSA DEL CAVO	6
1.3 CAMERA GIUNTI.....	9
1.4 TERMINALI CAVI.....	10

OGGETTO

Nella presente relazione sono indicate le principali caratteristiche ed ingombri dei componenti necessari per la realizzazione del collegamento in cavo AT.

1 COMPONENTI COLLEGAMENTO IN CAVO AT

1.1 TIPO DI CAVO

Il cavo impiegato sarà del tipo ad isolamento estruso costituito come nello schema sotto riportato, esso viene fornito tipicamente in pezzature di lunghezza compresa, salvo particolari esigenze, tra i 450 e 600 m. Nel caso in esame, pertanto, non dovrebbe risultare necessario prevedere la realizzazione di appositi giunti elettrici per connettere più tratte di cavi. Nel caso in cui tale necessità dovesse emergere in fase esecutiva, tali giunti saranno alloggiati all'interno delle buche descritte nel successivo par. 1.3.

1.1.1 Conduttore

Il conduttore deve essere a corda compatta circolare o Milliken, di rame ricotto non stagnato od alluminio, tamponato e con una superficie esterna priva di tutte le imperfezioni visibili ad occhio nudo (ad esempio dentellature, tacche, rugosità non conformi ad un adeguato processo produttivo).

Le sezioni normalizzate dovranno essere conformi alla norma CEI EN 60228 (conduttori di classe 2).

Non sono ammessi conduttori con fili rivestiti (smaltati o simili).

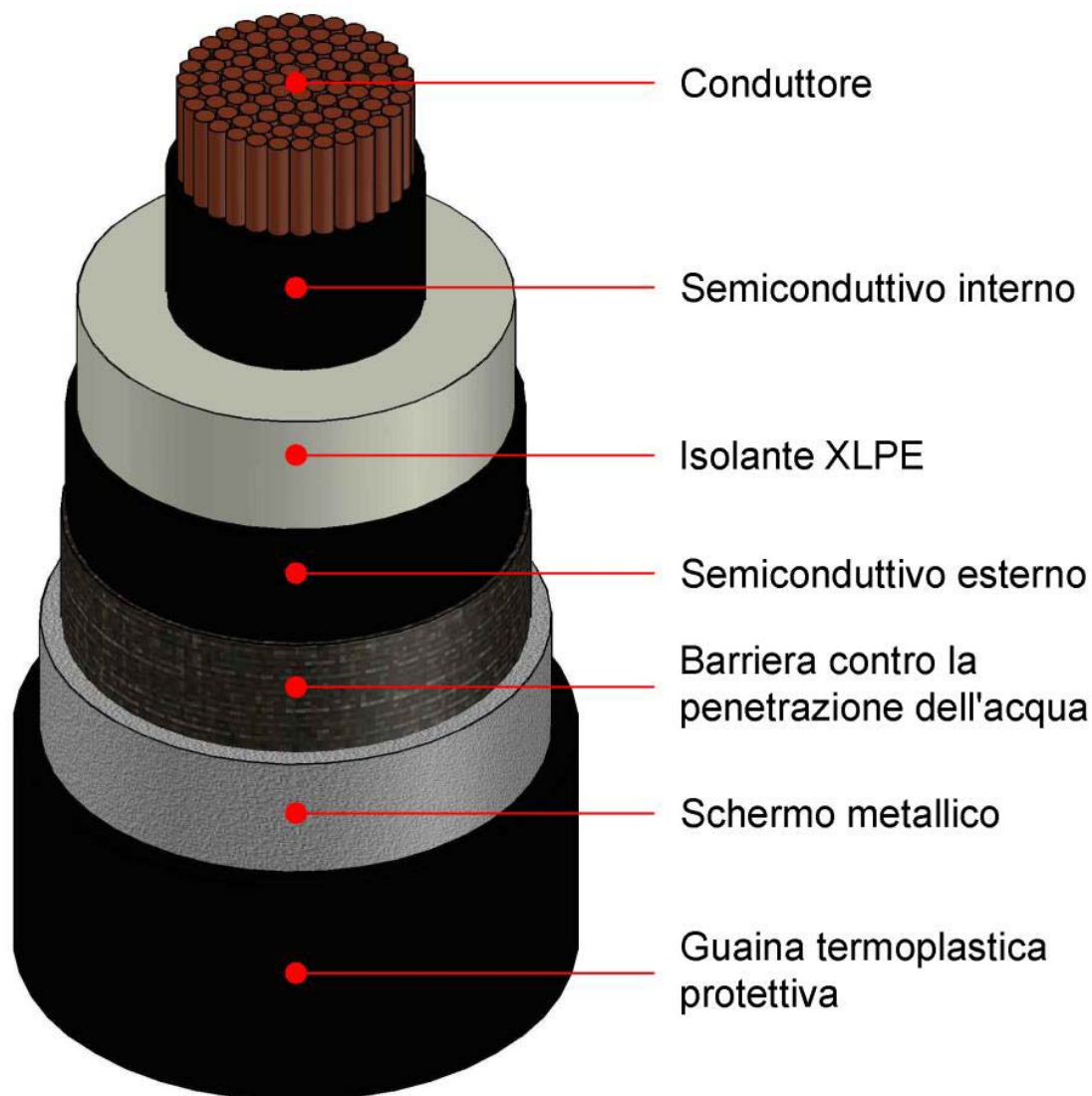


Fig. 1 – Schema costruttivo tipico di un cavo ad isolamento estruso da 1600 mm²

1.1.2 Isolamento

L'isolamento del cavo deve essere composto da un unico strato di miscela di polietilene reticolato (XLPE) estruso e dovrà avere un basso fattore di perdite dielettriche. Lo strato isolante e gli strati semiconduttivi devono essere estrusi in una sola operazione attraverso una testa di estrusione tripla.

L'isolamento deve soddisfare i requisiti richiesti nel paragrafo 10.6 della Norma IEC 62067 (ed.2.0 2011-11).

1.1.3 Strati semiconduttivi interno ed esterno

Gli strati semiconduttivi interno ed esterno devono essere composti ciascuno da un unico strato di miscela estrusa. Tale strato deve essere continuo, con uno spessore medio costante, non dovrà presentare alcuna irregolarità superficiale e dovrà essere perfettamente aderente all'intera superficie dell'isolamento in qualsiasi condizione di lavoro.

Gli schermi semiconduttivi non devono produrre alcun danno di tipo chimico sugli elementi del cavo con i quali sono a contatto. In particolare, non devono includere alcuna sostanza dannosa incline a diffondere all'interno dell'isolante.

Lo strato di semiconduttivo esterno dovrà essere del tipo non pelabile.

Il Fornitore deve dichiarare la marca e la sigla commerciale delle mescole utilizzate per la realizzazione dei pacchetti isolanti (isolamento e strati semiconduttivi).

1.1.4 Schermo

Lo schermo metallico deve essere realizzato per assolvere alle seguenti funzioni:

- contribuire ad assicurare la protezione meccanica del cavo;
- assicurare la tenuta ermetica radiale;
- consentire il passaggio delle correnti corto circuito;

- contenere il campo elettrico all'interno dell'isolante.

Lo schermo può essere realizzato utilizzando i seguenti elementi costitutivi o una combinazione di essi:

- guaina di piombo;
- fili di rame ricotto non stagnato;
- fili di alluminio o lega di alluminio;
- foglio laminato di rame o alluminio, di tipo liscio o corrugato.

La tenuta ermetica radiale deve essere assicurata mediante processi di estrusione o saldatura (di testa) delle parti metalliche; non è ammesso l'impiego di schermi di tipo incollato.

Non è ammesso l'impiego di saldature trasversali all'interno dello schermo metallico.

Il costruttore deve indicare la natura dei materiali impiegati, le modalità di costruzione, le dimensioni di ciascuna parte dello schermo metallico e le misure adottate per il tamponamento longitudinale.

1.1.5 Guaina esterna

La guaina termoplastica deve impedire l'ingresso di acqua evitando in tal modo possibili corrosioni dello schermo sottostante; pertanto lo spessore dovrà essere opportuno e tale da prevenire qualsiasi danneggiamento dovuto alle sollecitazioni meccaniche durante le operazioni in fabbrica, di trasporto e posa ed alle condizioni ambientali per tutta la vita utile del cavo.

Il rivestimento protettivo esterno sarà costituito da una guaina di PE nera, grafitata oppure rivestita da una microguaina semiconduttiva in PE; laddove è necessario evitare il propagarsi della fiamma, la guaina sarà in PVC nera non propagante la fiamma o PE opportunamente addizionato (PE-AN) oppure deve essere prevista una microguaina aggiuntiva in PE opportunamente addizionato.

1.2 PROFONDITÀ E MODALITÀ DI POSA DEL CAVO

I cavi verranno posati normalmente all'interno di trincee profonde circa 1,5 m.

Di seguito sono riportate le tipiche sezioni di posa utilizzate in funzione della diversa natura del terreno esistente lungo il tracciato ipotizzato.

In corrispondenza di attraversamenti critici o di difficile superamento potrà essere prevista la realizzazione di perforazioni teleguidate (directional drilling) di seguito rappresentate.

Le modalità e le profondità di esecuzione di detta perforazione saranno puntualmente definite in fase di progettazione esecutiva, avendo cura di rispettare le eventuali prescrizioni imposte dagli Enti preposti.

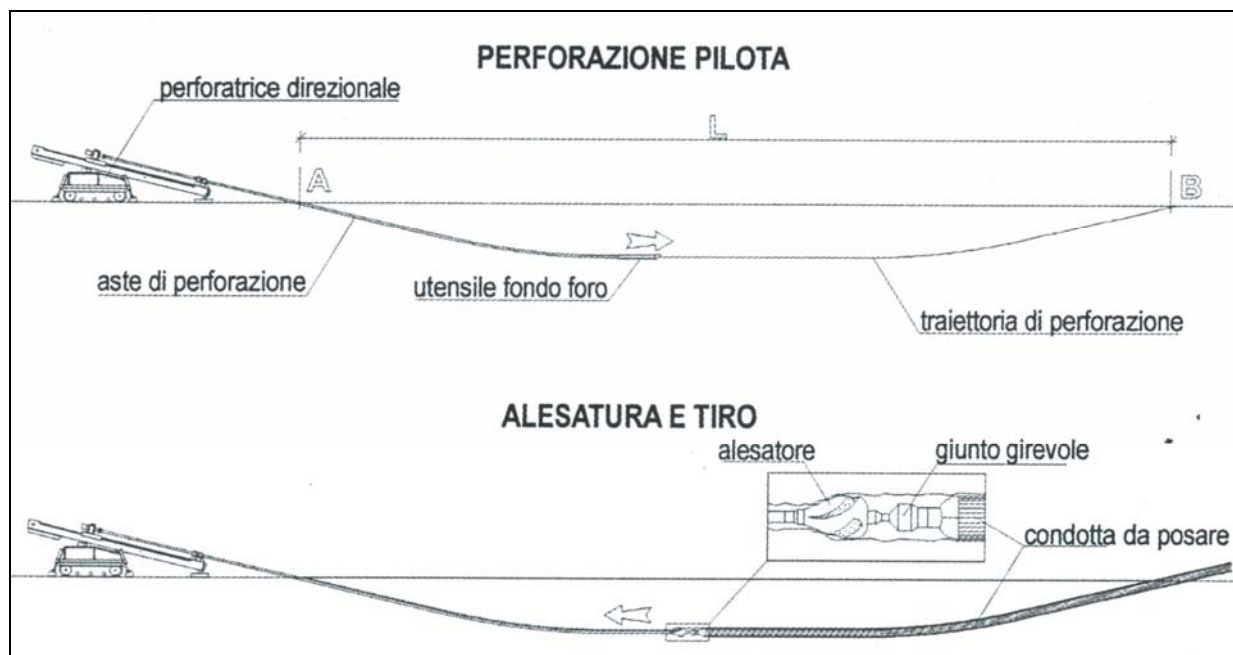
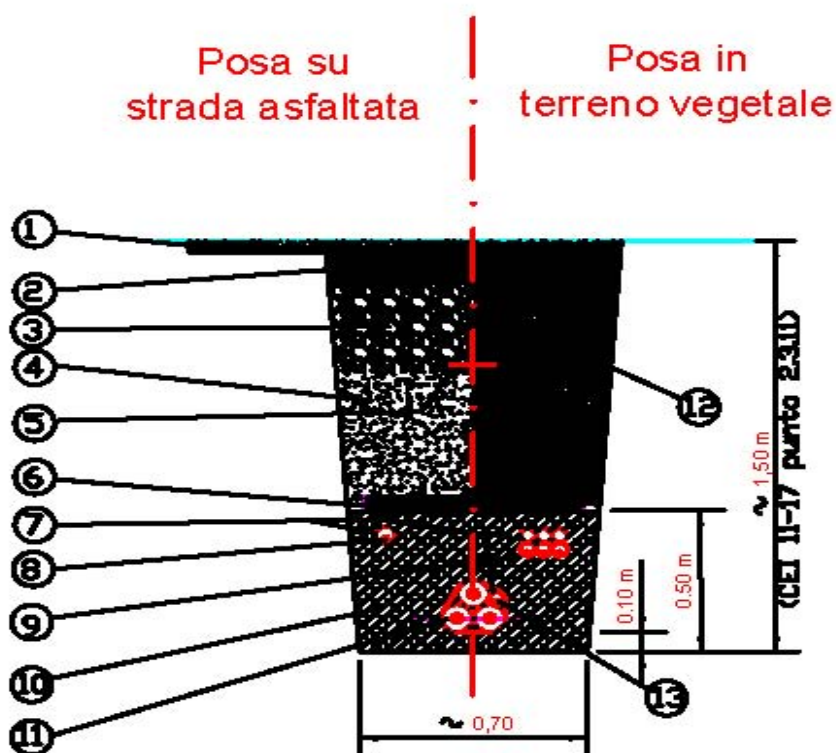


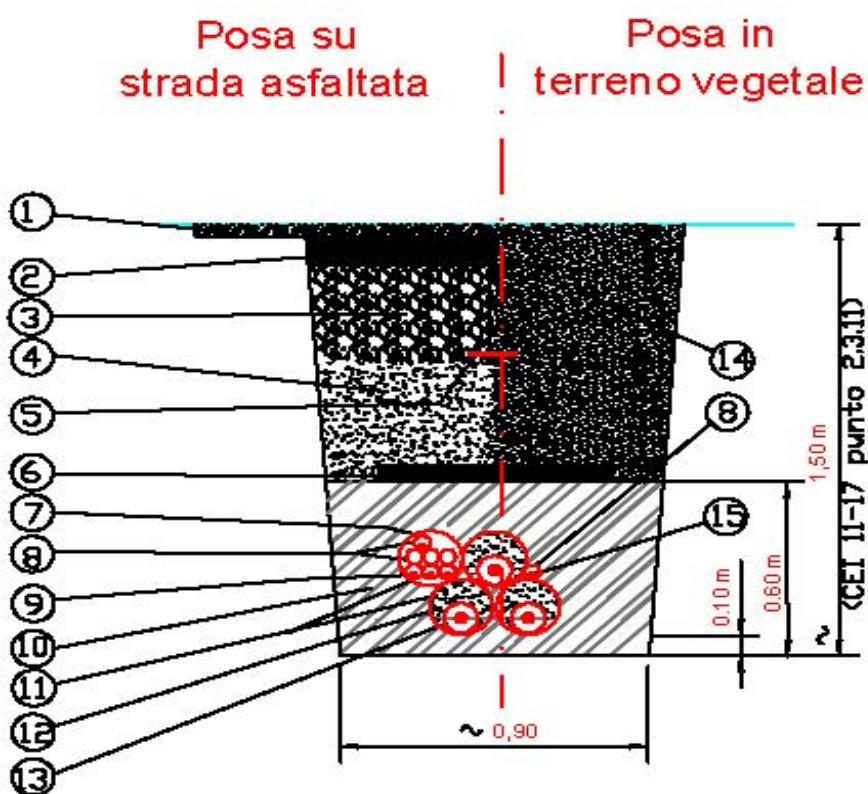
Fig. 2 - Directional drilling



N.B. - Disegno fuori scala

- | | | |
|---|---|---|
| 1 - Tappetino di usura | * | 9 - Cavi di Servizio (f.o.) |
| 2 - Binder di sottofondo | * | 10 - Cemento mortar |
| 3 - Sottofondo in stabilizzato | * | 11 - Cavi XLPE a 150 kV disposti a trifoglio |
| 4 - Materiale di riempimento | * | 12 - Terreno vegetale |
| 5 - Nastro di segnalazione in PVC | | 13 - Cavo F.O. per DTS controllo temperatura |
| 6 - Lastre in cemento armato | | |
| 7 - Tritubi e tubi PEHD PN6 d0,05 - Ø 50 | | |
| 8 - Cavo di terra eventuale | | |

Fig. 3 - sezione tipo per posa di cavi a trifoglio



N.B. - Disegno fuori scala

- | | |
|---|--|
| 1 - Tappetino di usura * | 10 - CLS 200 Kg/m ³ |
| 2 - Binder di sottofondo * | 11 - Tubo Ø 200 PE AD |
| 3 - Sottofondo in stabilizzato * | 12 - Riempimento con materiale idoneo termicamente |
| 4 - Materiale di riempimento * | 13 - Cavi XLPE a 150 kV disposti a trifoglio in Tubiera |
| 5 - Nastro di segnalazione in PVC | 14 - Terreno vegetale |
| 6 - Lastre in cemento armato | 15 - Cavo F.O. per DTS controllo temperatura |
| 7 - Cavo di terra eventuale | |
| 8 - Tritubi e tubo PEHD PN6 d0,05 - Ø 50 | |
| 9 - Cavi di Servizio (F.O.) | |

Fig. 4 - sezione tipo per posa di cavi a trifoglio in tubiera

1.3 CAMERA GIUNTI

L'esecuzione dei giunti dei sistemi in cavo ad alta tensione estrusi non richiede la realizzazione di camere o strutture in cemento armato.

In fig. 5 è indicata una tipica installazione di giunti per cavi a 150 kV, direttamente in trincea realizzato con dimensioni tali da poter agevolmente operare.

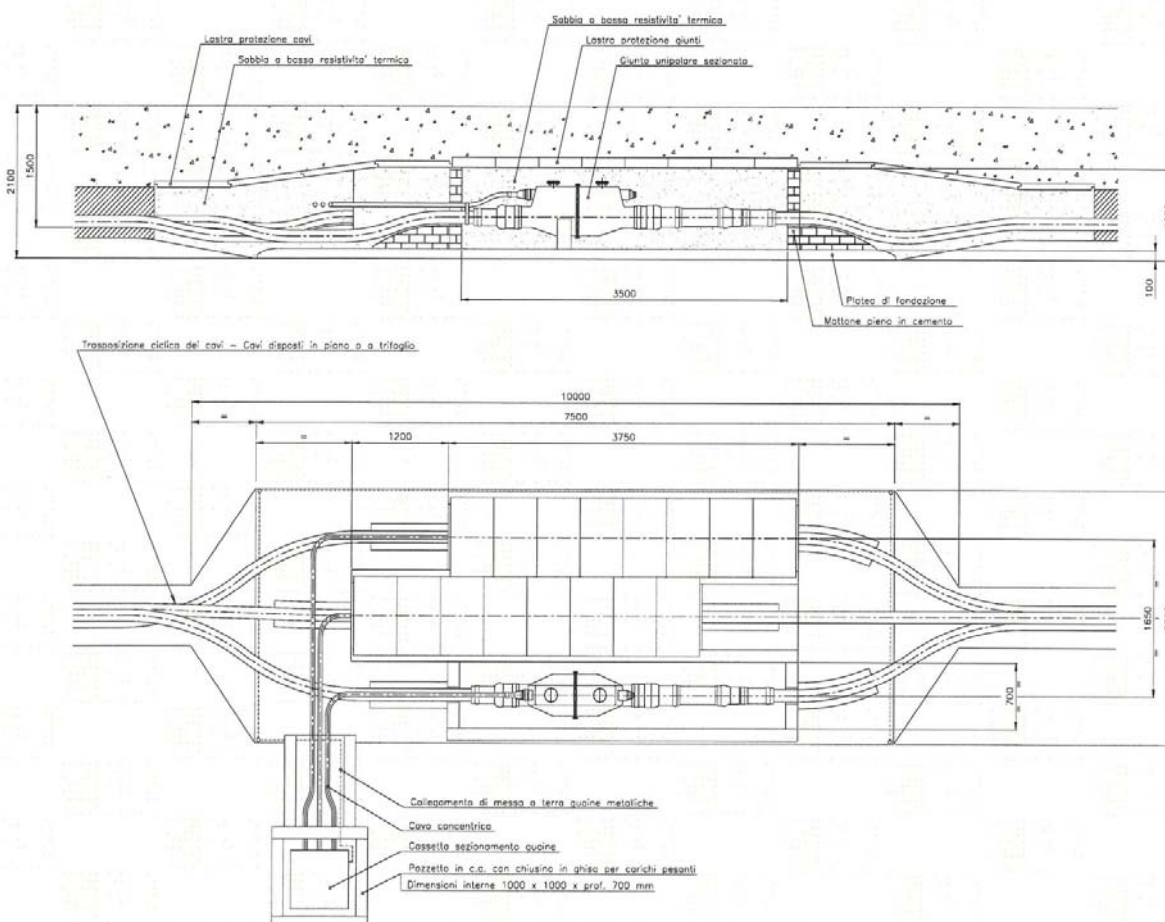


Fig. 5 - Camera giunti

1.4 TERMINALI CAVI

Di seguito una immagine esemplificativa della tipologia di terminali che saranno utilizzati.

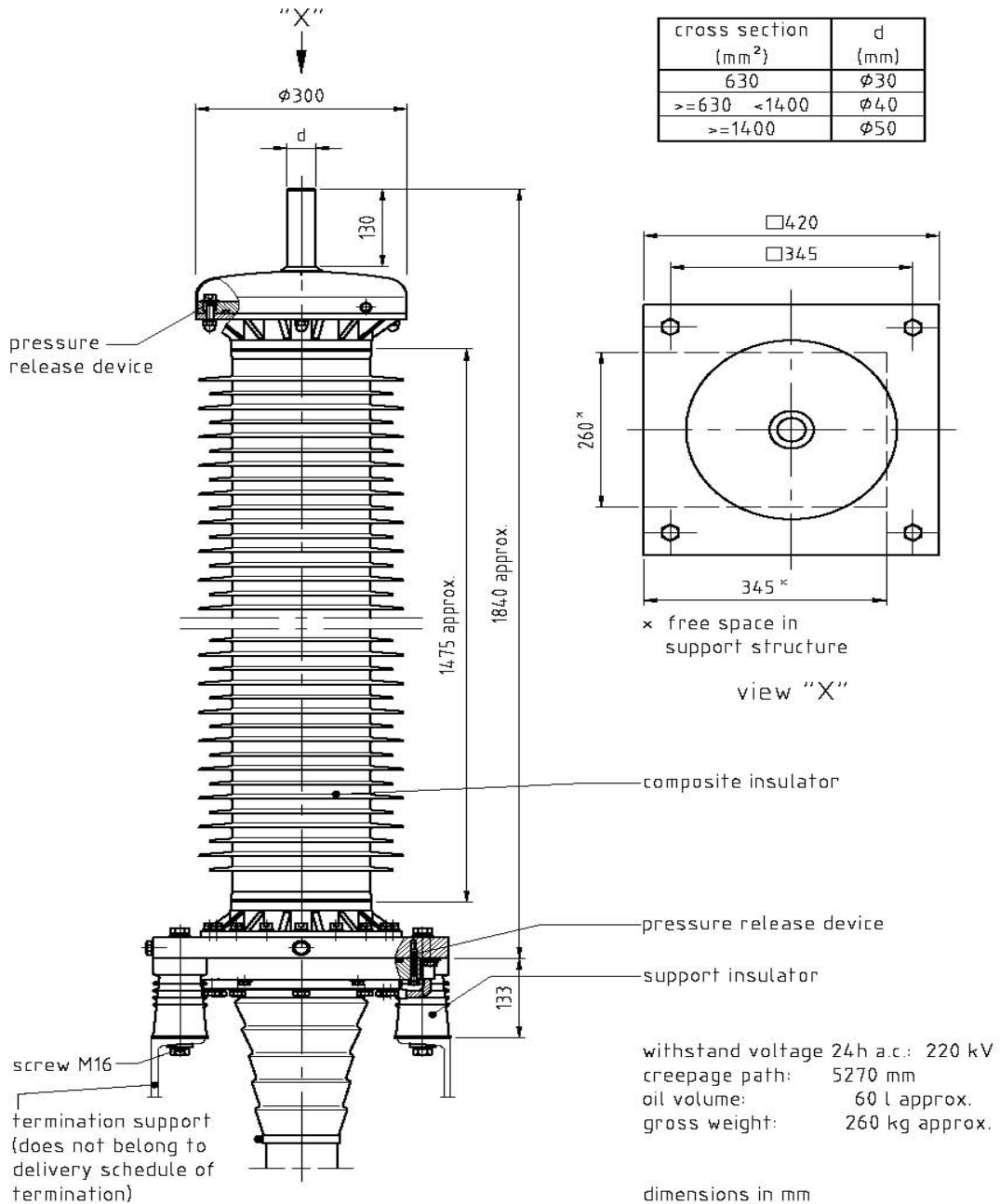


Fig. 6 - Terminali in aria montati su cavo in stazione 150 kV