

SEZIONE 1-1  
SCALA 1:50

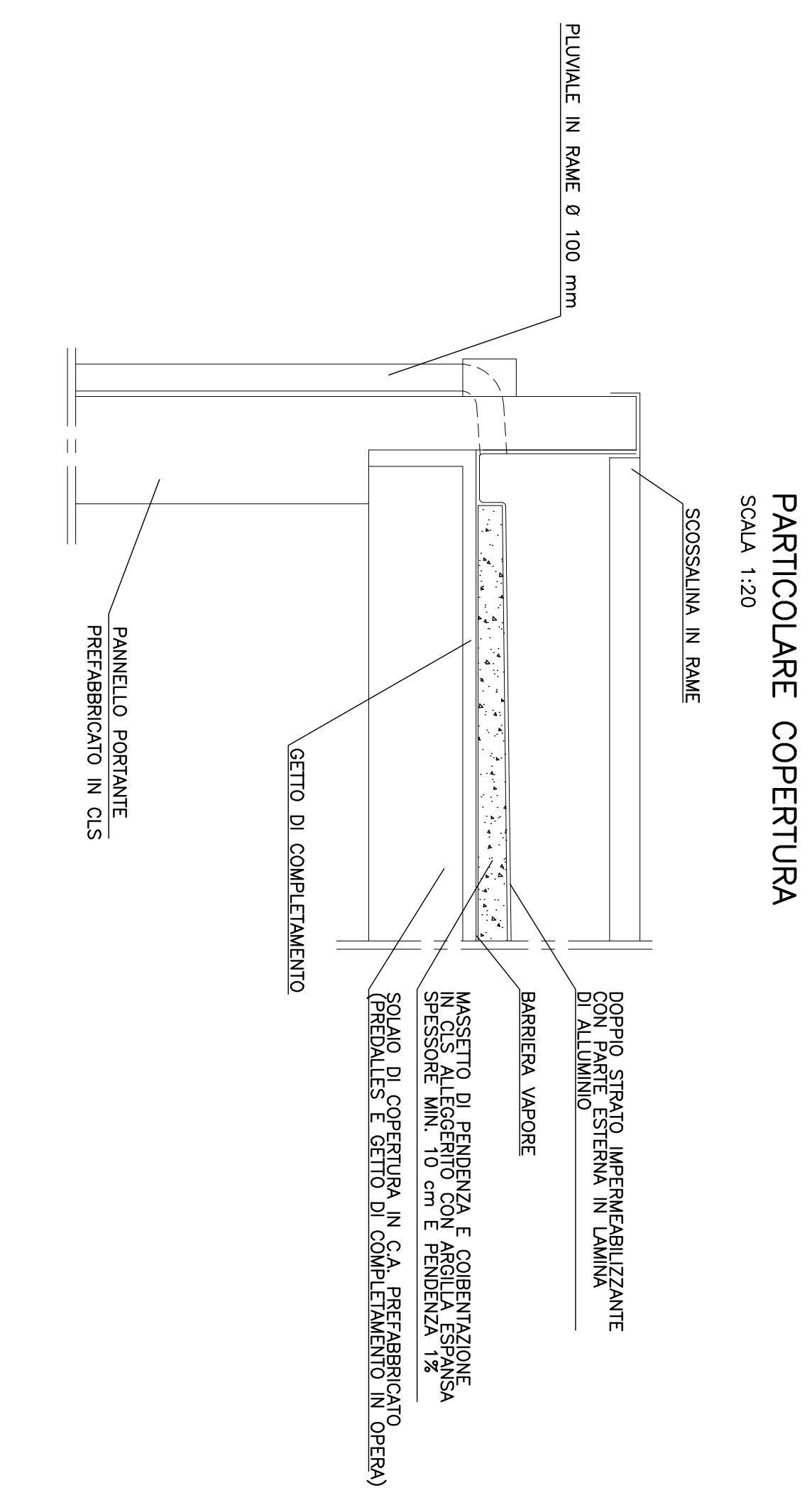
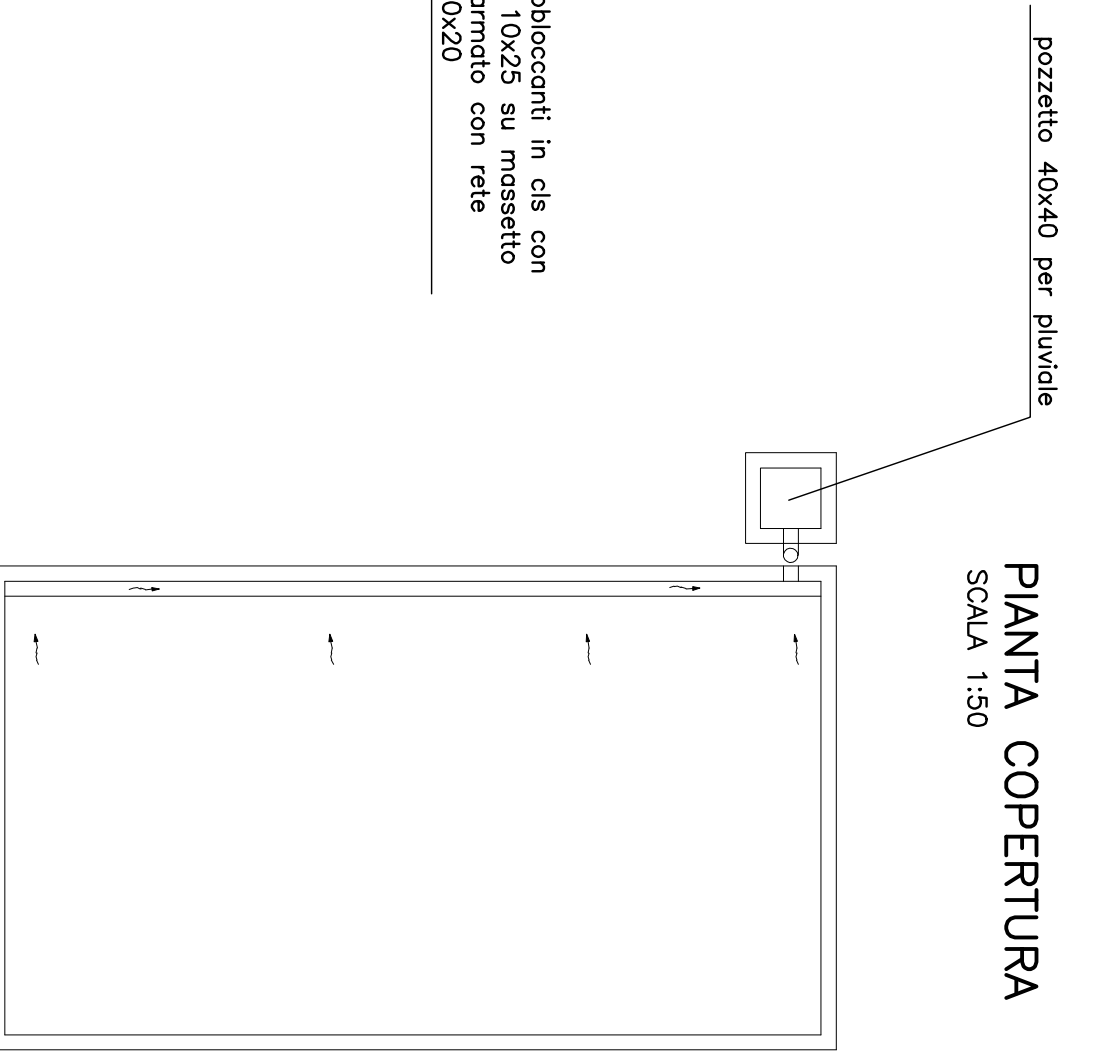
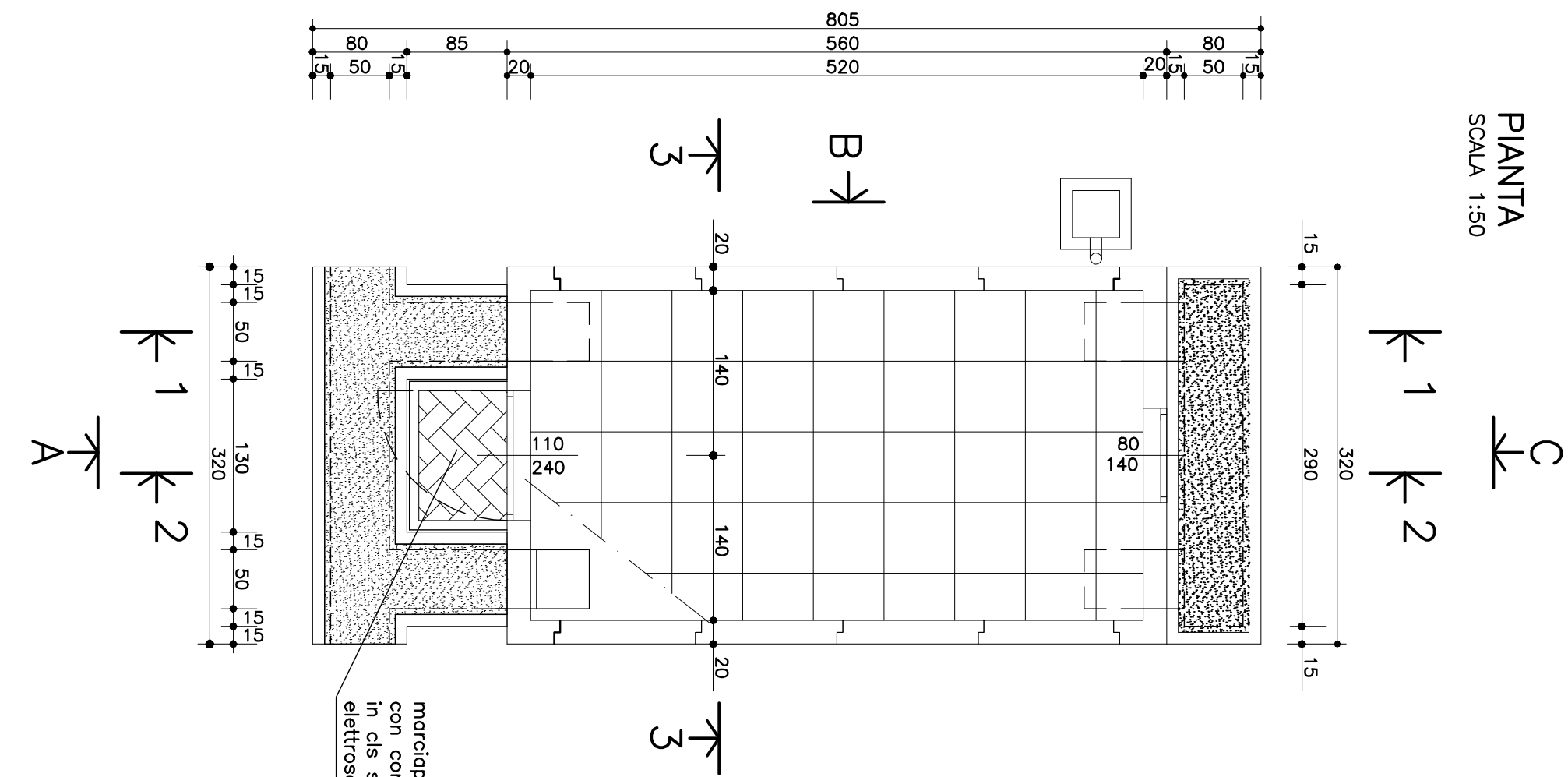
SEZIONE 3-3  
SCALA 1:50

SEZIONE 2-2  
SCALA 1:50

PROSPETTO A  
SCALA 1:50

PROSPETTO B  
SCALA 1:50

PROSPETTO C  
SCALA 1:50



PIANTA COPERTURA  
SCALA 1:50

PARTICOLARE COPERTURA  
SCALA 1:20

DOT. ING. MARCO PARS		PROGETTISTI ECO SERVICE CONSULTING S.R.L.		DOT. ING. VINCENZO VERGELLI	
DOT. ING. VINCENZO VERGELLI		DOT. ING. VINCENZO VERGELLI		DOT. ING. VINCENZO VERGELLI	
REV.	DESCRIZIONE	DATA	EMISSO	CONTROLLATO	APPROVATO
00	PRIMA EMISSIONE ECO SERVICE CONSULTING S.R.L.	29/12/2008	M.P.	V.V.	V.V.
<p>TITOLO</p> <p>CLIENTE <b>Monti Sicani S.r.l.</b></p> <p>EDIFICIO "CHIOSCO RACCOLTA SEGNALI"</p> <p>STAZIONE RTN 220(380)/150 KV</p> <p>CONNESSIONE ALLA RTN DELLA CENTRALE EOLICA DI MONTI SICANI S.R.L.</p> <p>"Loc. POZZILLO - BUTERA (CL)"</p>					
<p>Scala 1: 100</p> <p>Files</p> <p>Formato A1</p>		<p>Project - N°</p> <p>Project - Data</p> <p>Project - Butoi</p>		<p>Ed. Area/Qualità/Sheer</p> <p>00 01</p>	
<p>ESCC</p> <p>Eco Service Consulting Srl</p>		<p>ENGINEERING</p>			
<p>Nomefile: BUTO1A0140001</p>					