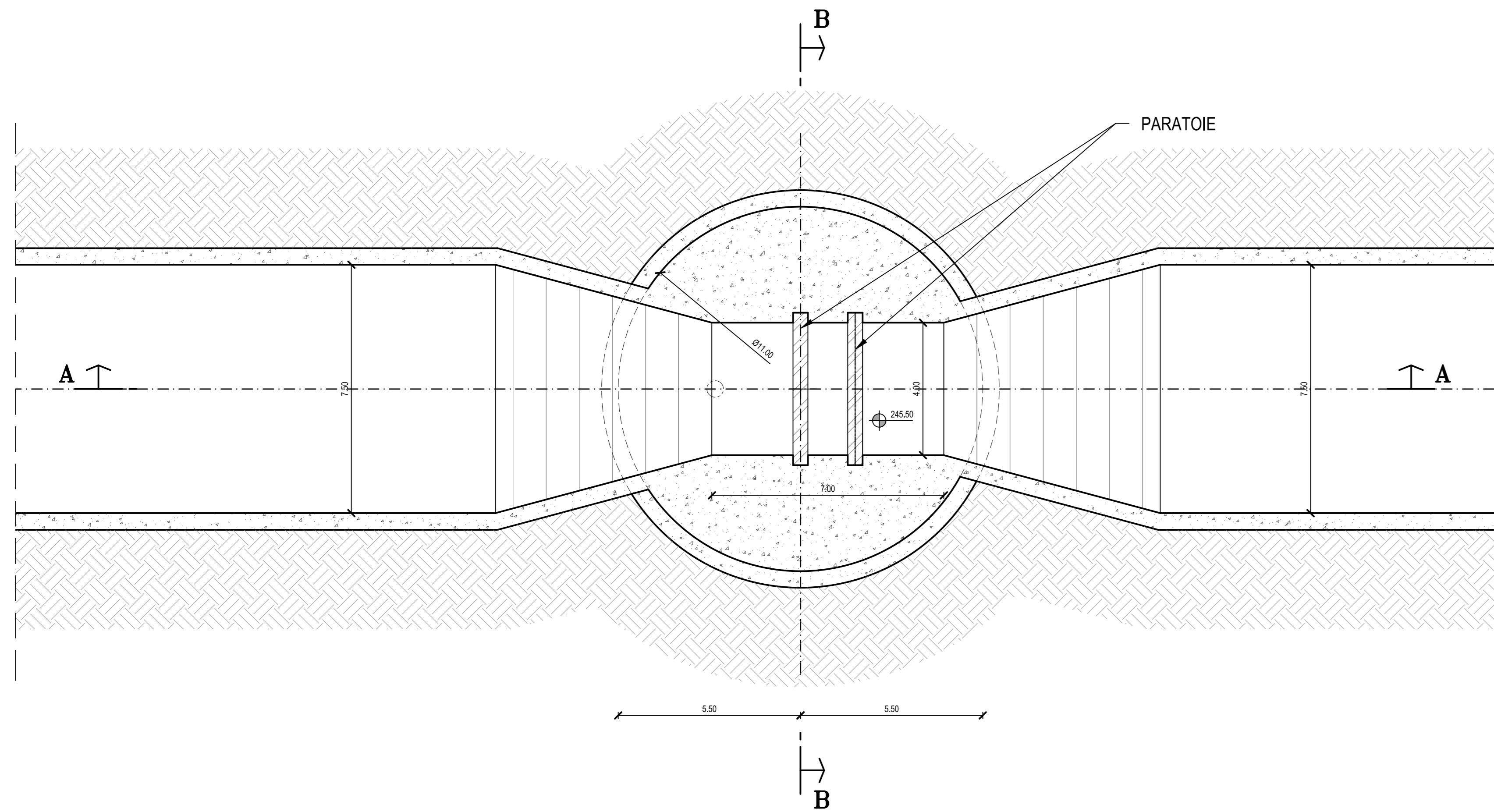
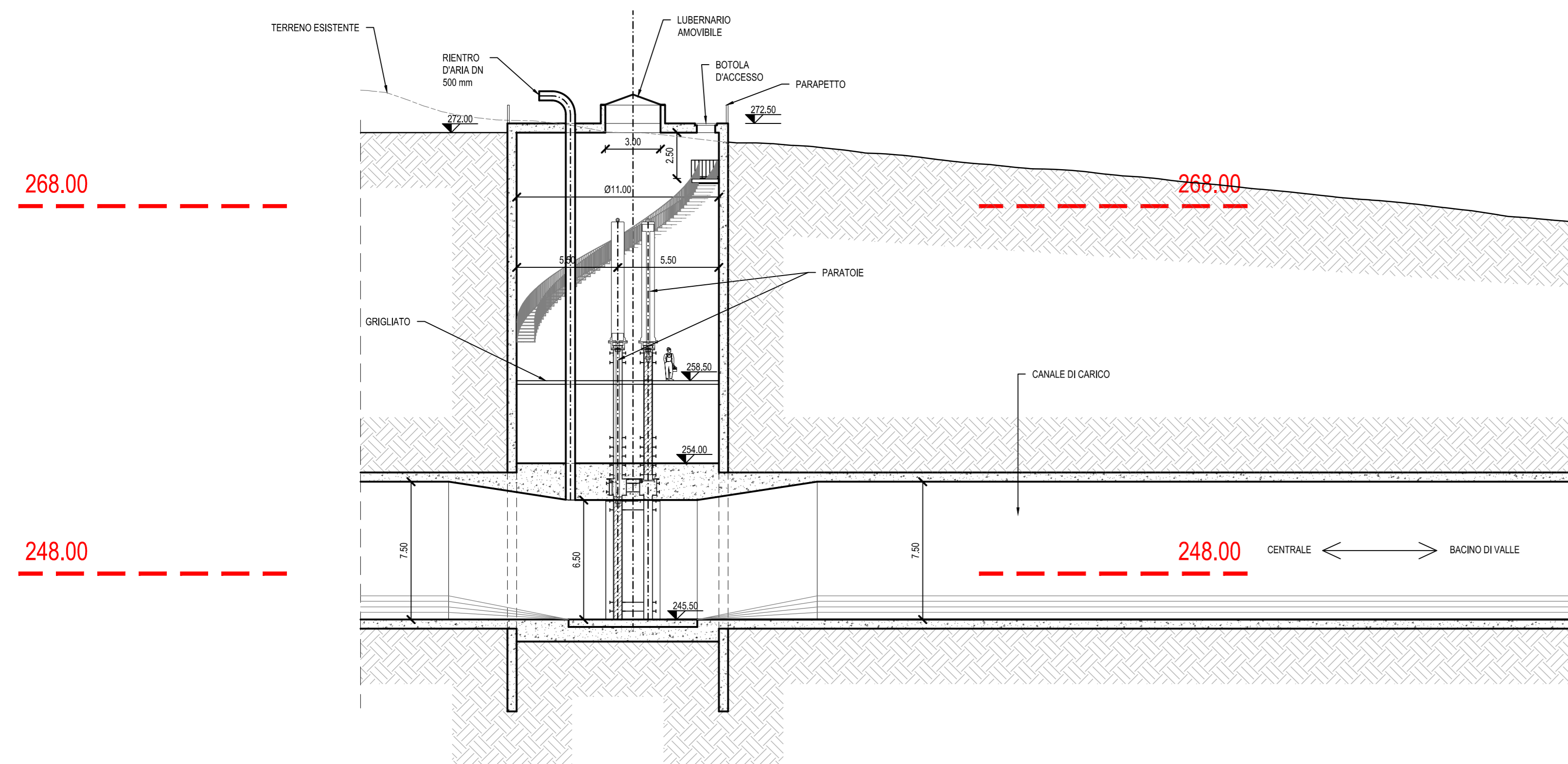


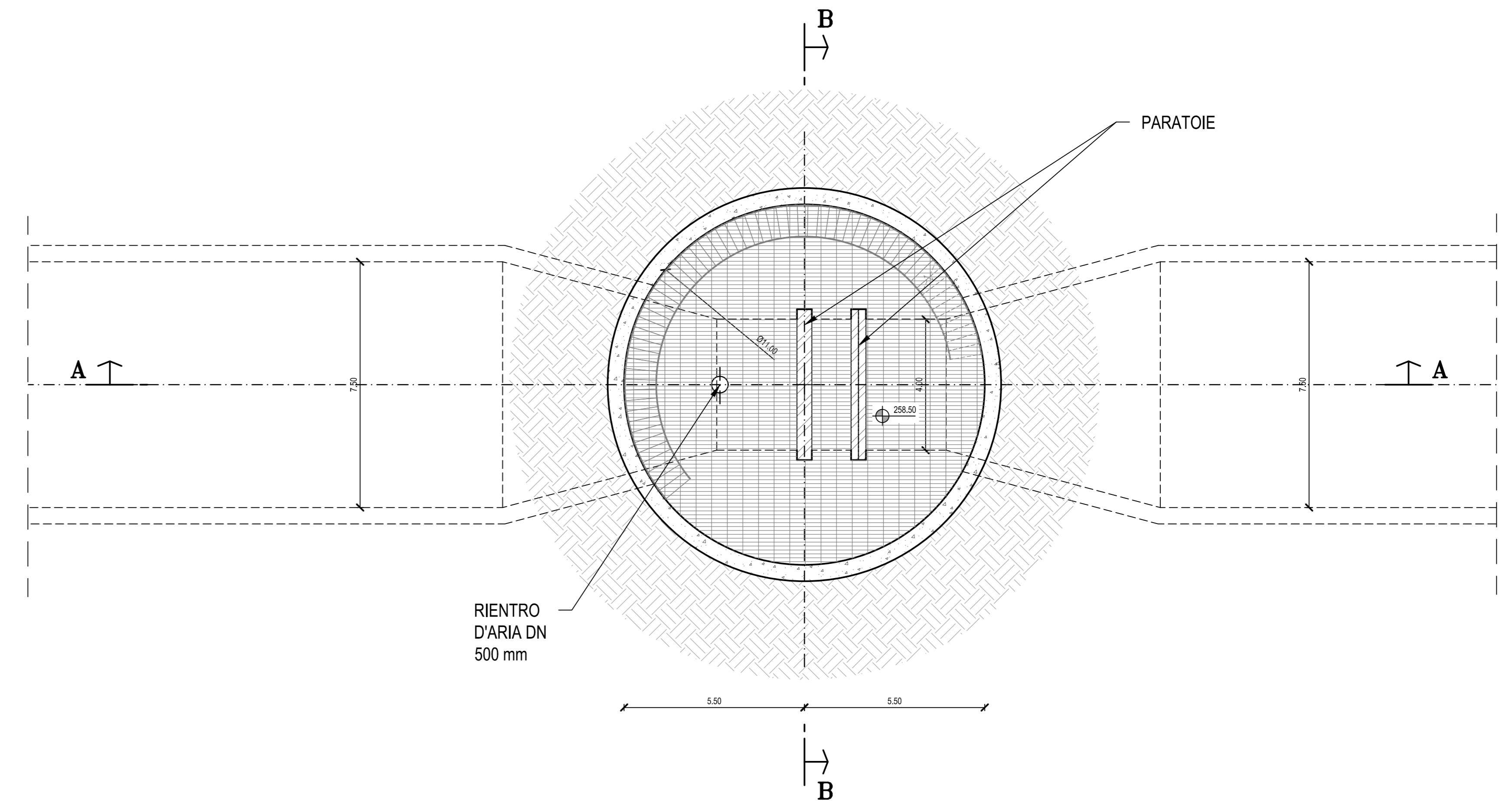
POZZO PARATOIE  
PIANTA A QUOTA 248,00 m s.l.m.  
1:100



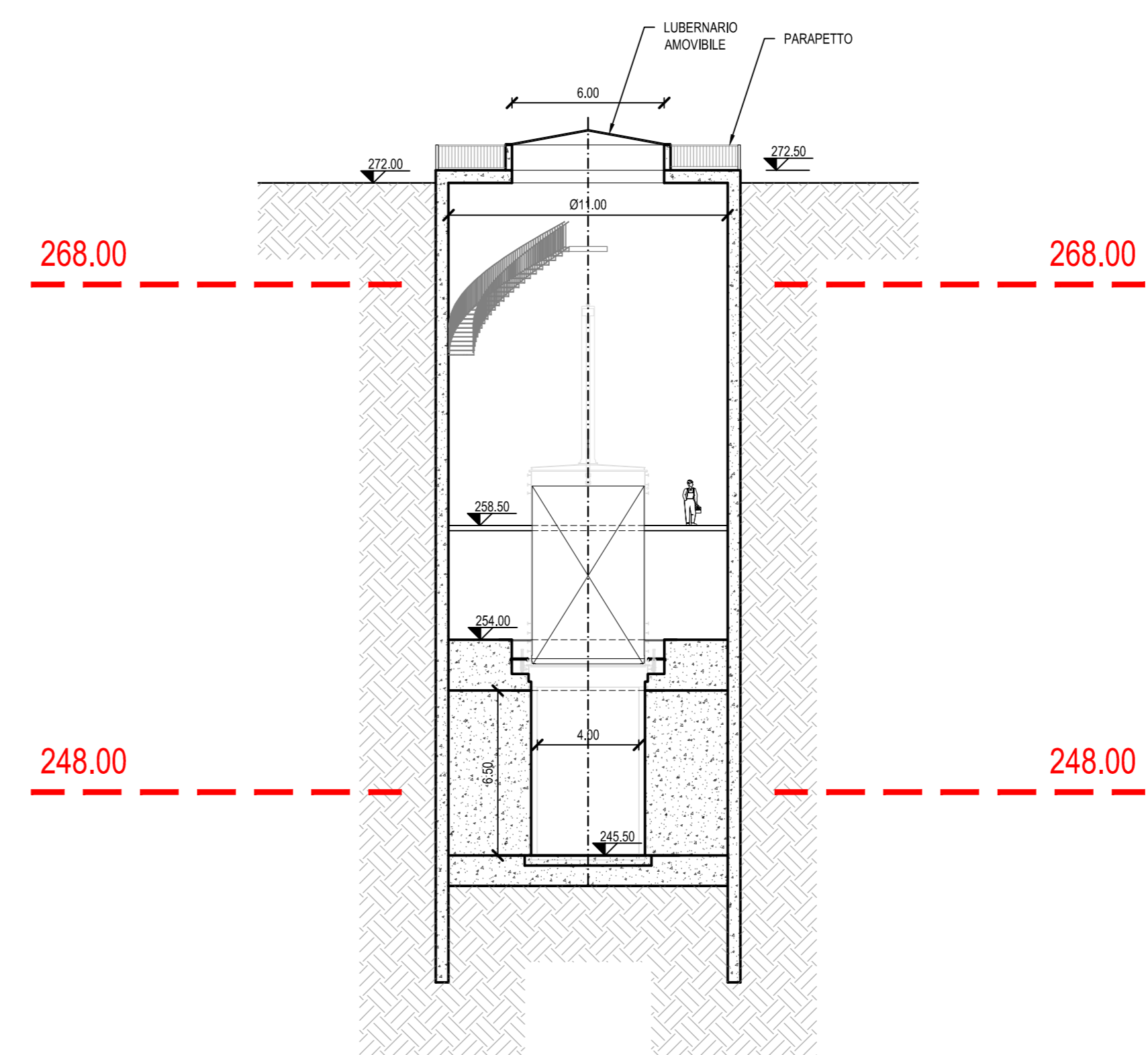
POZZO PARATOIE  
SEZIONE A-A  
1:200



POZZO PARATOIE  
PIANTA A QUOTA 268,00 m s.l.m.  
1:100



POZZO PARATOIE  
SEZIONE B-B  
1:200



"SERRA DEL CORVO"  
Progetto di impianto di accumulo idroelettrico

Comune di Gravina in Puglia (BA)



|                                    |                    |                  |
|------------------------------------|--------------------|------------------|
| TITOLO ELABORATO                   | SCALA              | 1:100 - 1:200    |
| Pozzo paratoie<br>Piante e sezioni | COMMESSA           | 1373             |
|                                    | CODIFICA DOCUMENTO | 1373-B-FN-D-02-0 |

|   |                 |            |            |           |
|---|-----------------|------------|------------|-----------|
| 4 |                 |            |            |           |
| 3 |                 |            |            |           |
| 2 |                 |            |            |           |
| 1 |                 |            |            |           |
| 0 | PRIMA EMISSIONE | 21/01/2022 | S. Ravelli | L. Pasqua |

| REV. | DESCRIZIONE | DATA | REDATTO | VERIFICATO | APPROVATO |
|------|-------------|------|---------|------------|-----------|
| 1    |             |      |         |            |           |
| 2    |             |      |         |            |           |
| 3    |             |      |         |            |           |
| 4    |             |      |         |            |           |
| 5    |             |      |         |            |           |
| 6    |             |      |         |            |           |
| 7    |             |      |         |            |           |
| 8    |             |      |         |            |           |
| 9    |             |      |         |            |           |
| 10   |             |      |         |            |           |
| 11   |             |      |         |            |           |
| 12   |             |      |         |            |           |
| 13   |             |      |         |            |           |
| 14   |             |      |         |            |           |
| 15   |             |      |         |            |           |
| 16   |             |      |         |            |           |
| 17   |             |      |         |            |           |

Questo disegno non può essere riprodotto, né utilizzato altrove, né ceduto a terzi in tutto o in parte senza il consenso scritto degli autori