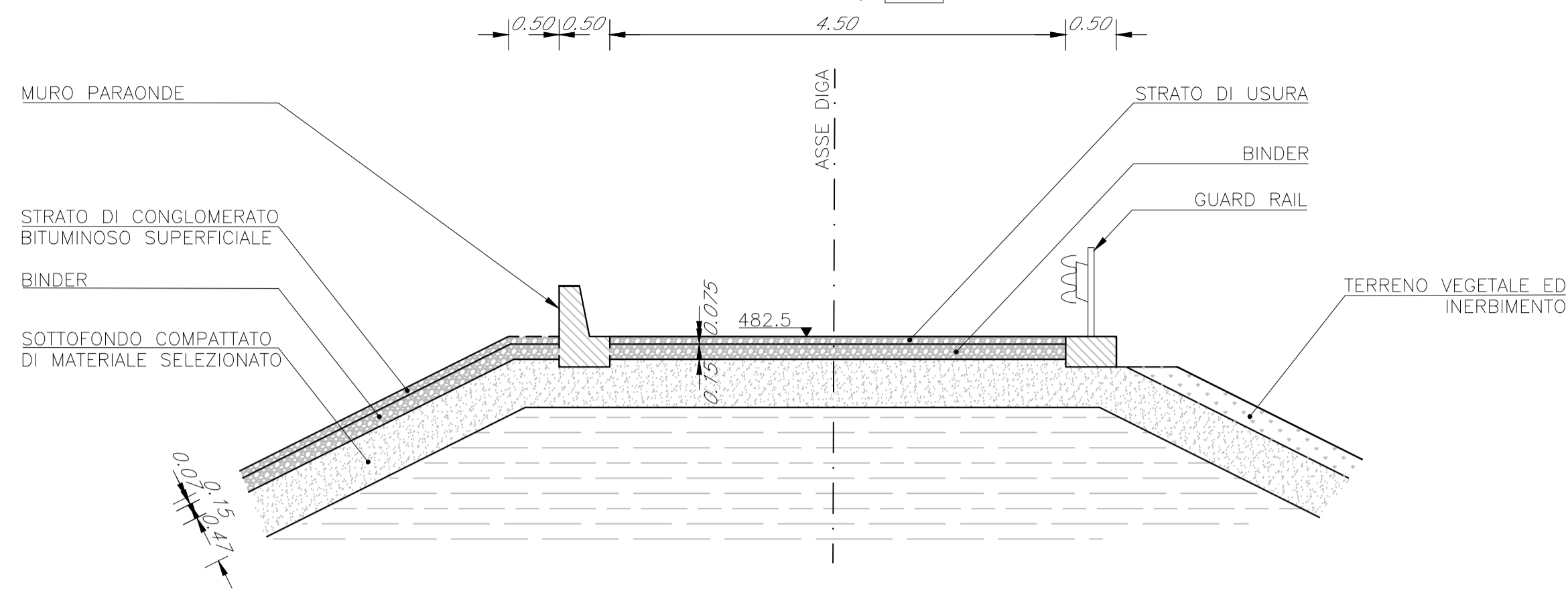


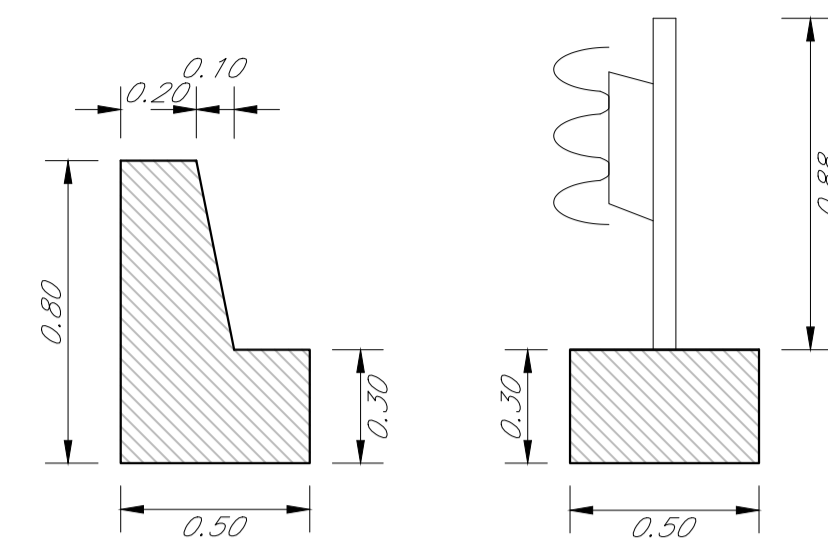
DETTAGLIO DEL CORONAMENTO

SCALA 1:50 / 1:100



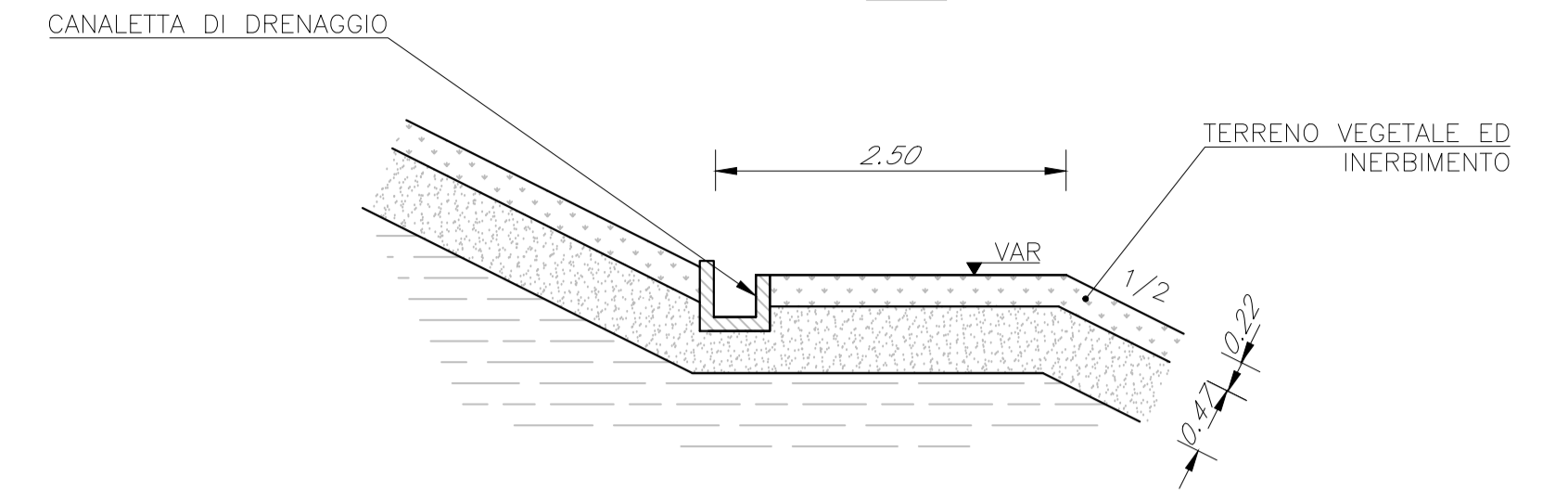
DETTAGLIO DEI CALCESTRUZZI

SCALA 1:20 / 1:40



DETTAGLIO DEL BANCHINA INTERMEDIA

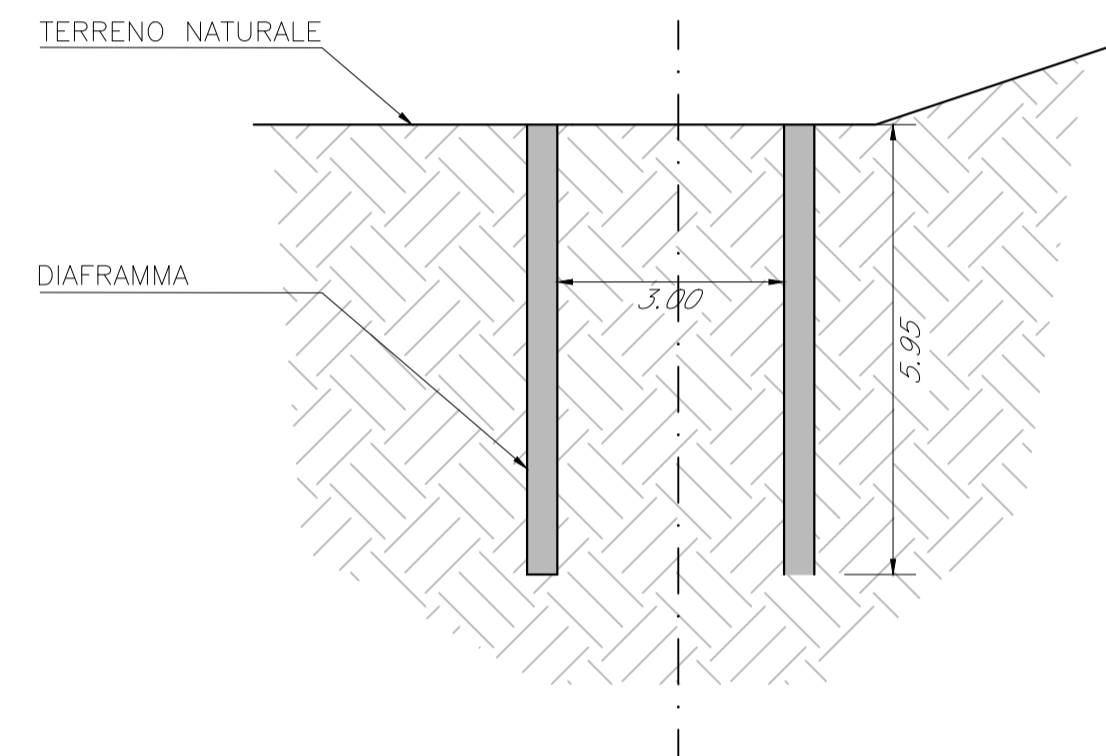
SCALA 1:50 / 1:100



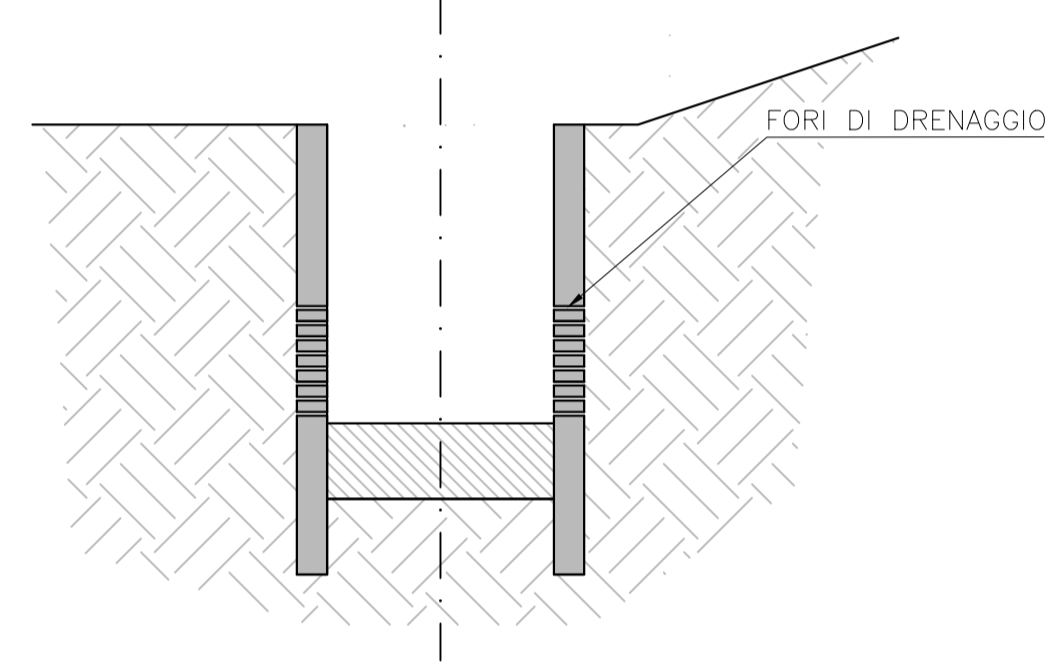
FASI DI REALIZZAZIONE DEL CUNICOLO DI DRENAGGIO

SCALA 1:100 / 1:200

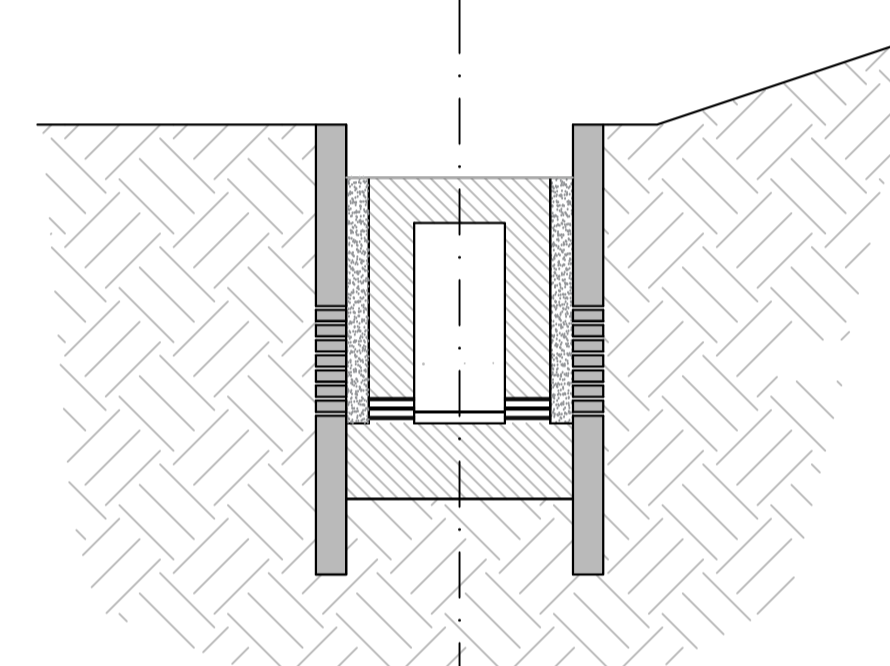
1 - SCAVO E INFISSIONE DI DUE DIAFRAMMI



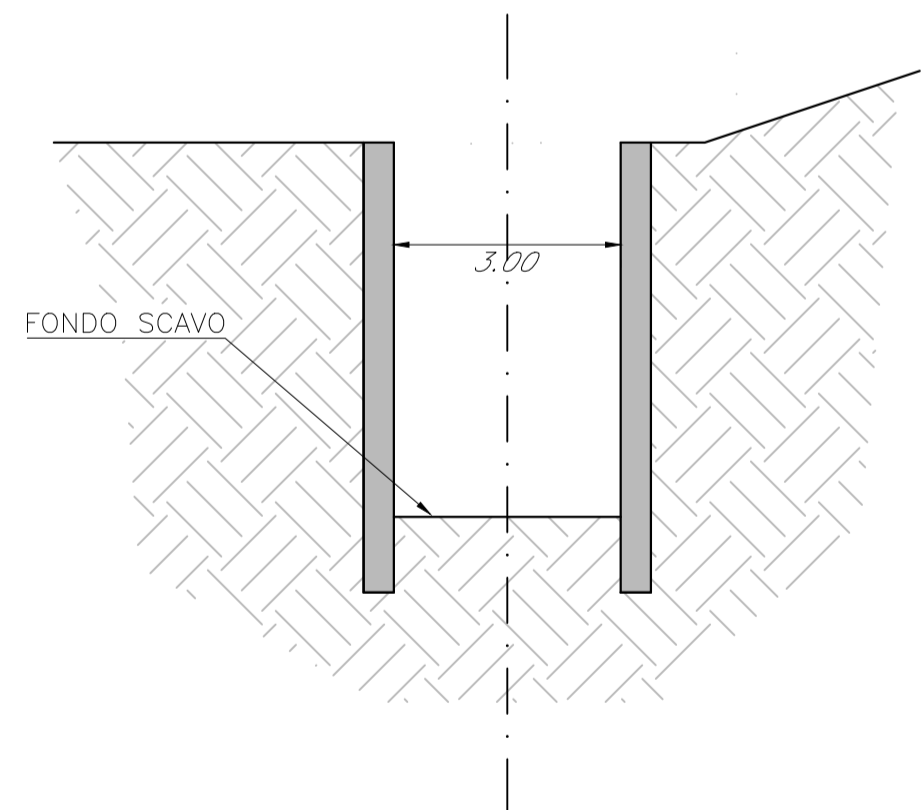
4 - FORI DA 5 cm INTERASSE 20 cm INTASATI DI GEOTESSUTO



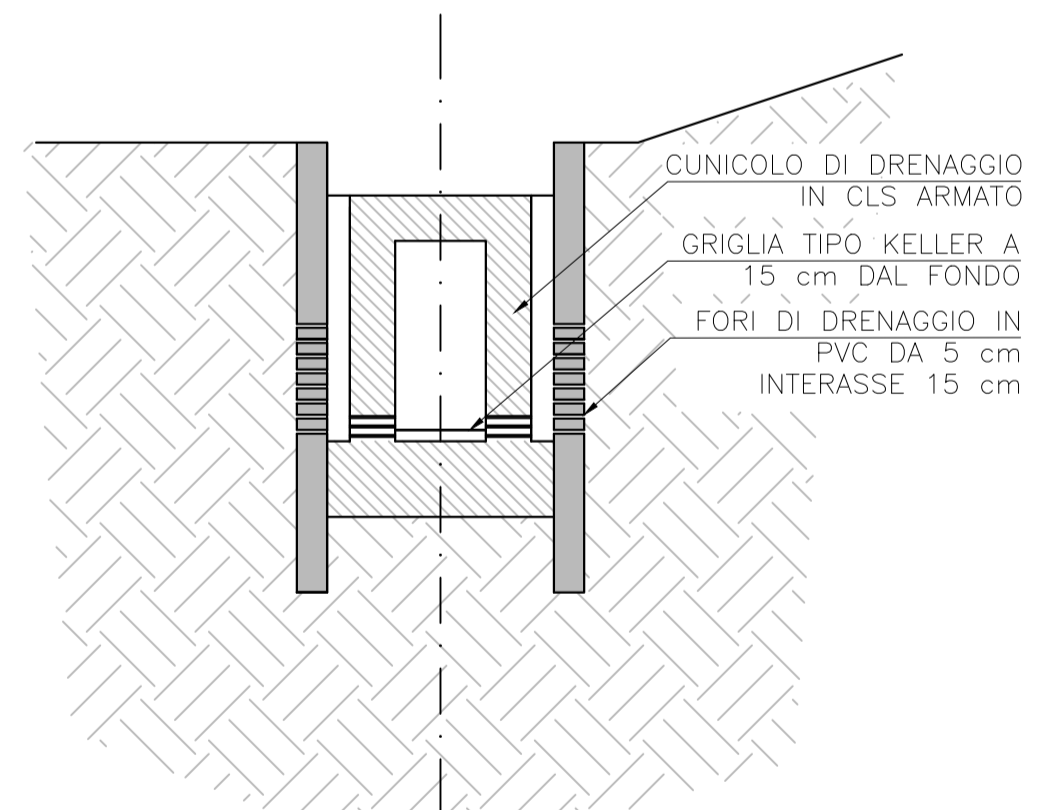
7 - RIEMPIMENTO IN GHIAIA FINO A FILO FONDAZIONE



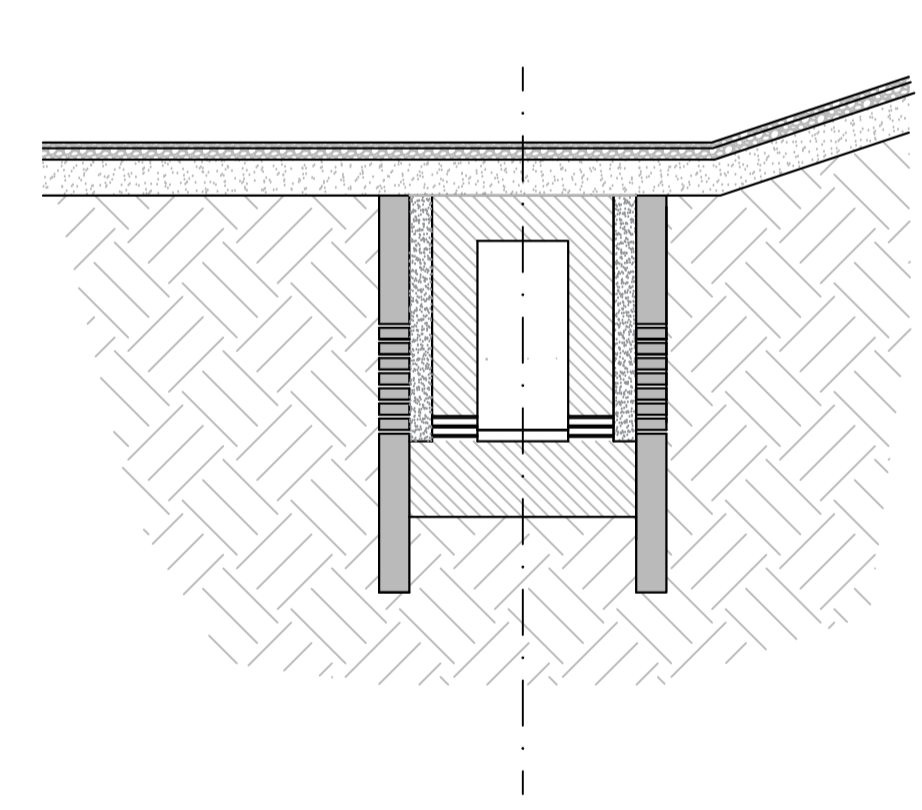
2 - SCAVO FRA I DUE DIAFRAMMI E PUNTELLATURA



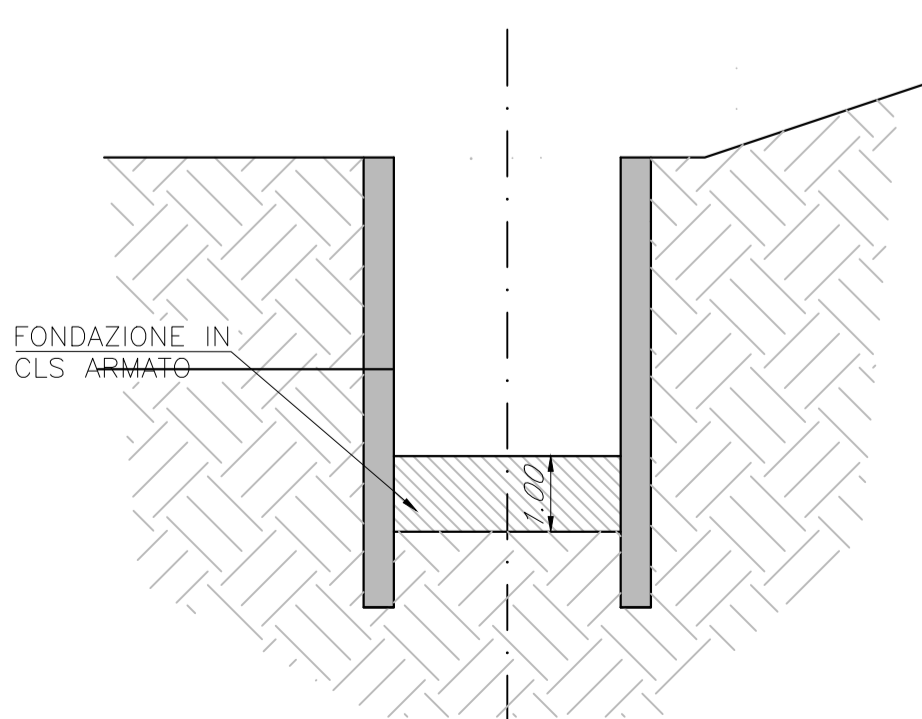
5 - ELEVAZIONE CUNICOLO CON FORI DI DRENAGGIO E CASSERO ESTRAIBILE ESTERNO



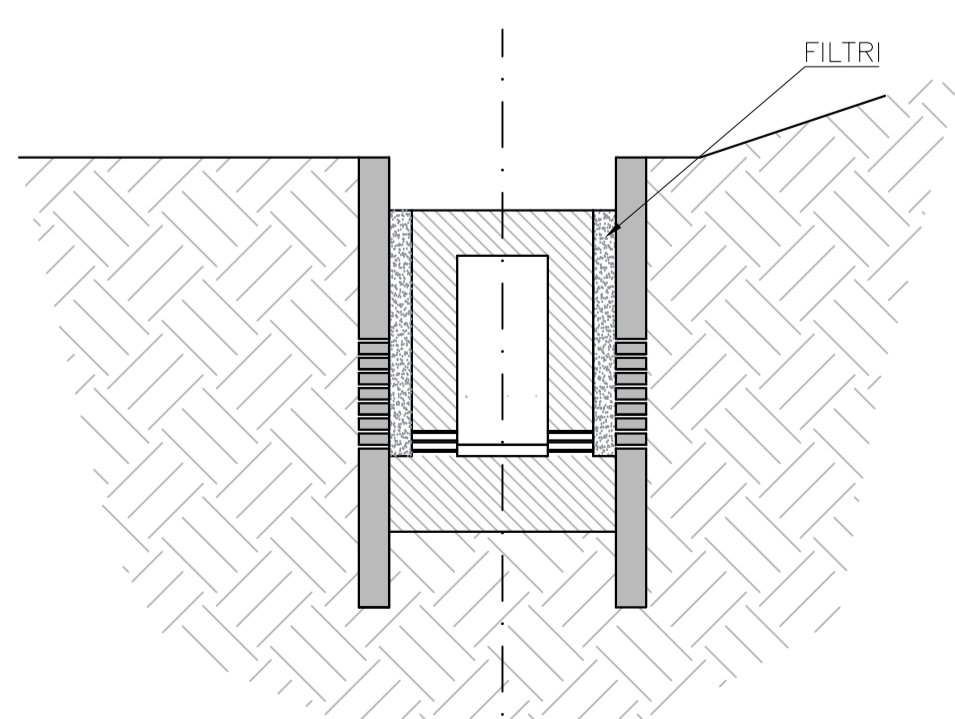
8 - COMPLETAMENTO E FINITURE



3 - GETTO DELLA FONDAZIONE DEL CUNICOLO

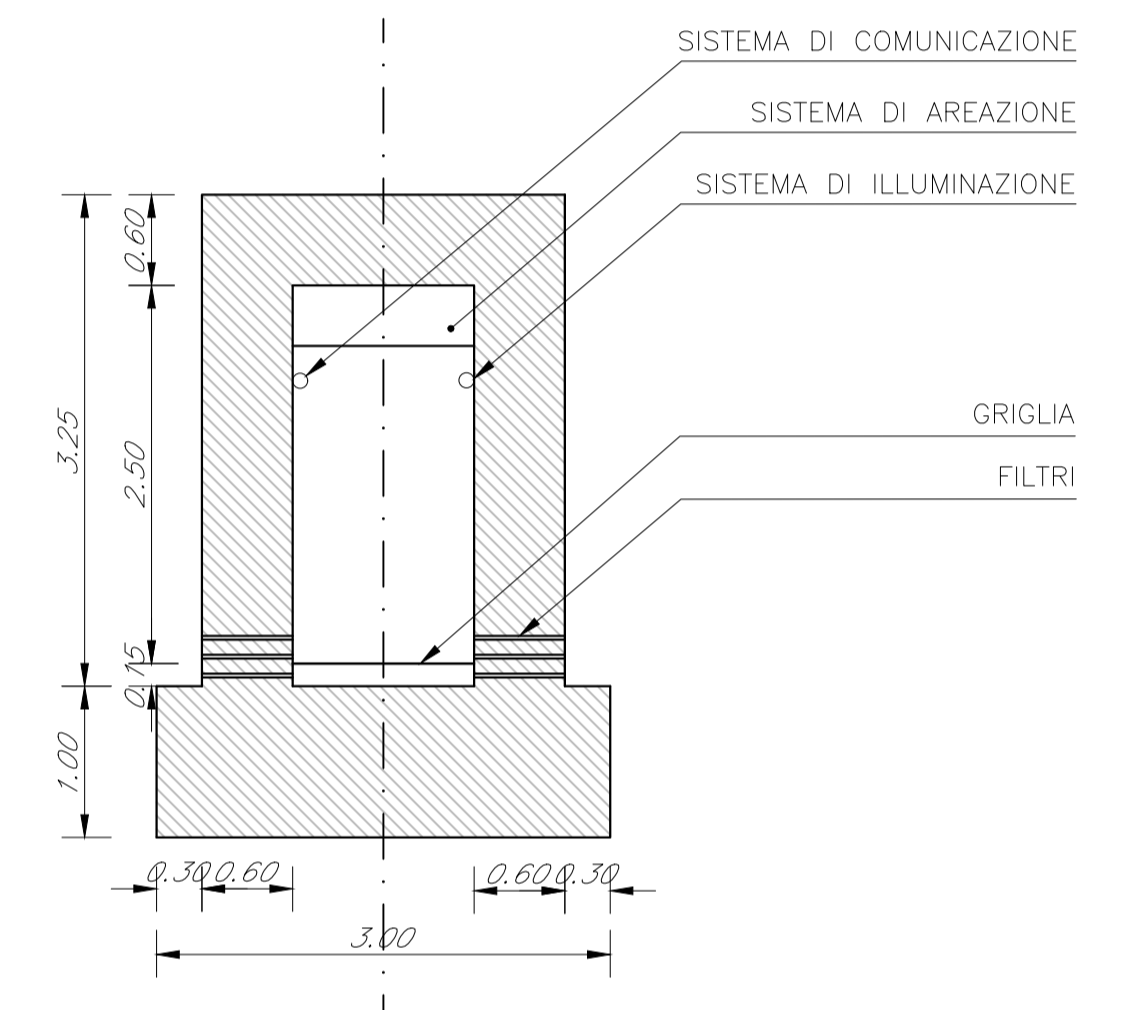


6 - INSERIMENTO FILTRI ESTERNI



CARPENTERIA DEL CUNICOLO DI DRENAGGIO

SCALA 1:50 / 1:100



"SERRA DEL CORVO"

Progetto di impianto di accumulo idroelettrico

Comune di Gravina in Puglia (BA)



TITOLO ELABORATO		SCALA		-	
Bacino di monte Dettagli della diga, del coronamento, del manto bituminoso e del cunicolo di ispezione		COMMESSA	1373		
		CODIFICA DOCUMENTO	1373-F-FN-D-06-0		
4					
3					
2					
1					
0	PRIMA EMISSIONE	03/01/2022	Esterno	C. Pasqua	L. Papetti
REV.	DESCRIZIONE	DATA	REDATTO	VERIFICATO	APPROVATO
1					
2					
3					
4					
5					
6					
7					
8					
9					
10					
11					
12					
13					
14					
15					
16					
17					

Questo disegno non può essere riprodotto, né utilizzato altrove, né ceduto a terzi in tutto o in parte senza il consenso scritto degli autori