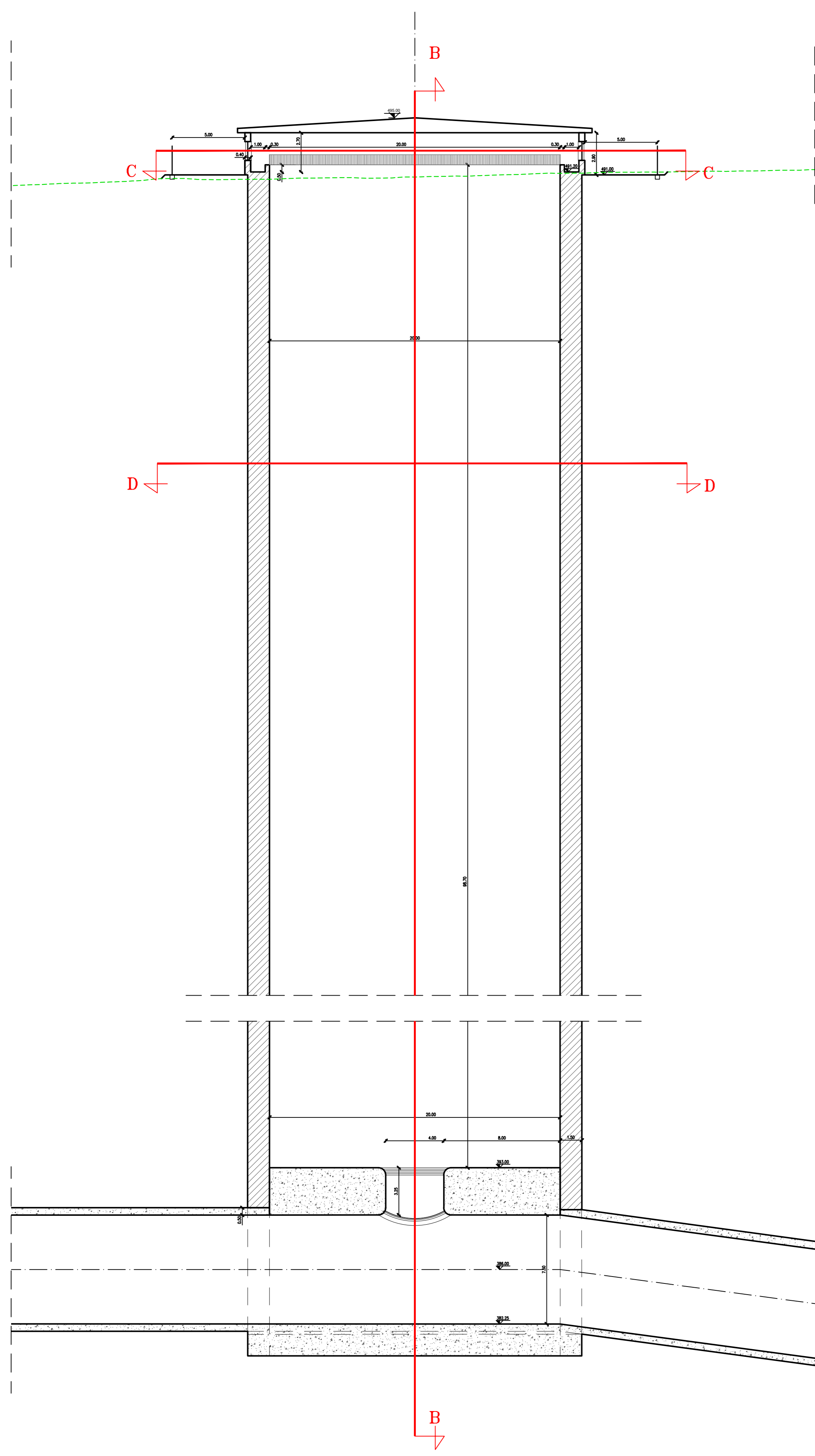
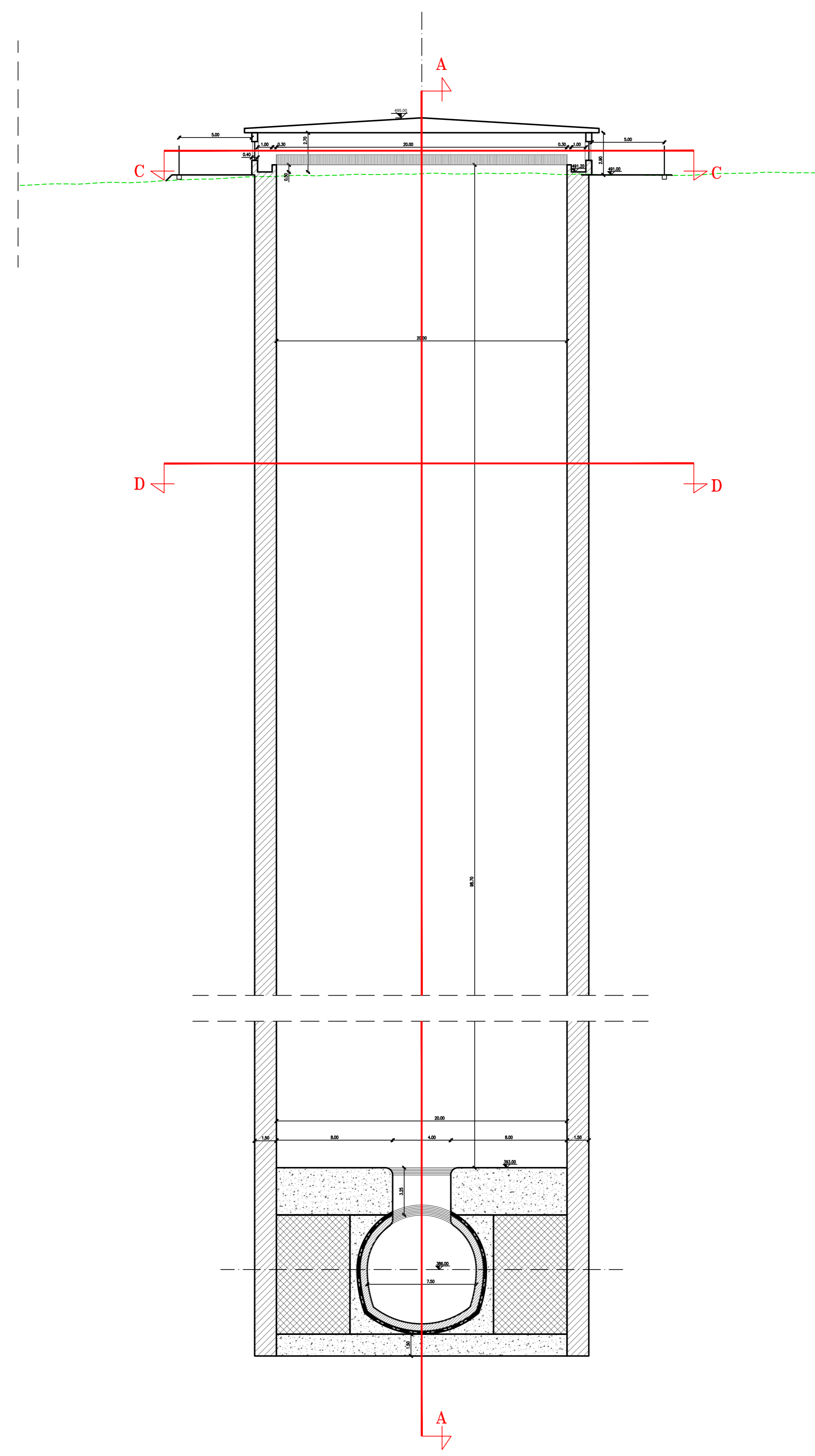


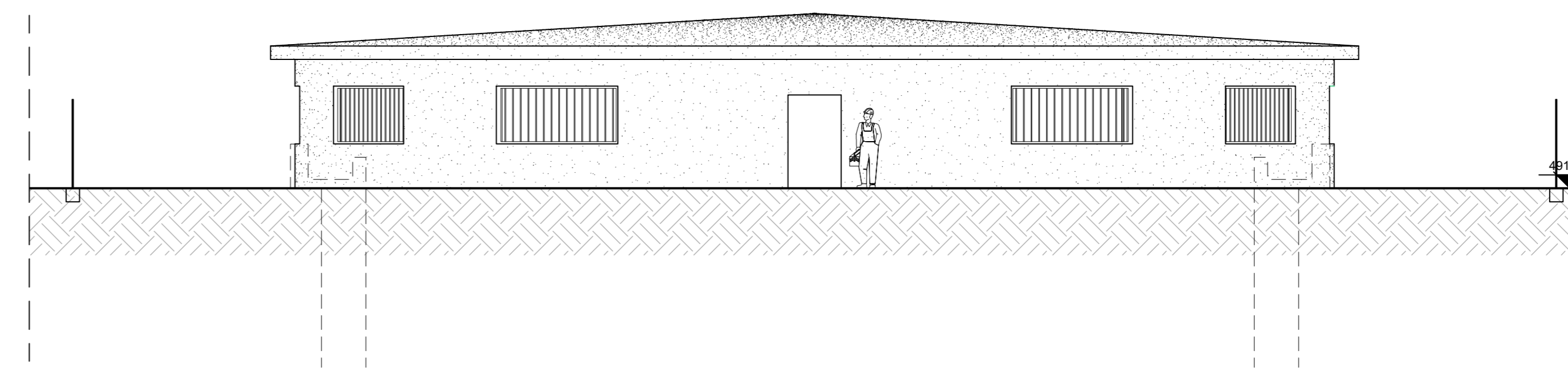
SEZIONE A-A  
1:200



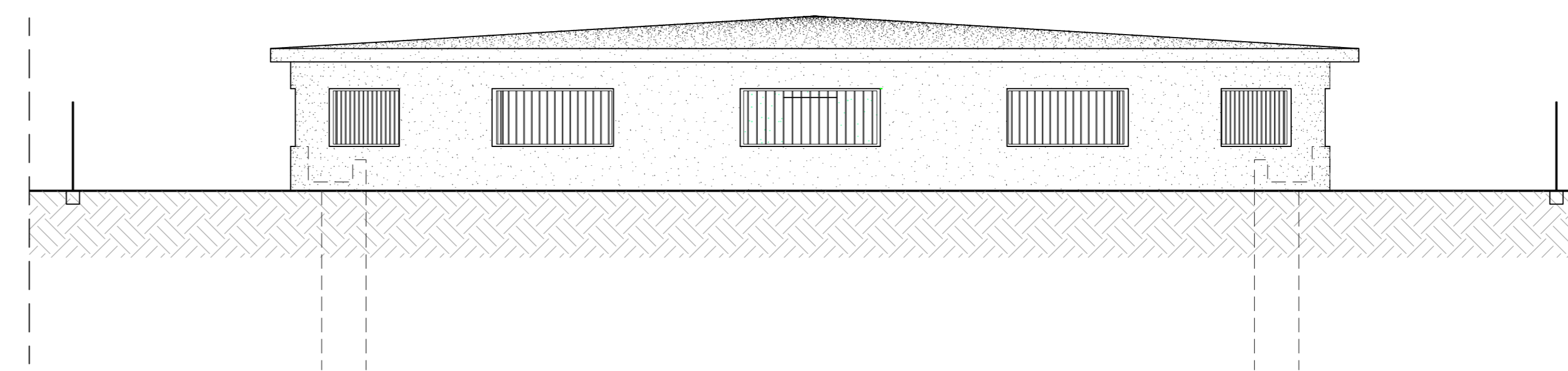
SEZIONE B-B  
1:200



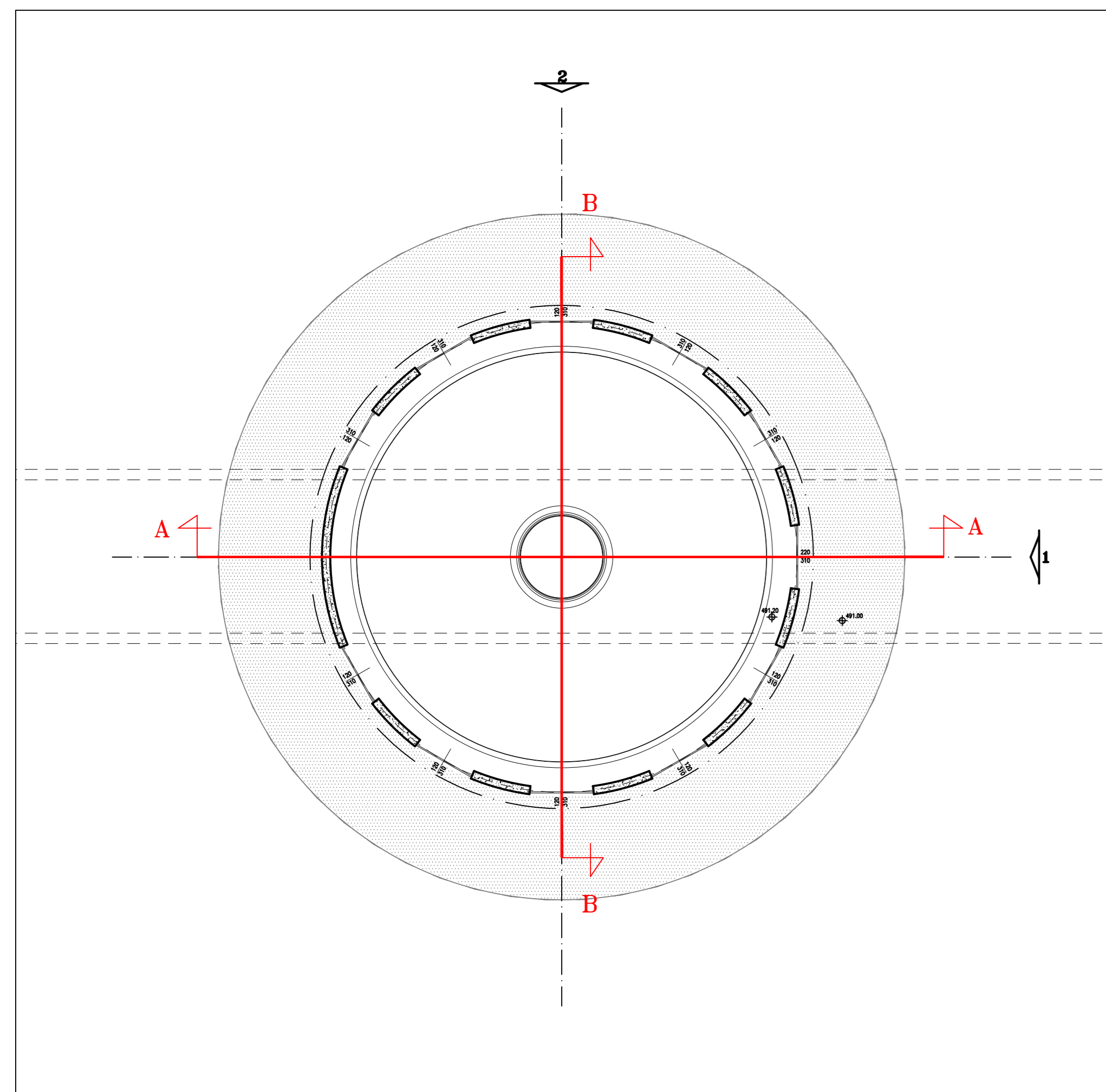
VISTA 1  
1:100



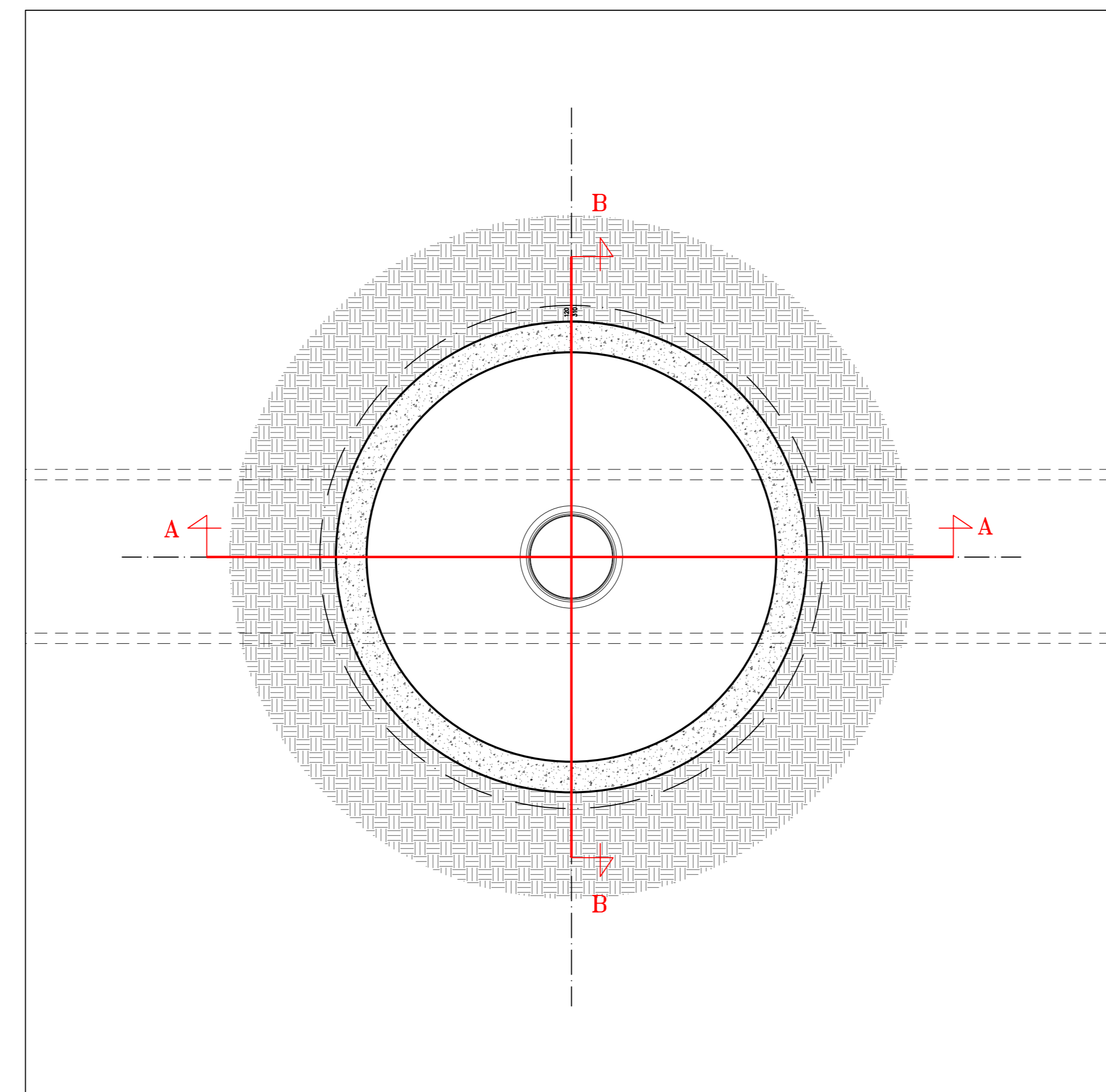
VISTA 2  
1:100



SEZIONE C-C  
1:200



SEZIONE D-D  
1:200



"SERRA DEL CORVO"		Progetto di impianto di accumulo idroelettrico	
COMITENTE		PROGETTAZIONE	
TITOLO ELABORATO		SCALA	1:100 - 1:200
Pozzo piezometrico - Pianta e sezioni		COMMESSA	1373
		CODIFICA DOCUMENTO	1373-G-FN-D-01-0
4			
3			
2			
1			
0	PRIMA EMISSIONE	21/01/2022	M. Inscr. n. 61/04 - L. Piccoli
REV.	DESCRIZIONE	DATA	REDATTO VERIFICATO APPROVATO
1			
2			
3			
4			
5			
6			
7			
8			
9			
10			
11			
12			
13			
14			
15			
16			
17			

Questo disegno non può essere riprodotto, né utilizzato altrove, né ceduto a terzi in tutto o in parte senza il consenso scritto degli autori.