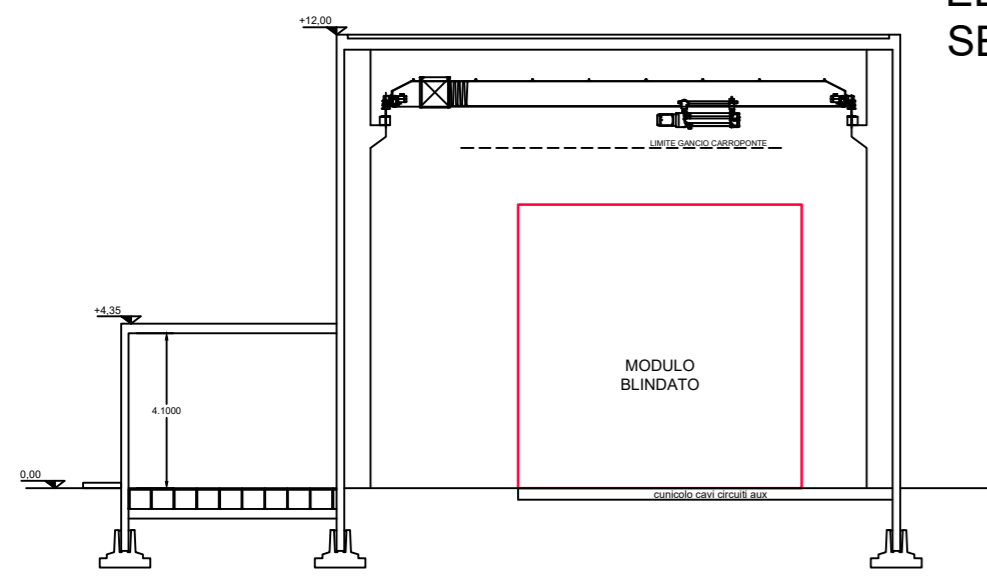


SEZIONE A-A

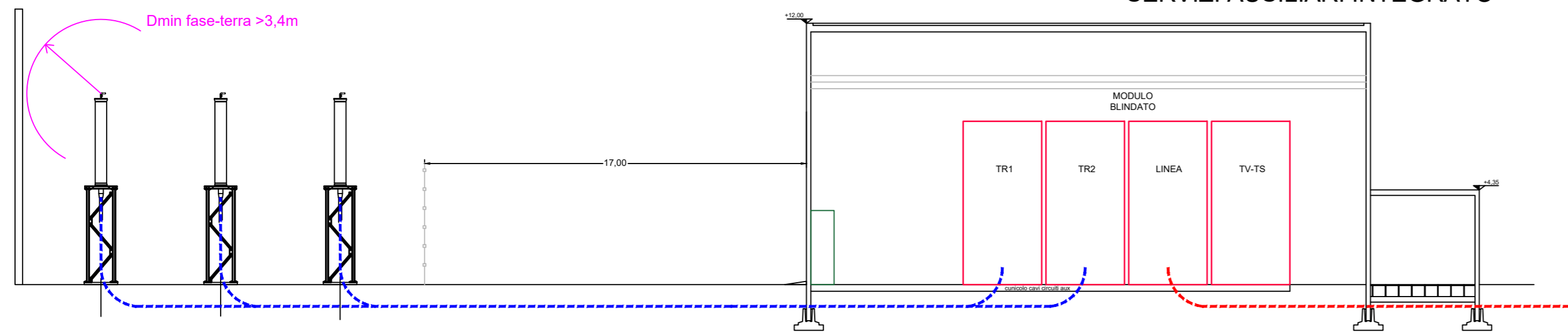


EDIFICIO GIS / COMANDI  
SERVIZI AUSILIARI INTEGRATO

LEGENDA

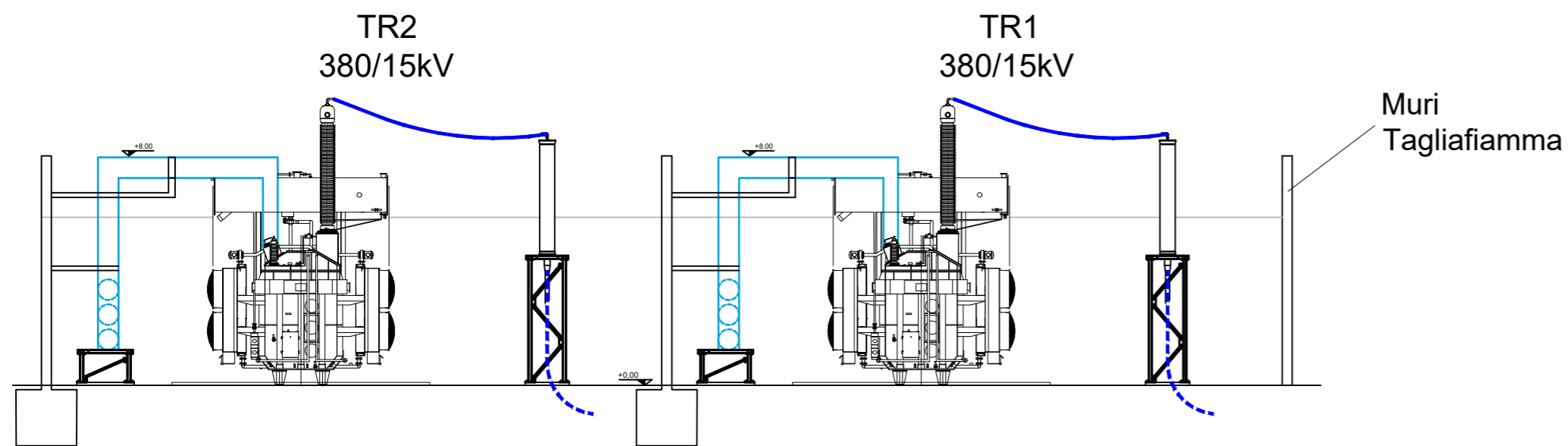
- Sezione 380 kV - Elettrodotti in cavo interrato di utenza a 380 kV "SU Serra del Corvo - SE Gravina
- Sezione 380 kV - Collegamenti in cavo interrato a 380 kV trasformatori - GIS
- Sezione 15 kV - Collegamenti 15 kV a gruppi di generazione con sistema IPB

SEZIONE B-B

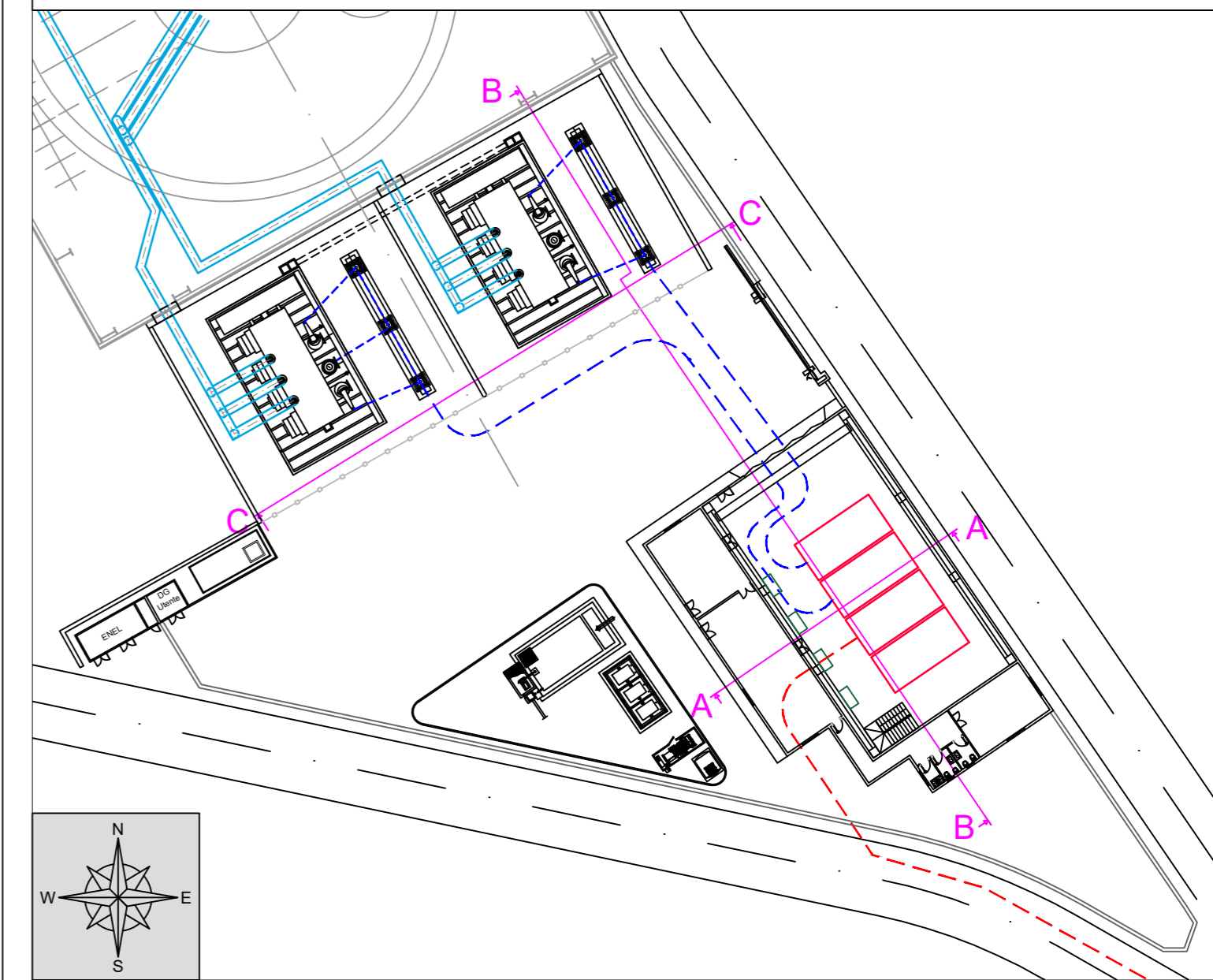


EDIFICIO GIS / COMANDI  
SERVIZI AUSILIARI INTEGRATO

SEZIONE C-C



PIANTA GUIDA - scala 1:500



*Signature*

*Signature*

Impianto di pomaggio "SERRA DEL CORVO"  
PTO connessione utente alla RTN

Comune di Gravina in Puglia (BA)

COMMITTENTE 		PROGETTAZIONE  SOCIETA' DI INGEGNERIA Via T.Nani, 7 Morbegno (SO) Tel. +39 0342610774 E-mail: info@geotech-srl.it Sito: www.geotech-srl.it	
TITOLO ELABORATO Planimetria e sezioni elettromeccaniche		SCALA 1:200	COMMESSA G885
		CODIFICA DOCUMENTO G885_DEF_T_032_Plan_sez_elettrom_2-2_REV00	
4			
3			
2			
1			
0	PROGETTO DEFINITIVO	21/01/2022	Geotech S.r.l. Geotech S.r.l. Geotech S.r.l.
REV.	DESCRIZIONE	DATA	REDATTO VERIFICATO APPROVATO
1			
2			
3			
4			
5			
6			
7			
8			
9			
10			
11			
12			
13			
14			
15			
16			
17			

Questo disegno non può essere riprodotto, né utilizzato altrove, né ceduto a terzi in tutto o in parte senza il consenso scritto degli autori