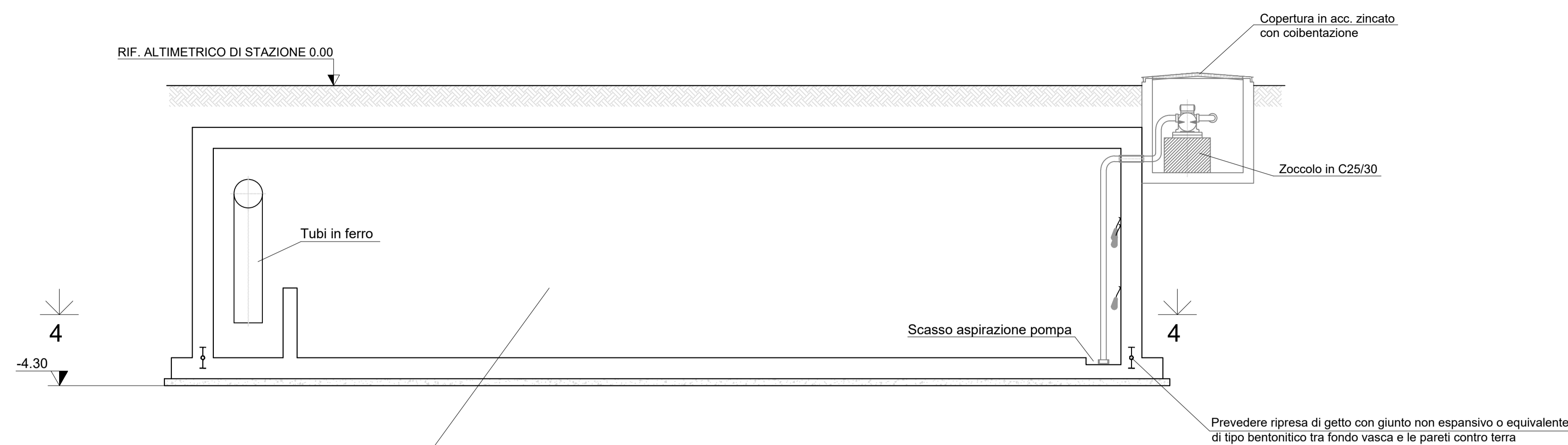


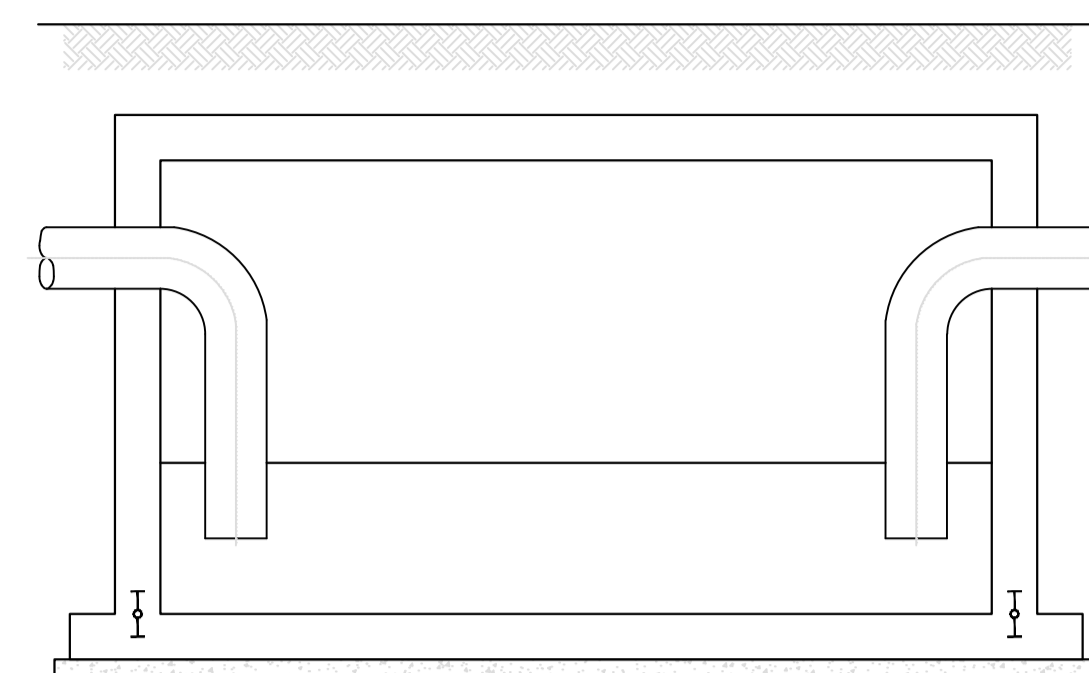
SEZIONE 1-1

Scala 1:50



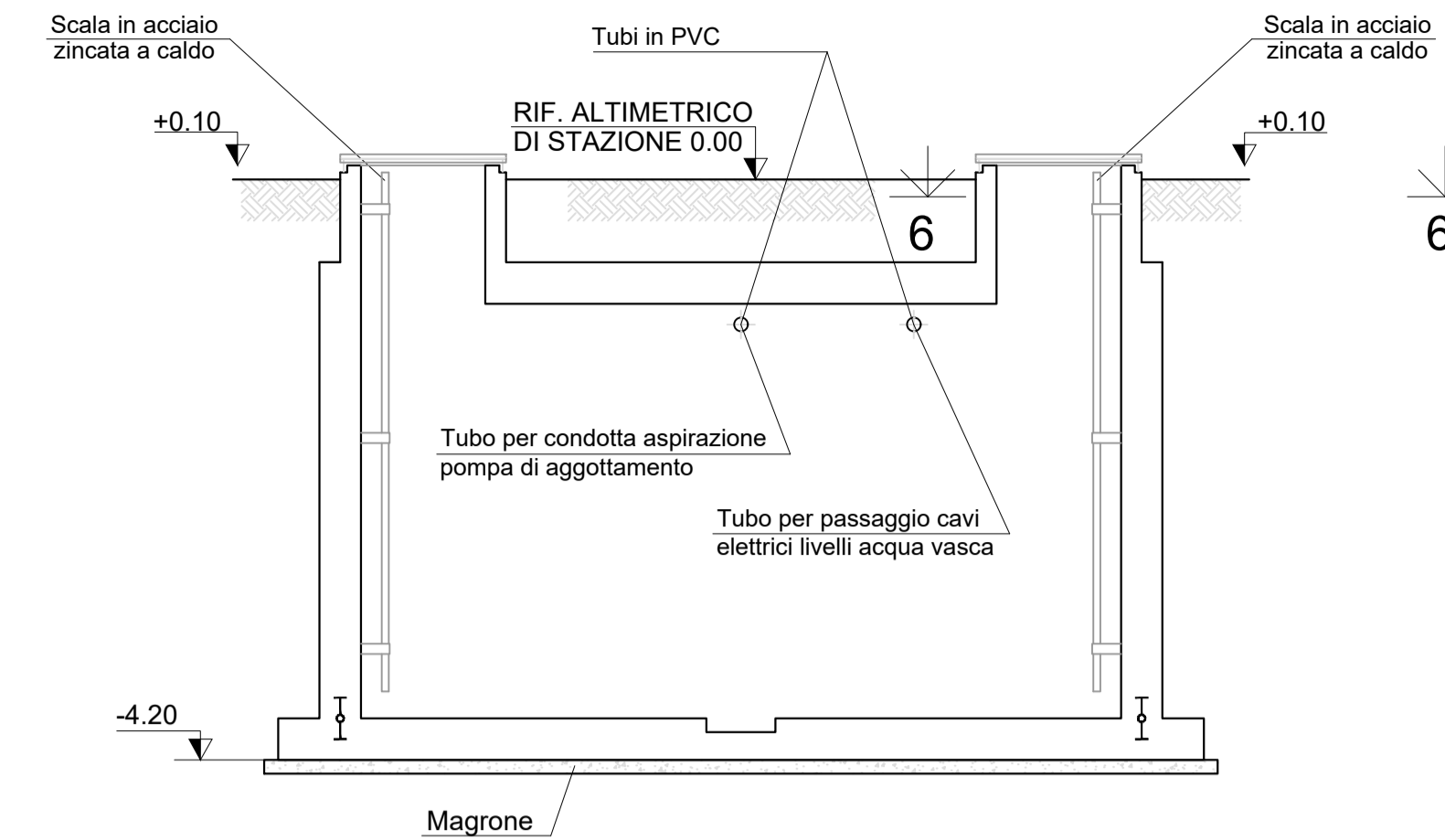
SEZIONE 2-2

Scala 1:50



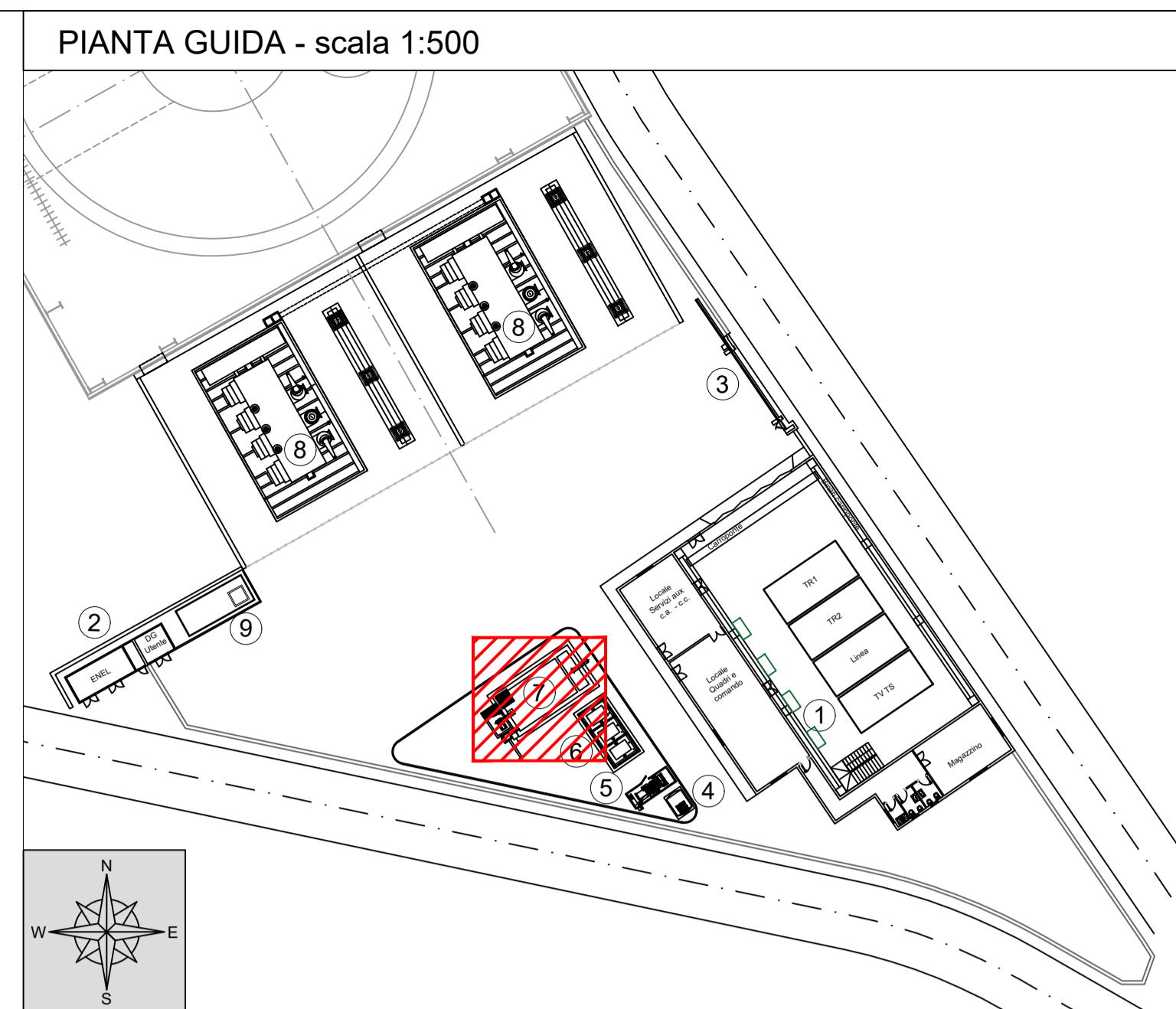
SEZIONE 3-3

Scala 1:50



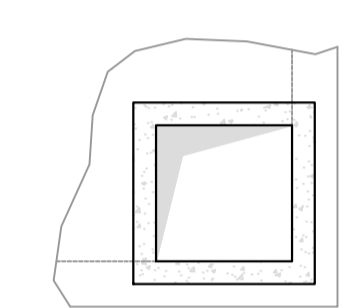
NOTA:
-TRATTAMENTO INTERNO DI IMPERMEABILIZZAZIONE ANTIACIDO E/O ANTIOLIO CON RESINA EPOSSIDICA TIPO SIKA FLOOR 260 O SIMILARE.
-TRATTAMENTO ESTERNO DI IMPERMEABILIZZAZIONE ANTIACQUA CON MALTA PENNELLABILE TIPO SIKA SPERRSCHLAEMME O EMULSIONE BITUMINOSA.
ATTENZIONE:
-L'IMPERMEABILIZZAZIONE DELLE PARETI INTERNE DELLA VASCA SARANNO REALIZZATE PRIMA DI GETTARE LA SOLETTA DI COPERTURA PER EVITARE ESALAZIONI PERICOLOSE

Prevedere ripresa di getto con giunto non espansivo o equivalente di tipo bentonitico tra fondo vasca e le pareti contro terra



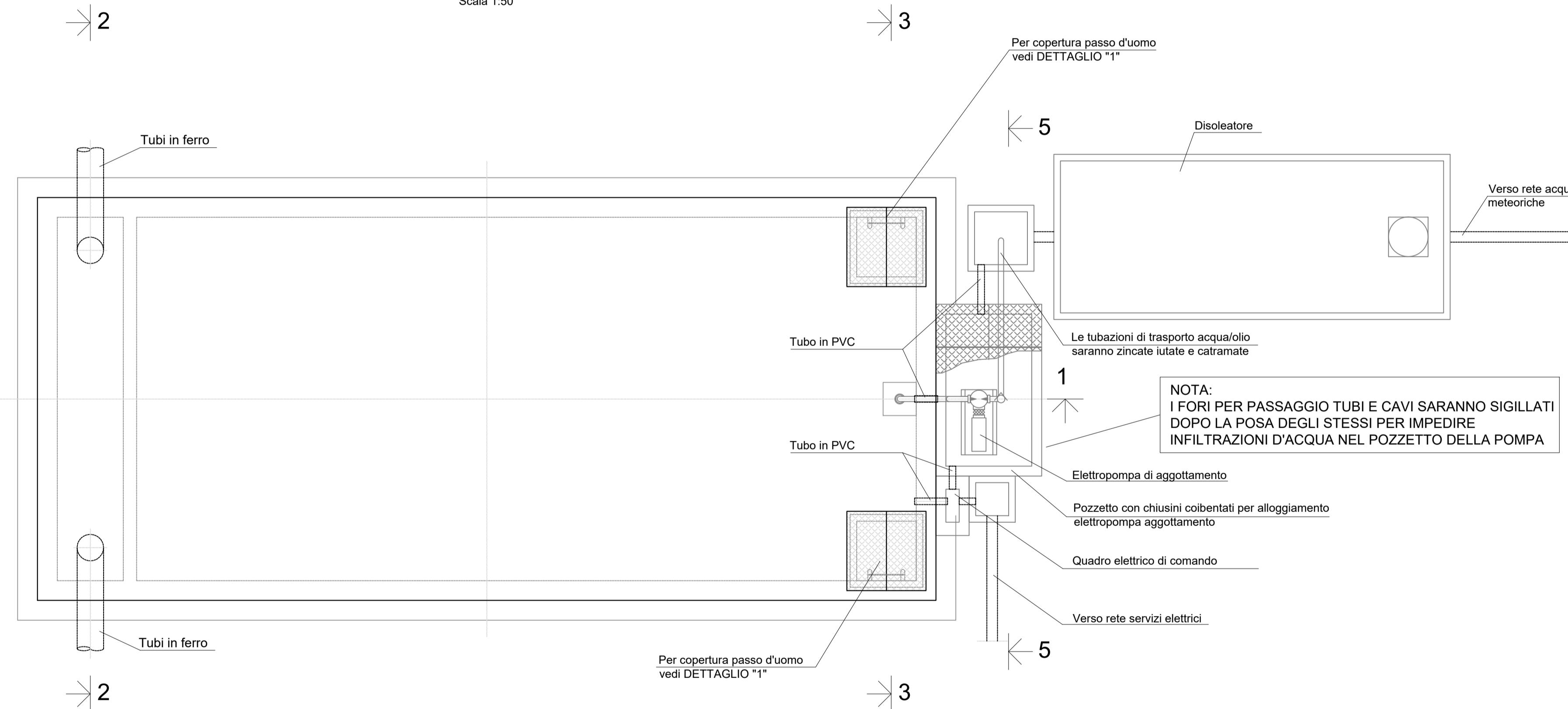
SEZIONE 6-6

Scala 1:50



PIANTA

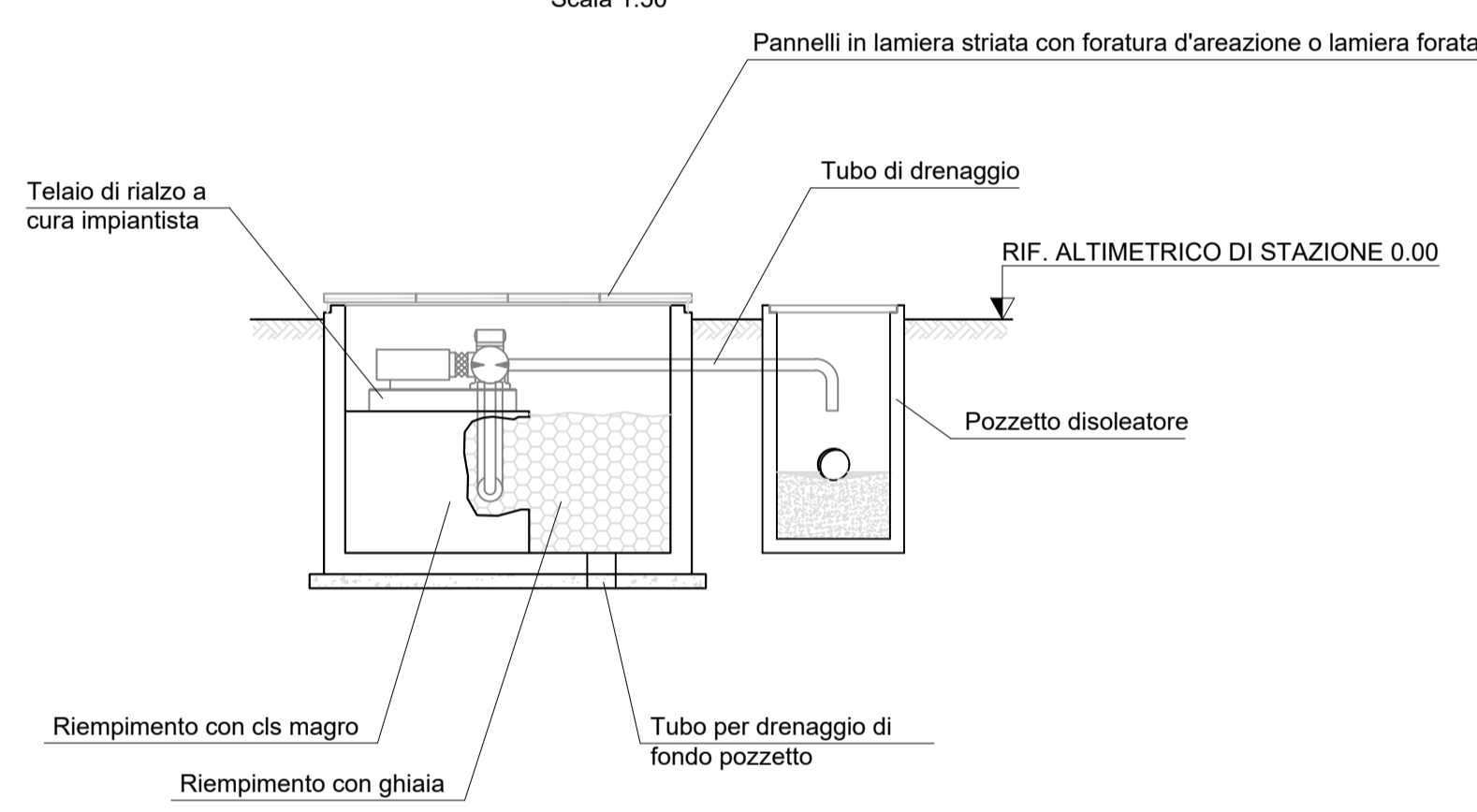
Scala 1:50



NOTA:
I FORI PER PASSAGGIO TUBI E CAVI SARANNO SIGILLATI DOPO LA POSA DEGLI STESSI PER IMPEDIRE INFILTRAZIONI D'ACQUA NEL POZZETTO DELLA POMPA

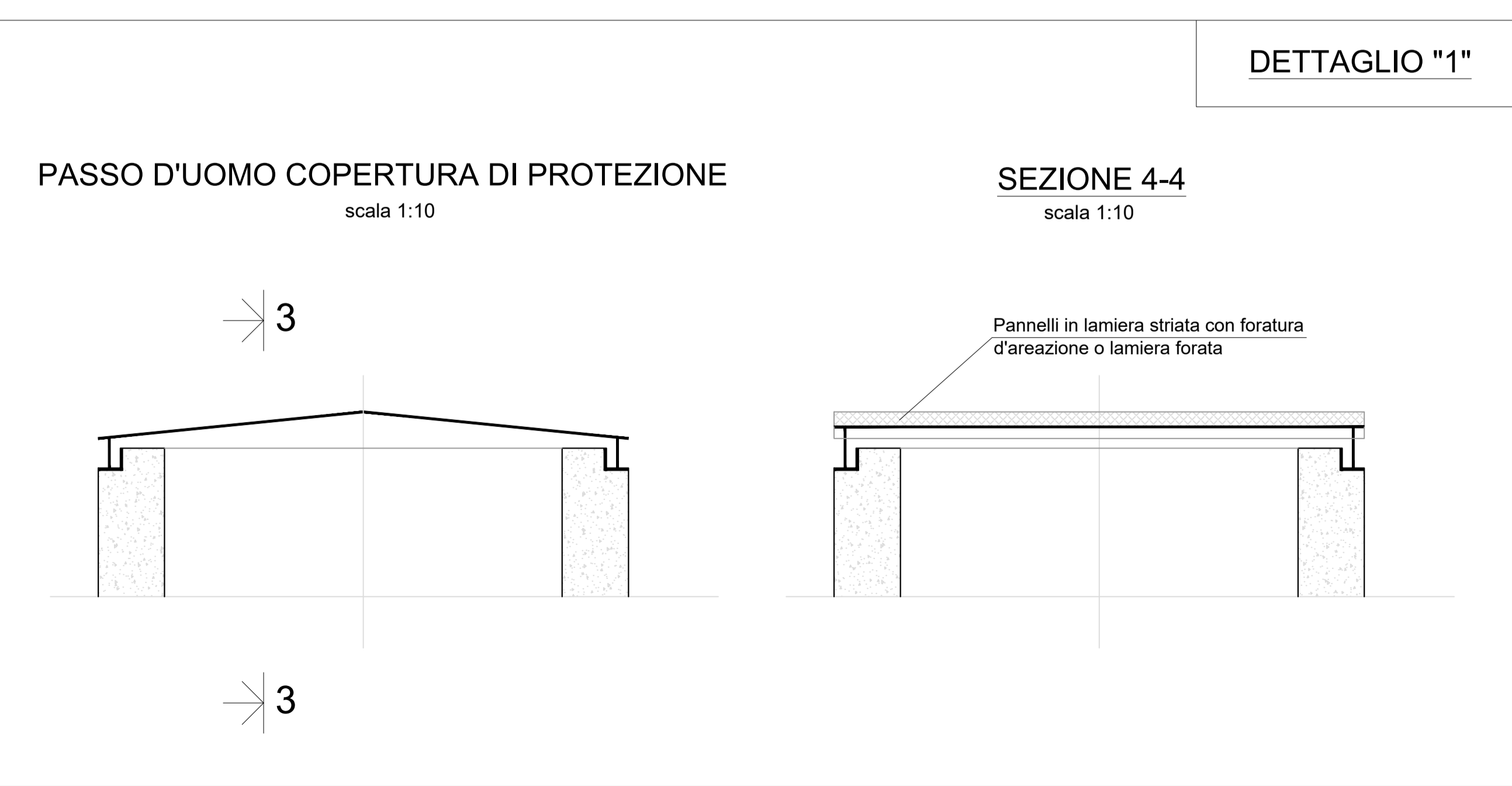
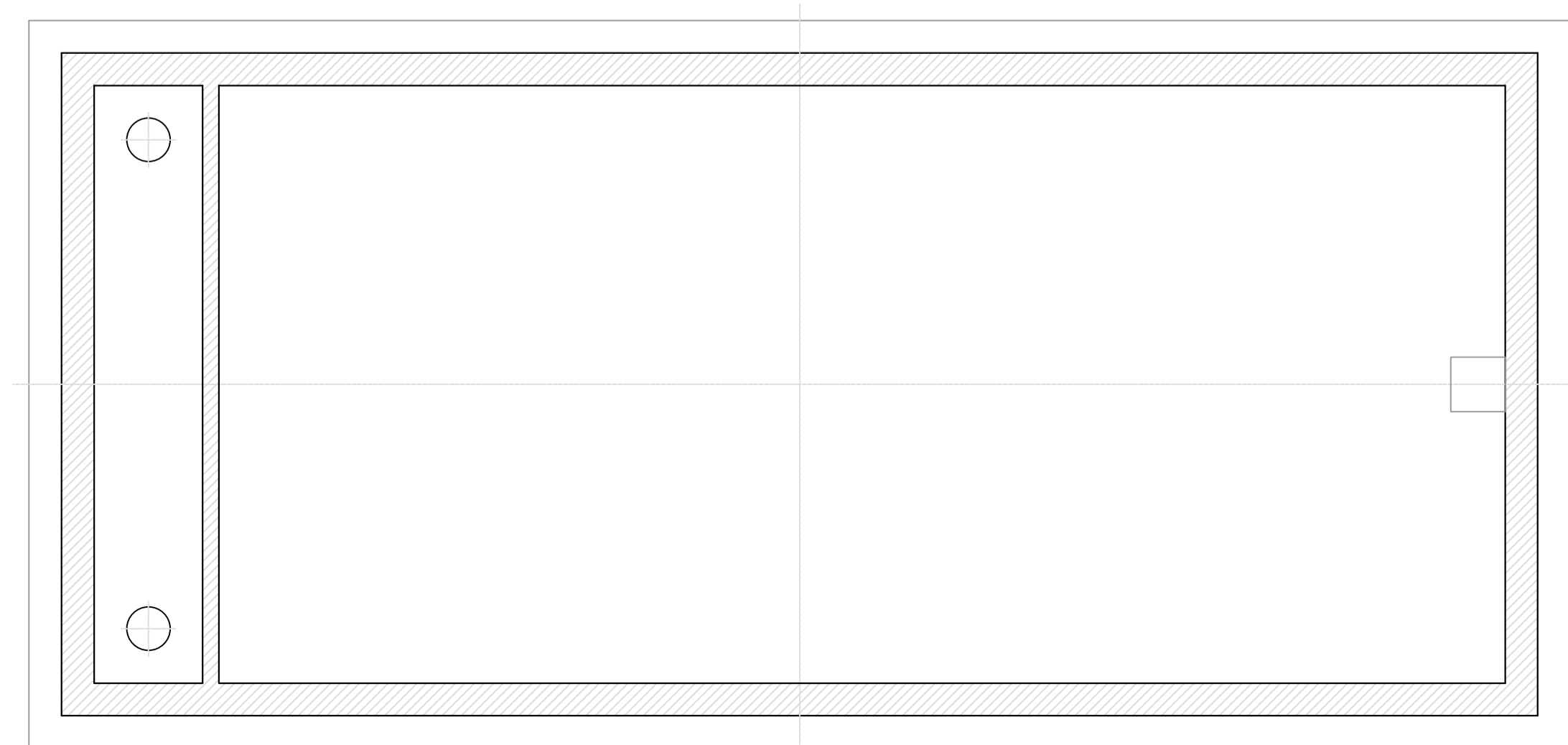
SEZIONE 5-5

Scala 1:50



SEZIONE 4-4

Scala 1:50



Professional seals and signatures of the engineering firm.

Impianto di pomaggio "SERRA DEL CORVO"
PTO connessione utente alla RTN
Comune di Gravina in Puglia (BA)

		 SOCIETA' DI INGEGNERIA Via T. Neri, 7 Montepugliese (BG) Tel. +39 0302101774 Email: info@geotech-ai.it Site: www.geotech-ai.it	
TITOLO ELABORATO Opere Civili Layout tipo Vasca Raccolta Olio Trasformatori		SCALA Varie	PROGETTAZIONE G885
CODIFICA DOCUMENTO G885_DEF_T_033_06_civil_3-3_R1V00		DATA 21/01/2022	VERIFICATO G885 S.r.l.
4 3 2 1 0	DESCRIZIONE	DATA	REDATTO VERIFICATO APPROVATO

Questo disegno non può essere riprodotto, né utilizzato altrove, né ceduto a terzi in tutto o in parte senza il consenso scritto degli autori.