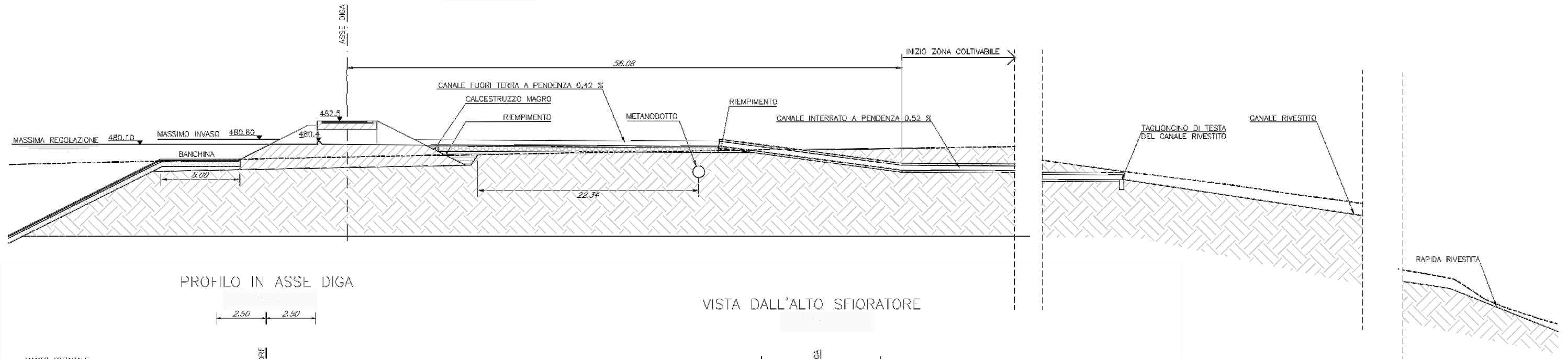
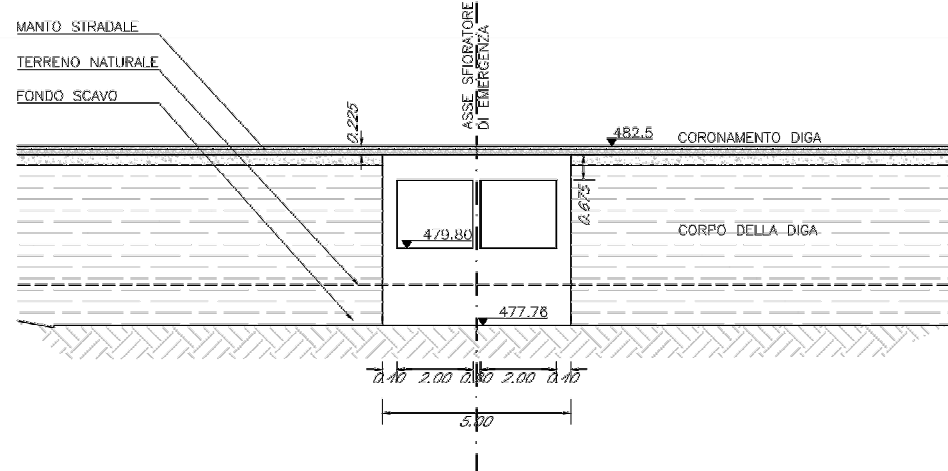


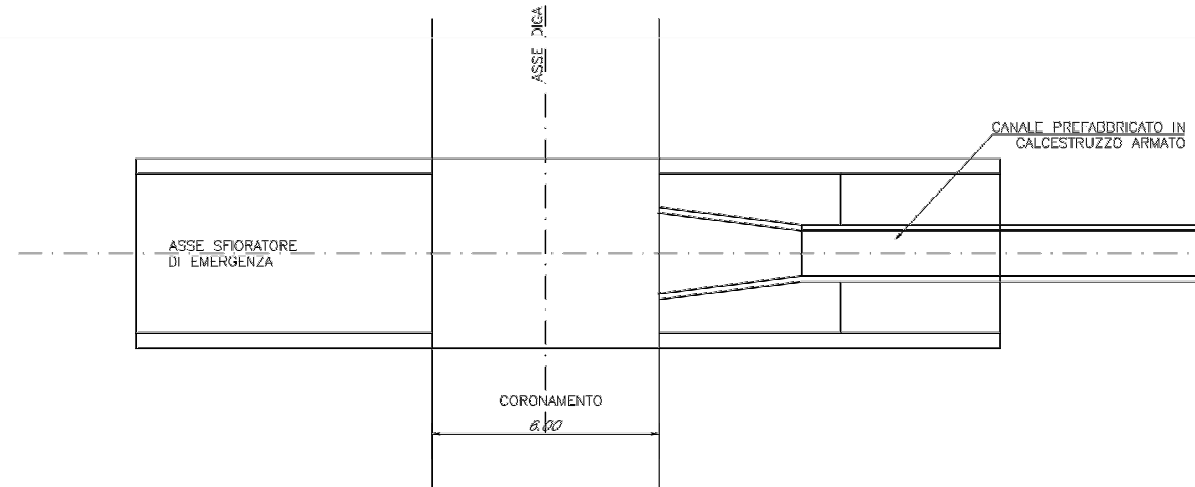
TIPOLOGICO SFIORATORE



PROFILO IN ASSE DIGA



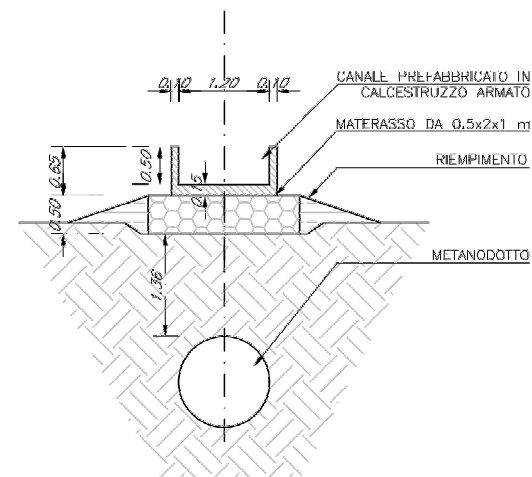
VISTA DALL'ALTO SFIORATORE



RIFERIMENTO

Edison, “Serra del Corvo” - Progetto di Impianto di Accumulo Idroelettrico, “Bacino di monte, Sfiatore”, Doc. 1373-F-FN-D-10-0, REV.0, 13/01/2022

SEZIONE DEL CANALE DI SCARICO IN CORRISPONDENZA DEL METANODOTTO



SEZIONE DEL CANALE INTERRATO

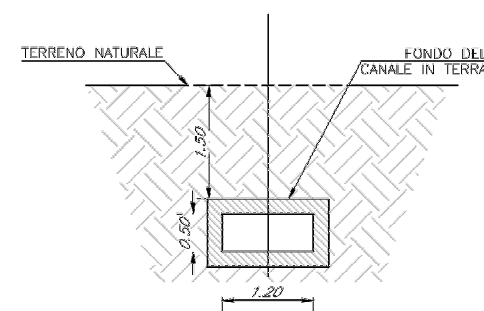


FIGURA 4.10

SFIATORE DI SUPERFICIE  
 E CANALE DI DRENAGGIO  
 TIPOLOGICO, PROFILI E SEZIONI