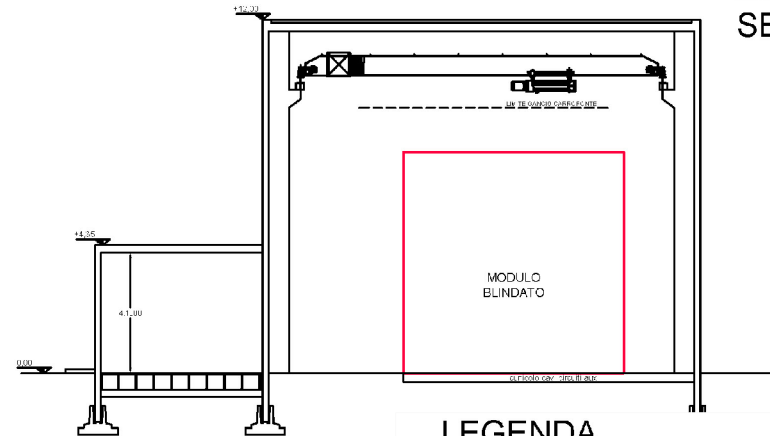


SEZIONE A-A



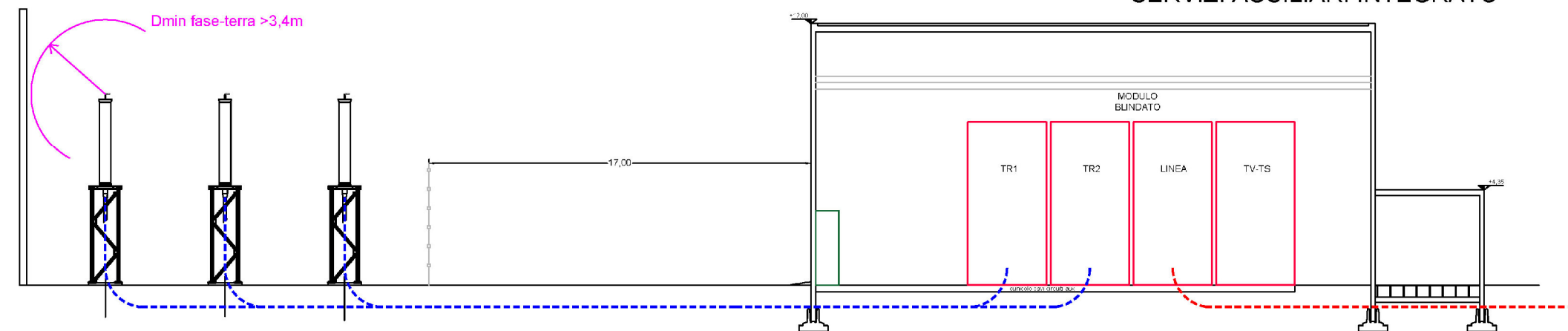
EDIFICIO GIS / COMANDI
 SERVIZI AUSILIARI INTEGRATO

LEGENDA

- Sezione 380 kV - Elettrodotto in cavo interrato di utenza a 380 kV "SU Serra del Corvo - SE Gravina
- Sezione 380 kV - Collegamenti in cavo interrato a 380 kV trasformatori - GIS
- Sezione 15 kV - Collegamenti 15 kV a gruppi di generazione con sistema IPB

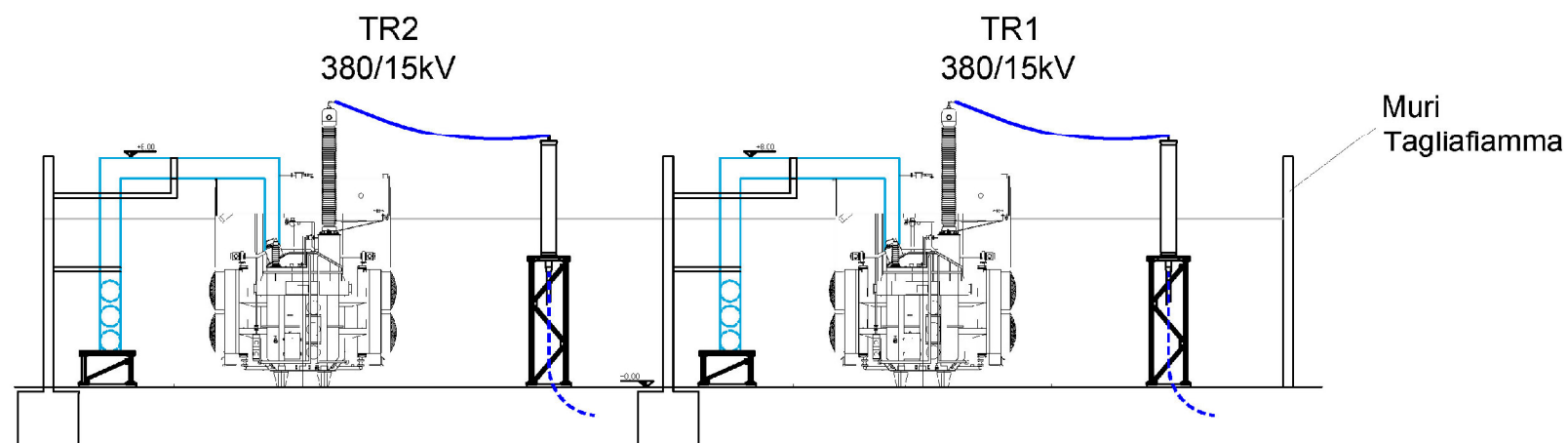


SEZIONE B-B



EDIFICIO GIS / COMANDI
 SERVIZI AUSILIARI INTEGRATO

SEZIONE C-C



RIFERIMENTO

Edison, "Serra del Corvo" - Progetto di Impianto di Accumulo Idroelettrico, "Sezioni elettromeccaniche", Doc. 1373-J-GT-D-03-0, REV.0, 21/01/2022

FIGURA 4.5
 SOTTOSTAZIONE ELETTRICA
 PIANTE E SEZIONI