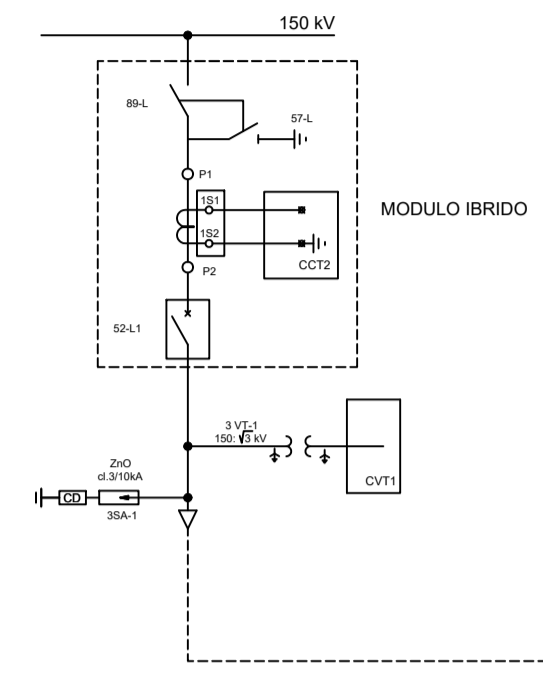
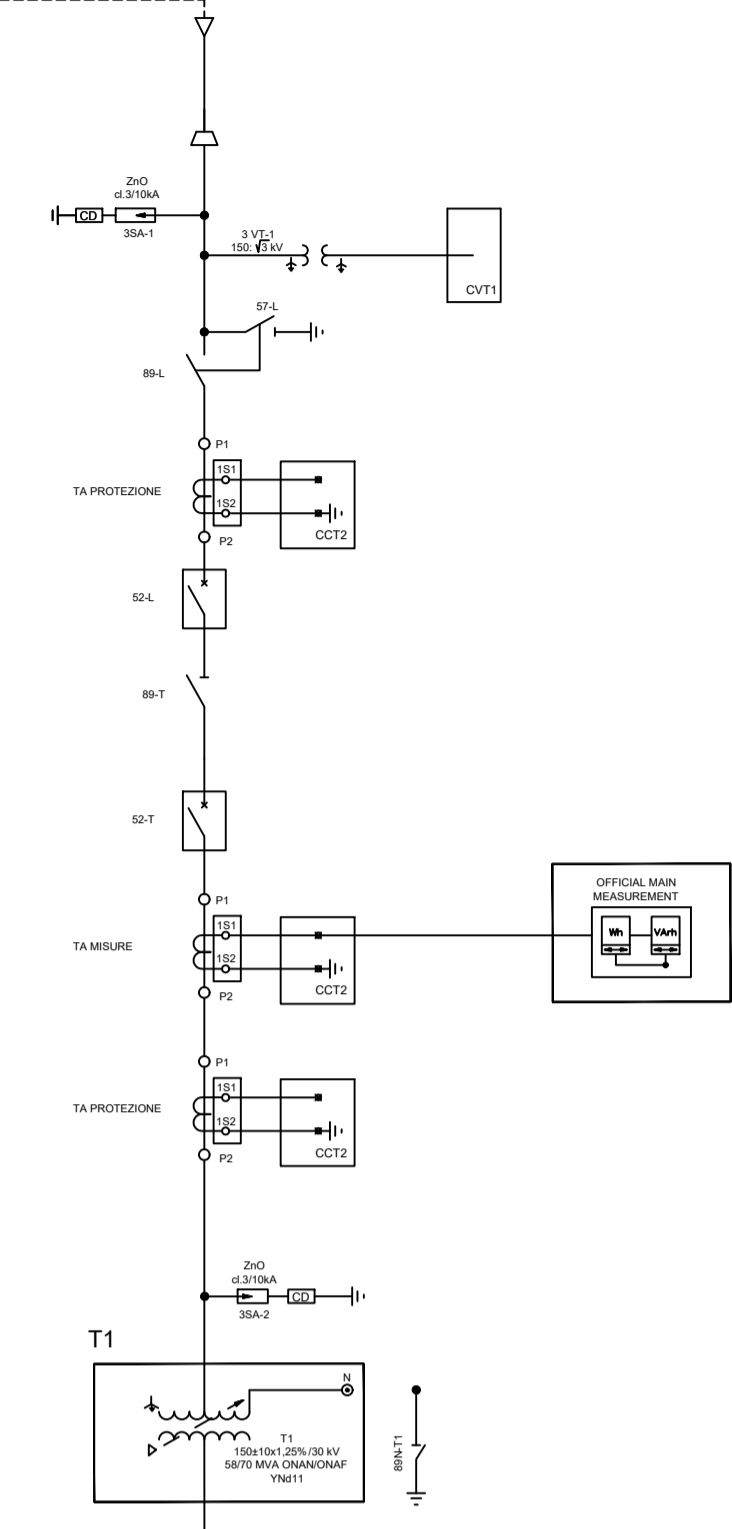


STALLO DI CONSEGNA 150 kV STAZIONE RTN ESISTENTE



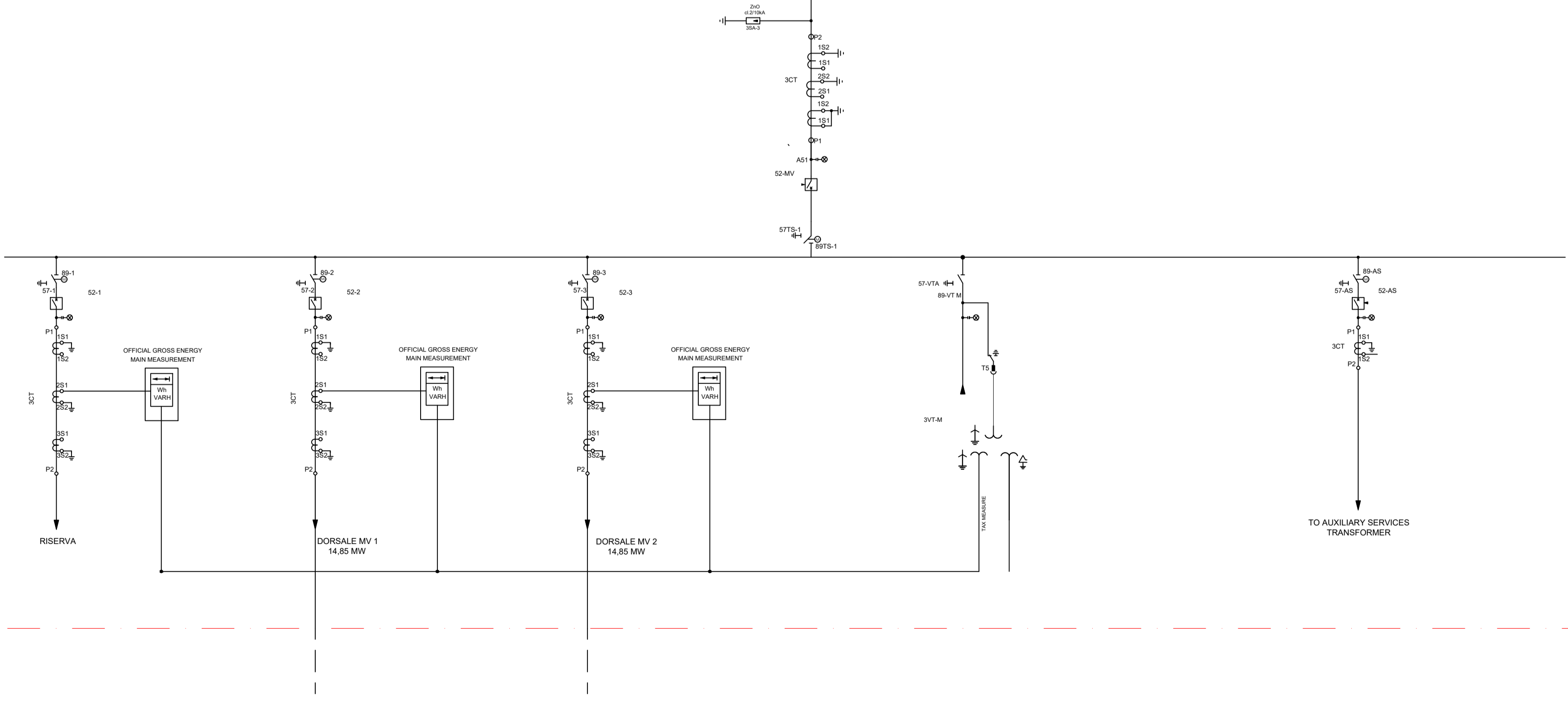
STAZIONE SARVE S.R.L. 150/30kV ESISTENTE

cavo XLPE 150 kV 3x1x400 mmq



cavi 30 kV 2x3x1x400 mmq

LOCALE MT



D					DATE	SCALE		CUSTOLITO S.R.L.	renewables	ENGINEERING
C					11/21	DRAWN	CAV	PROGETTO IMPIANTO EOLICO "Custolito"		CAD Vers.: e Page Vers.: 0
B					11/21	CHECKED	CAV	Comune di Montalbano Jonico (MT)		Name collection: Page: 01
A	20/11/2021	D.CAVALLO	D. CAVALLO	S. TIZZONI	11/21	REVISED-EDPR	TIZ	Comune di Montalbano Jonico (MT)		Cont: xx
EDIC.	DATE	DRAWN	CHECKED	REVISED-EDPR	MODIFICATION		Format A1			CAD N°: A.16.b.4 - Schemi e