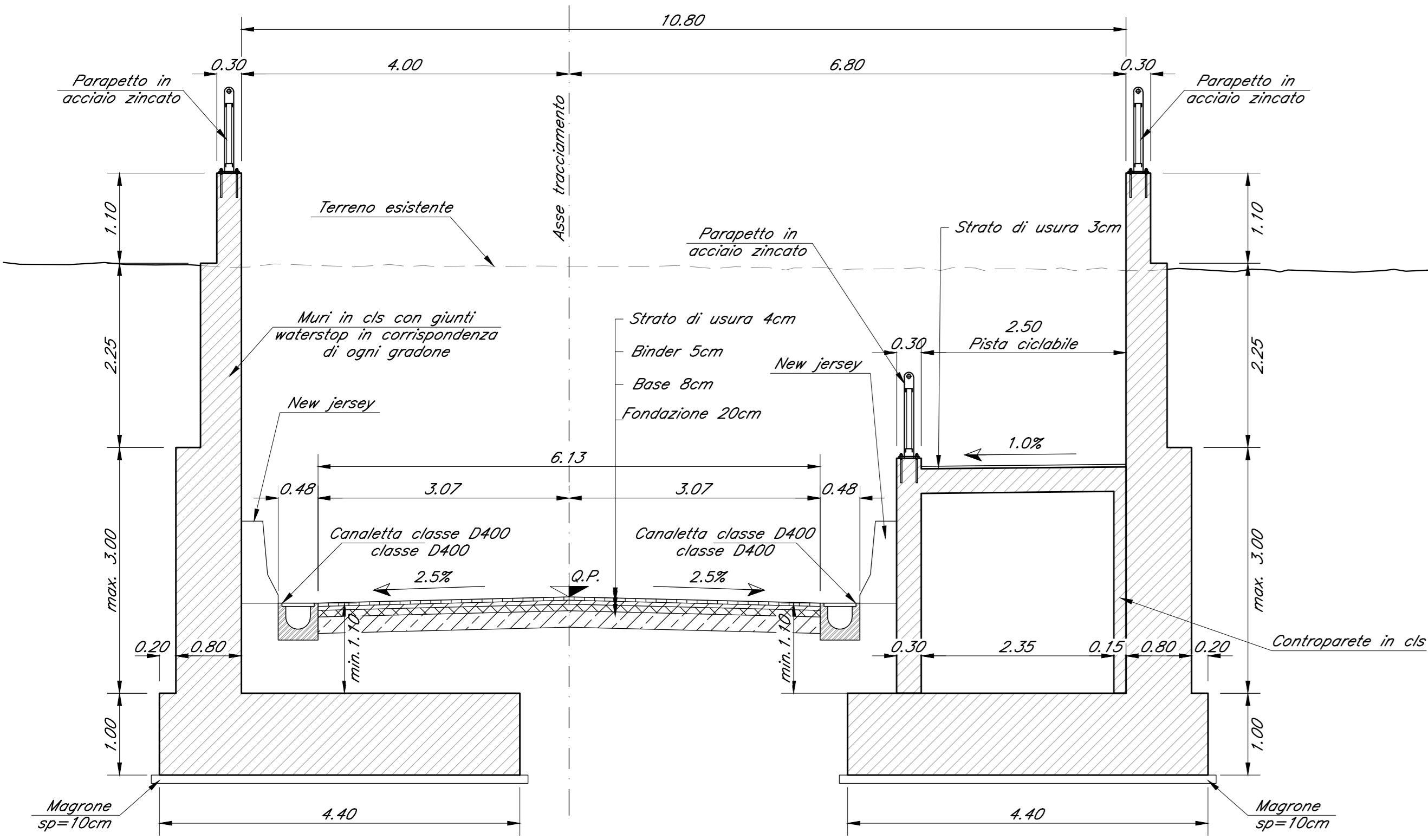


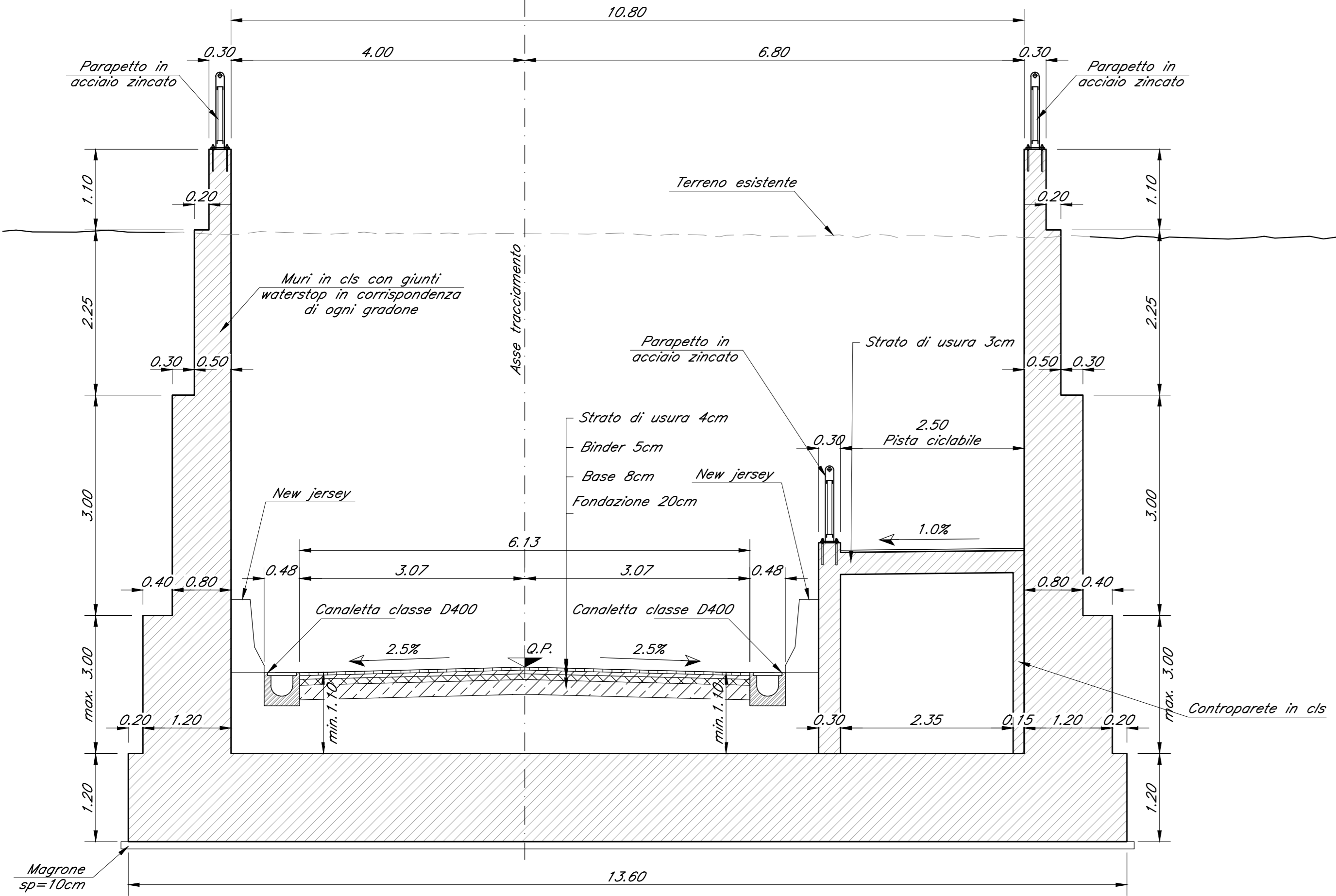
SEZIONE TIPO MURI DI SOSTEGNO

SCALA 1:50



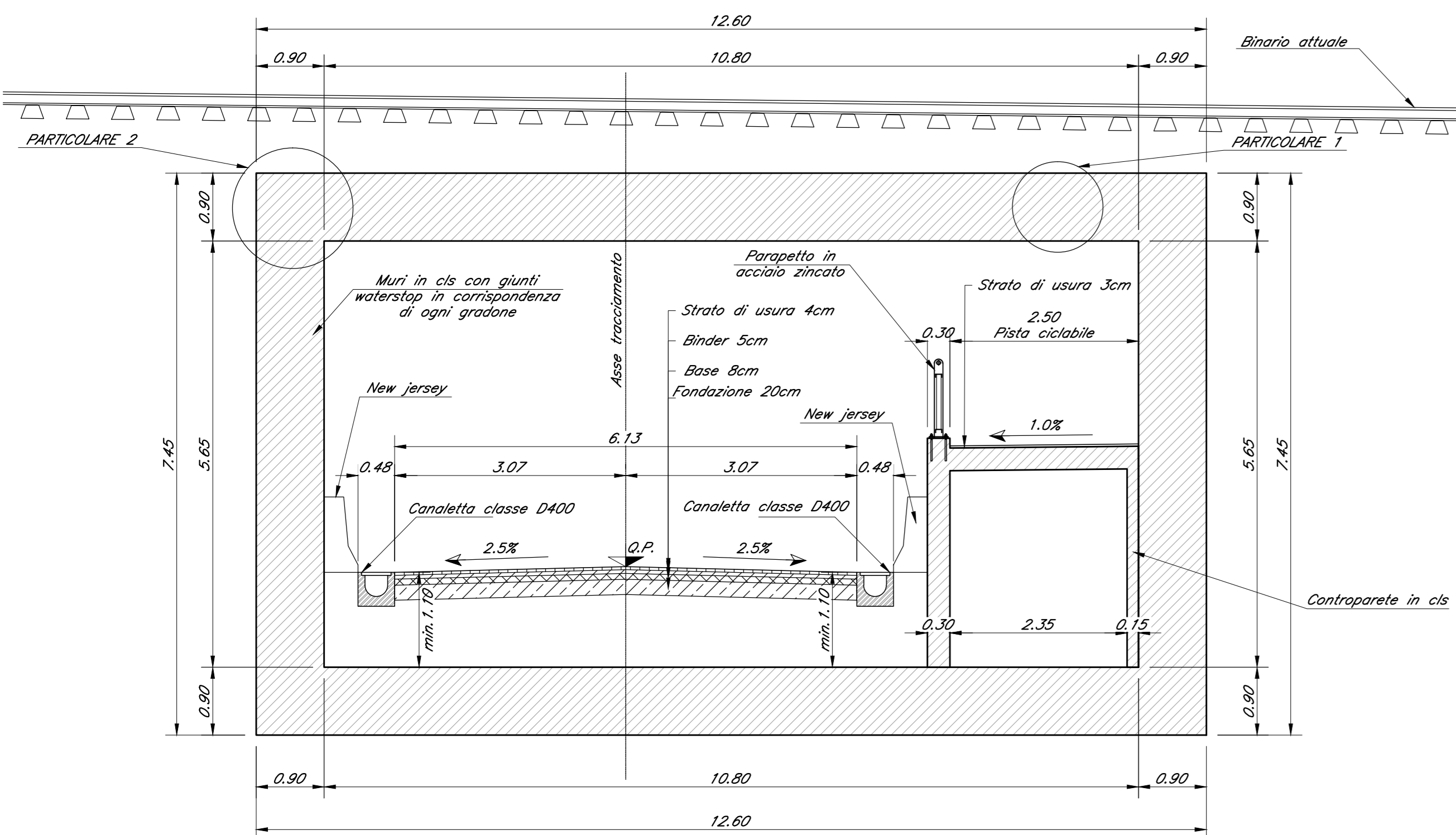
SEZIONE TIPO MURI AD "U"

SCALA 1:50



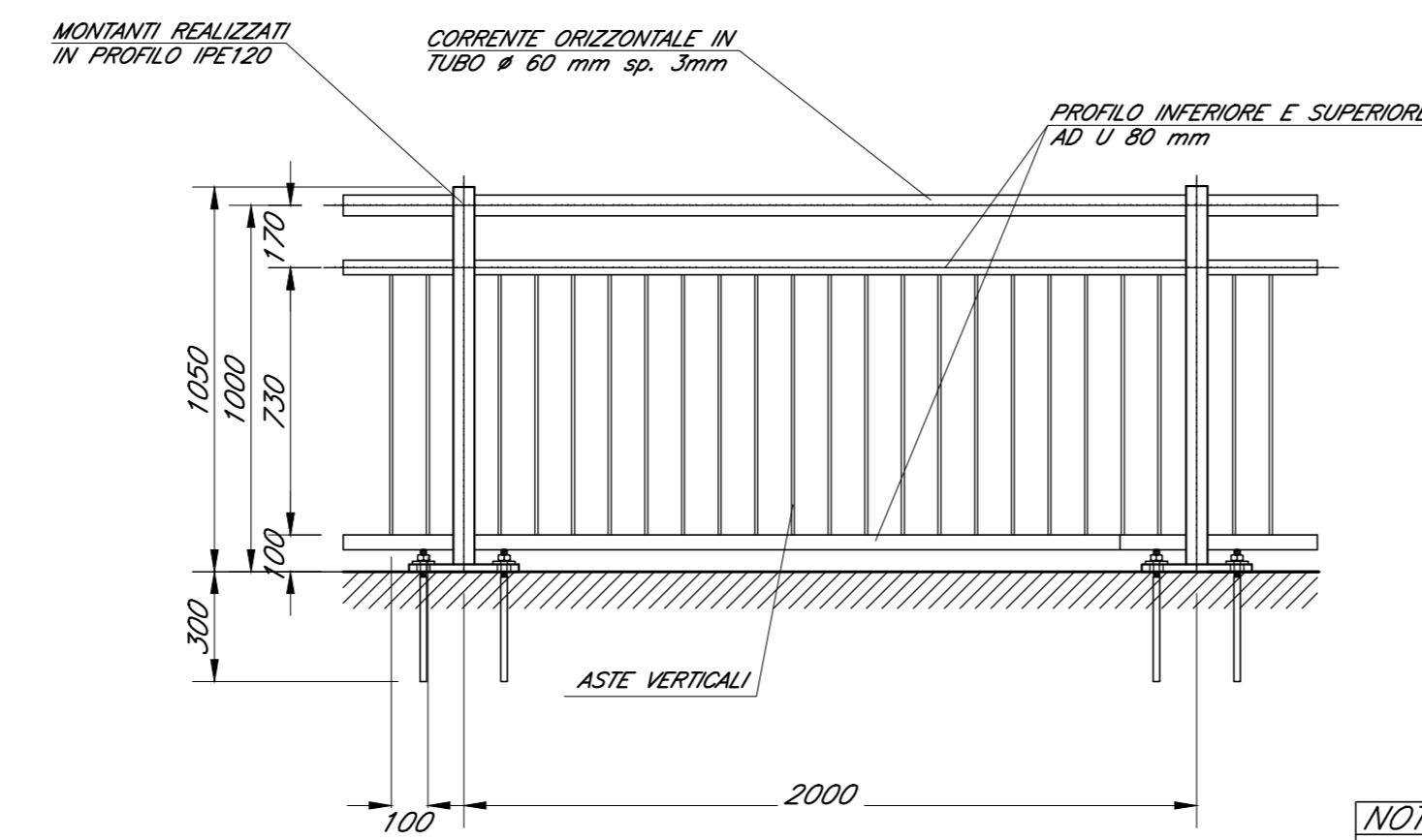
SEZIONE TIPO SCATOLARE

SCALA 1:50



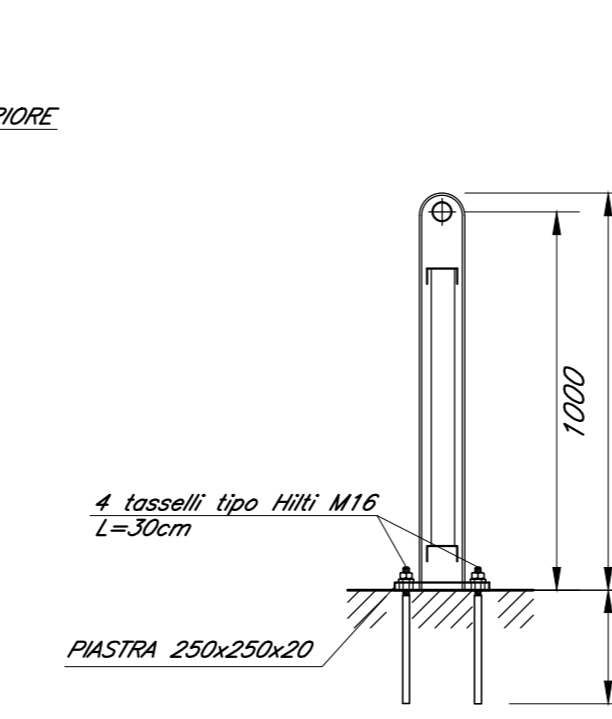
PROSPETTO PARAPETTO

SCALA 1:20



SEZIONE PARAPETTO

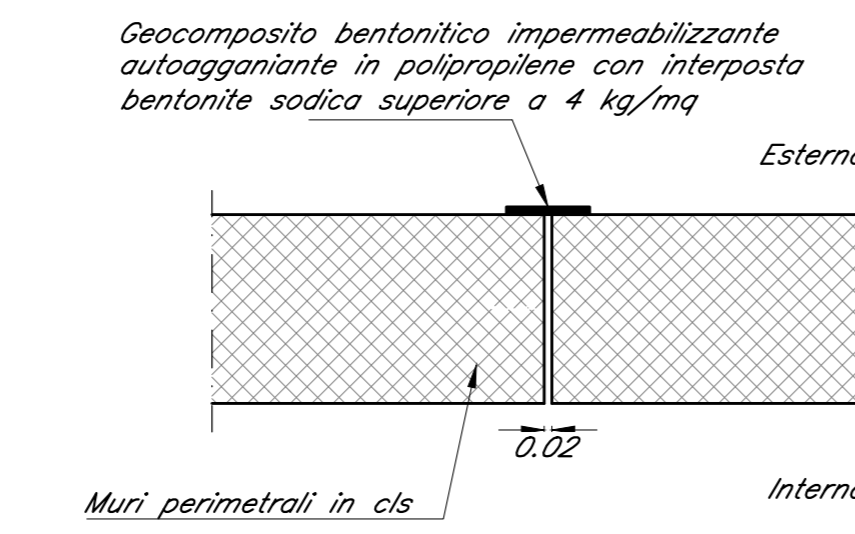
SCALA 1:20



NOTA: TUTTI GLI ACCIAI DEVONO ESSERE ZINCATI.

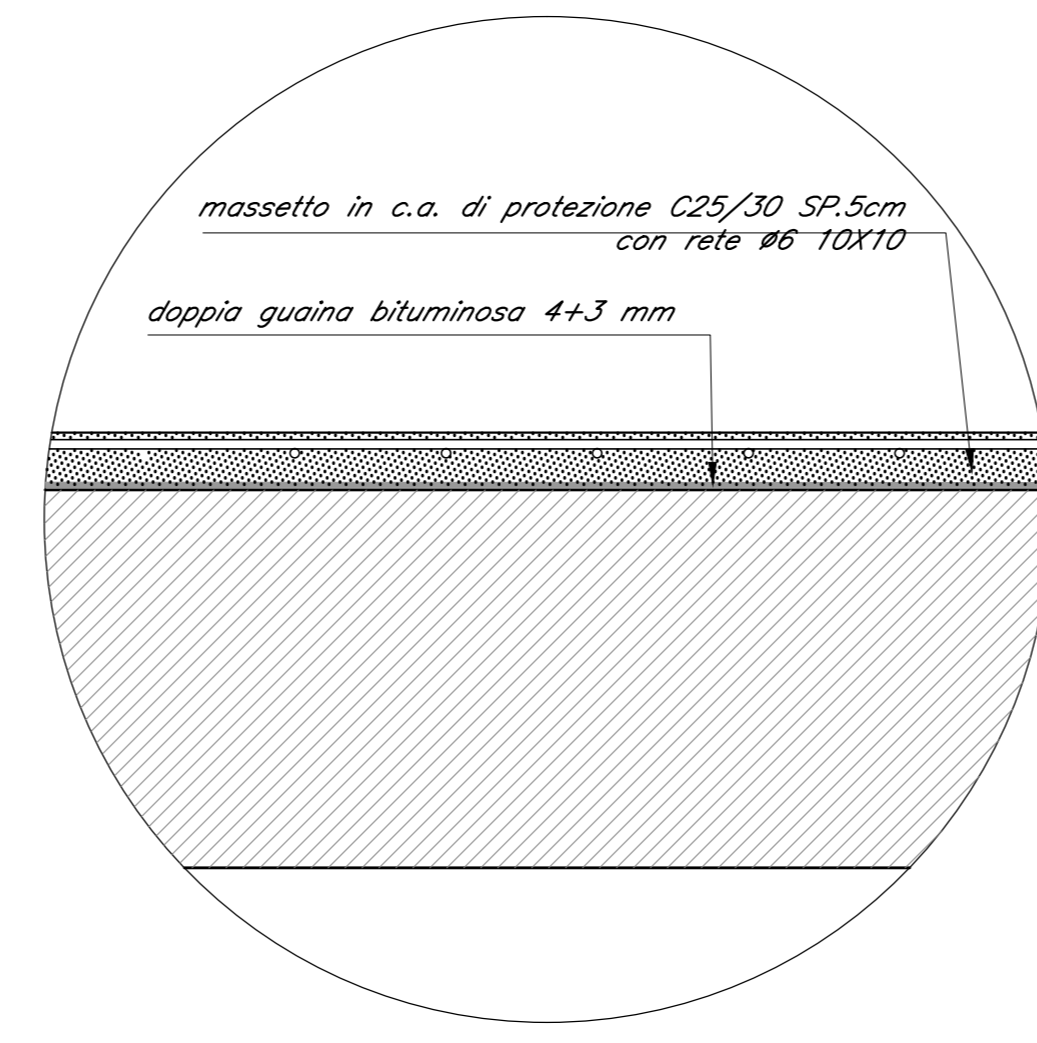
GEOCOMPOSITO

SCALA 1:20



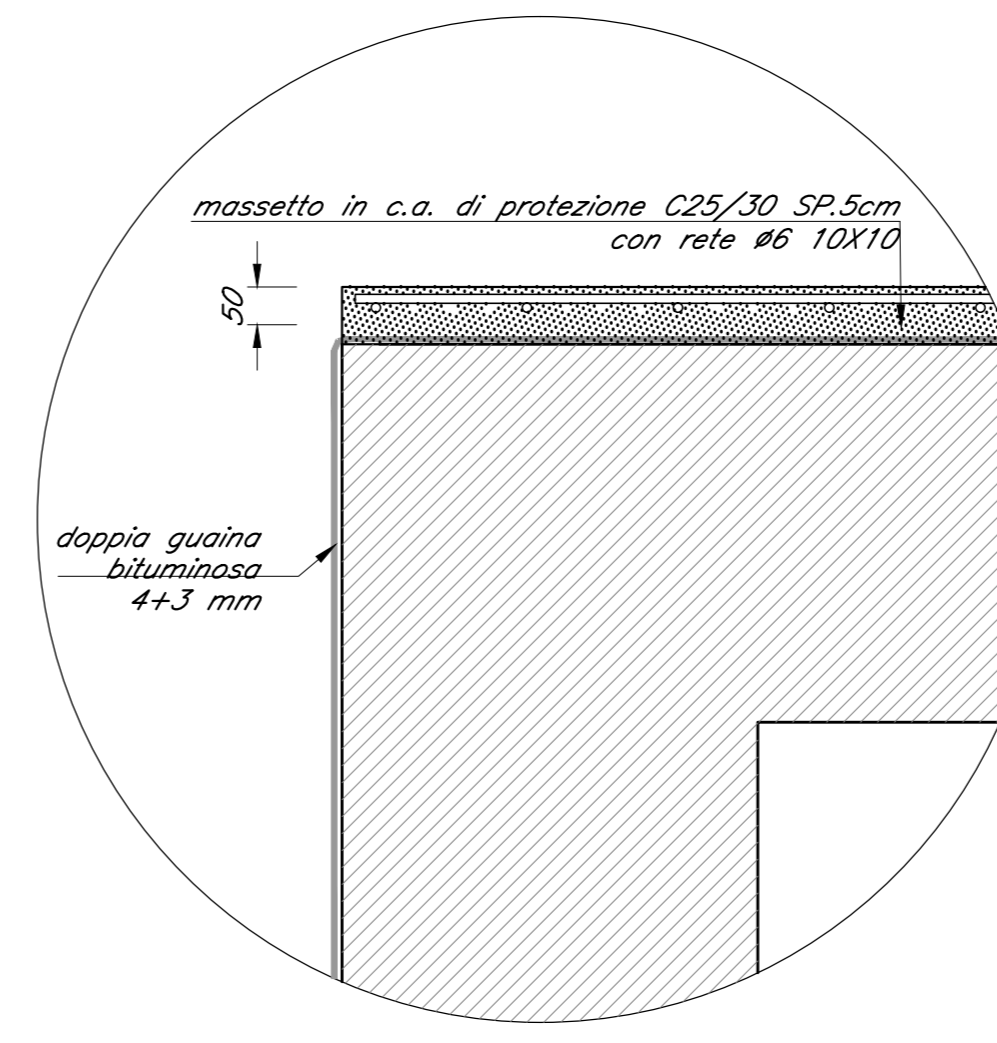
PARTICOLARE 1

SCALA 1:10



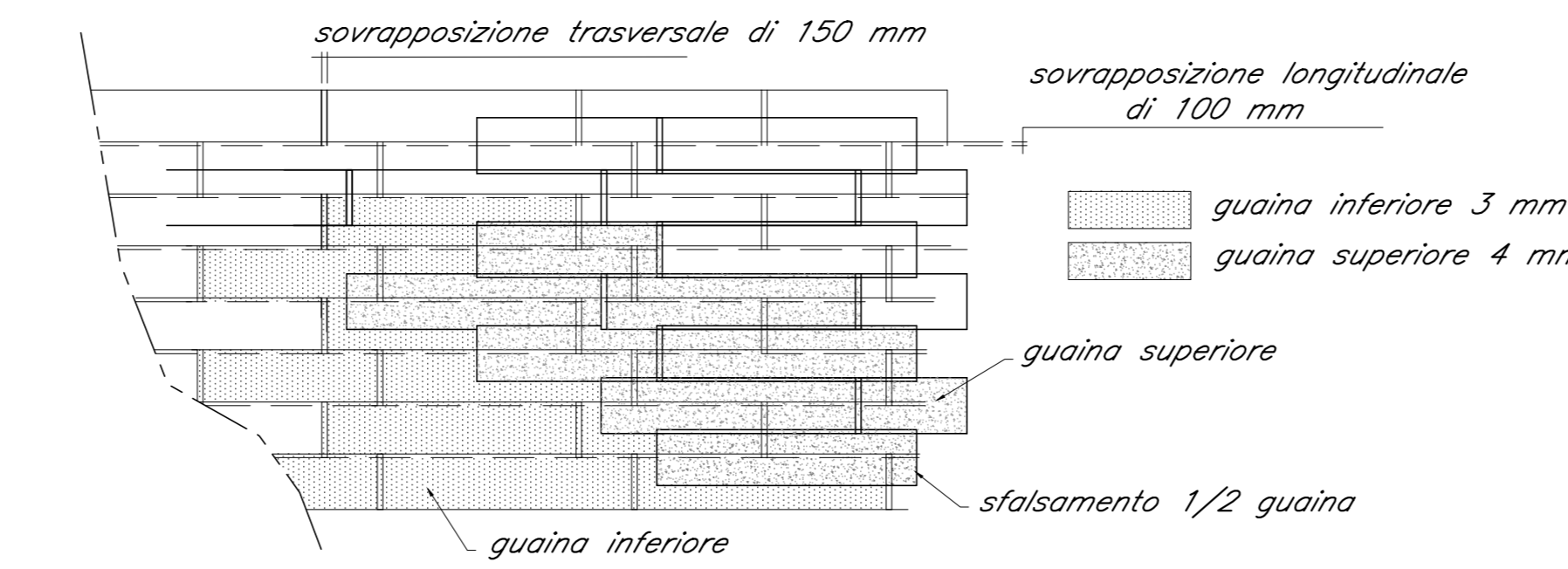
PARTICOLARE 2

SCALA 1:10



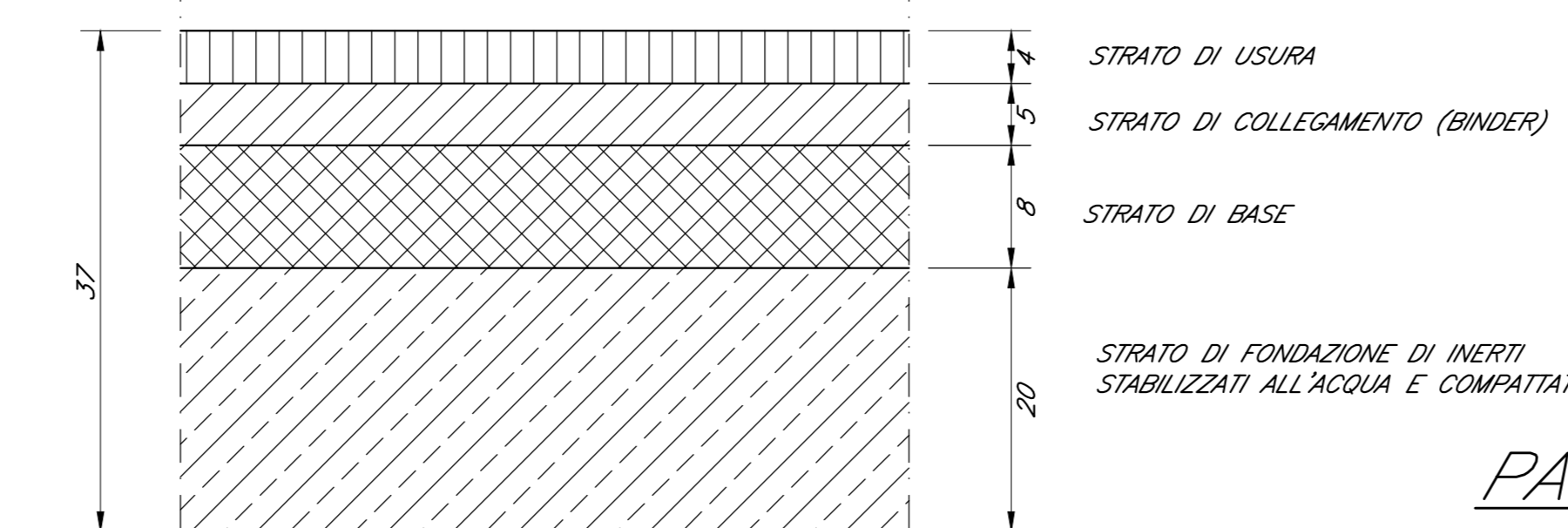
SCHEMA DI POSA IMPERMEABILIZZAZIONE (Doppia guaina bituminosa)

SCALA 1:20



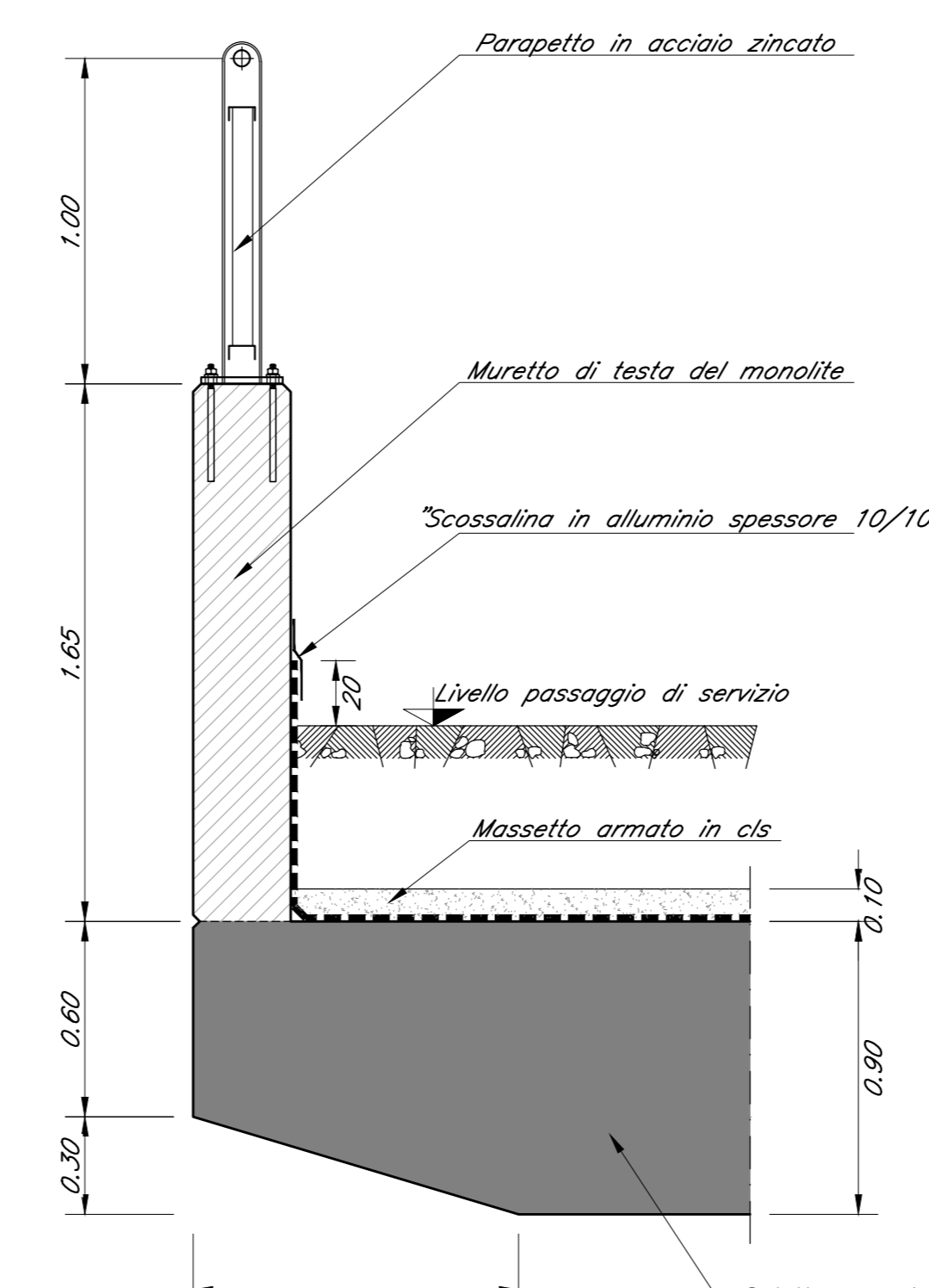
PACCHETTO STRADALE

SCALA 1:5



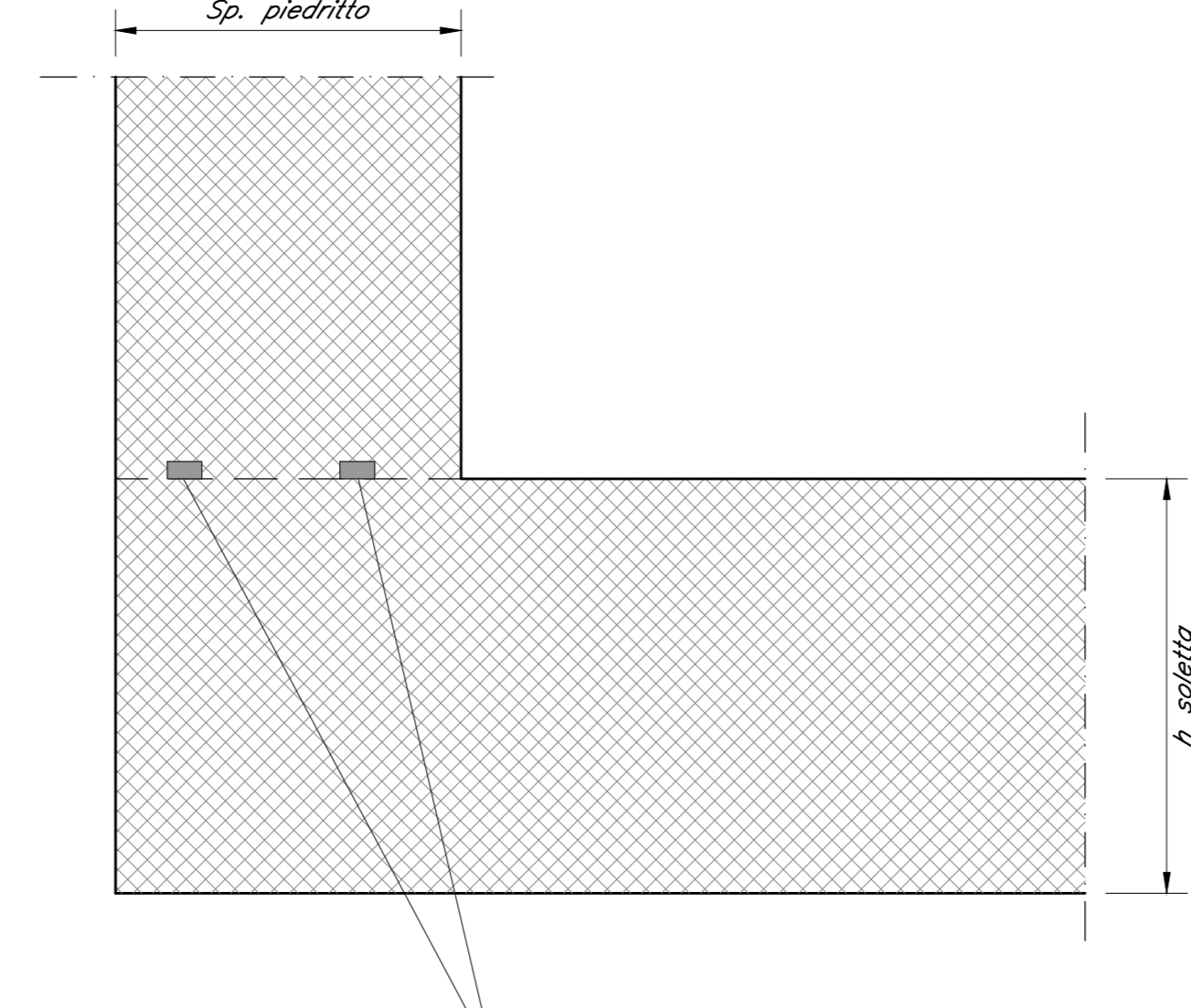
DETTAGLIO PARAPETTI-PARAGHIAIA

SCALA 1:20



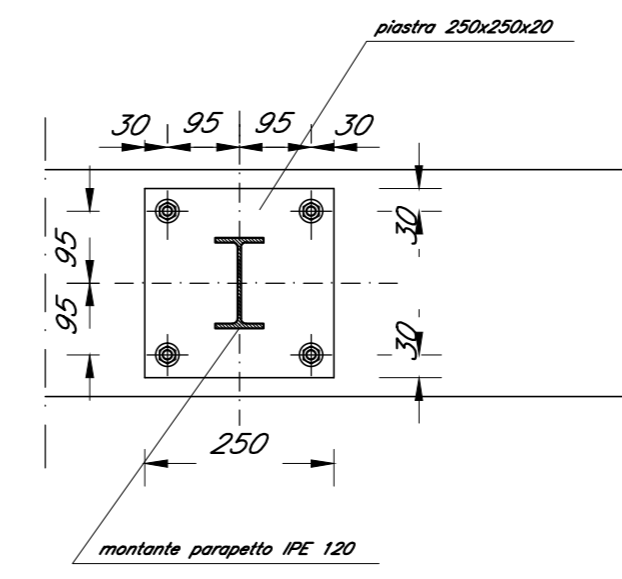
PARTICOLARE CORDOLI IDROESPANSIVI SOLETTA FONDAZIONE - PIEDRITTO

SCALA 1:20



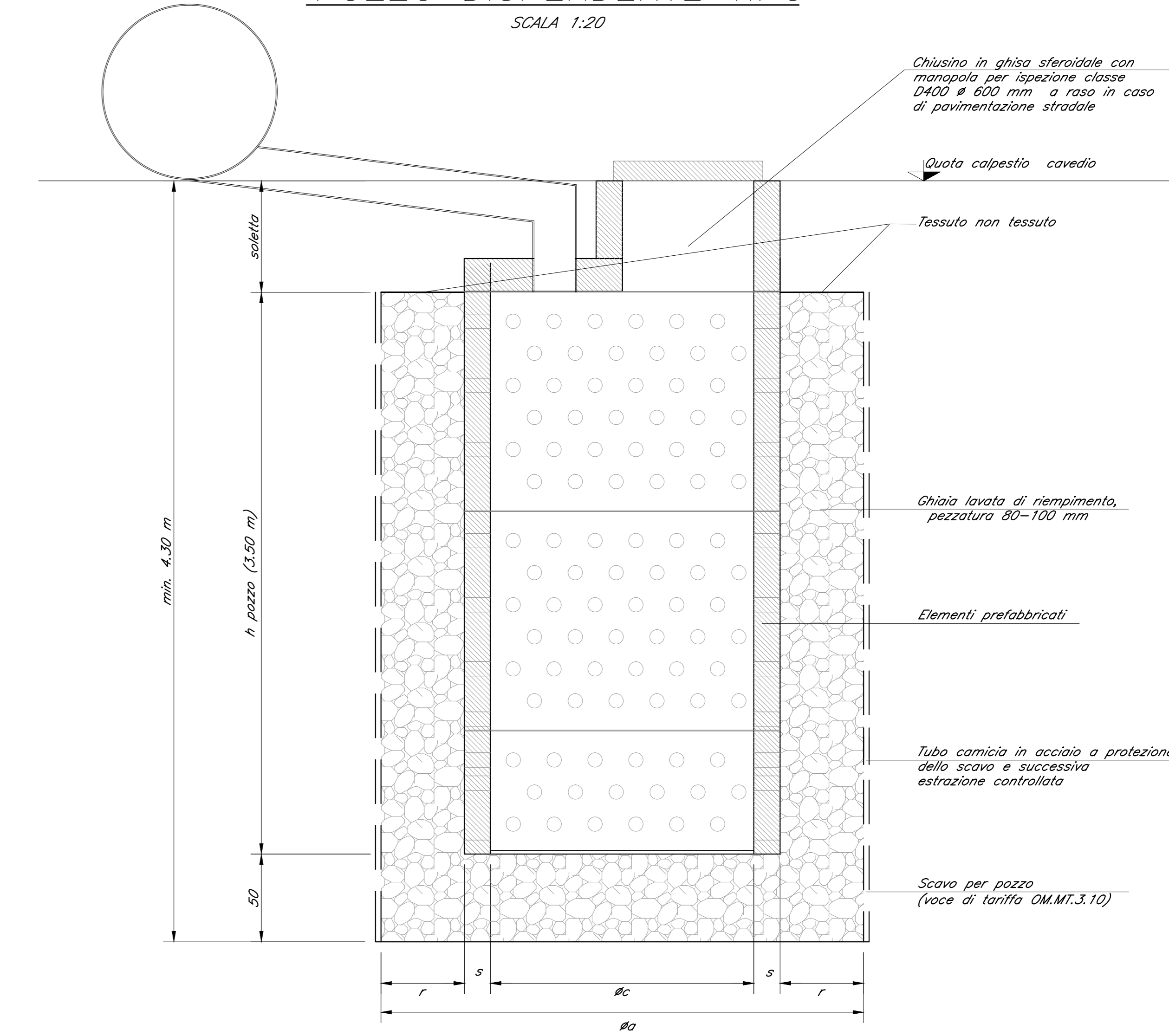
PIASTRA DI BASE

SCALA 1:10



POZZO DISPERDENTE TIPO

SCALA 1:20



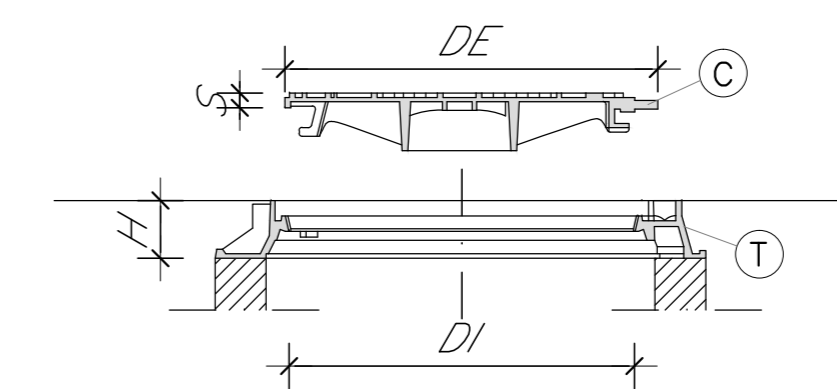
CARATTERISTICHE GEOMETRICHE

TIPO	øc	s	r	øa	h pozzo
A	150	18	42	270	350

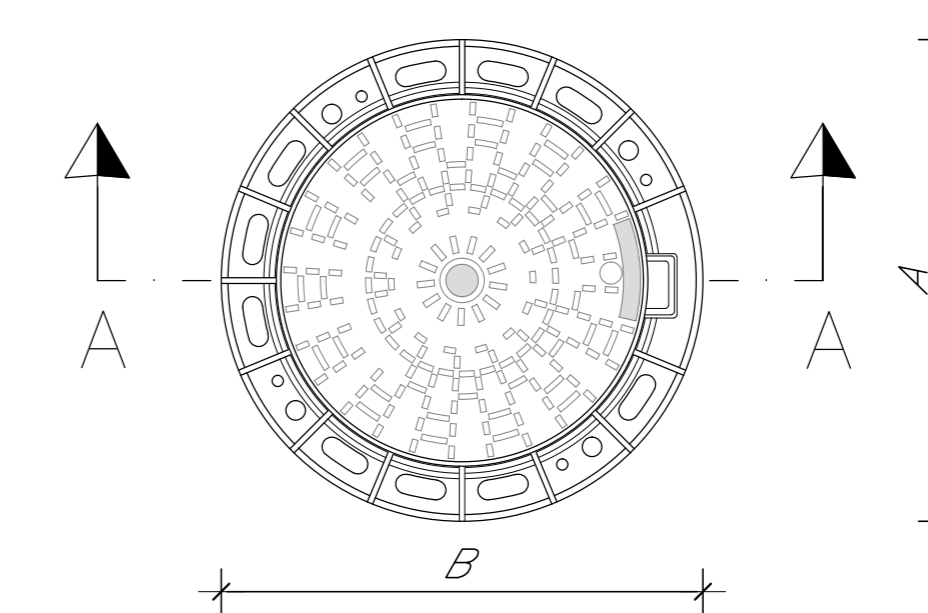
*la quota di falda non è rappresentabile in quanto presente a quota +39,20 m s.l.m.

CHIUSINO DI GHISA SFEROIDALE SU TELAIO CIRCOLARE

SEZIONE A-A



PIANTA



CLASSE	COPERCHIO (C)						TELAIO (T)				
	VE	TS	MA	RI	CH	GU	LUCE NETTA DI (mm)	LUCE ESTERNA DE (mm)	INGOMBRO ESTERNO B (mm)	ALTEZZA H (mm)	
C250						X	600	657.6	850	100	
Peso Totale (kg) 52							28	24			

NOTA: 1. VE= Fori ventilazione, TS= Tenuta stagna, MA= Marcatura, RI= Rivestimento, CH= Dispositivo bloccante-chiusura, GU= Guarnizioni.

COMMITTENTE: **RFI** RETE FERROVIARIA ITALIANA GRUPPO FERROVIE DELLO STATO ITALIANE

PROGETTAZIONE: **ITALFERR** GRUPPO FERROVIE DELLO STATO ITALIANE

DIREZIONE TECNICA
U.O. INFRASTRUTTURE NORD

PROGETTO DEFINITIVO PER APPALTO
COMPLETAMENTO DEL NODO DI UDINE - PRG E ACC DEL P.M. CARNAGGIO E OPERE SOSTITUTIVE DEI PL INTERFERENTI

SL01
Nuovo sottopasso al km 7+187
Particolari costruttivi

SCALA: Varie

Rev.	Descrizione	Redatto	Data	Verificato	Data	Approvato	Data	Autore	Data
A	Emissione per comando	F. Serru	2019	C. Ligotti	2019	S. Lo Presti	2019	F. Serru	2019

File: I20900026BZSL0100001A.dwg n.Elab.: