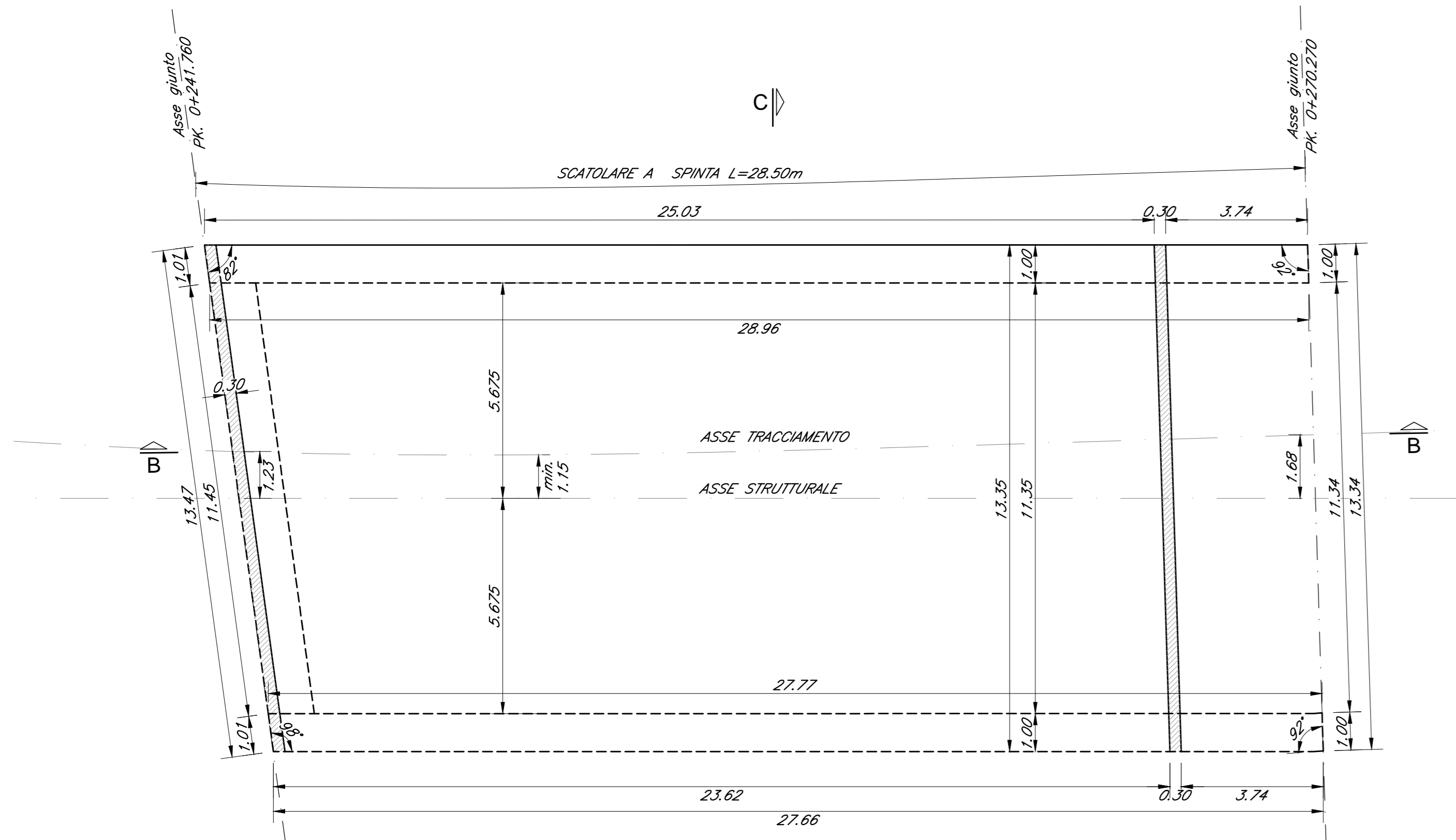
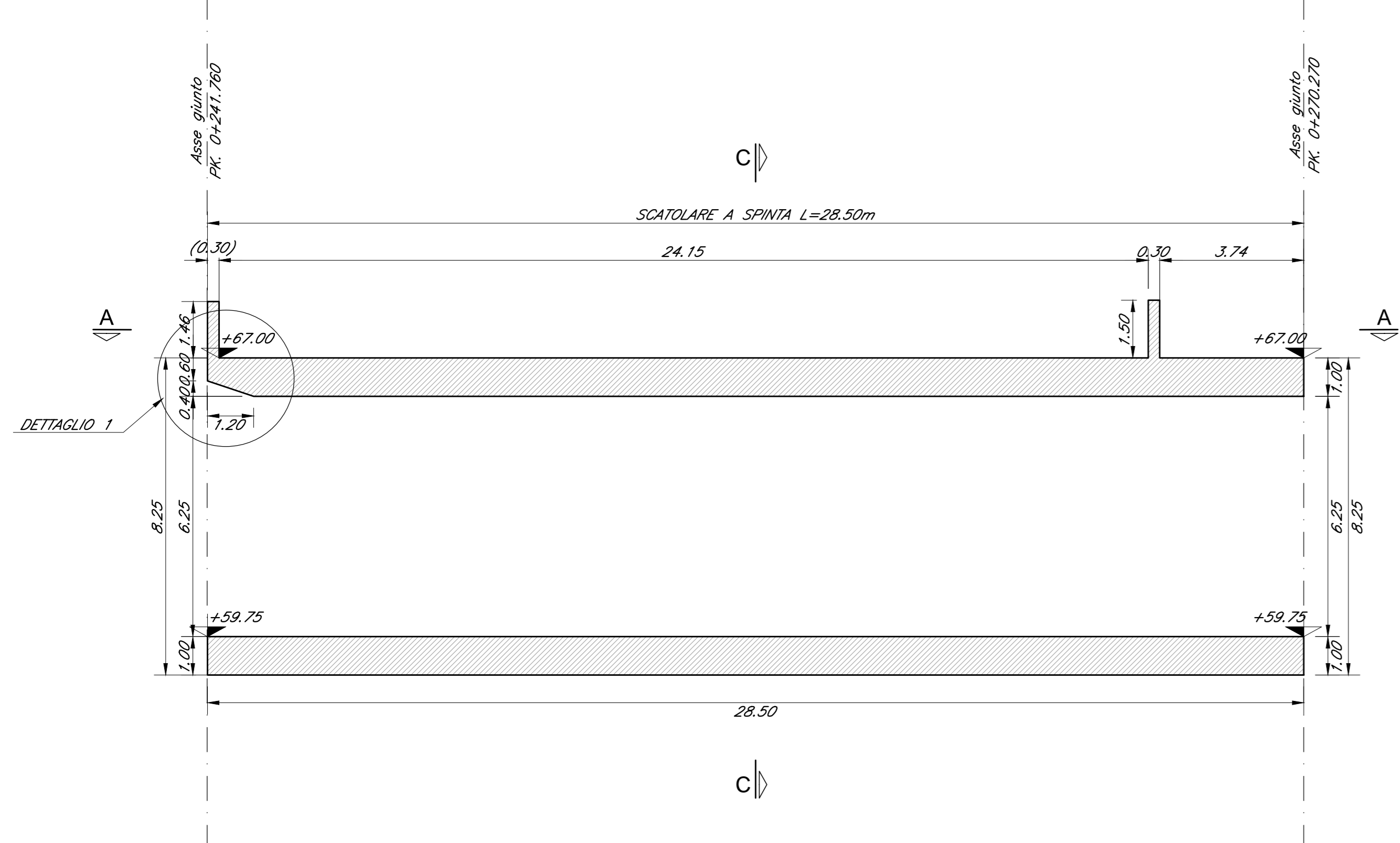


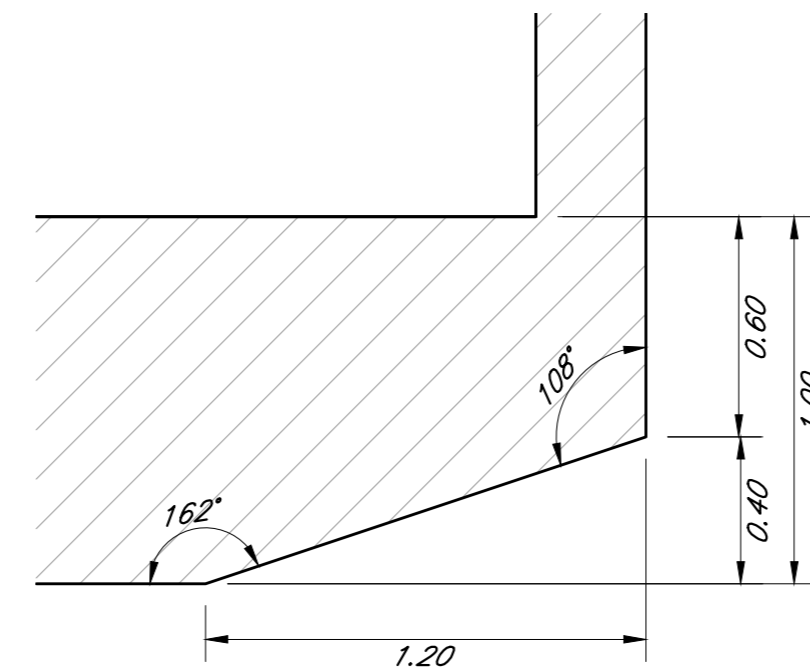
PIANTA A-A SCATOLARE A SPINTA
SCALA 1:100



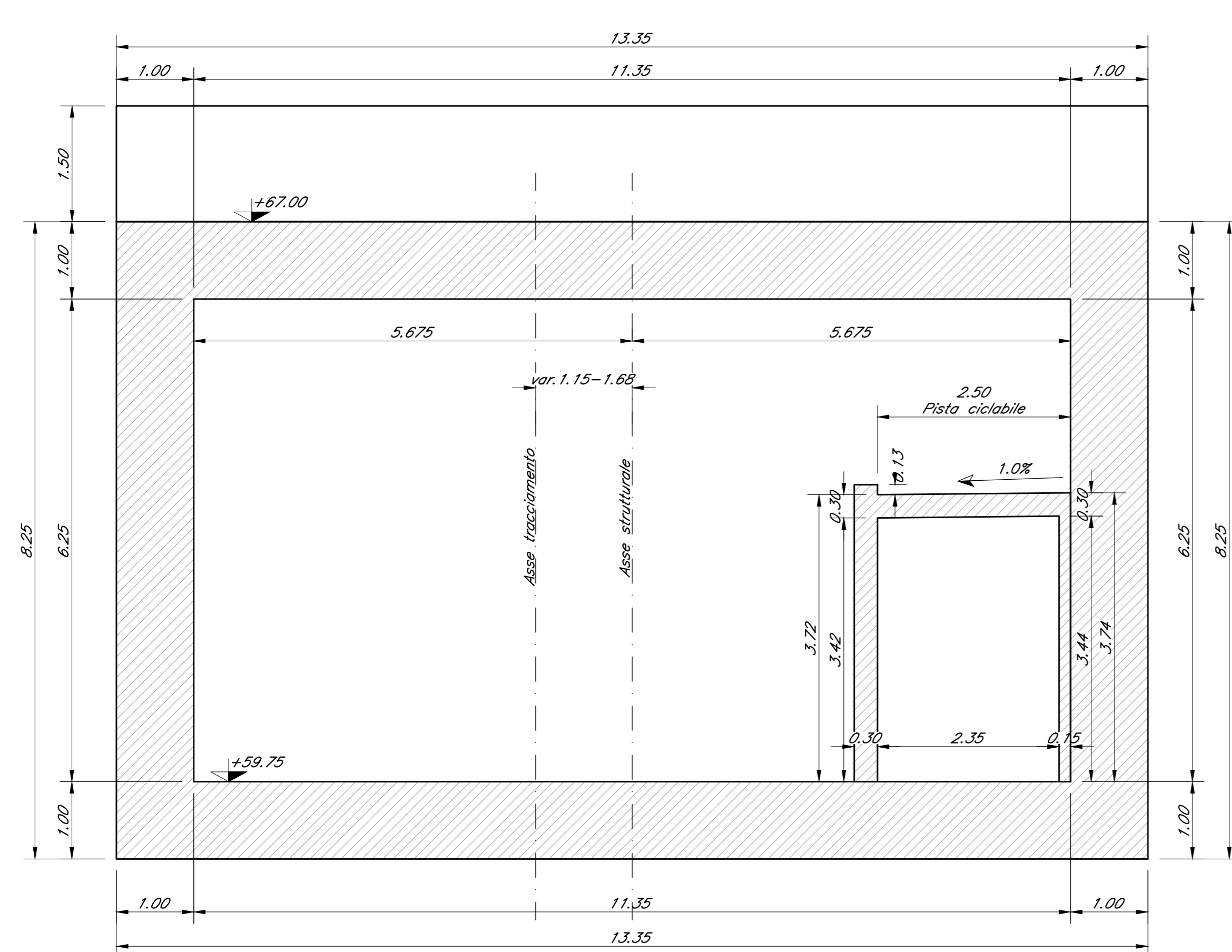
SEZIONE LONGITUDINALE B-B SCATOLARE A SPINTA
SCALA 1:100



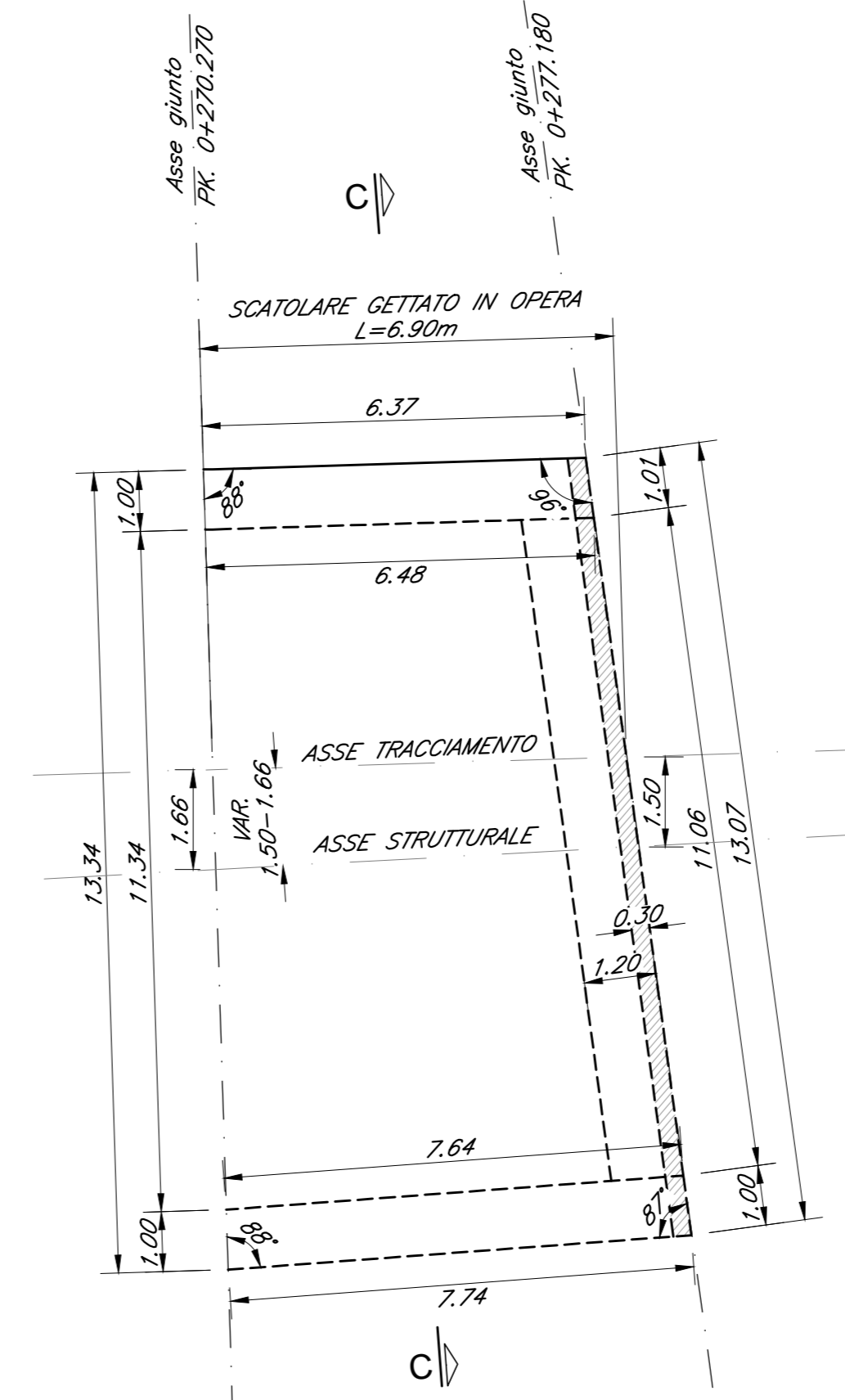
DETTAGLIO 1
SCALA 1:20



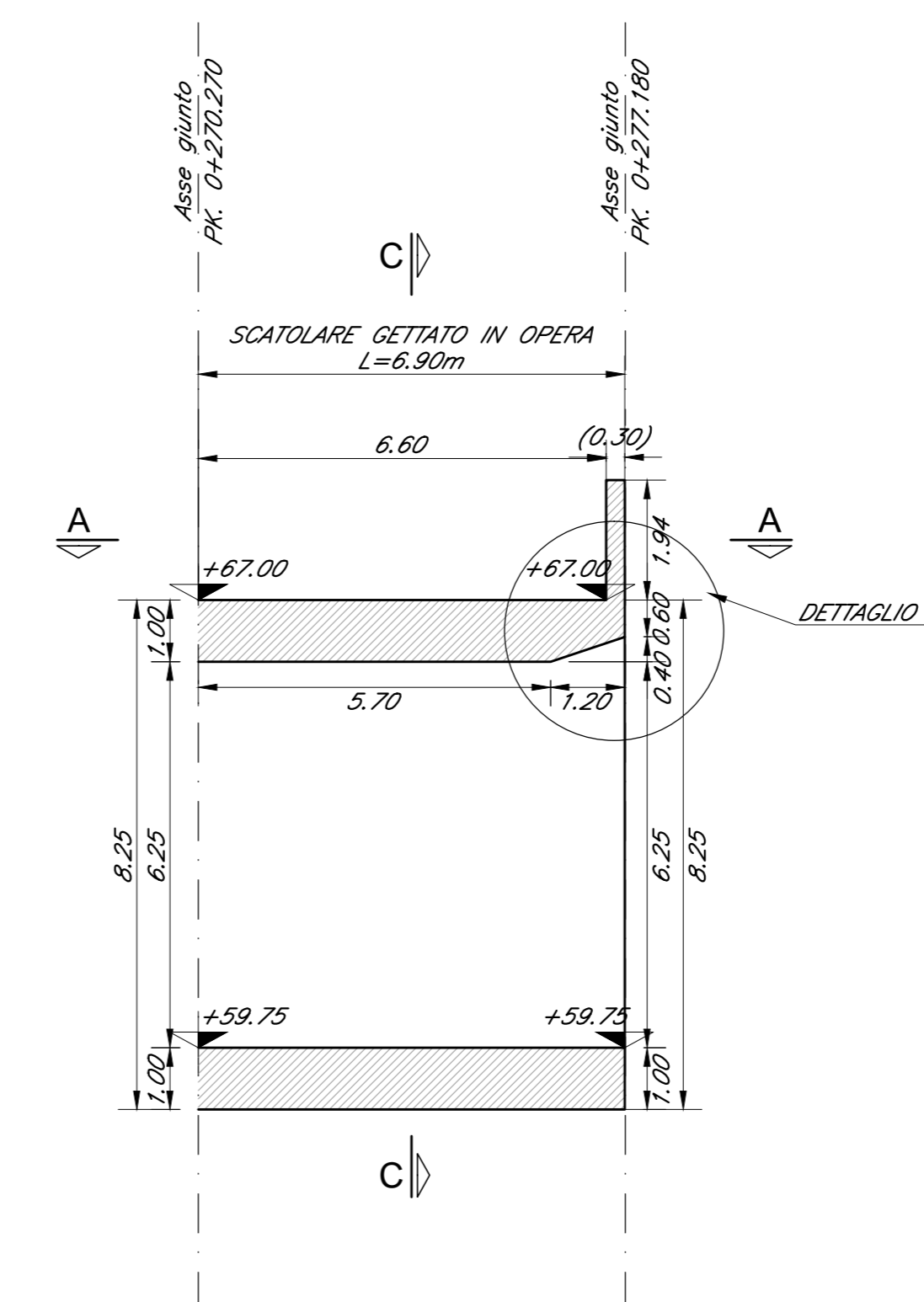
SEZIONE TRASVERSALE C-C SCATOLARE A SPINTA
SCALA 1:50



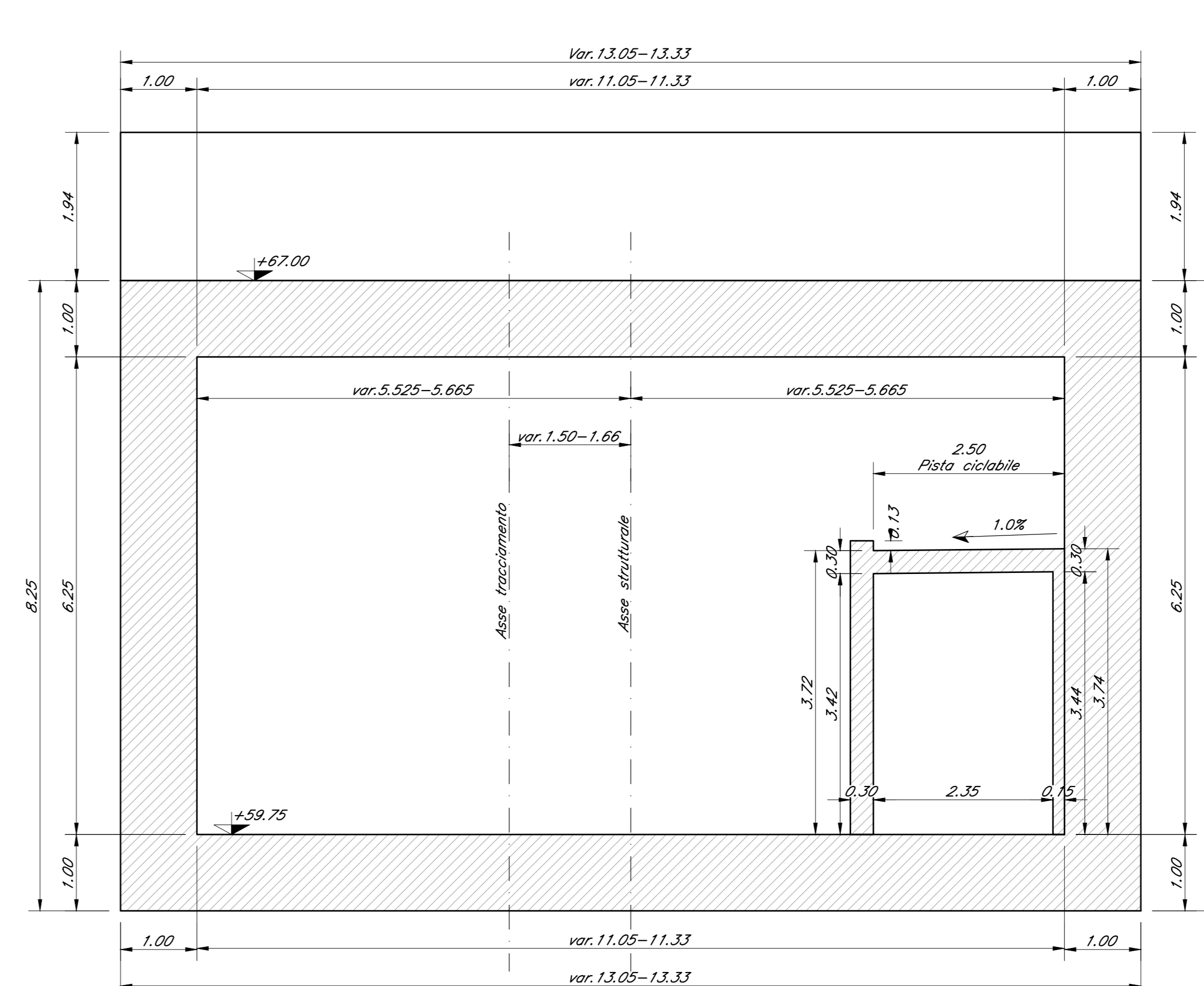
PIANTA A-A SCATOLARE GETTATO IN OPERA
SCALA 1:100



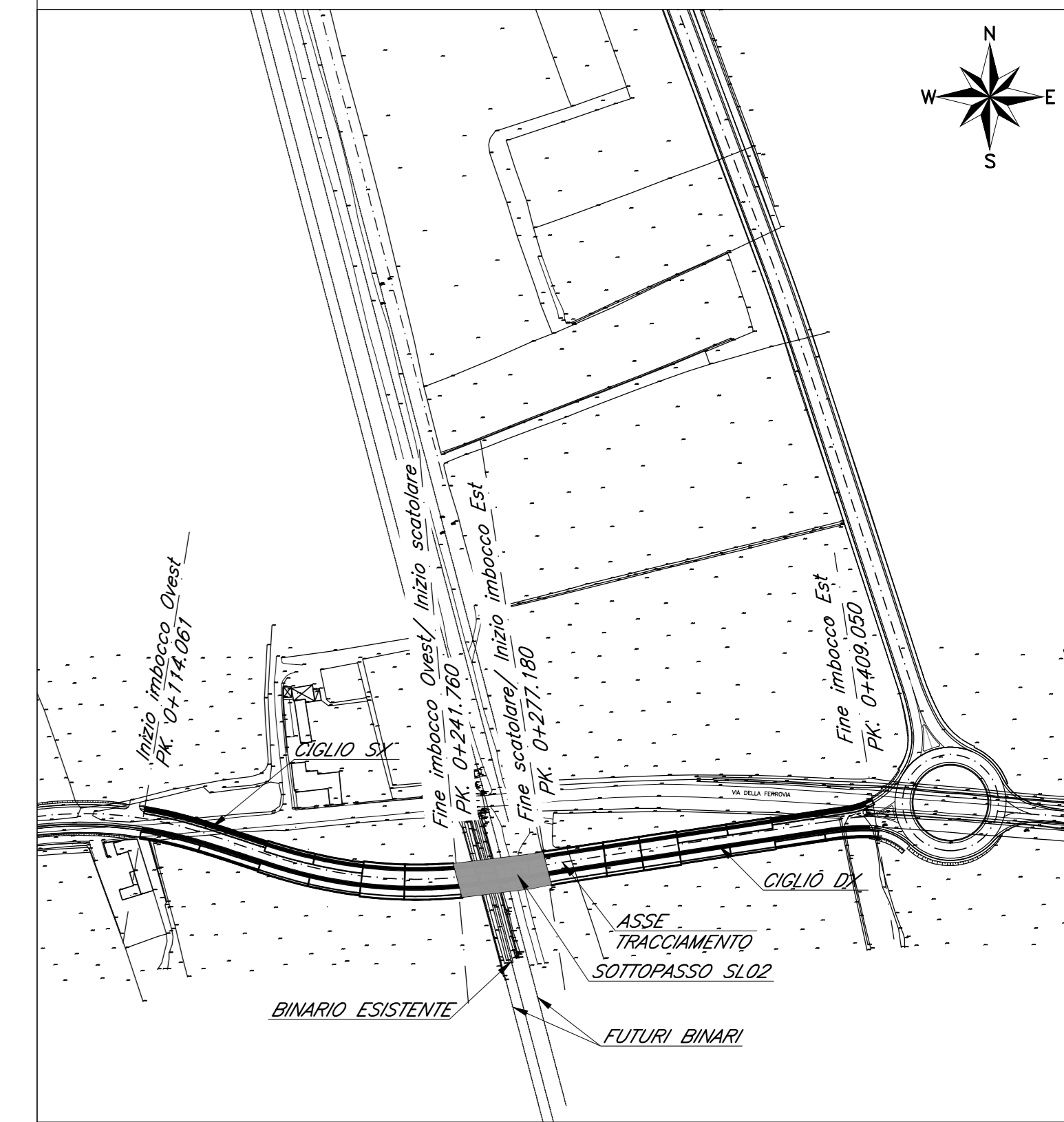
SEZIONE LONGITUDINALE B-B SCATOLARE GETTATO IN OPERA
SCALA 1:100



SEZIONE TRASVERSALE C-C SCATOLARE GETTATO IN OPERA
SCALA 1:50



PIANTA CHIAVE
SCALA 1:2000



Le prescrizioni e le caratteristiche dei materiali e dei copriterri sono riportate nell'elaborato Tabella Materiali: IZ0900D26BXSLO000001A

COMMITTENTE:				CUP: J54H17000130009				
PROGETTAZIONE:								
DIREZIONE TECNICA U.O. INFRASTRUTTURE NORD								
PROGETTO DEFINITIVO PER APPALTO								
COMPLETAMENTO DEL NODO DI UDINE - PRG E ACC DEL P.M. CARGNACCO E OPERE SOSTITUTIVE DEI PL INTERFERENTI								
SLO2 Nuovo sottopasso al km 8+019 Carpenteria sottopasso								
SCALA:					Varie			
COMMESSA	LOTTO	FASE	ENTE	TIPO DOC.	OPERA/DISCIPLINA	PROGR.	REV.	
I209	00	D26	BZ	SL02	00	200	002 A	
Rev.	Descrizione	Redatto	Data	Verificato	Data	Approvato	Data	Autorezzato Data
A	Emissione per cantiere	F. Sironi	Settembre 2013	C. Lupatini	Settembre 2013	S. Lo Presti	Settembre 2013	F. Sacchi Settembre 2013
File: IZ0900D26BZSL02000002A.dwg								n.Elib.: