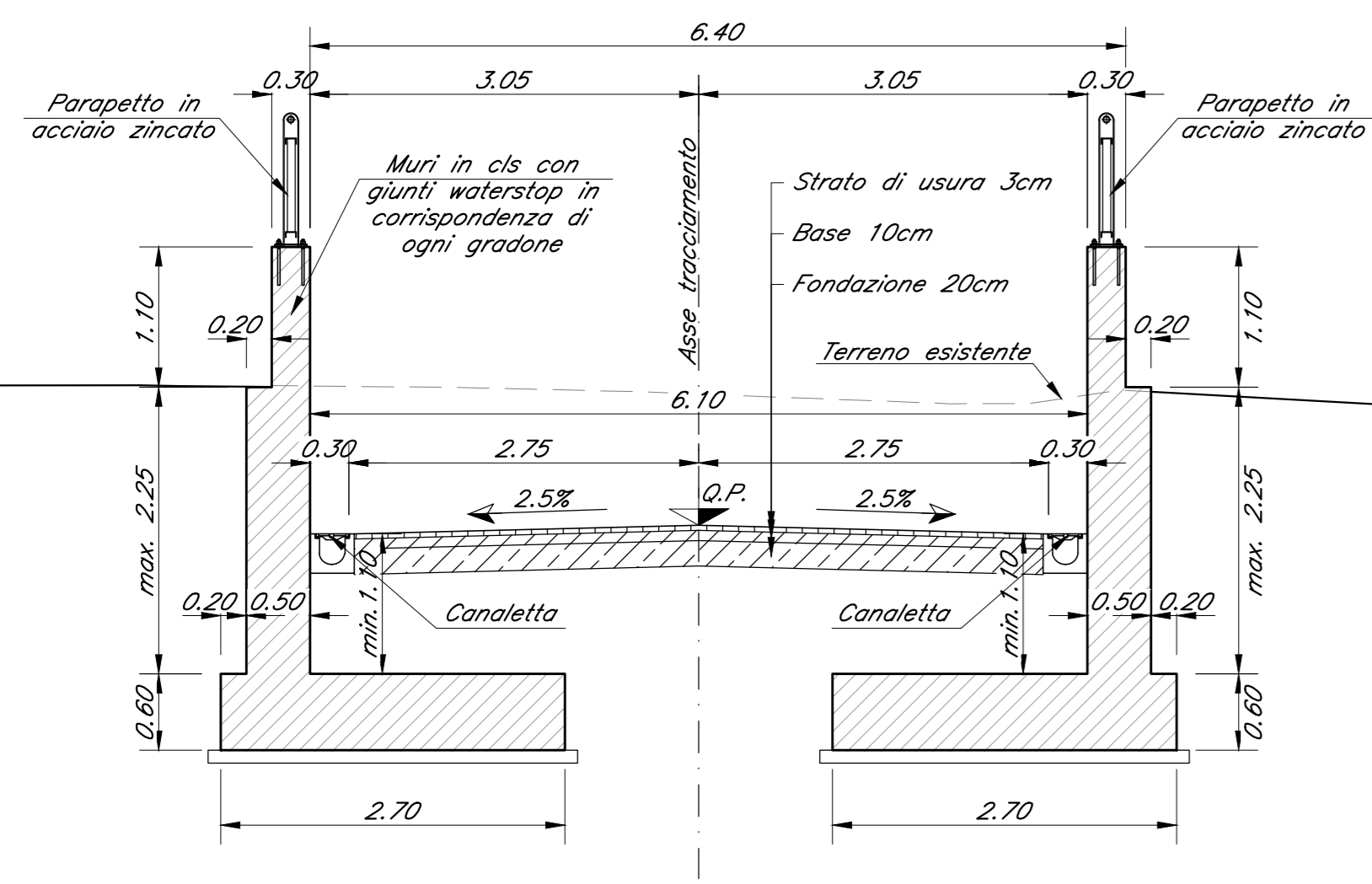


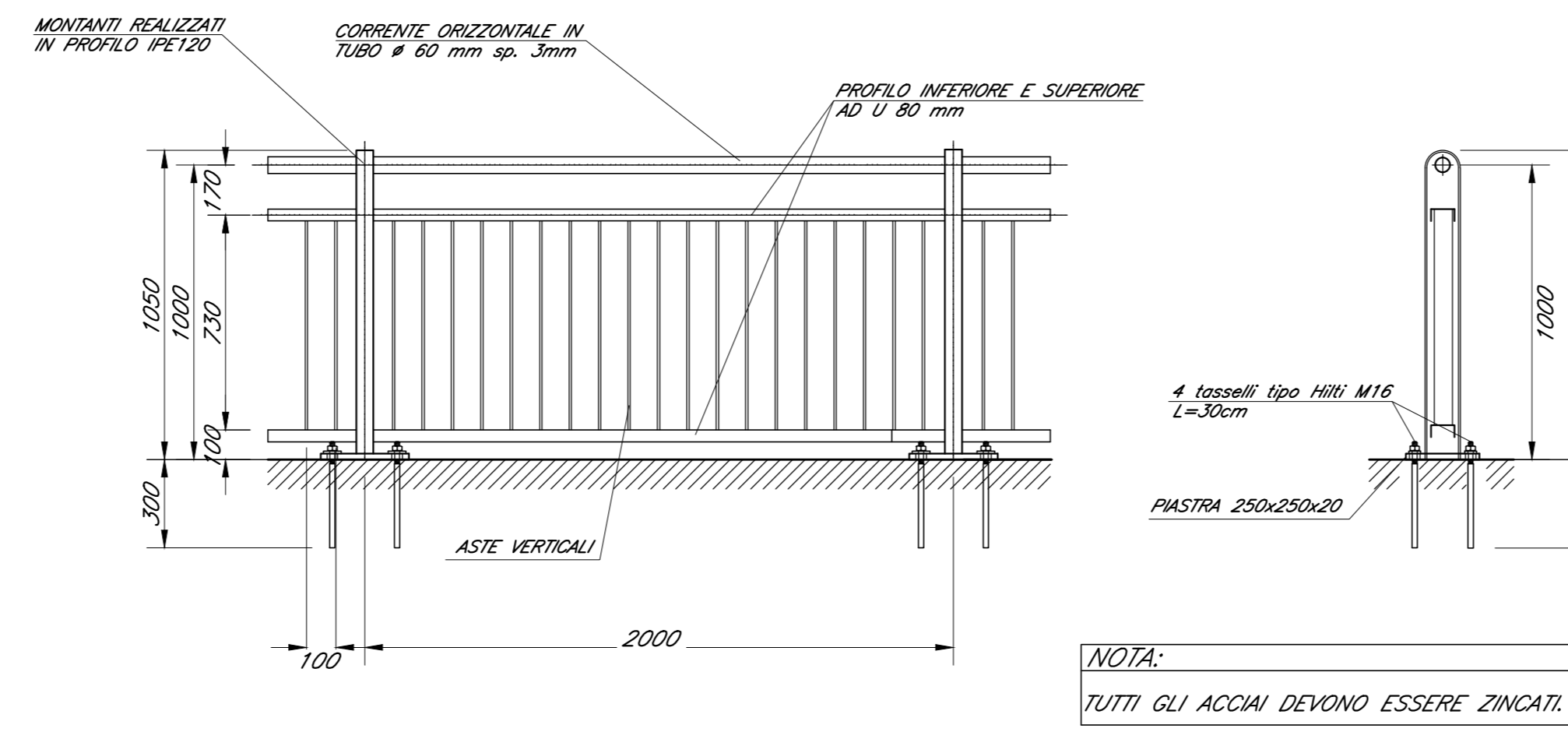
**SEZIONE TIPO MURI DI SOSTEGNO**

SCALA 1:50



**PROSPETTO PARAPETTO**

SCALA 1:20



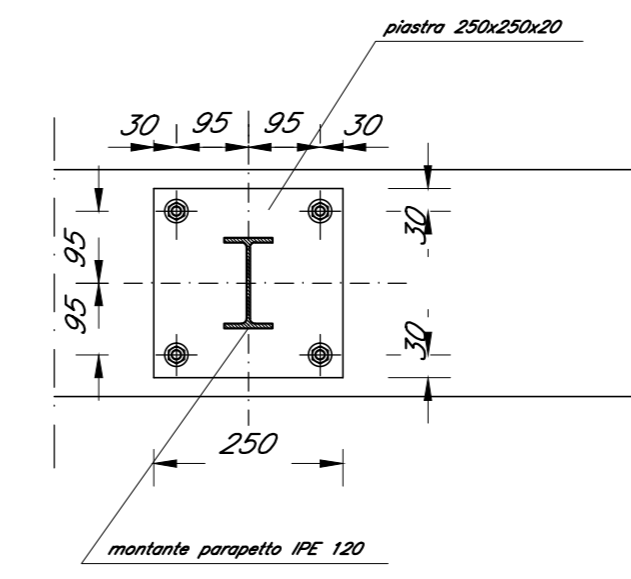
NOTA:  
TUTTI GLI ACCIAI DEVONO ESSERE ZINCATI.

**SEZIONE PARAPETTO**

SCALA 1:20

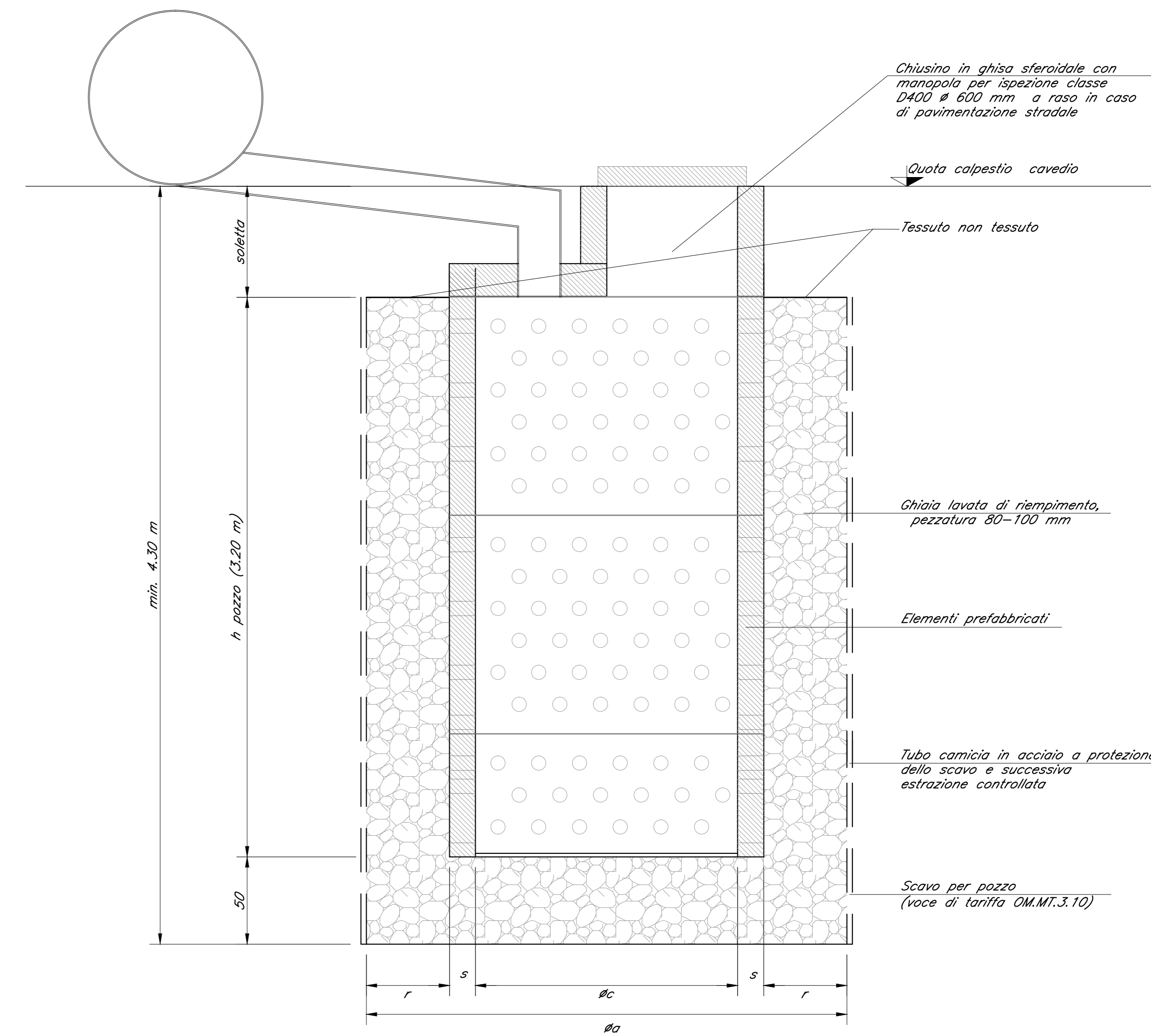
**PIASTRA DI BASE**

SCALA 1:10



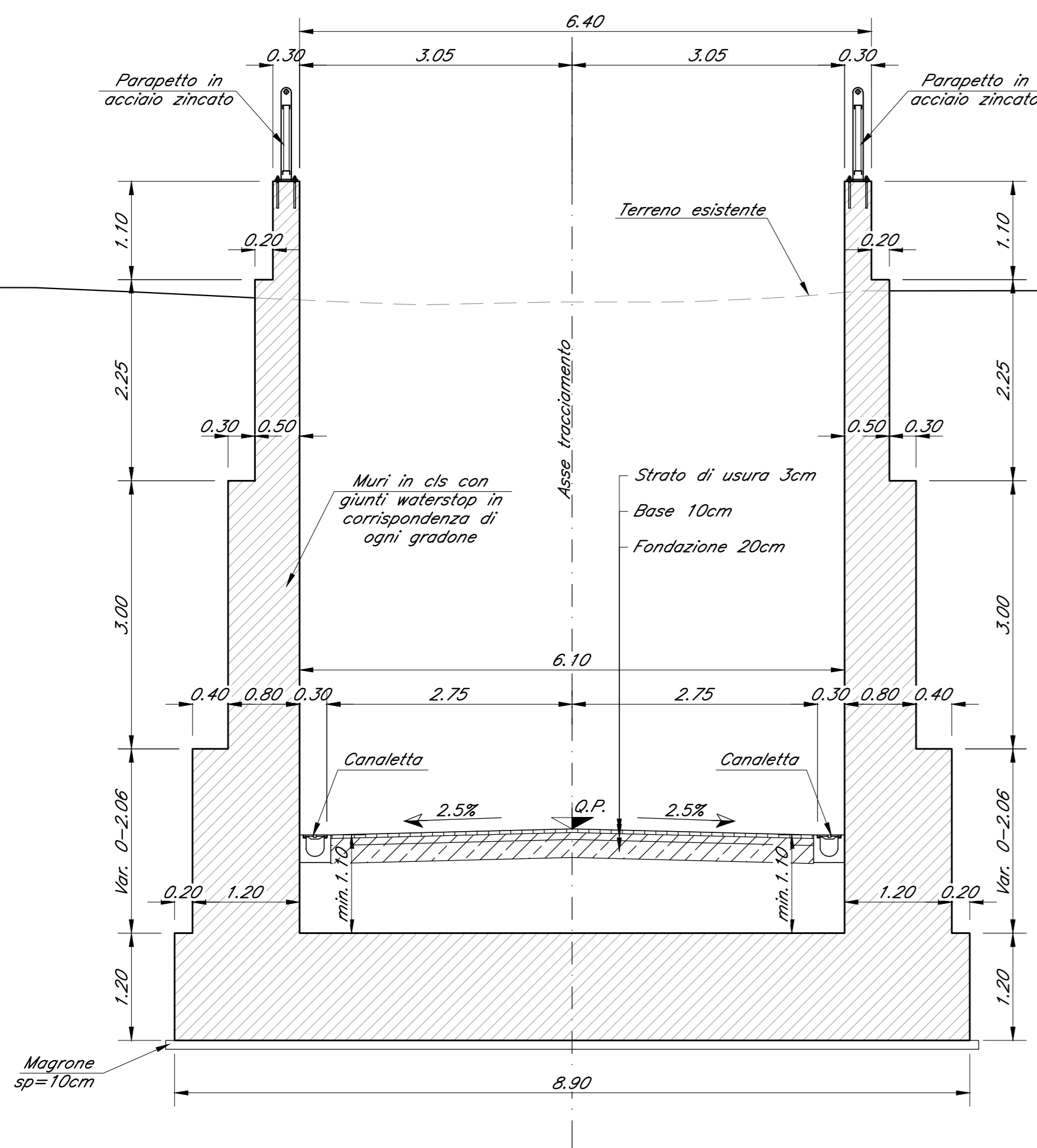
**POZZO DISPERDENTE TIPO**

SCALA 1:20



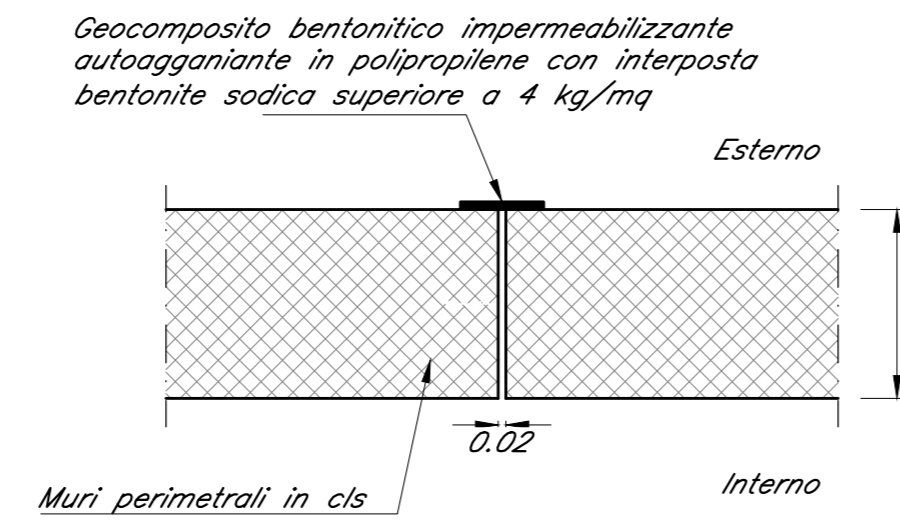
**SEZIONE TIPO MURI AD "U"**

SCALA 1:50



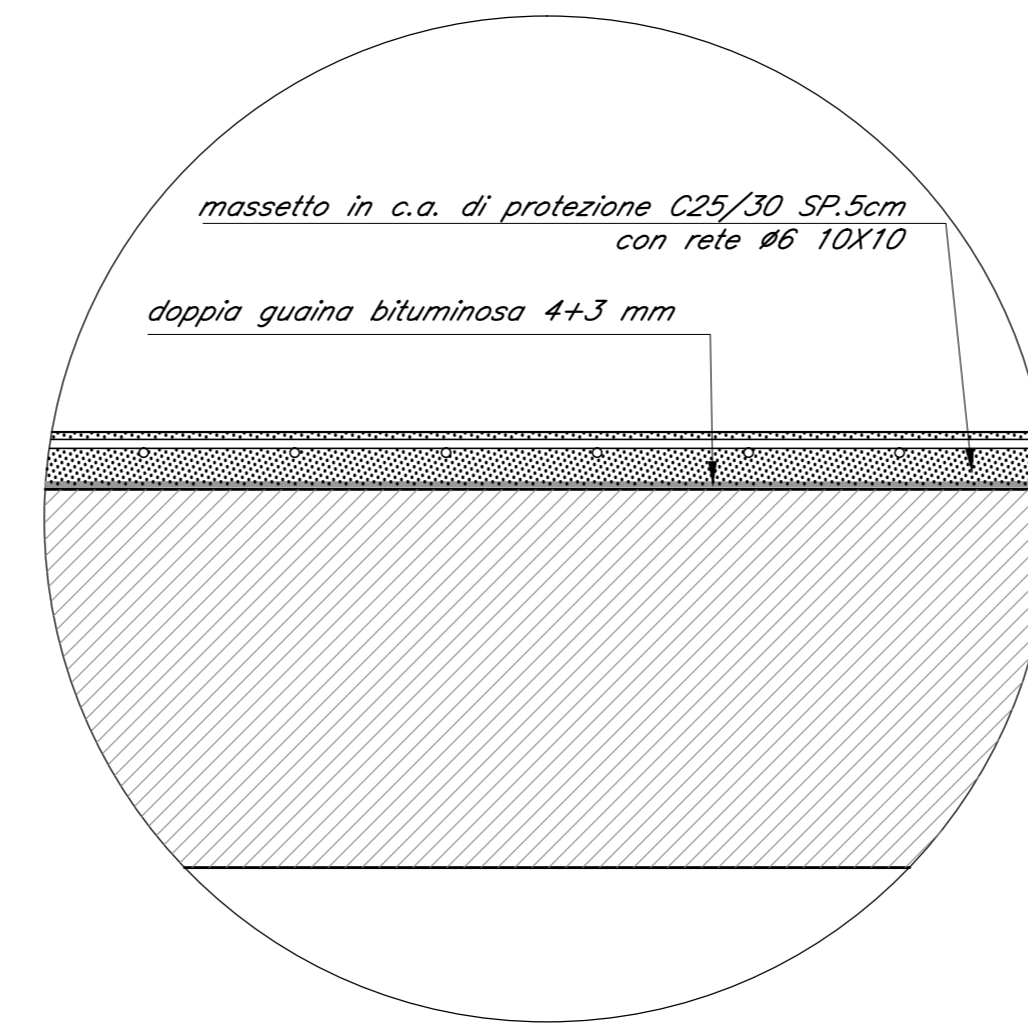
**GEOCOMPOSITO**

SCALA 1:20



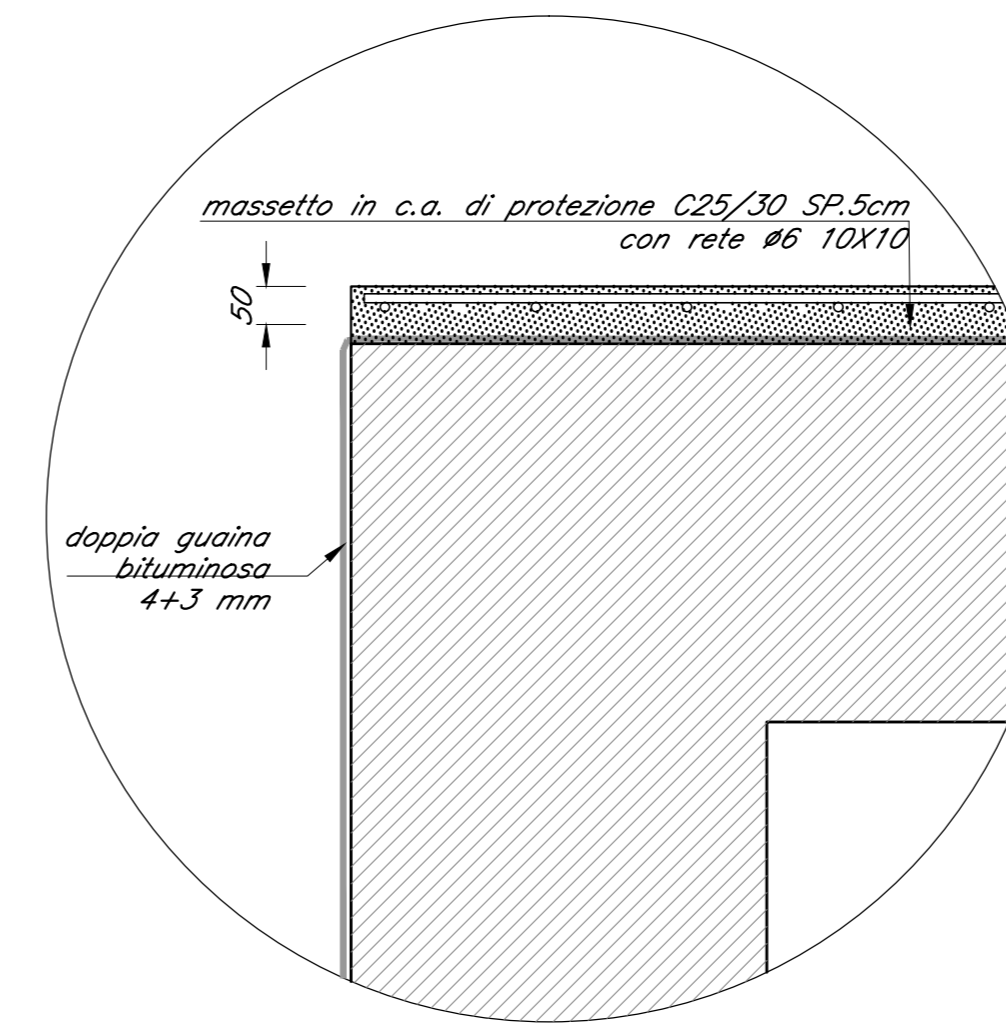
**PARTICOLARE 1**

SCALA 1:10



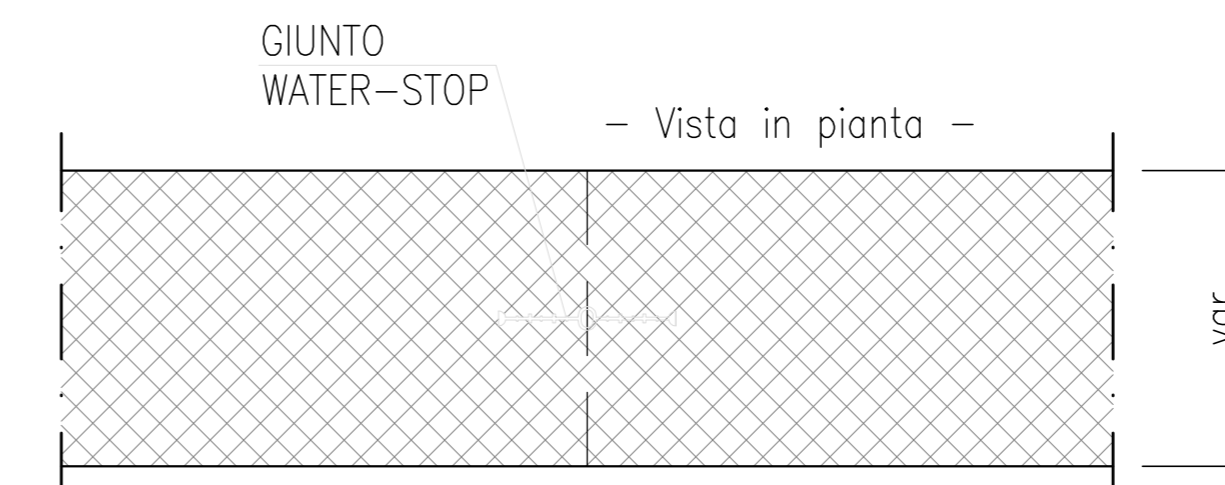
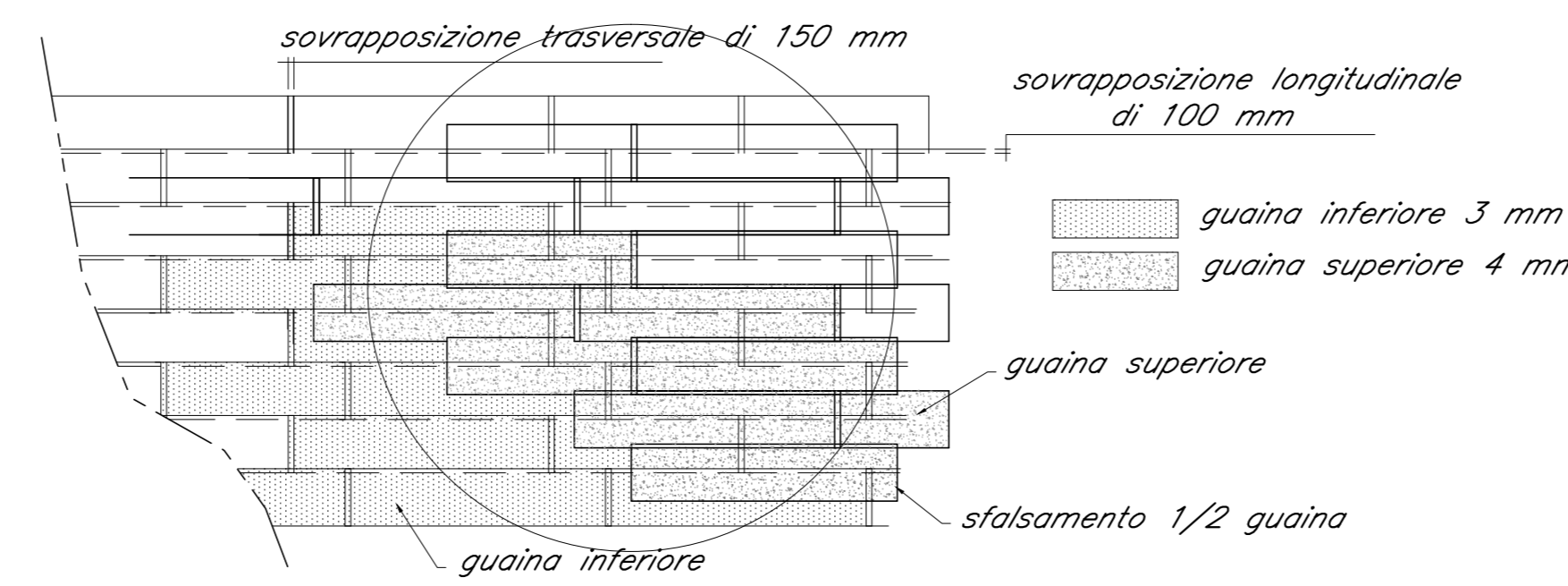
**PARTICOLARE 2**

SCALA 1:10



**SCHEMA DI POSA IMPERMEABILIZZAZIONE**  
(Doppia guaina bituminosa)

SCALA 1:20



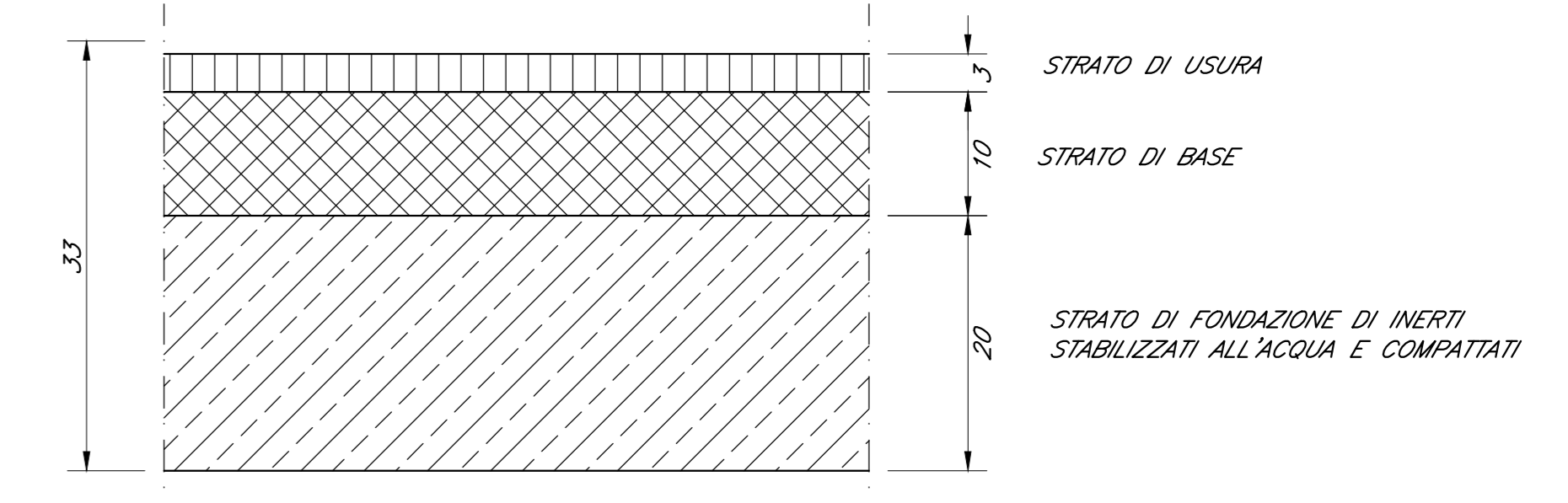
Nota: profilati in resine viniliche termoplastiche: larghezza 220mm; spessore medio 2.50mm, a base P.V.C.

**CARATTERISTICHE GEOMETRICHE**

TIPO	∅c	s	r	∅a	h pozzo
A	150	18	42	270	320

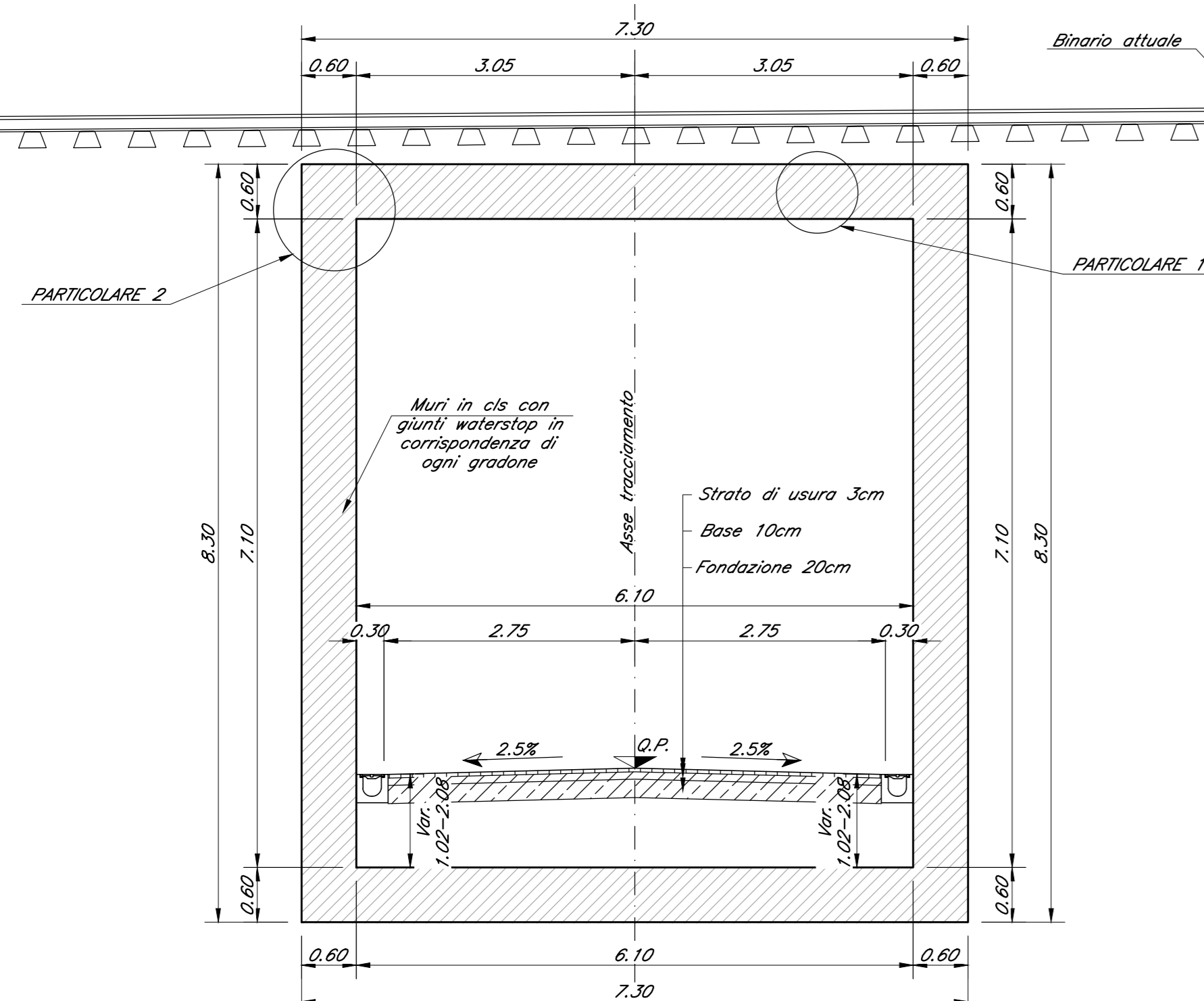
**PACCHETTO STRADALE**

SCALA 1:5



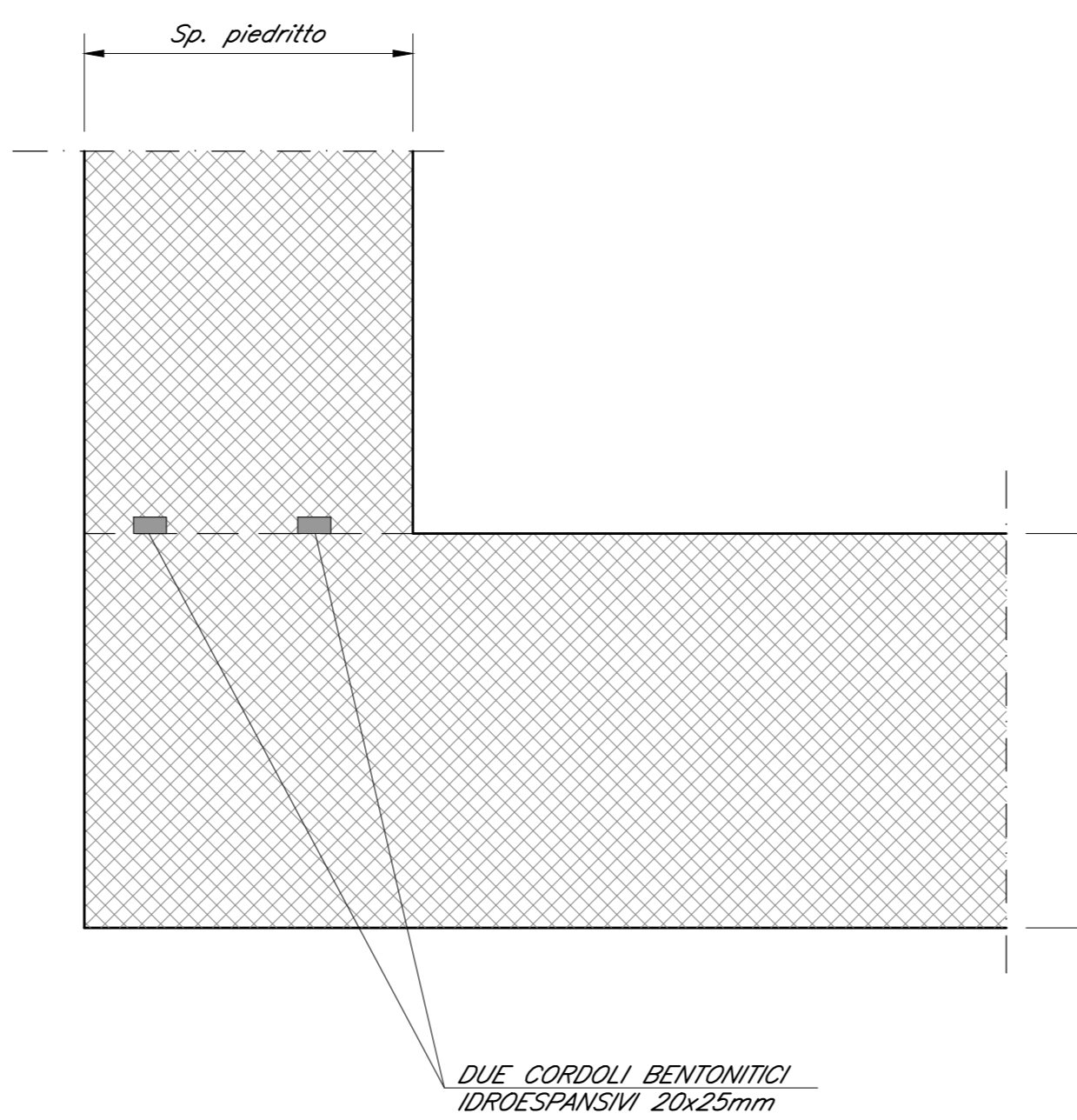
**SEZIONE TIPO SCATOLARE**

SCALA 1:50



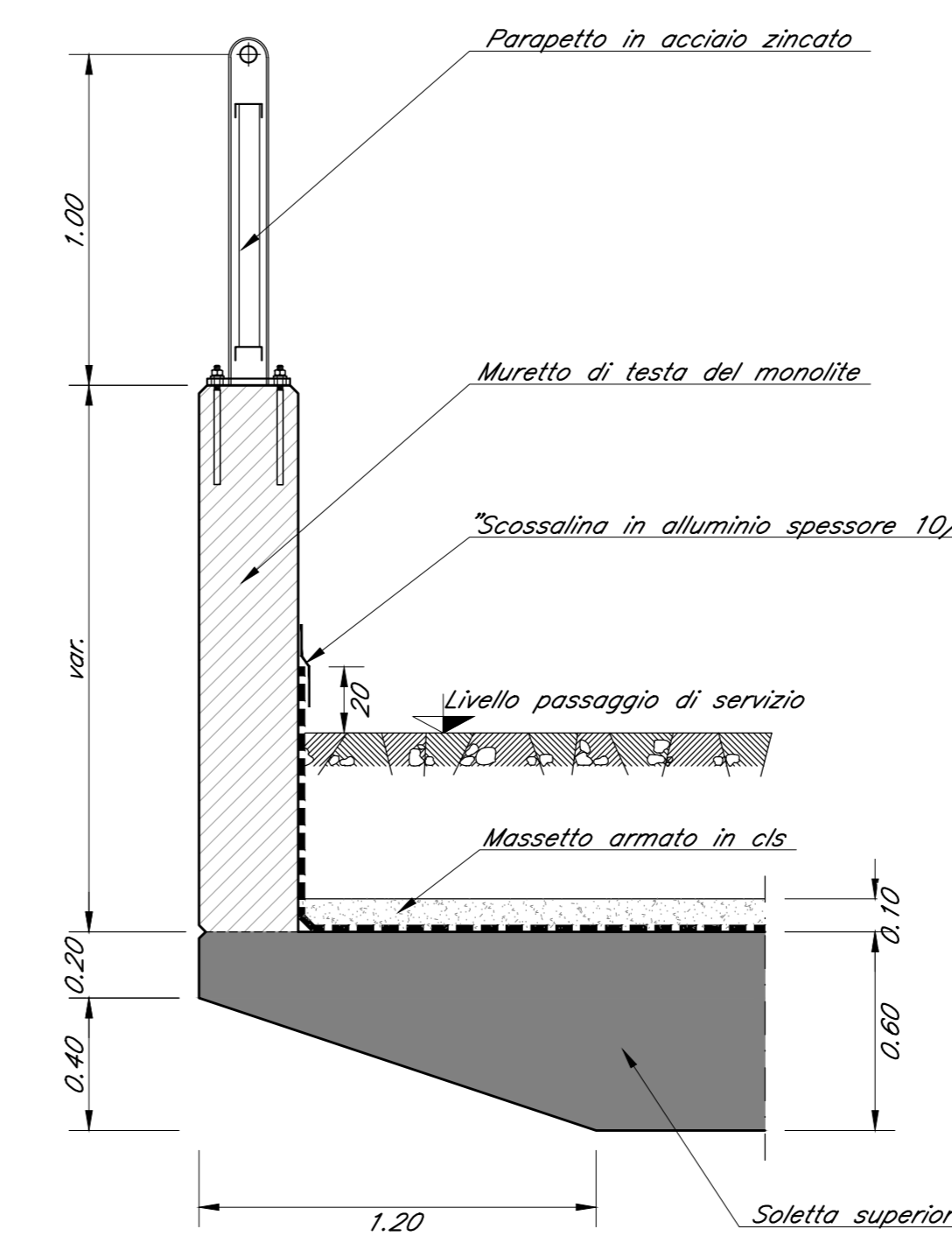
**PARTICOLARE CORDOLI IDROESPANSIVI SOLETTA FONDAZIONE - PIEDRITTO**

SCALA 1:20



**DETTAGLIO PARAPETTI-PARAGHIAIA**

SCALA 1:20



COMMITTENTE: **RFI** RETE FERROVIARIA ITALIANA GRUPPO FERROVIE DELLO STATO ITALIANE CUP: JS4H1700130009

PROGETTAZIONE: **ITALFERR** GRUPPO FERROVIE DELLO STATO ITALIANE

**DIREZIONE TECNICA**  
**U.O. INFRASTRUTTURE NORD**

**PROGETTO DEFINITIVO PER APPALTO**

**COMPLETAMENTO DEL NODO DI UDINE - PRG E ACC DEL P.M. CARNACCO E OPERE SOSTITUTIVE DEI PL INTERFERENTI**

SL03  
Nuovo sottopasso al km 10+311  
Particolari costruttivi

SCALA: Varie

COMMESSA	LOTTO	FASE	ENTE	TIPO DOC.	OPERA/DISCIPLINA	PROGR.	REV.
1209	00	D	26	BZ	SL0300	001	A

Rev.	Descrizione	Redatto	Data	Verificato	Data	Approvato	Data	Autorizzato Data
A	Emissione del contratto	F. Serru	14/01/2011	C. Ligotti	14/01/2011	S. Lo Presti	14/01/2011	14/01/2011

File: I20900026BZSL0300001A.dwg n. Etab.: