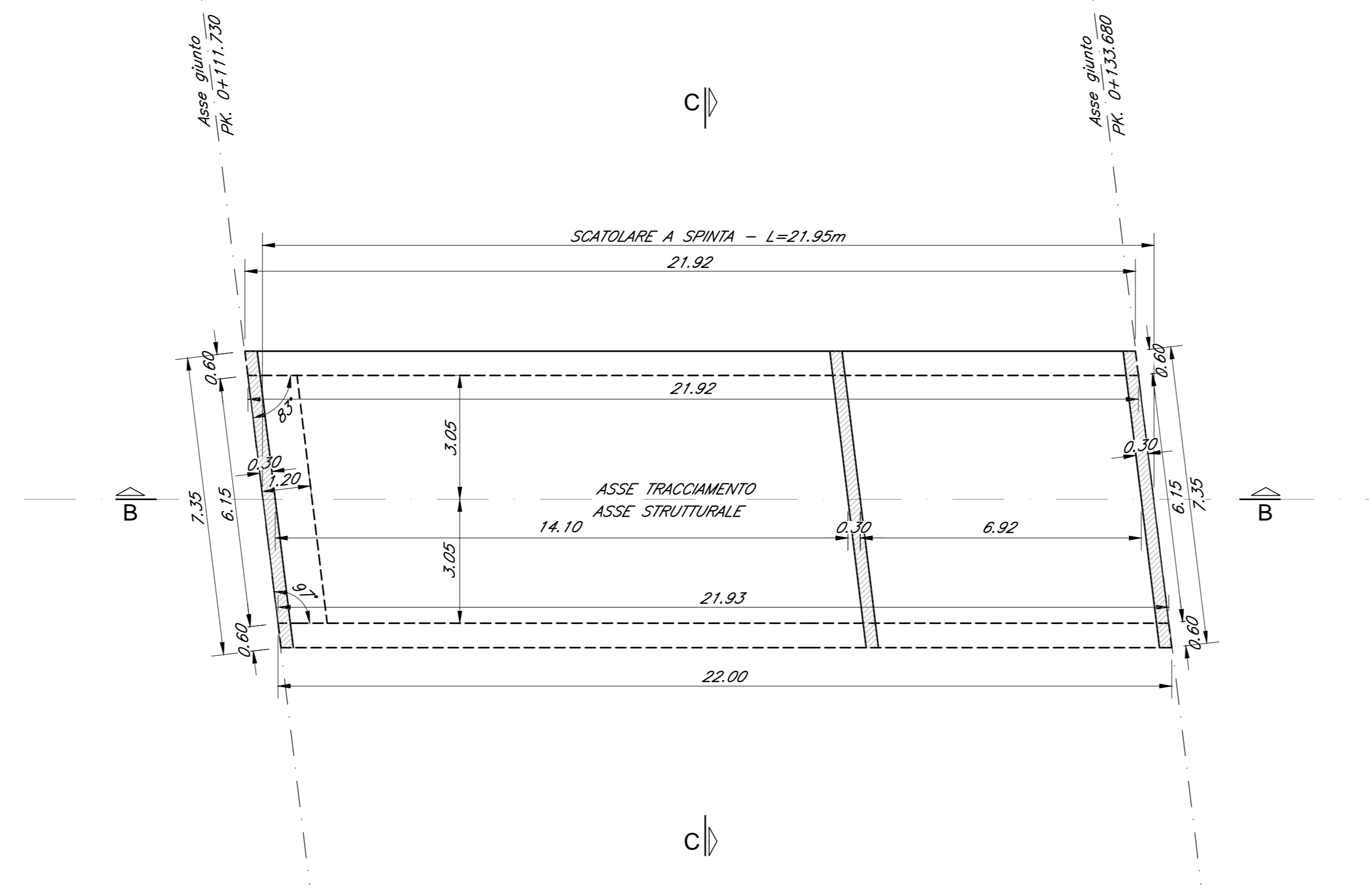
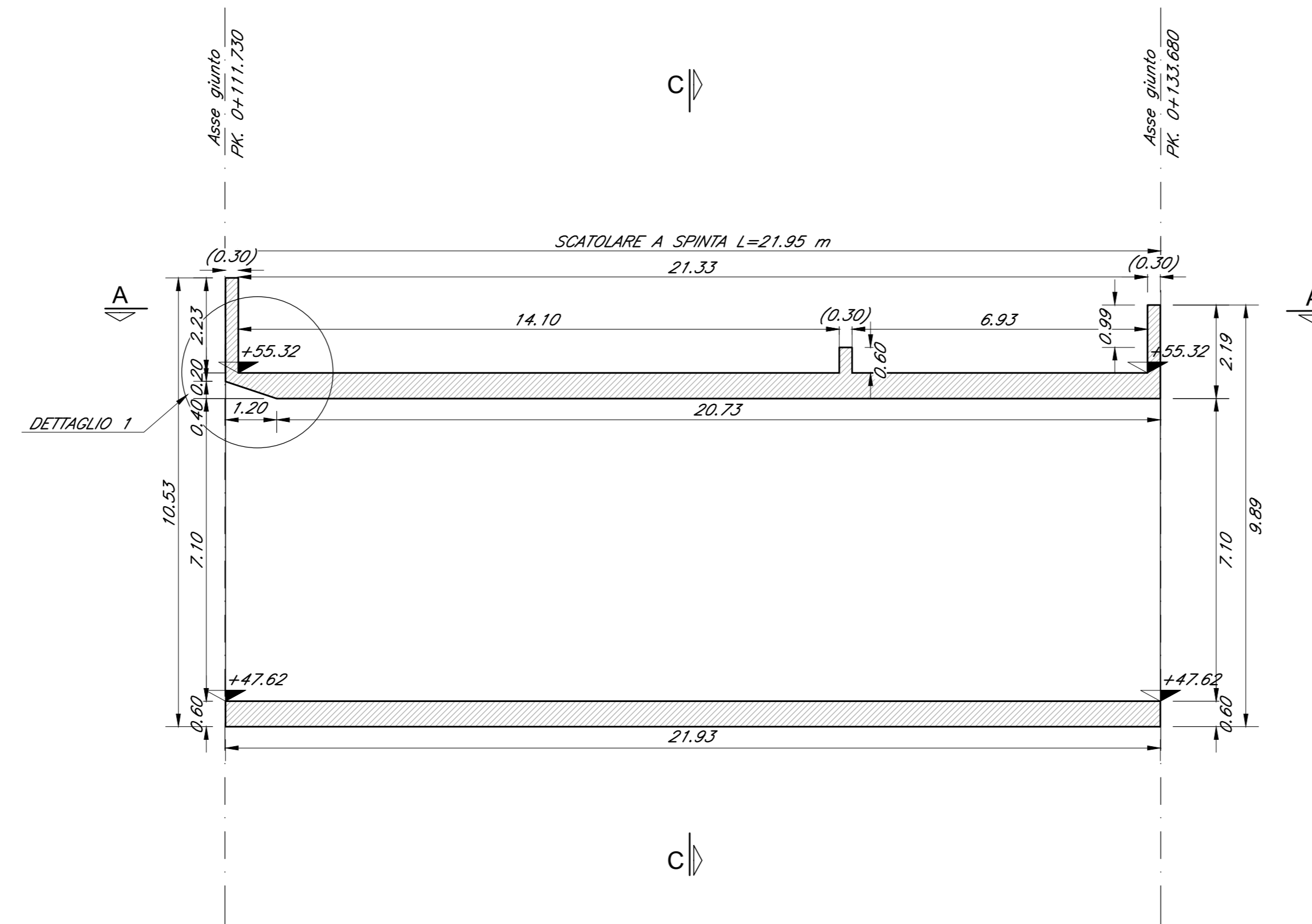


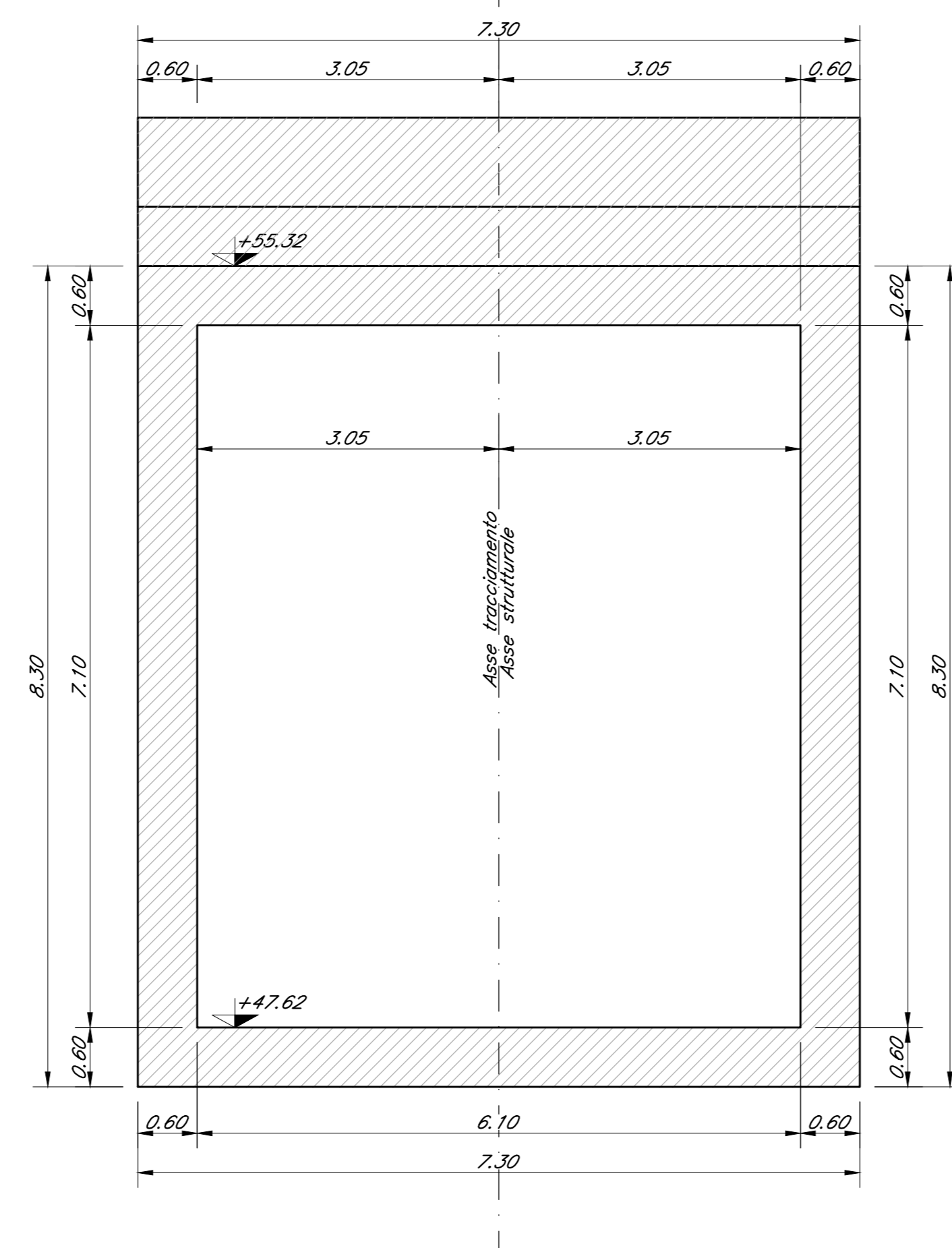
PIANTA A-A SCATOLARE A SPINTA
SCALA 1:100



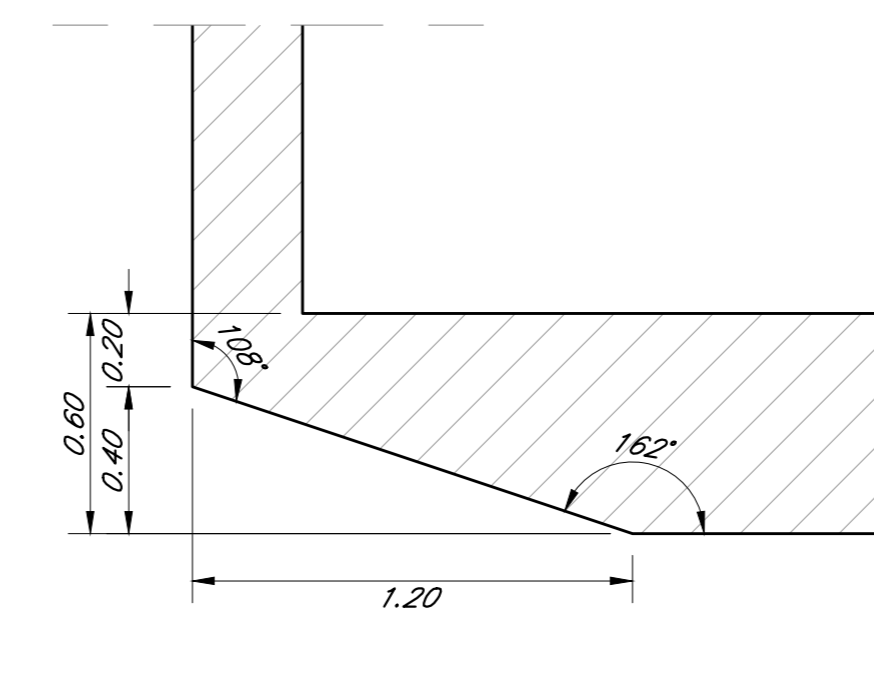
SEZIONE LONGITUDINALE B-B SCATOLARE A SPINTA
SCALA 1:100



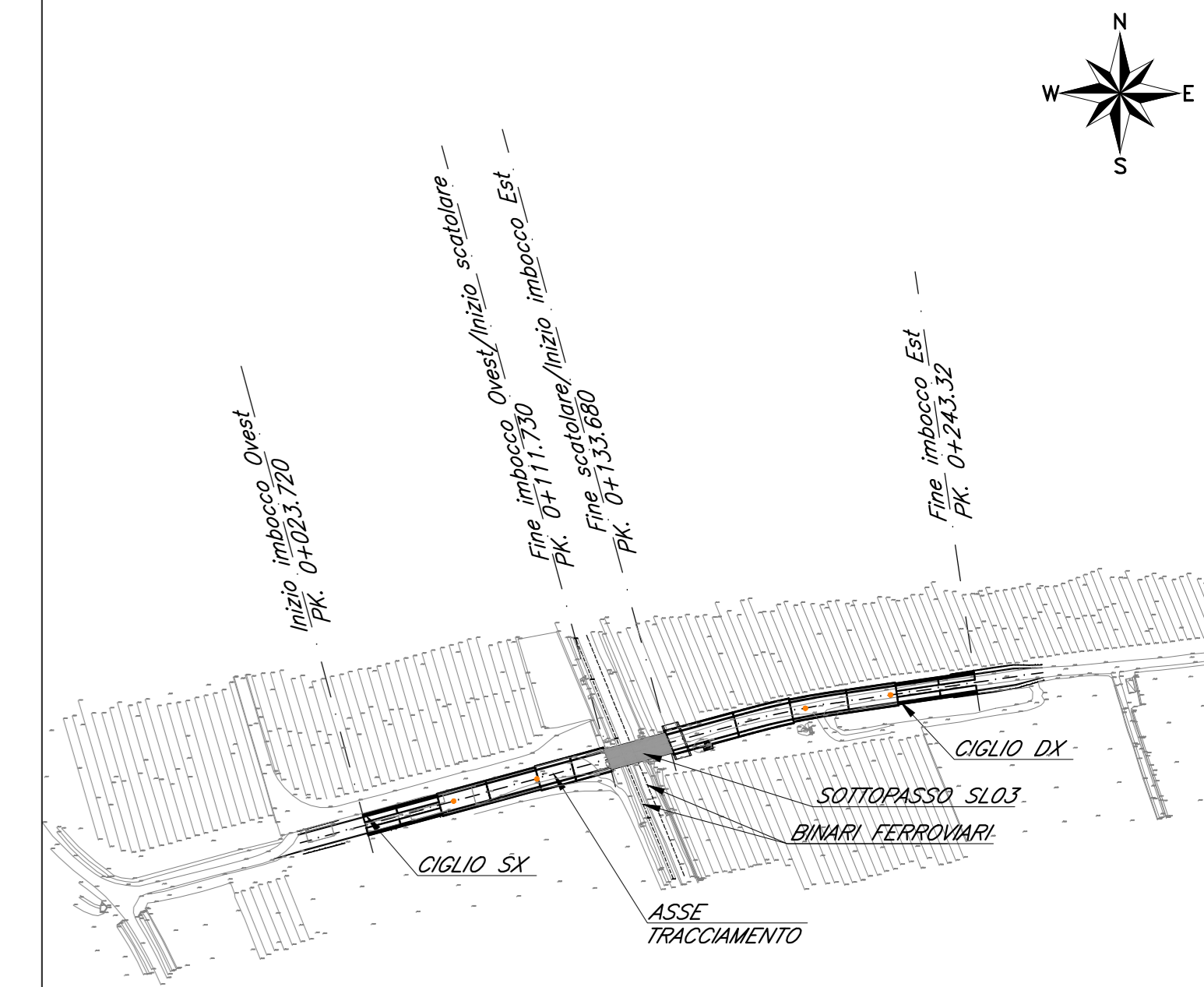
SEZIONE TRASVERSALE C-C SCATOLARE A SPINTA
SCALA 1:50



DETTAGLIO 1
SCALA 1:20



PIANTA CHIAVE
SCALA 1:2000



Le prescrizioni e le caratteristiche dei materiali e dei copriterri sono riportate nell'elaborato Tabella Materiali: IZ0900D26BXSLO000001A

COMMITTENTE:
RFI
RETE FERROVIARIA ITALIANA
GRUPPO FERROVIE DELLO STATO ITALIANE
CUP: J54H17000130009

PROGETTAZIONE:
ITALFERR
GRUPPO FERROVIE DELLO STATO ITALIANE

DIREZIONE TECNICA
U.O. INFRASTRUTTURE NORD

PROGETTO DEFINITIVO PER APPALTO

COMPLETAMENTO DEL NODO DI UDINE - PRG E ACC DEL P.M.
CARGNACCO E OPERE SOSTITUTIVE DEI PL INTERFERENTI

SLO3
Nuovo sottopasso al km 10+311
Carpenteria sottopasso

SCALA:
Varie

COMMESSA LOTTO FASE ENTE TIPO DOC. OPERA/DISCIPLINA PROG. REV.
I Z 0 9 0 0 D 2 6 B Z S L 0 3 0 0 0 0 2 A

Rev.	Descrizione	Redatto	Data	Verificato	Data	Approvato	Data	Autorizzato	Data
A	Emissione per commessa	S. Biondi	Settembre 2013	C. Ligotti	Settembre 2013	S. EL/PM/...	Settembre 2013	F. Sacchi	Settembre 2013