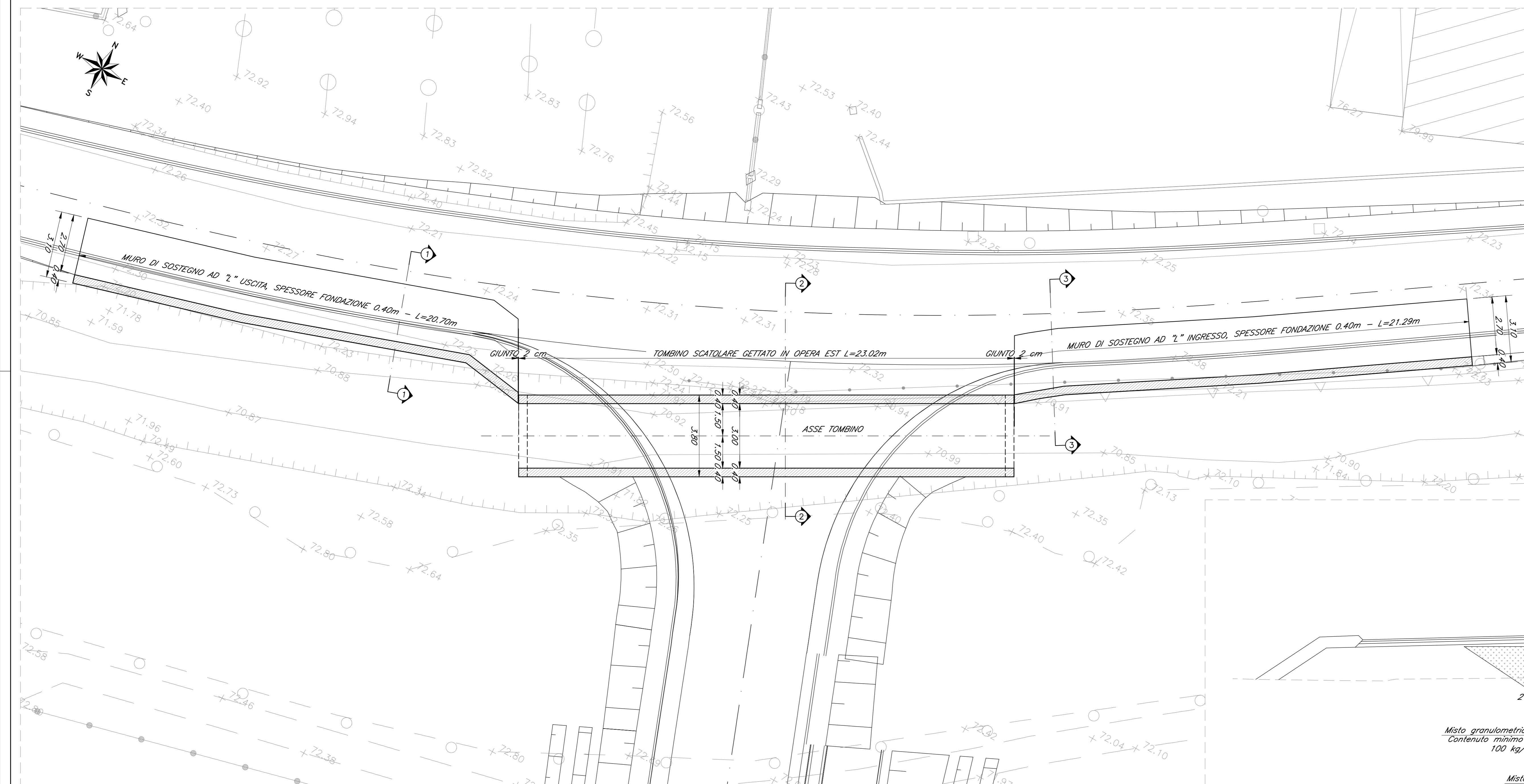


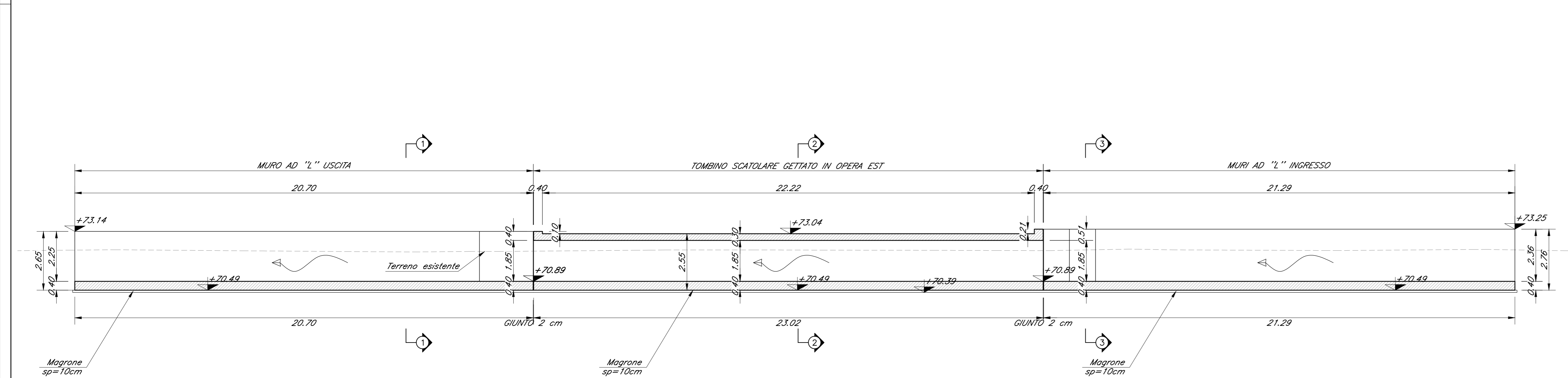
PIANTA FONDAZIONE

SCALA 1:100



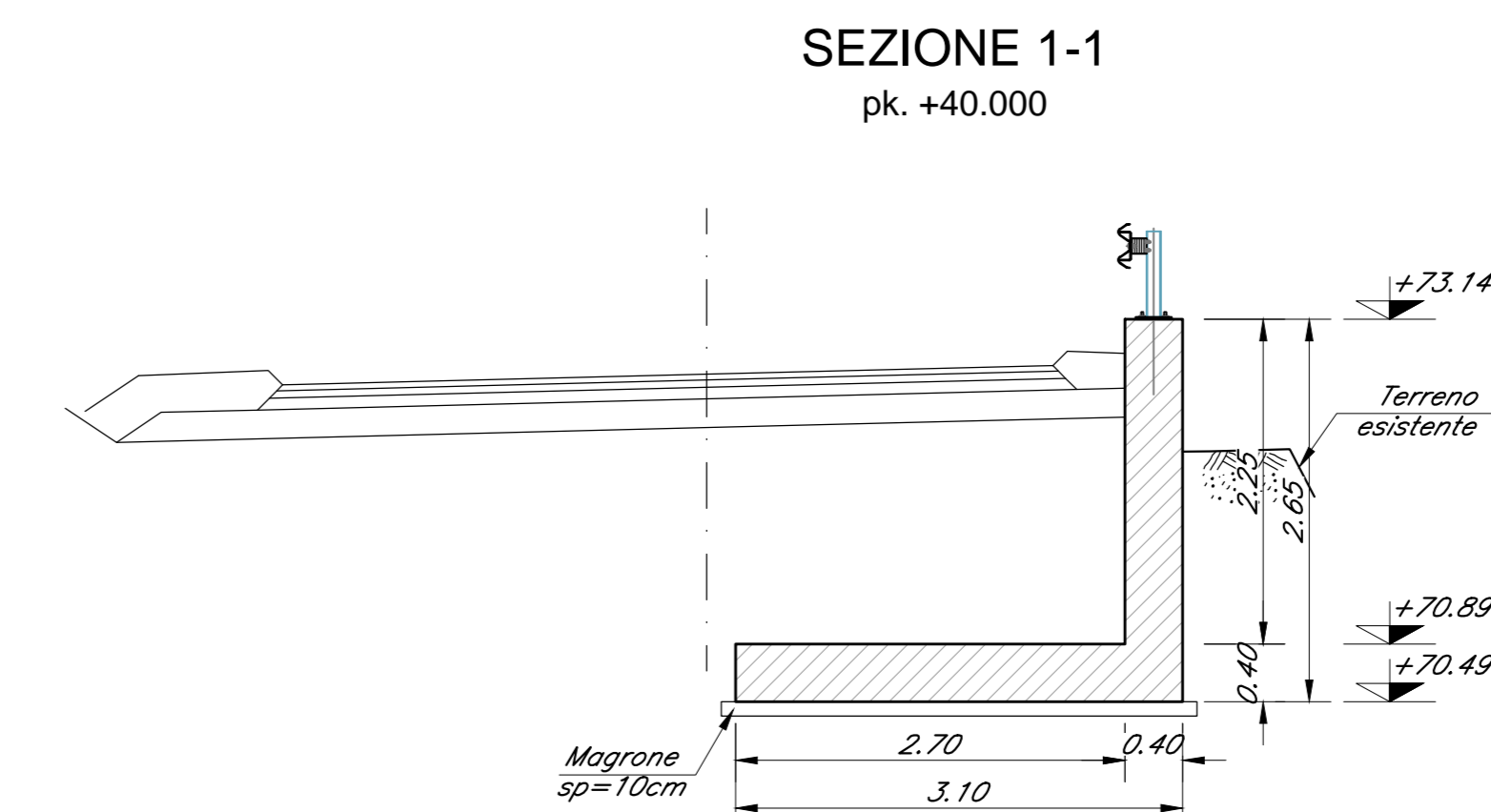
SEZIONE LONGITUDINALE

SCALA 1:100



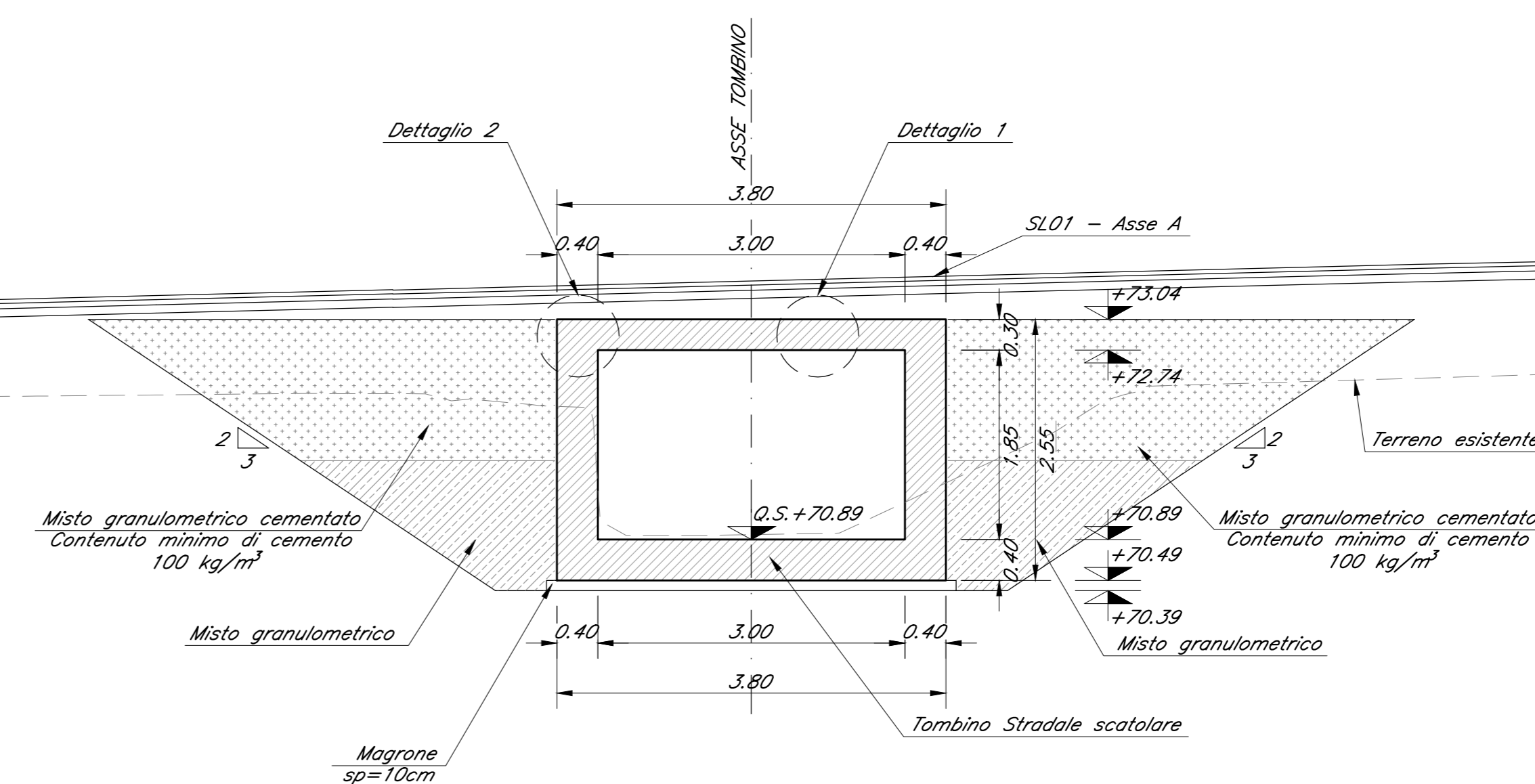
SEZIONE TRASVERSALE MURO AD "L" USCITA

SCALA 1:50



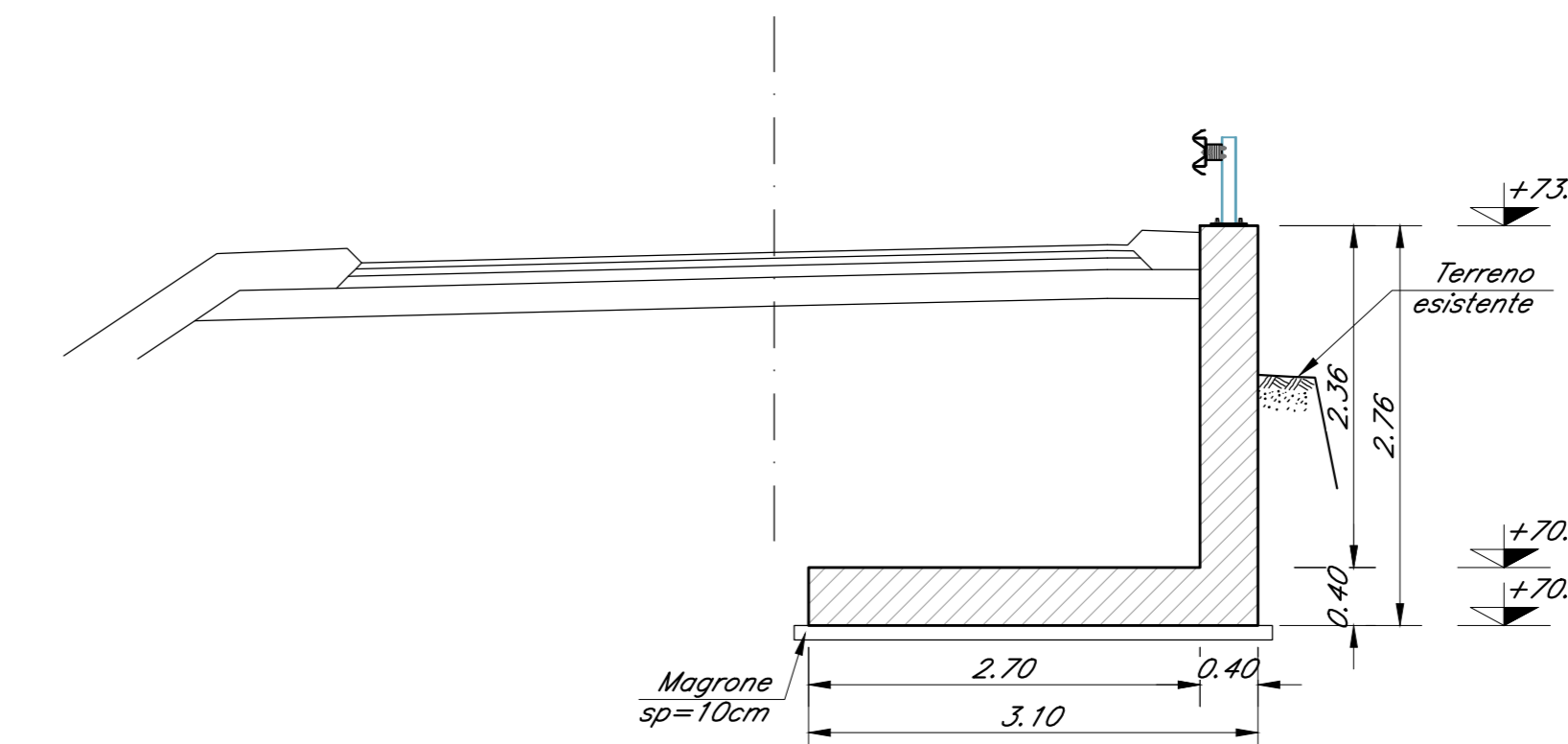
SEZIONE TRASVERSALE TOMBINO STRADALE

SCALA 1:50



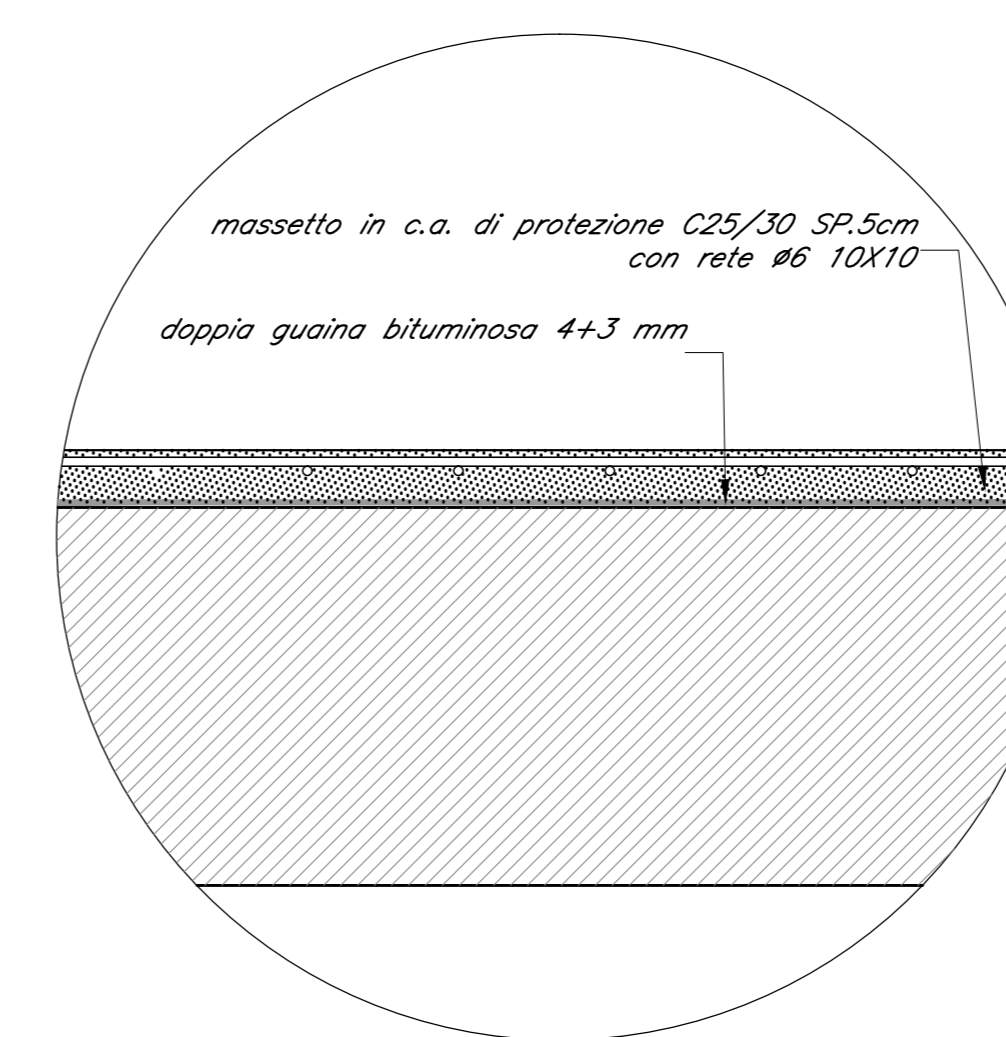
SEZIONE TRASVERSALE MURO AD "L" INGRESSO

SCALA 1:50



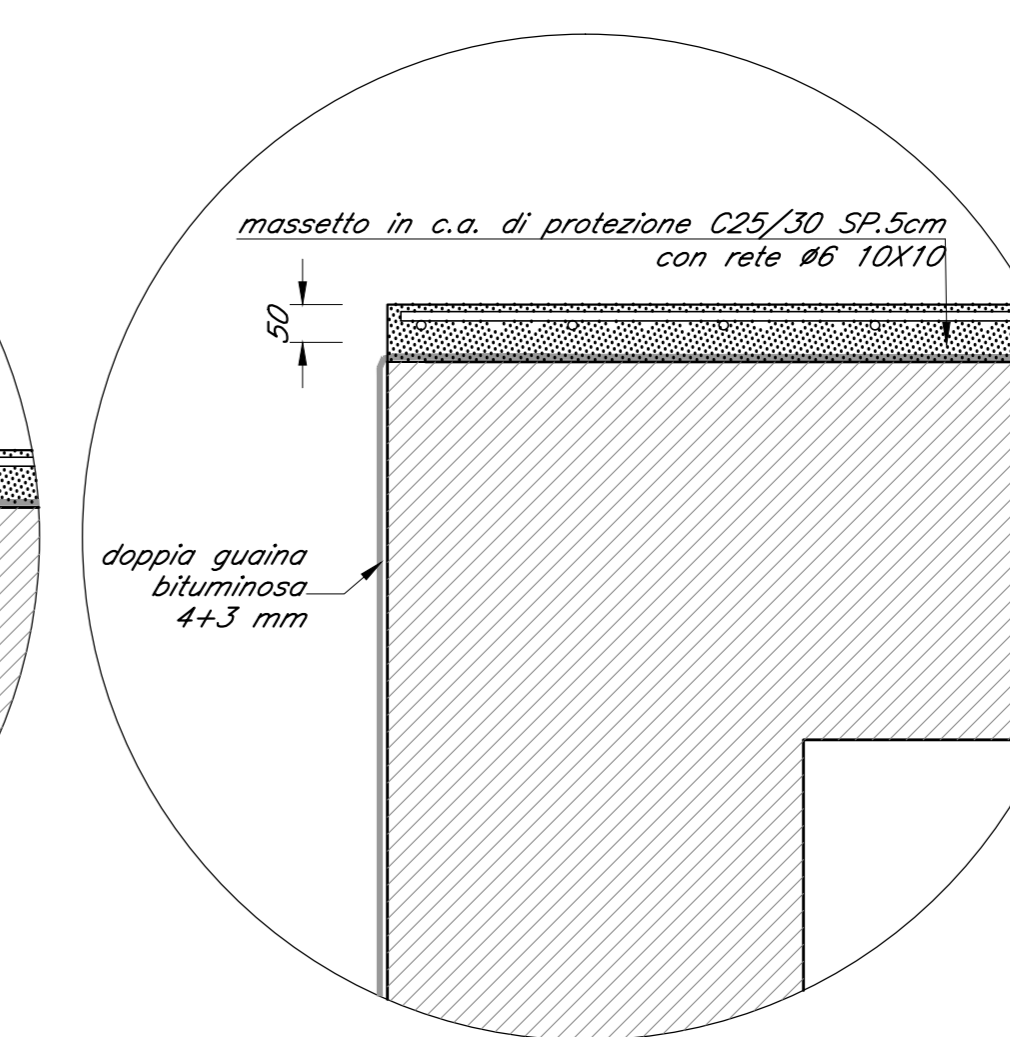
DETTAGLIO 1

SCALA 1:10



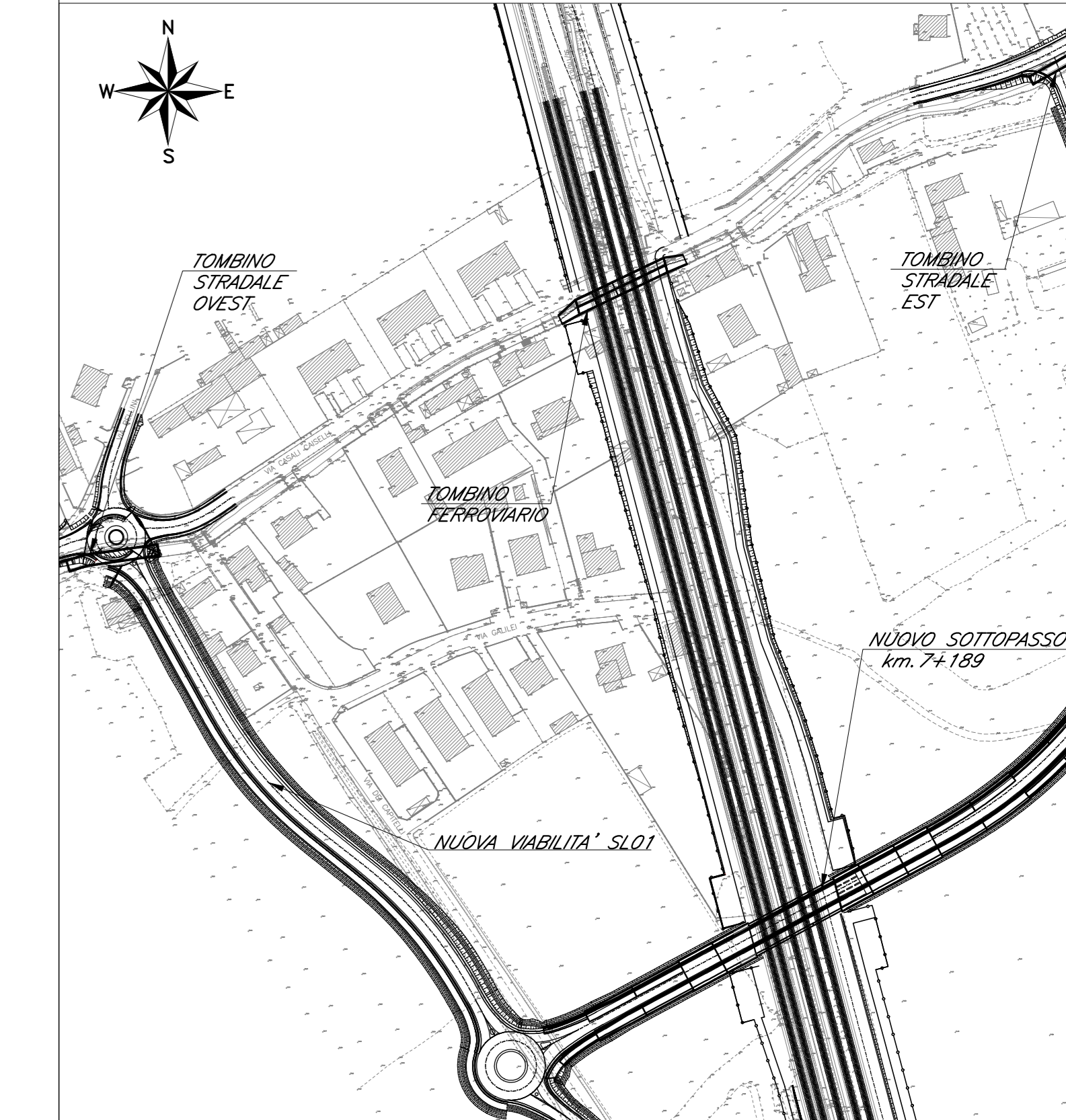
DETTAGLIO 2

SCALA 1:10



PIANTA CHIAVE

SCALA 1:2000



Incidenze tombino :

- Soletta superiore 150kg/m³
- Piedritti 75kg/m³
- Soletta inferiore 80kg/m³

Incidenze muri di sostegno :

- Piedritti 76kg/m³
- Fondazione 95kg/m³

Le prescrizioni e le caratteristiche dei materiali e dei copriferri sono riportate nell'elaborato Tabella Materiali: IZ0900D26BXSL0000001A

COMMITTENTE: **RFI** RETE FERROVIARIA ITALIANA GRUPPO FERROVIE DELLO STATO ITALIANE CUP: J54H1700130009

PROGETTAZIONE: **ITALFERR** GRUPPO FERROVIE DELLO STATO ITALIANE

DIREZIONE TECNICA U.O. INFRASTRUTTURE NORD

PROGETTO DEFINITIVO PER APPALTO

COMPLETAMENTO DEL NODO DI UDINE - PRG E ACC DEL P.M. CARGNACCO E OPERE SOSTITUTIVE DEI PL INTERFERENTI

IN01 Nuovo manufatto di sottoattraversamento di Roggia Palma Tombino stradale Est - Pianta, profilo e sezioni

SCALA: Varie

COMMESSA LOTTO FASE ENTE TIPO DOC. OPERA/DISCIPLINA PROG. REV. IZ09 00 D 26 BZ IN0100 001 A

Rev.	Descrizione	Redatto	Data	Verificato	Data	Approvato	Data	Autorizzato Data
A	Emissione definitiva	F. Serru	2019	S. Liappa	2019	S. Liappa	2019	F. Serru Settembre 2019