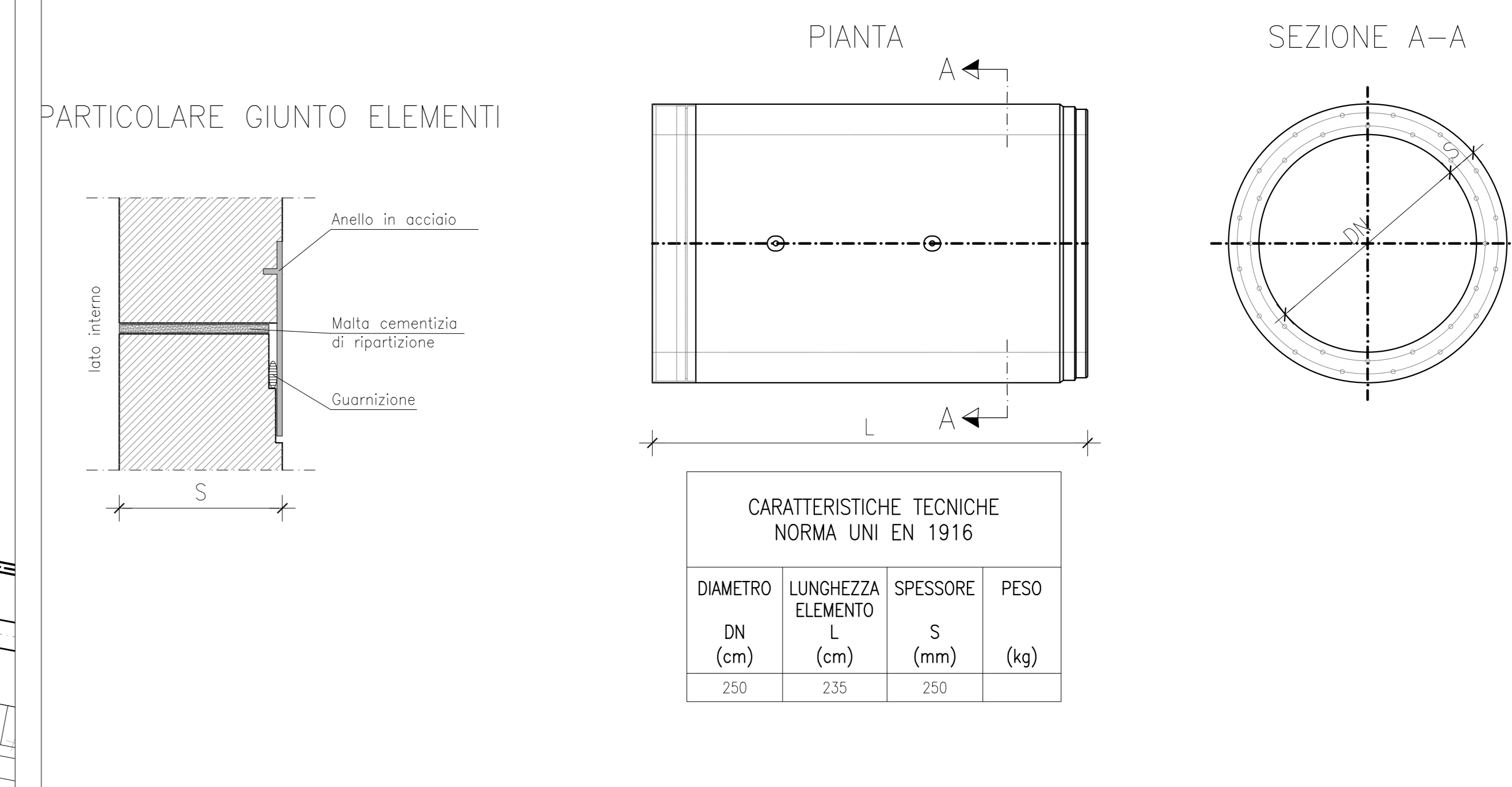
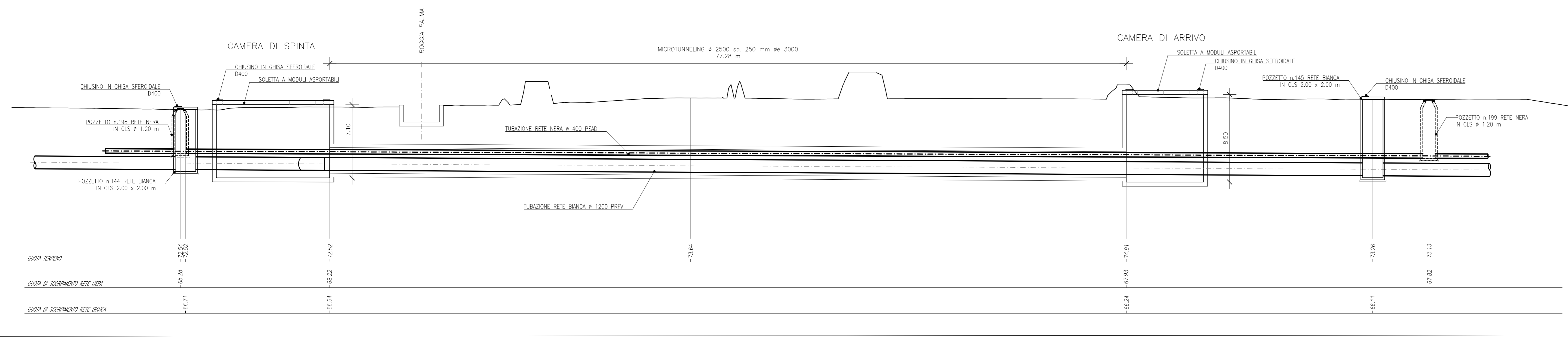


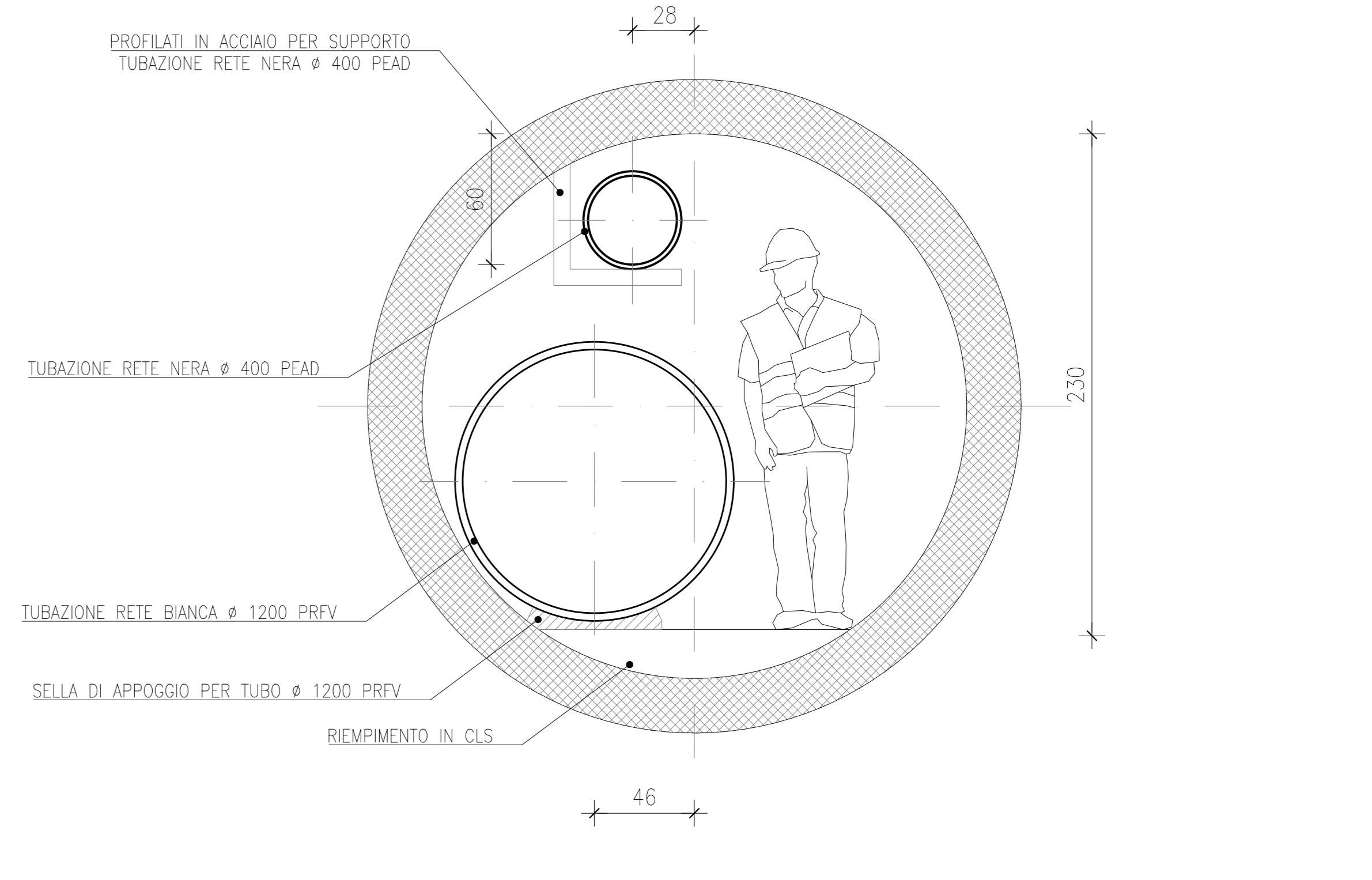
TUBO SPINTA VIBROCOMPRESSO ARMATO



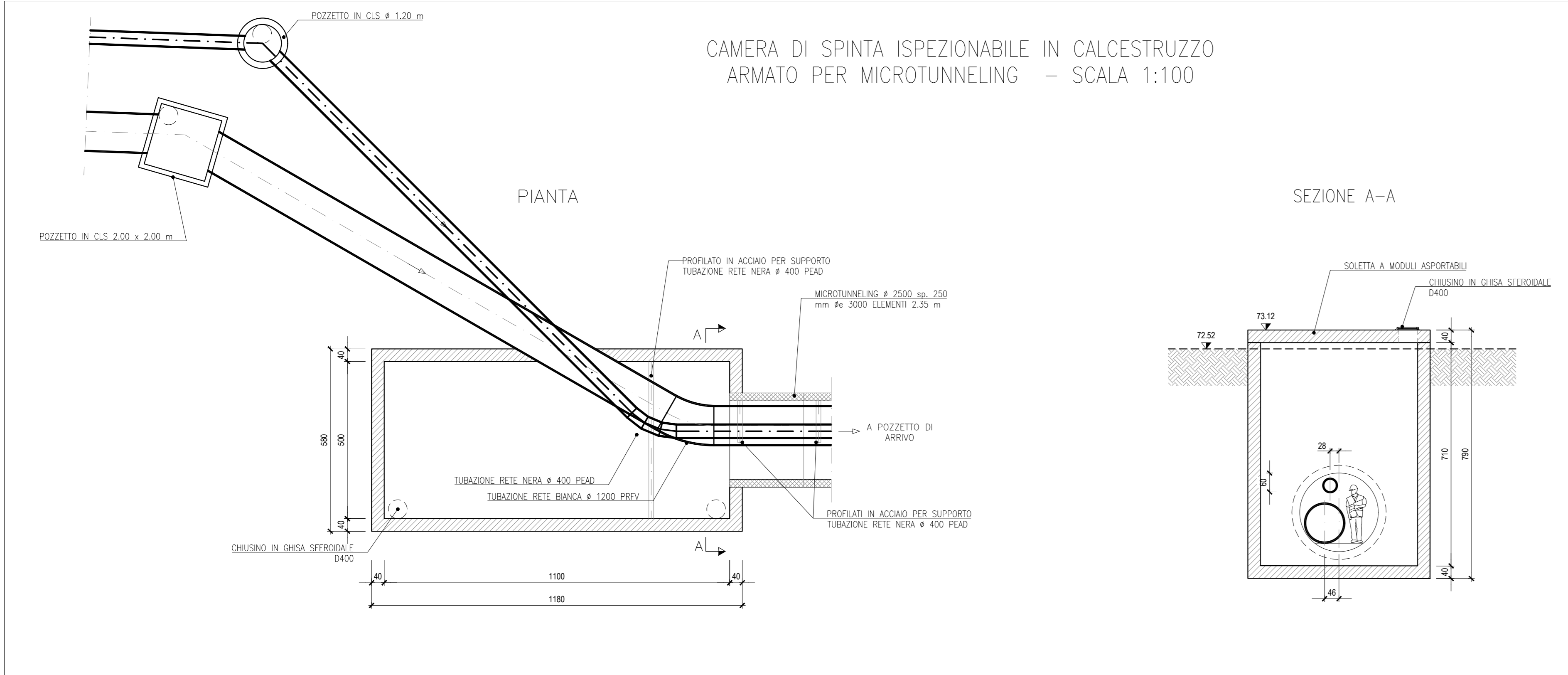
PROFILO LONGITUDINALE MICROTUNNELING
SCALA 1:200



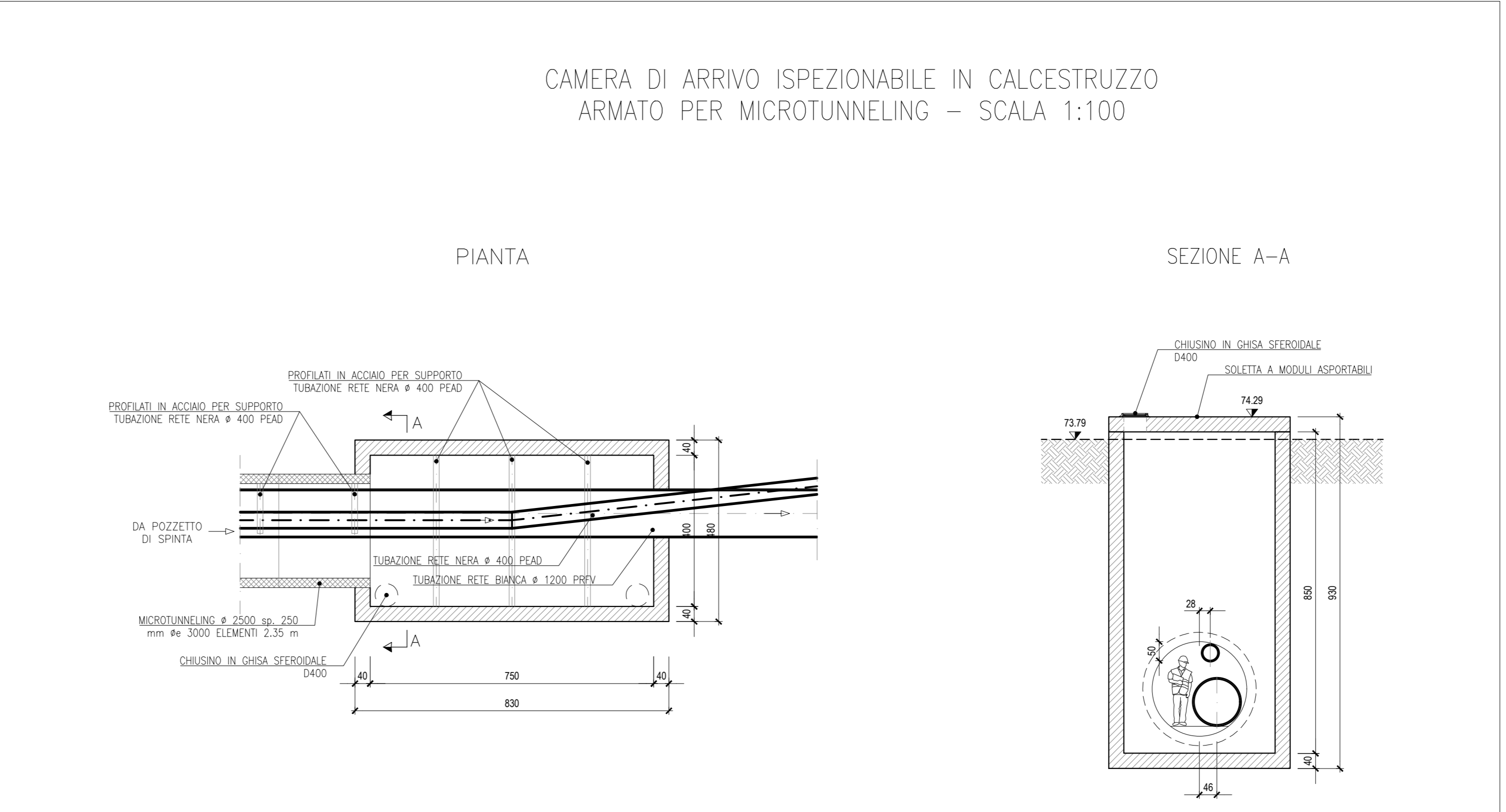
MICROTUNNELING ø2500 - DETTAGLIO DISPOSIZIONE INTERNA



CAMERA DI SPINTA ISPEZIONABILE IN CALCESTRUZZO
ARMATO PER MICROTUNNELING - SCALA 1:100



CAMERA DI ARRIVO ISPEZIONABILE IN CALCESTRUZZO
ARMATO PER MICROTUNNELING - SCALA 1:100



COMMITTENTE: **RFI** RETE FERROVIARIA ITALIANA GRUPPO FERROVIE DELLO STATO ITALIANO CUP: J54H17000130009

PROGETTAZIONE: **ITALFERR** GRUPPO FERROVIE DELLO STATO ITALIANO

DIREZIONE TECNICA
U.O. INFRASTRUTTURE NORD
PROGETTO DEFINITIVO PER APPALTO
COMPLETAMENTO DEL NODO DI UDINE - PRG E ACC DEL P.M.
CARGNACCO E OPERE SOSTITUTIVE DEI PL INTERFERENTI

FOGNATURA BIANCA E NERA
Particolare attraversamento Roggia Palma

SCALA: VARIE

Rev.	Descrizione	Redatto	Data	Verificato	Data	Approvato	Data	AutORIZZATO DATA
A	Emissione definitiva	F. Sestini	12/01/2019	M. Vignola	12/01/2019	S. La Piana	12/01/2019	F. Sestini 12/01/2019

File: I20900026WZIN0200002A.dwg n. Elab.: