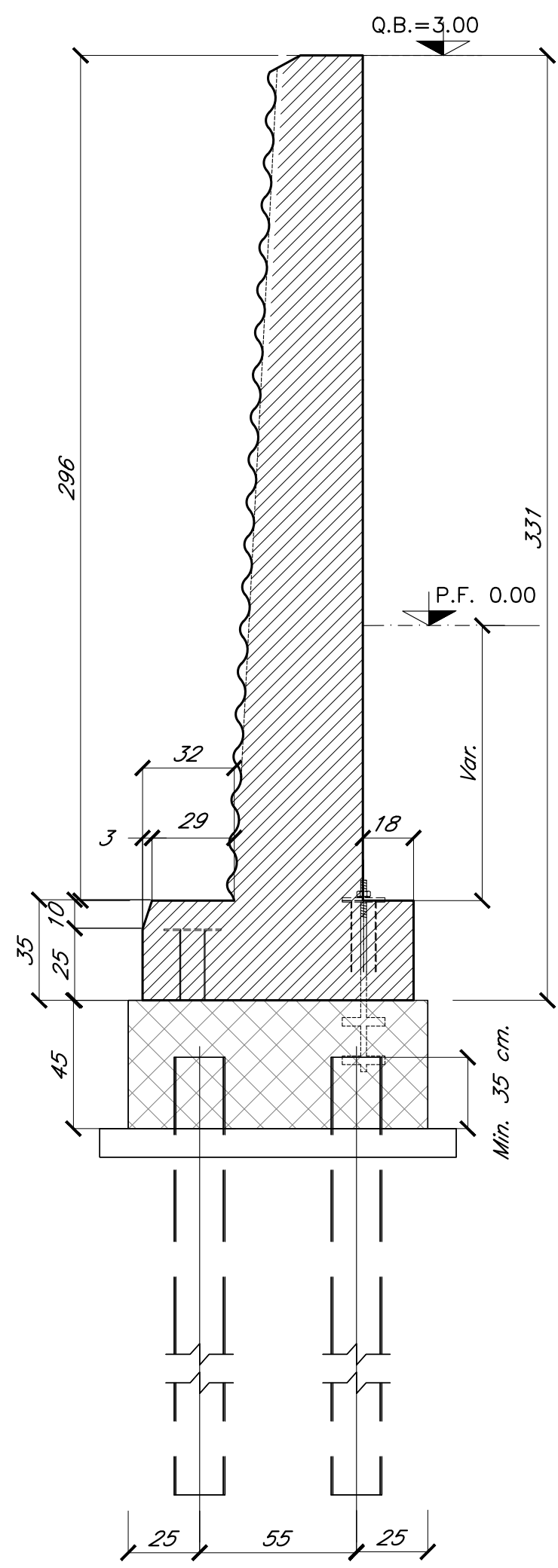
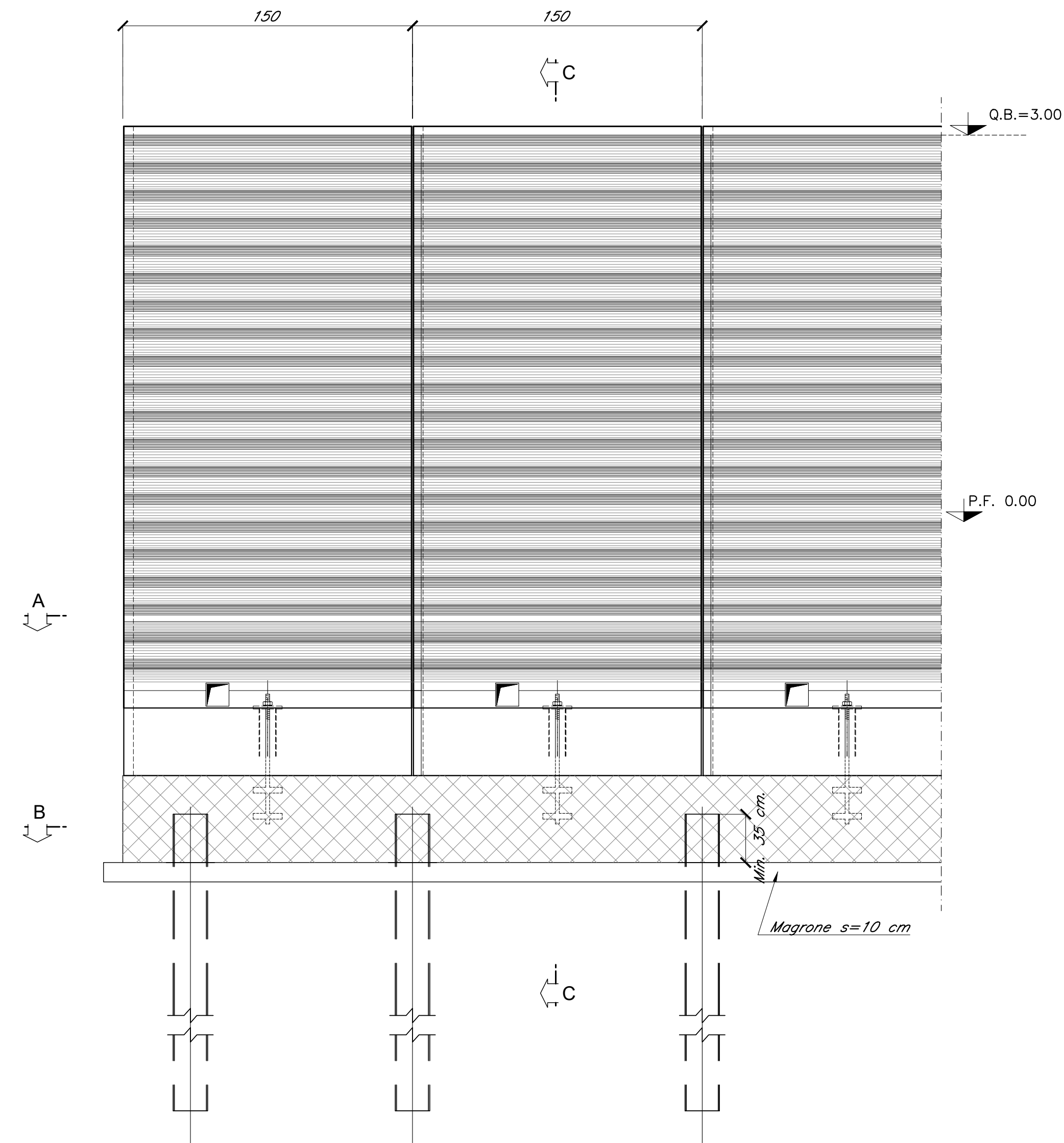
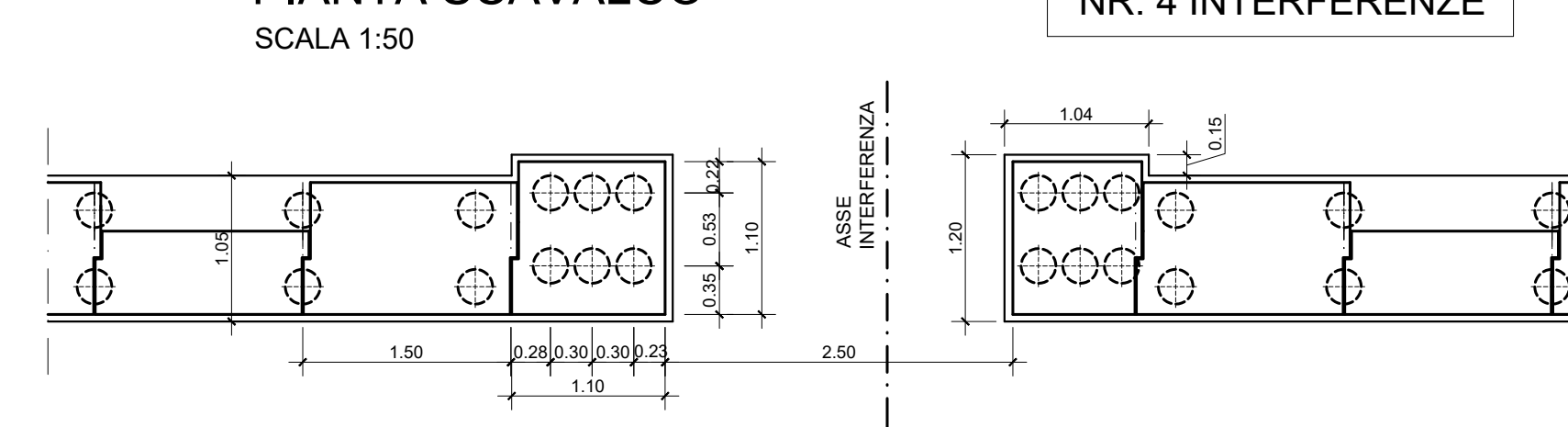


PROSPETTO LATO ESTERNO BARRIERA TIPO H0
1:20

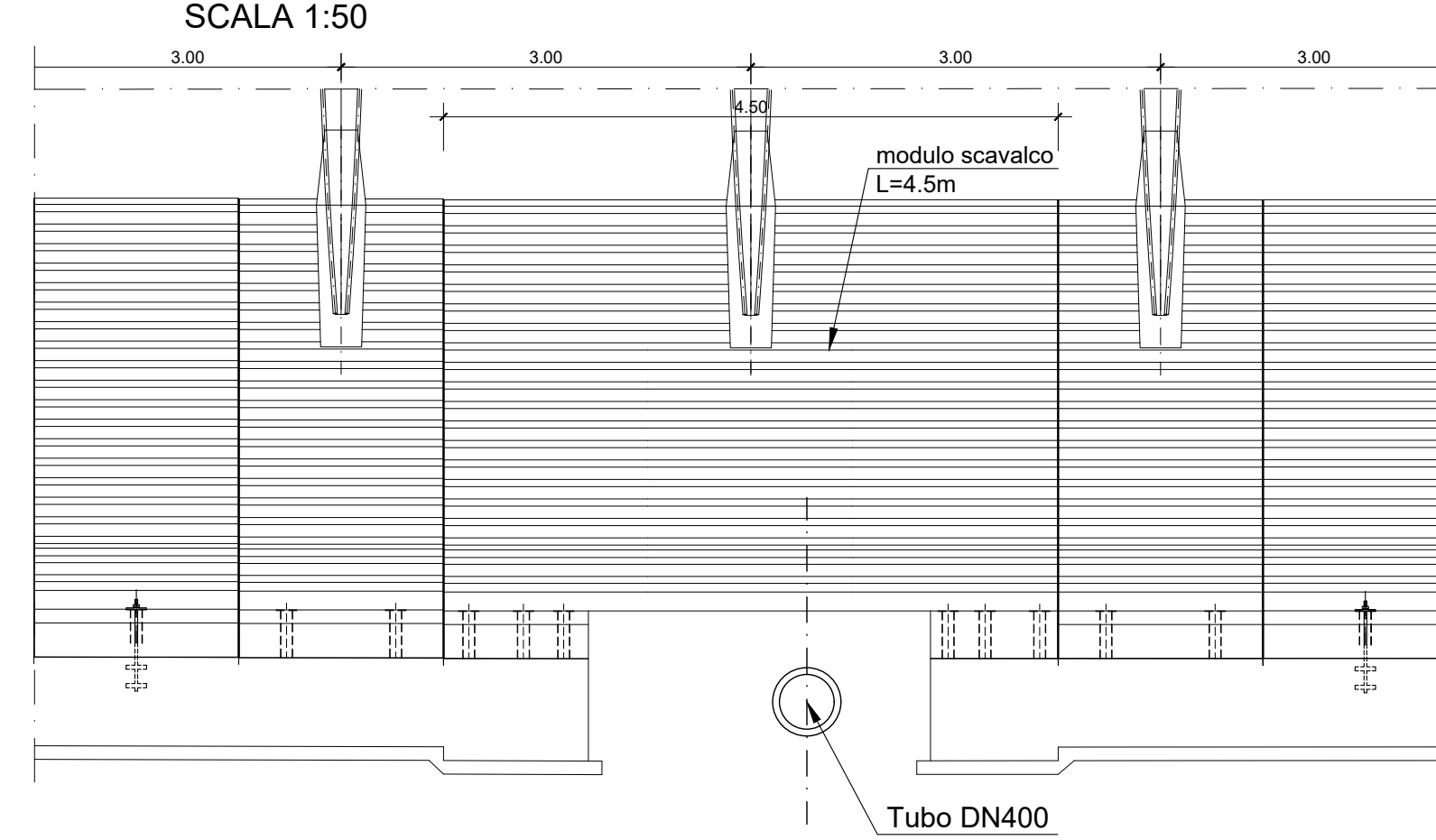
SEZIONE D-D RFI H0
1:20



INTERFERENZA CON TUBO DN400 DI PROGETTO
PIANTA SCAVALCO
SCALA 1:50



PROSPETTO SCAVALCO
SCALA 1:50



NOTA. Tutte le misure sono espresse in cm. se non diversamente specificato.
NOTA. I micropali di fondazione delle barriere antirumore saranno del tipo valvolati iniettati a pressione

TABELLA MATERIALI						
CALCESTRUZZO						
Classe di esposizione	Rapporto c/c s/c max (kg/m³)	Classe di lavorabilità	Tipo di cemento	Classe di resistenza minima (N/mm²)	Densità (kg/m³)	Campi di Impiego
XC3	0.55	S3-S4	CEM III/V C32/40	25	25	- Opere di scavalco e strutture in elevazione
XC3	0.55	S3-S4	CEM III/V C28/35	25	25	- Strutture in c.a. di fondazione
XC2	--	--	CEM III/V C25/30	--	--	- Miscela cementizia di riempimento micropali
XD	--	--	CEM III/V C12/15	--	--	- Magrone di riempimento e livellamento

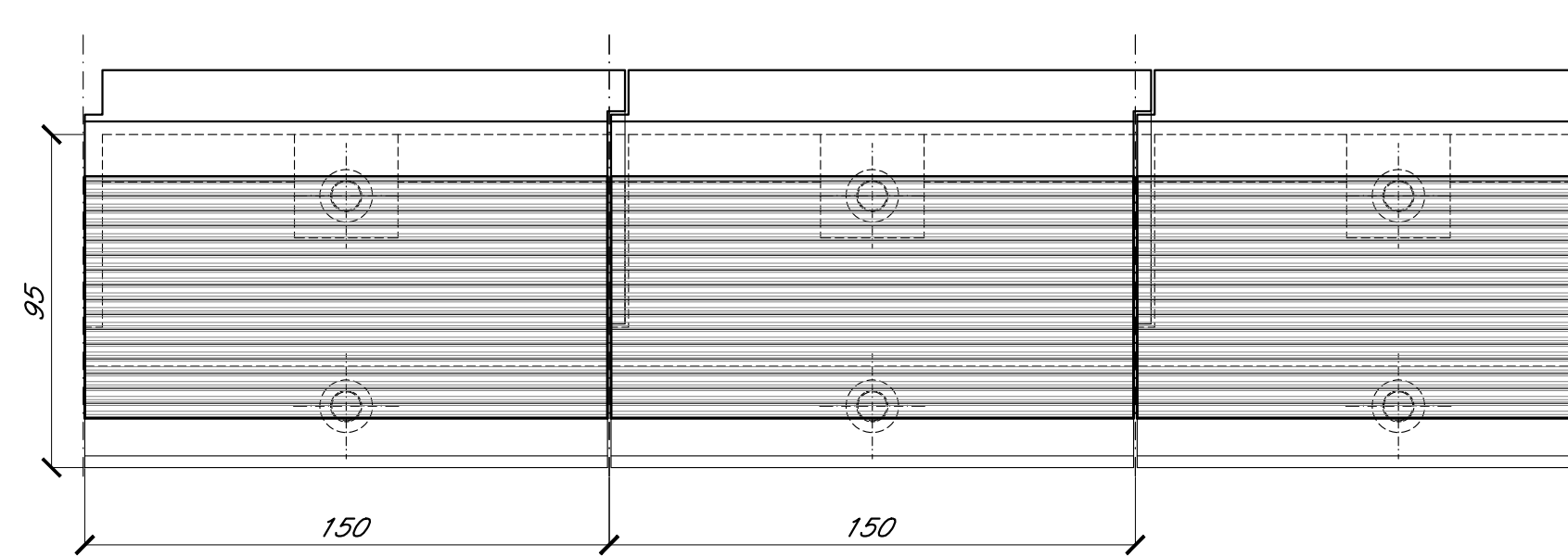
Nel solo getto dei cordoli di fondazione prevedere additivo accelerante nella misura dell'1% del peso di cemento.

ACCIAIO	
ACCIAIO IN BARRE PER GETTI E RETI ELETTRISALDATE	B450C fyk = 420Mpa ftk >= 540Mpa 1.15 < fyk/fyk < 1.35 fyk tensione caratteristica di snervamento ftk = tensione caratteristica di rottura
ACCIAIO PER CARPENTERIA METALLICA	S275JR
ACCIAIO PER ANCHILLO MICROPALI	S275JR

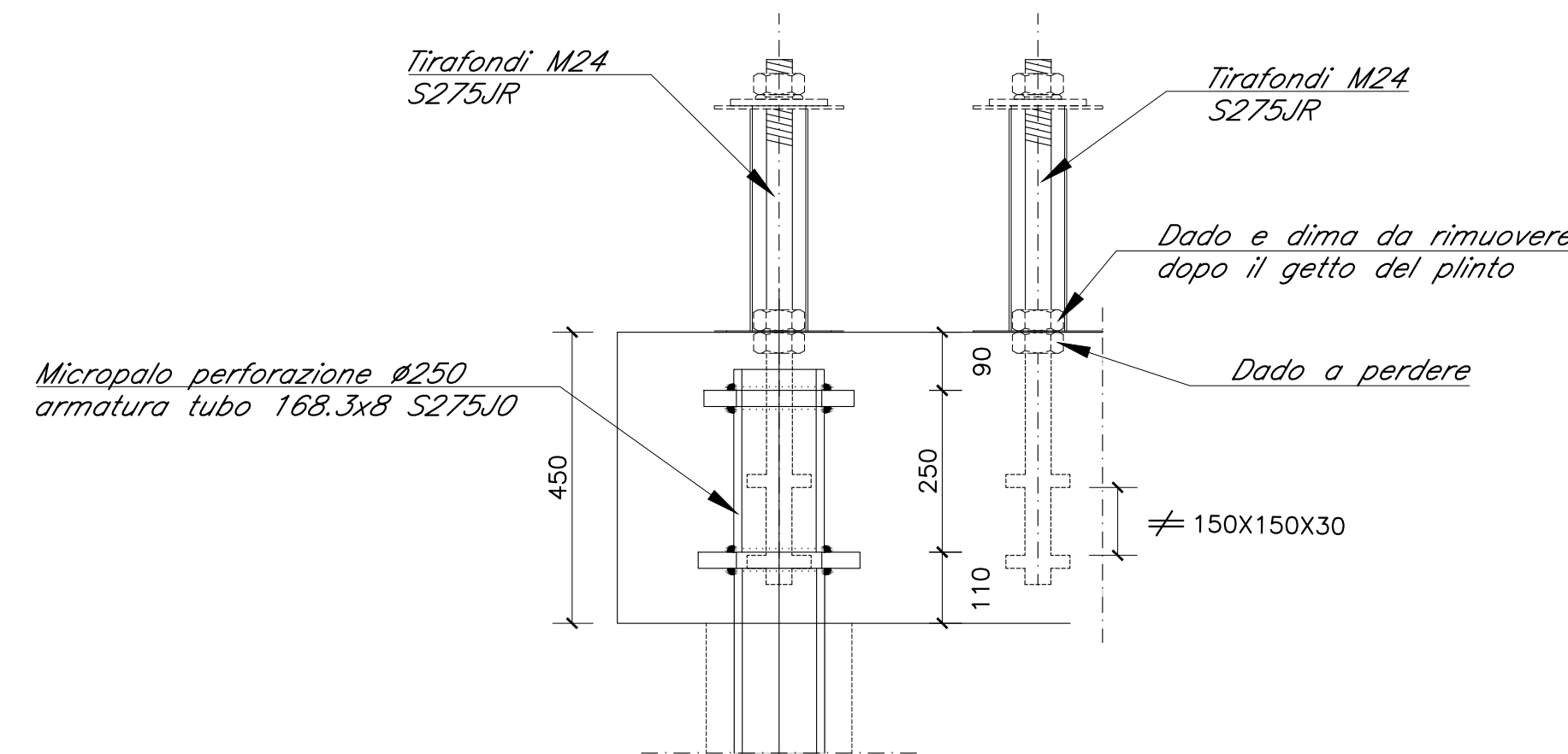
PRESCRIZIONI
COPRIFERRO NETTO

- FONDAZIONI..... s=40 mm
- OPERE IN ELEVAZIONE..... s=40 mm

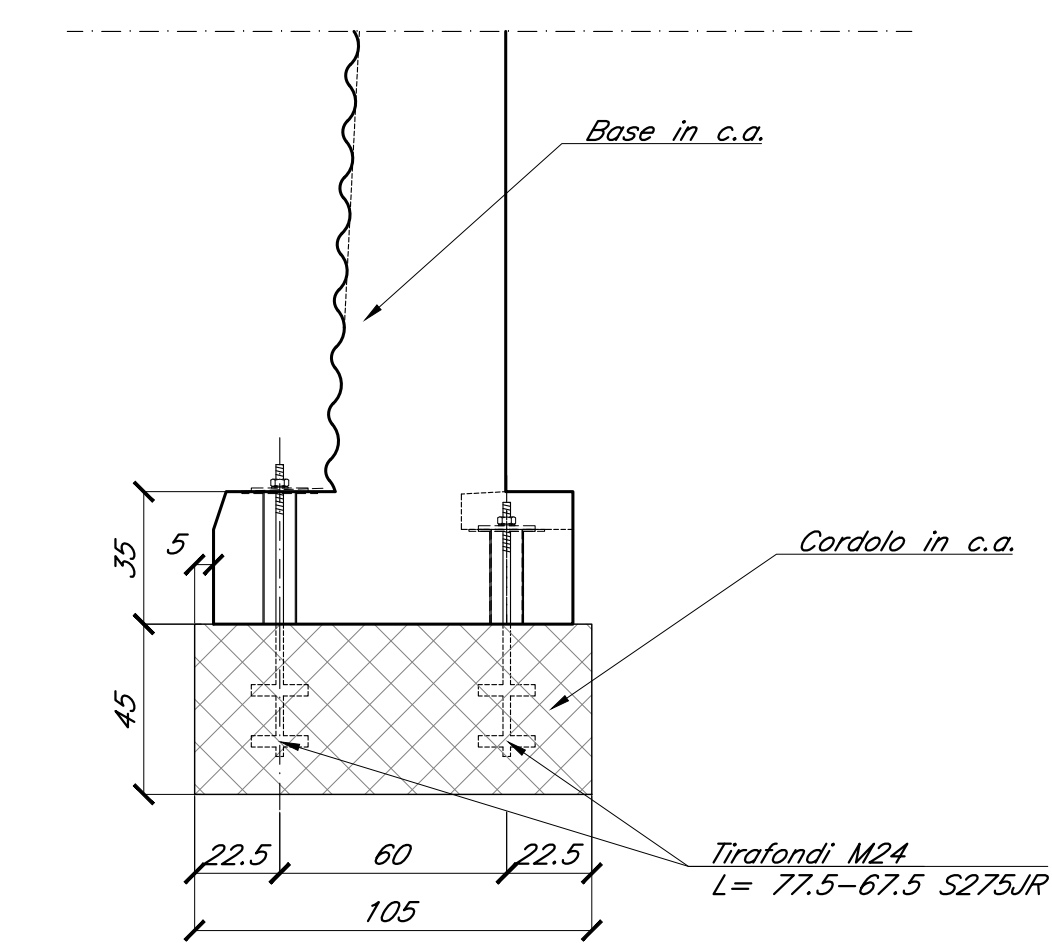
VISTA SUPERIORE BARRIERA TIPO H0 1:20



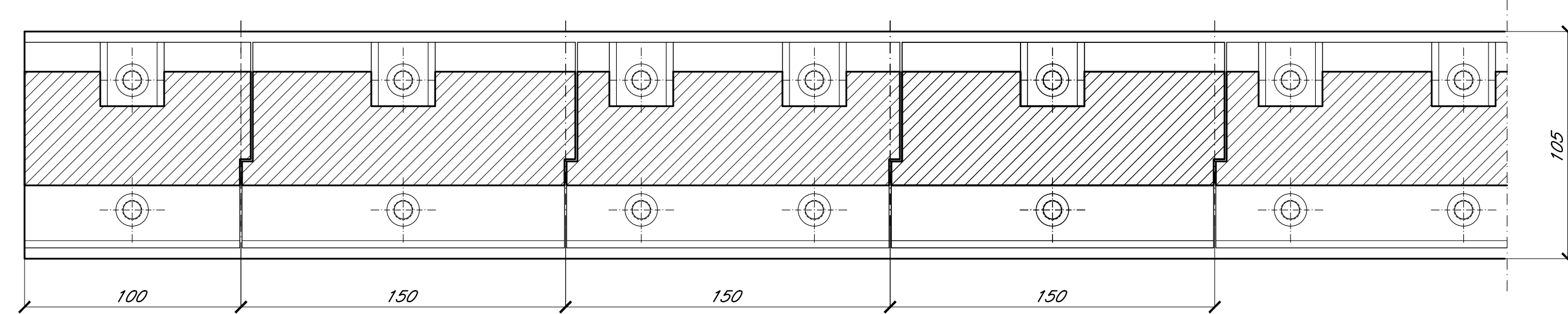
SEZIONE TIPO
1:10
(MISURE ESPRESSE IN mm)



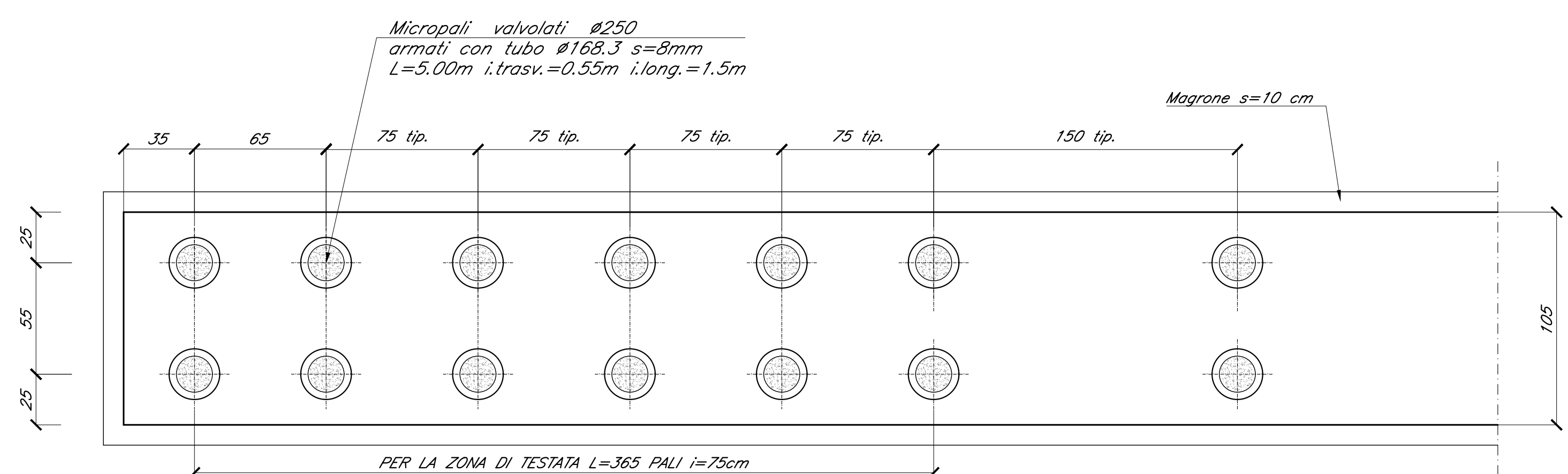
SEZIONE SUI TIRAFONDI 1:20



SEZIONE A-A 1:20

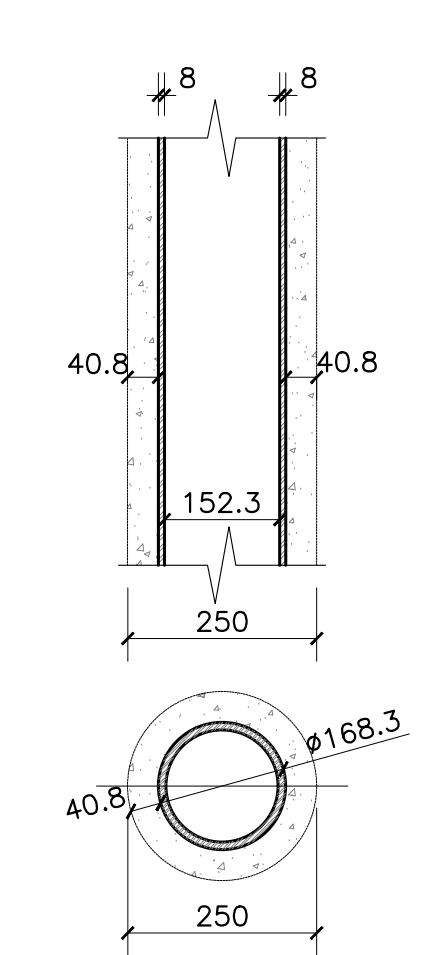


SEZIONE B-B 1:20

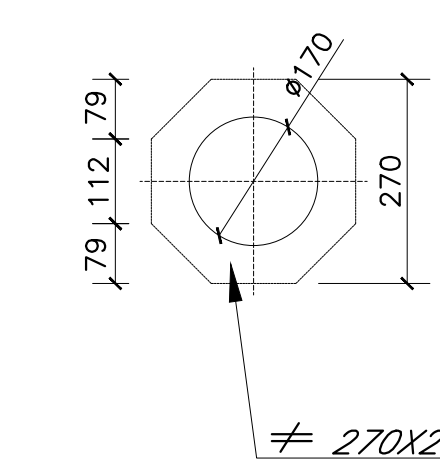


Micropali valvolati Ø250 armati con tubo Ø168.3 s=8mm L=5.00m i.transv.=0.55m i.long.=1.5m

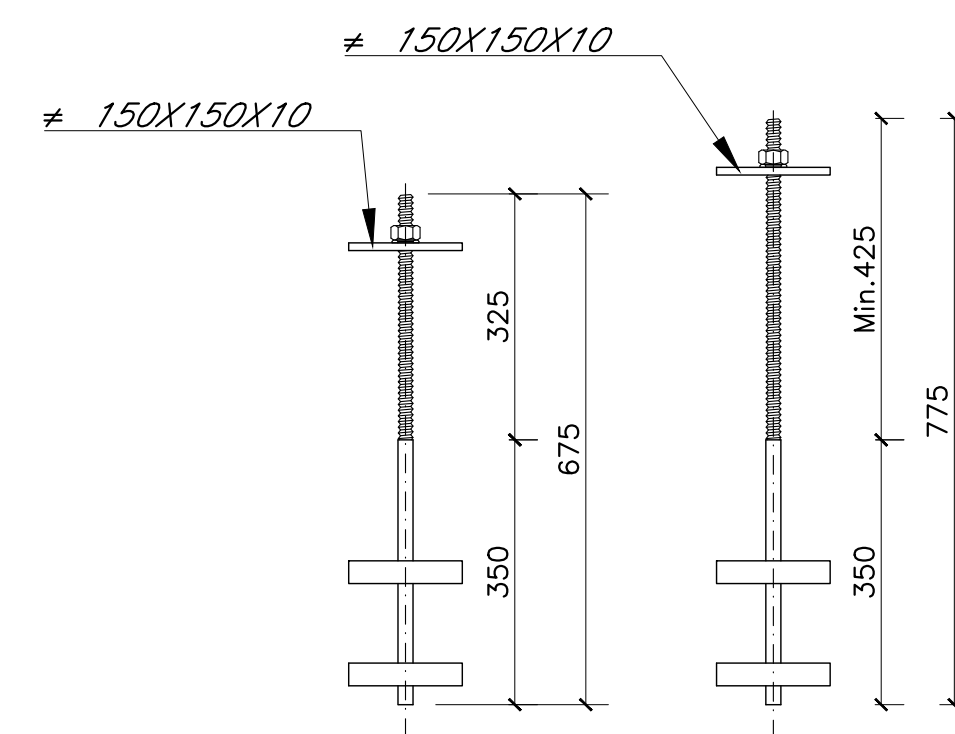
SEZIONE MICROPALO
1:10
(MISURE ESPRESSE IN mm)



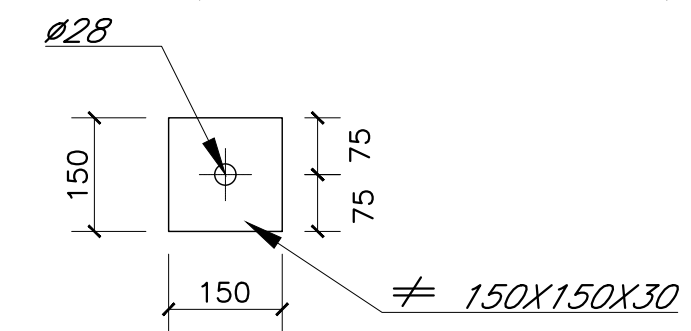
PIASTRA MICROPALO
1:10
(MISURE ESPRESSE IN mm)



TIRAFONDO M24
1:10
(MISURE ESPRESSE IN mm)



PIASTRA TIRAFONDO
1:10
(MISURE ESPRESSE IN mm)



COMMITTENTE: **RFI** RETE FERROVIARIA ITALIANA GRUPPO FERROVIE DELLO STATO ITALIANE CUP: J54H17000130009

PROGETTAZIONE: **ITALFERR** GRUPPO FERROVIE DELLO STATO ITALIANE

DIREZIONE TECNICA
U.O. INFRASTRUTTURE NORD

PROGETTO DEFINITIVO PER APPALTO

COMPLETAMENTO DEL NODO DI UDINE - PRG E ACC DEL P.M. CARGNACCO E OPERE SOSTITUTIVE DEI PL INTERFERENTI

Cordolo per BA - BA H0 - Carpenteria e tracciamento
Pianta prospetto e sezioni

SCALA: varie

Rev.	Descrizione	Redatto	Data	Verificato	Data	Approvato	Data	Autore
A	Emissione Definitiva	F. Serrau	16/04/2010	C. Ligotti	16/04/2010	S. Lo Presti	16/04/2010	F. Baschi

File: IZ0900D26BZBA0000001A.dwg n.Elab.: