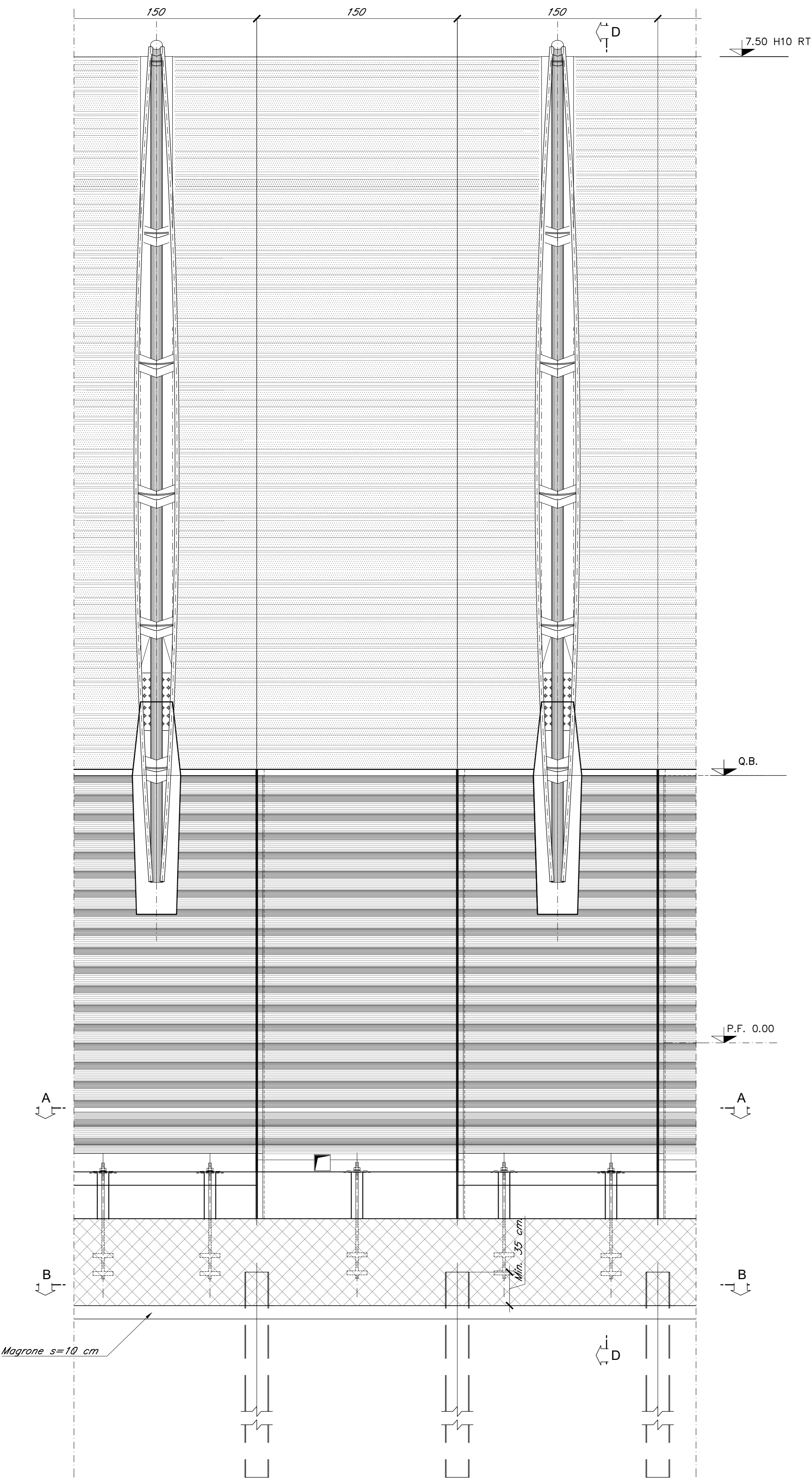
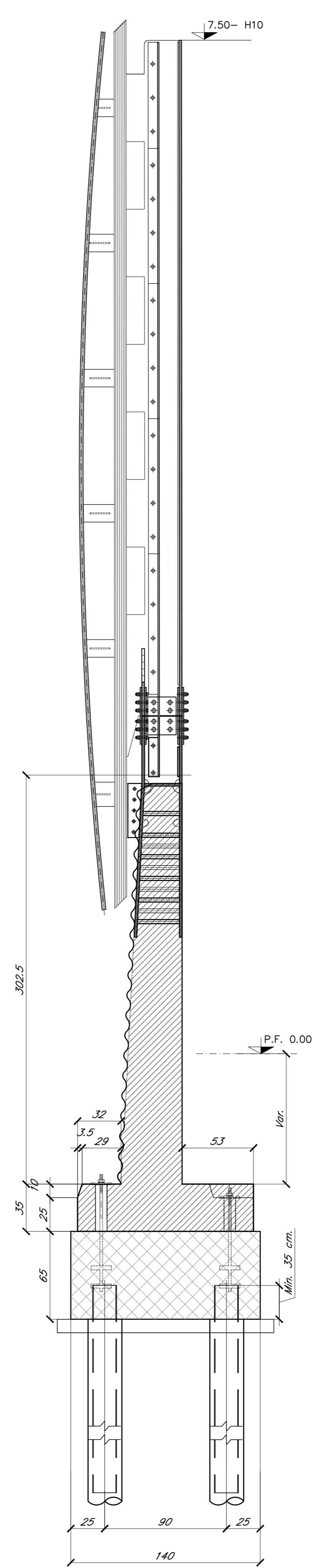


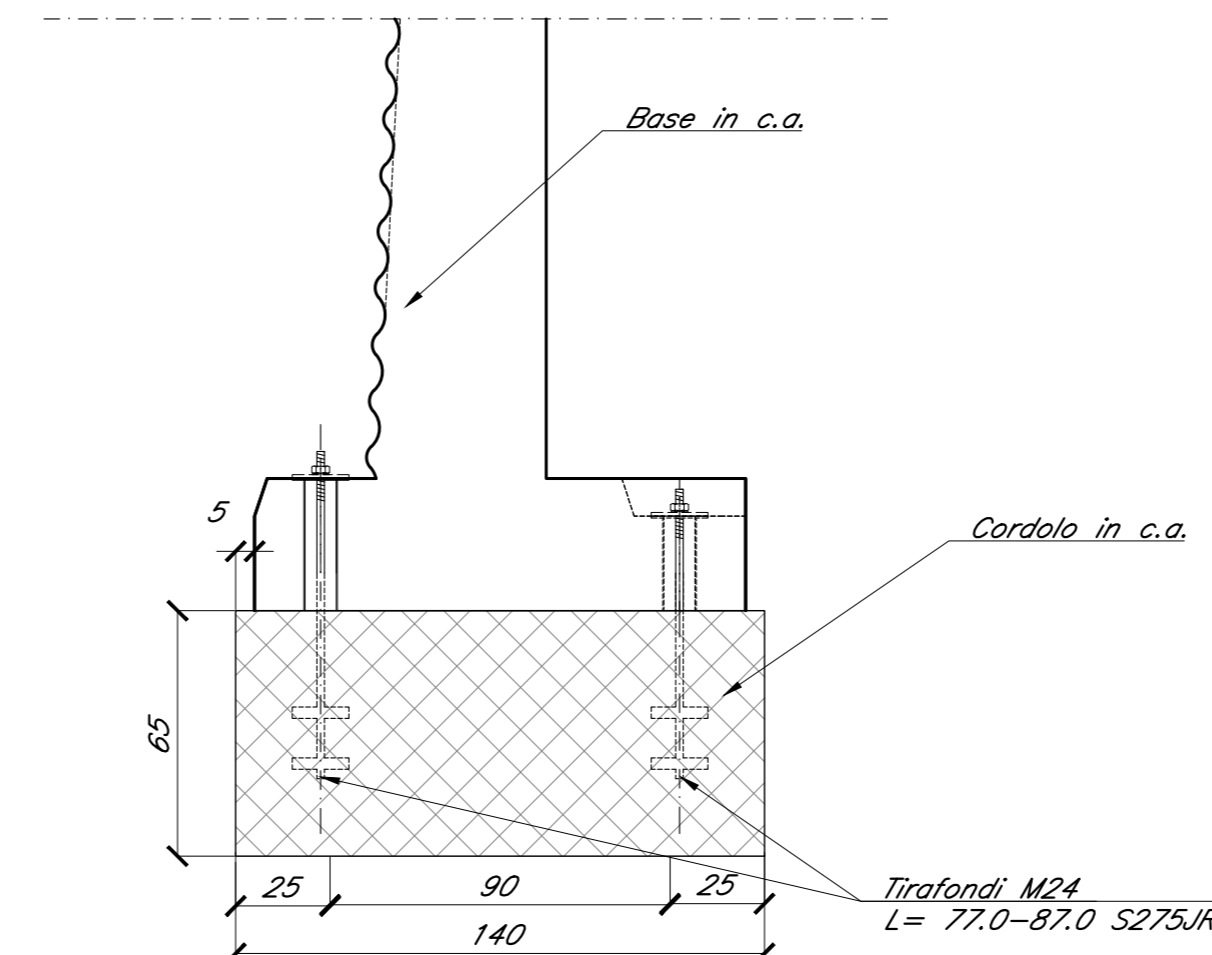
PROSPETTO LATO ESTERNO 1:20



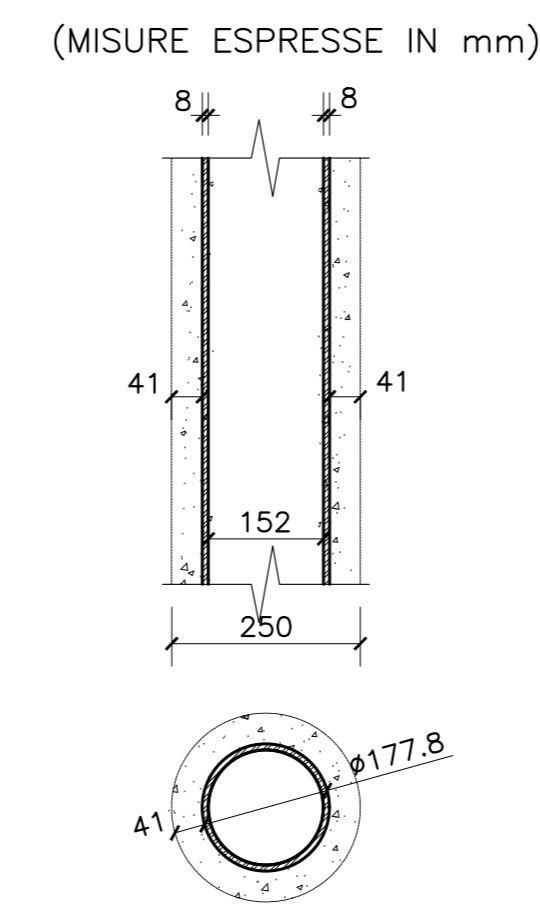
SEZIONE D-D RFI H10 RT 1:20



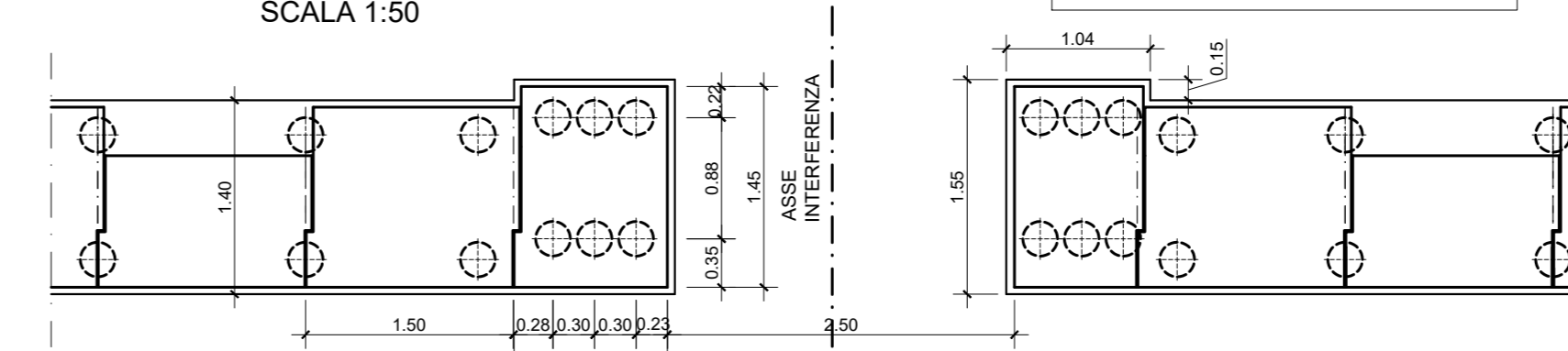
SEZIONE SUI TIRAFONDI 1:20



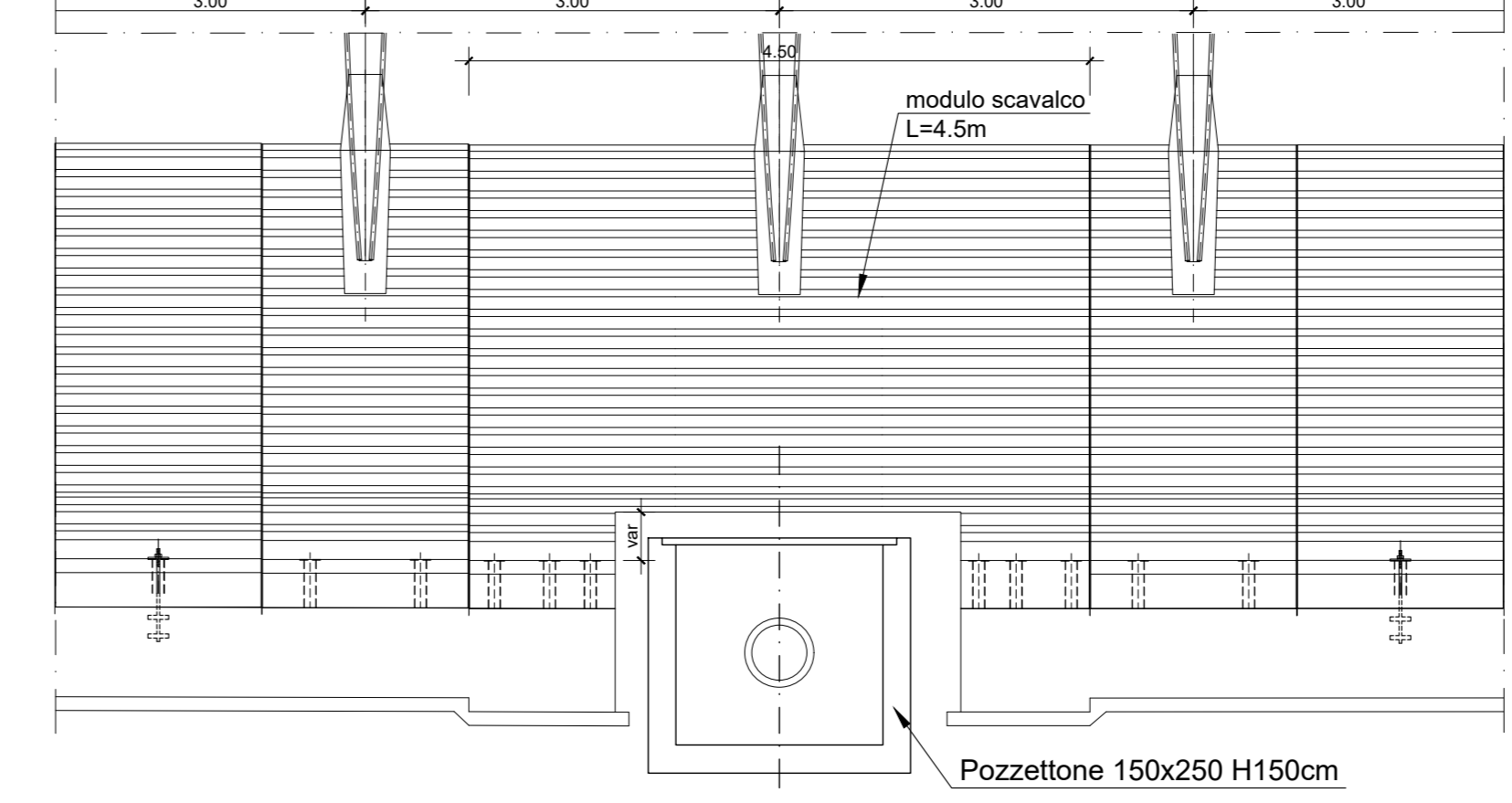
SEZIONE MICROPALO 1:10



INTERFERENZA CON POZZETTONE DI PROGETTO PIANTA SCAVALCO

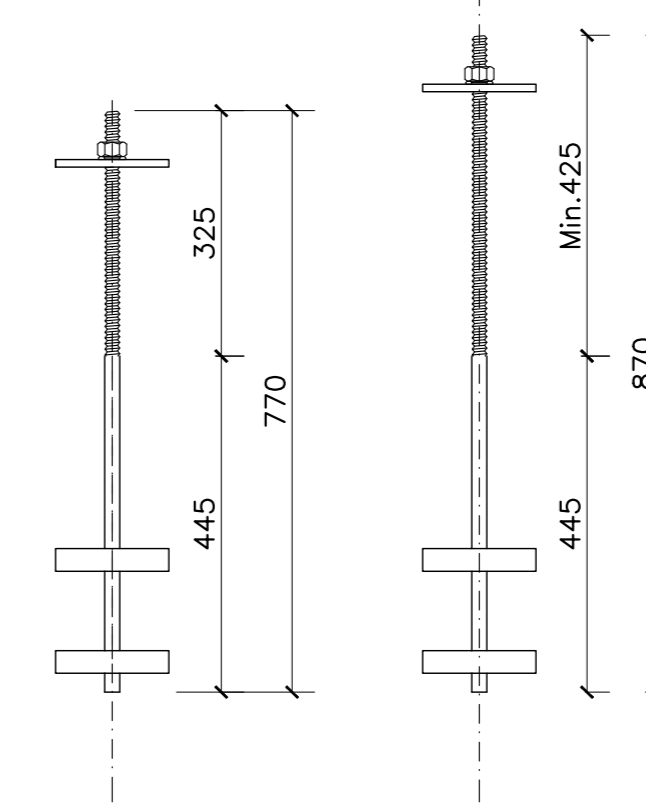


PROSPETTO SCAVALCO SCALA 1:50



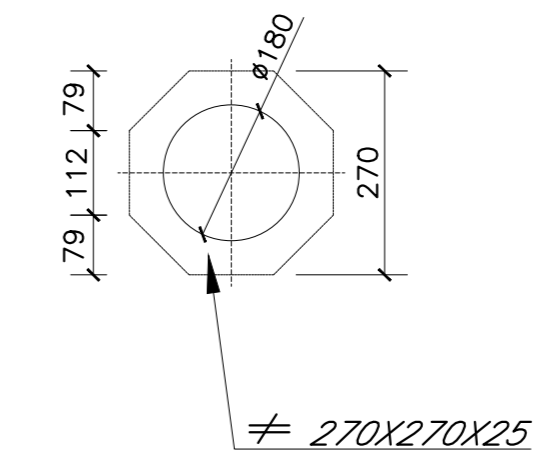
TIRAFONDO M24 1:10

(MISURE ESPRESSE IN mm)



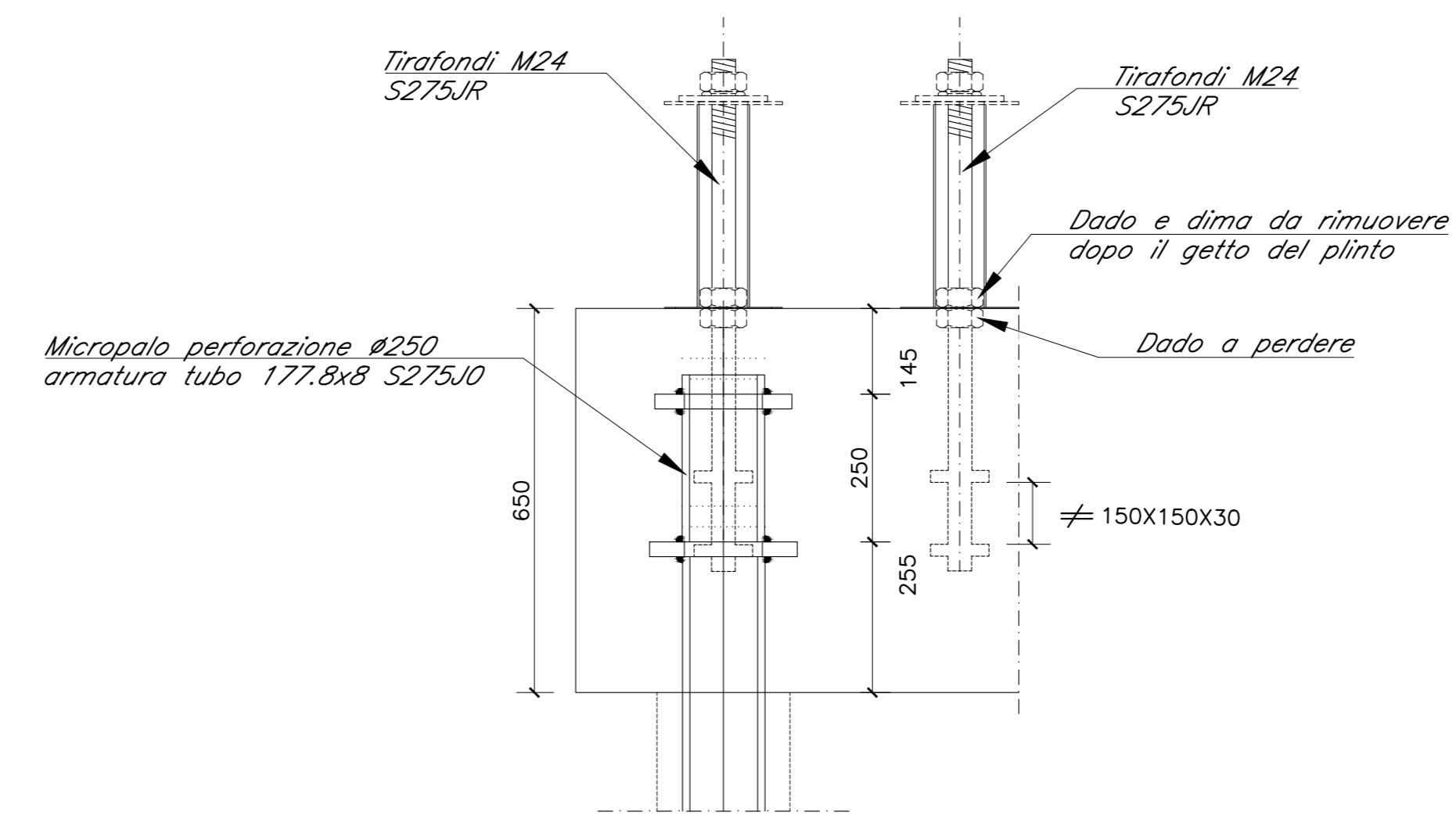
PIASTRA MICROPALO 1:10

(MISURE ESPRESSE IN mm)



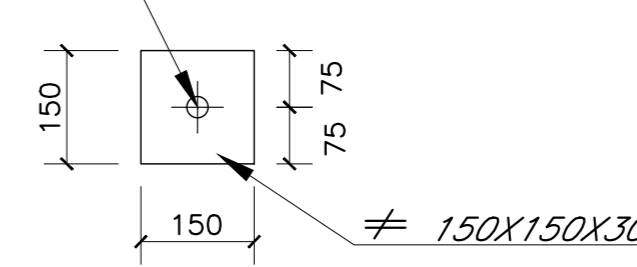
SEZIONE TIPO 1:10

(MISURE ESPRESSE IN mm)

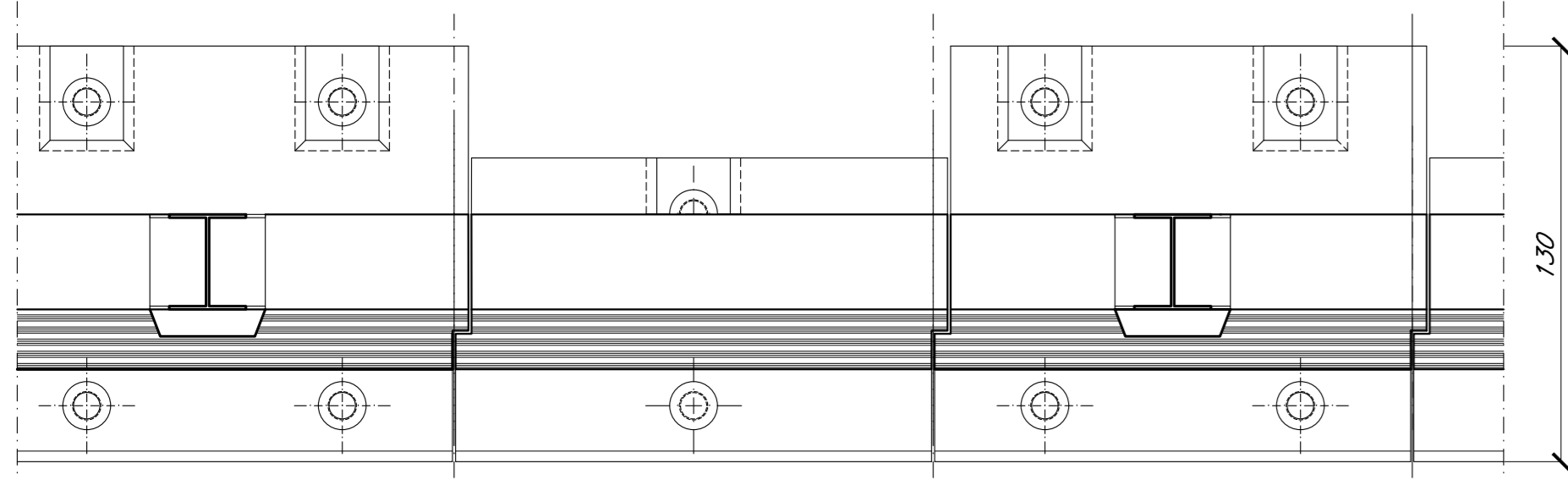


PIASTRA TIRAFONDO 1:10

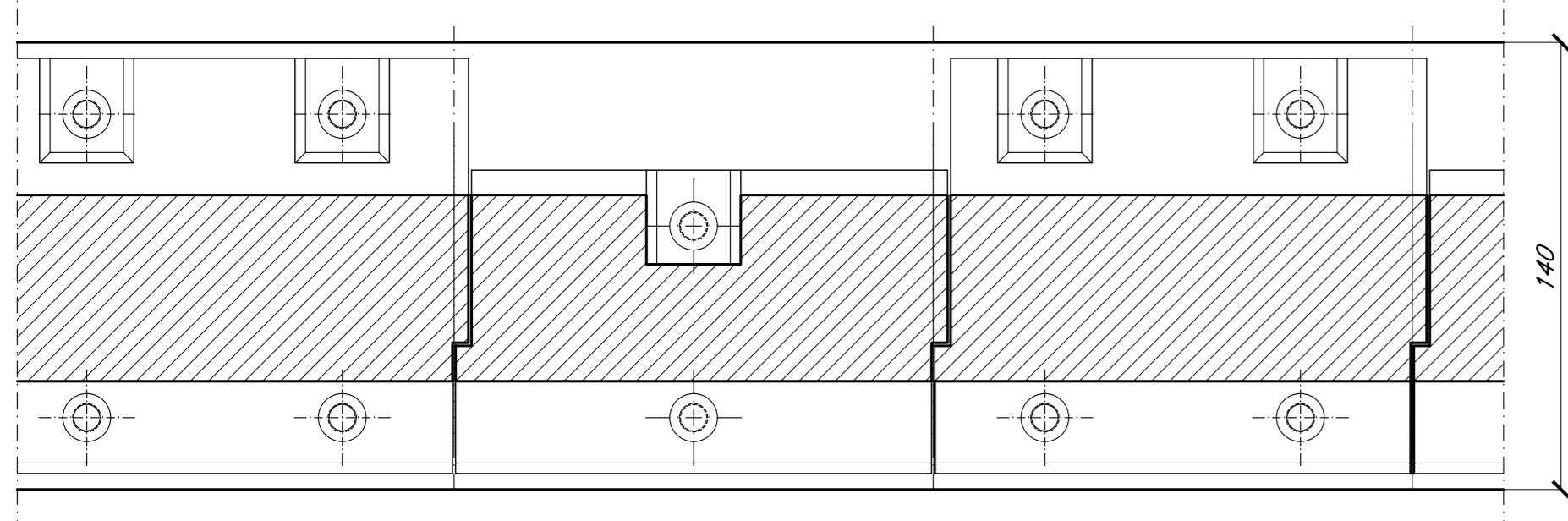
(MISURE ESPRESSE IN mm)



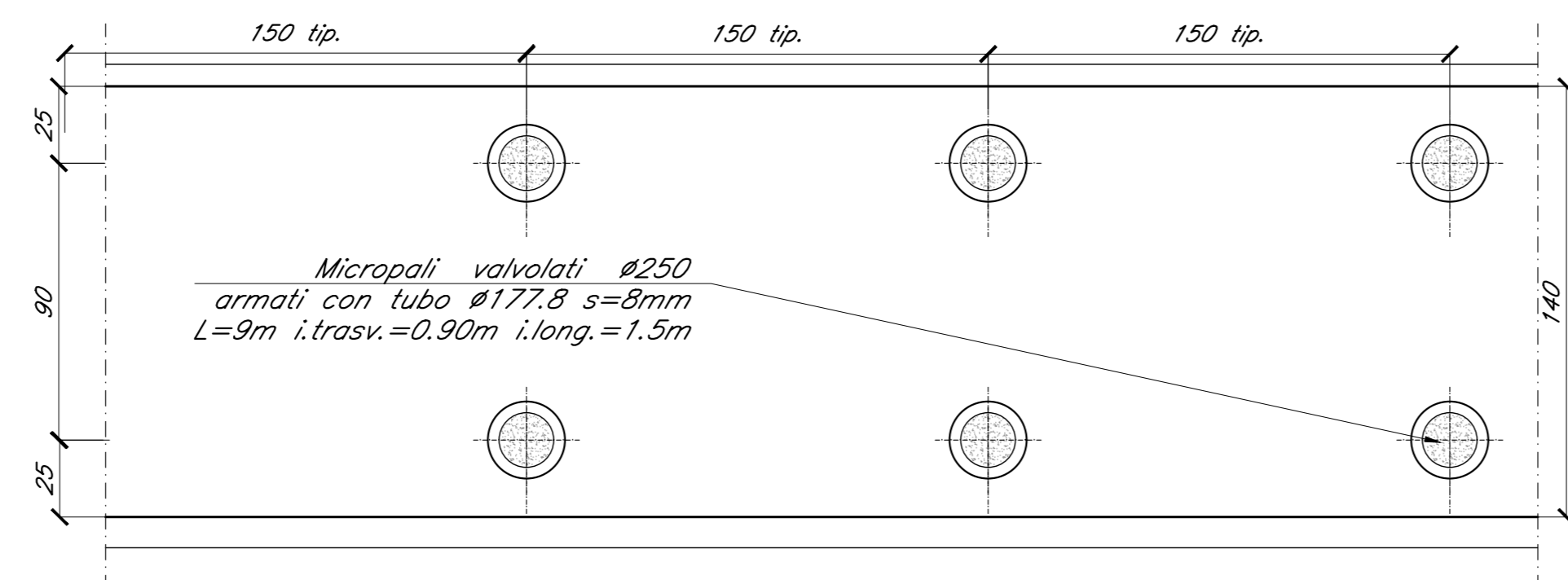
VISTA SUPERIORE 1:20



SEZIONE A-A 1:20



SEZIONE B-B 1:20



NOTA: I micropali di fondazione delle barriere antirumore saranno del tipo valvolati iniettati a pressione

NOTA: Incidenza armatura fondazioni = 80 kg/m².

NOTA: Tutte le misure sono espresse in cm se non diversamente specificato.

TABELLA MATERIALI						
CALCESTRUZZO						
Classe di resistenza	Prospetto	Classe di	Classe di	Classe di	Campi di impiego	
(N/mm²)	(N/mm²)	concreto	resistenza	di		
(N/mm²)	(N/mm²)	(N/mm²)	(N/mm²)	(N/mm²)		
XCL3	0.55	S3-S4	CEM II/V	C32/A0	25	- Opere di scavo e strutture in elevazione
XCL3	0.55	S3-S4	CEM II/V	C28/35	25	- Strutture in c.a. di fondazione
XCL2	---	---	CEM II/V	C25/30	---	- Miscela cementizia di riempimento micropali
X0	---	---	CEM III/V	C12/15	---	- Magrane di riempimento e tracciamento

Nel sito getto dei corredi di fondazione prevedere additivo accelerante nella misura dell'1% del peso di cemento.

ACCIAIO	
ACCIAIO IN BARRE PER GETTI E RETI ELETTROSALDATE	B450C f _k = 450N/mm² f _{yk} = 540N/mm² E = 210000 N/mm² f _{yk} = 1.15 f _{yk} = 1.15 f _{yk} = tensione caratteristica di snervamento f _{yk} = tensione caratteristica di rottura
ACCIAIO PER CARPENTERIA METALLICA	S275JR
ACCIAIO PER ARMATURA MICROPALI	S275JR

PRESCRIZIONI	
COPRIFERRO NETTO	
- FONDAZIONI	s=40 mm
- OPERE IN ELEVAZIONE	s=40 mm

COMMITTENTE: **RFI** RETE FERROVIARIA ITALIANA GRUPPO FERROVIE DELLO STATO ITALIANE

PROGETTAZIONE: **ITALFER** GRUPPO FERROVIE DELLO STATO ITALIANE

DIREZIONE TECNICA
U.O. INFRASTRUTTURE NORD

PROGETTO DEFINITIVO PER APPALTO

COMPLETAMENTO DEL NODO DI UDINE - PRG e ACC DEL P.M. CARGNACCO e OPERE SOSTITUTIVE DEI PL INTERFERENTI

Cordolo per BA - BA H10- Carpenteria e tracciamento
Pianta prospetto e sezioni

SCALA: varie

Rev.	Descrizione	Redatto	Data	Verificato	Data	Approvato	Data	Autore
A	Emissione Definitiva	F. Semerari	Settembre 2014	C. Licata	Settembre 2014	S. Lo Presti	Settembre 2014	F. Sacchi

File: I20900D26BZBA000004A.dwg n.Elab.: