






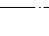
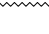
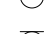


LEGENDA

	BINARI DI CORSA
	BINARI SECONDARI
	BINARI DA ELETTRIFICARE SUCCESSIVAMENTE
	ISOLATORE DI SEZIONE CON LAME STRISCIANTI
	SEZIONAMENTO A SPAZIO D'ARIA
	ALIMENTATORI
	LINEE IN CAVO
	SEZIONATORE MANUALE
	SEZIONATORE TELECOMANDATO NORMALMENTE CHIUSO
	SEZIONATORE TELECOMANDATO NORMALMENTE APERTO

COMMITTENTE:



CUP: J54H17000130009

PROGETTAZIONE:



**DIREZIONE TECNICA
U.O. TECNOLOGIE NORD**

PROGETTO DEFINITIVO PER APPALTO

**COMPLETAMENTO DEL NODO DI UDINE - PRG E ACC DEL
P.M. CARGNACCO E OPERE SOSTITUTIVE DEI PL INTERFERENTI**

P.M. CARGNACCO

IMPIANTO T.E.

Schema TE finale e per fasi

SCALA :

1:1000

COMMESSA LOTTO FASE ENTE TIPO DOC. OPERA/DISCIPLINA PROGR. REV.

I Z 0 9 0 0 D 5 8 D X L C 0 0 0 0 0 0 1 A

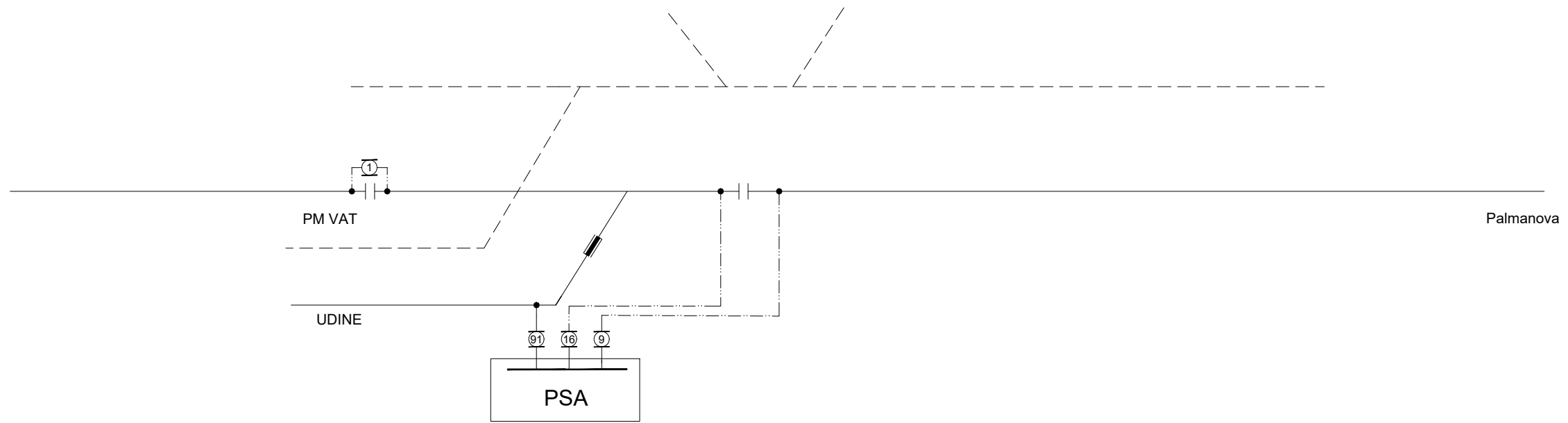
Revis.	Descrizione	Redatto	Data	Verificato	Data	Approvato	Data	Autorizzato	Data
A	Emissione esecutiva	R. Gheri	Giug.2019	M. Reggiani	Giug.2019	S.Lo Presti	Giug.2019	M.Gambaro	Giugno.2019



File: IZ0900D58DXLC0000001A.DWG

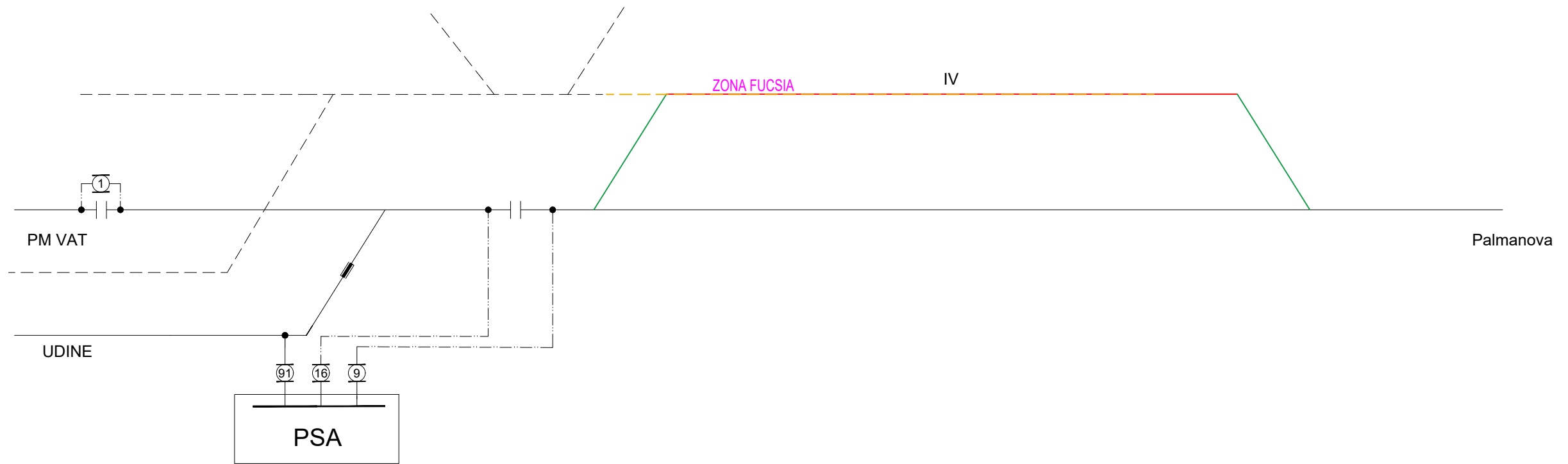
n. Elab.: --

P.M. CARGNACCO ESISTENTE



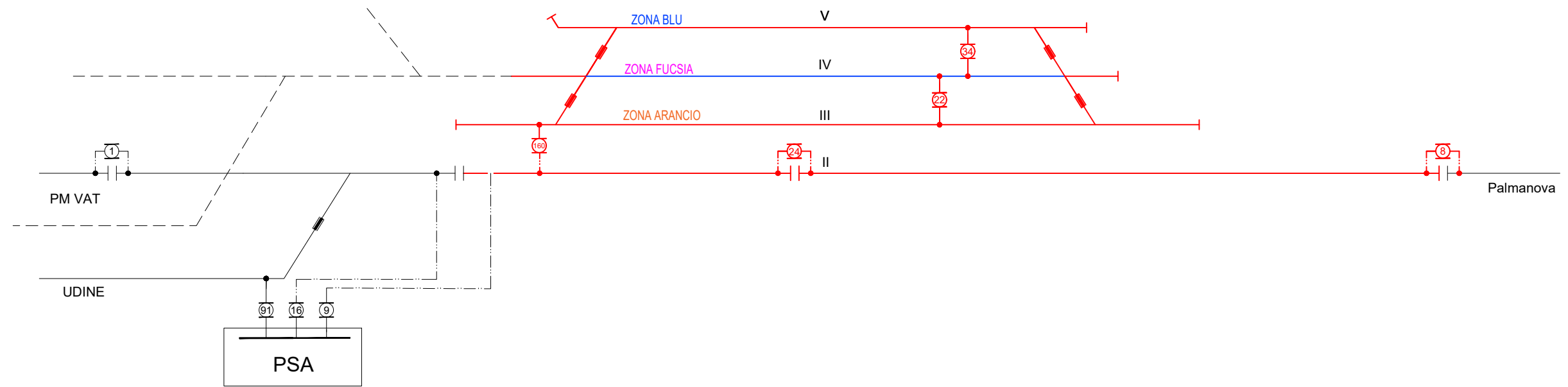
COMMESSA	LOTTO	FASE	ENTE	TIPO DOC.	OPERA/DISCIPLINA	PROGR.	REV.	FOGLIO
IZ09	00	D	58	DX	LC0000	001	A	003 di 008

P.M. CARGNACCO FASE 1



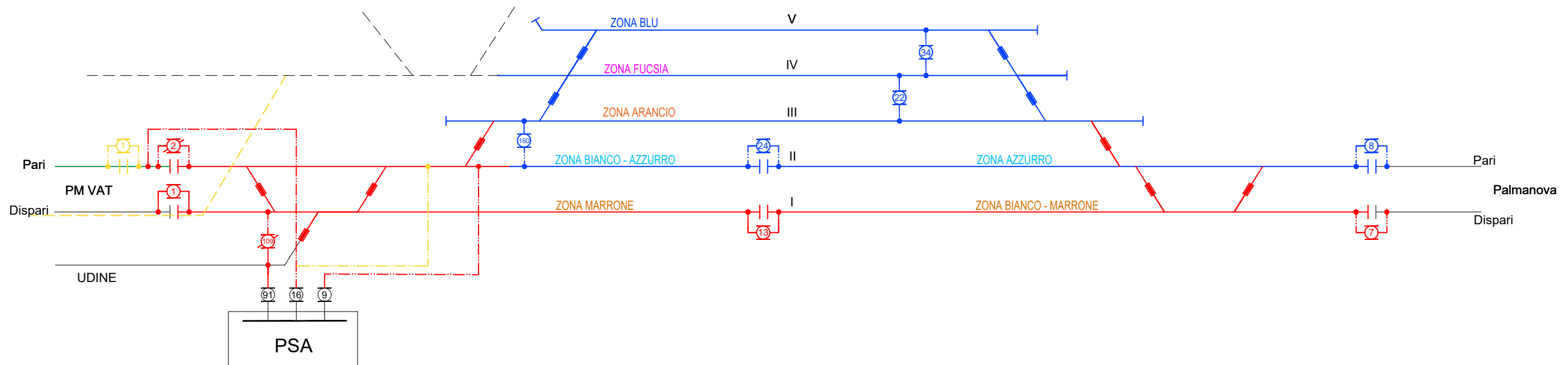
COMMESSA	LOTTO	FASE	ENTE	TIPO DOC.	OPERA/DISCIPLINA	PROGR.	REV.	FOGLIO
IZ09	00	D	58	DX	LC0000	001	A	004 di 008

P.M. CARGNACCO FASE 2



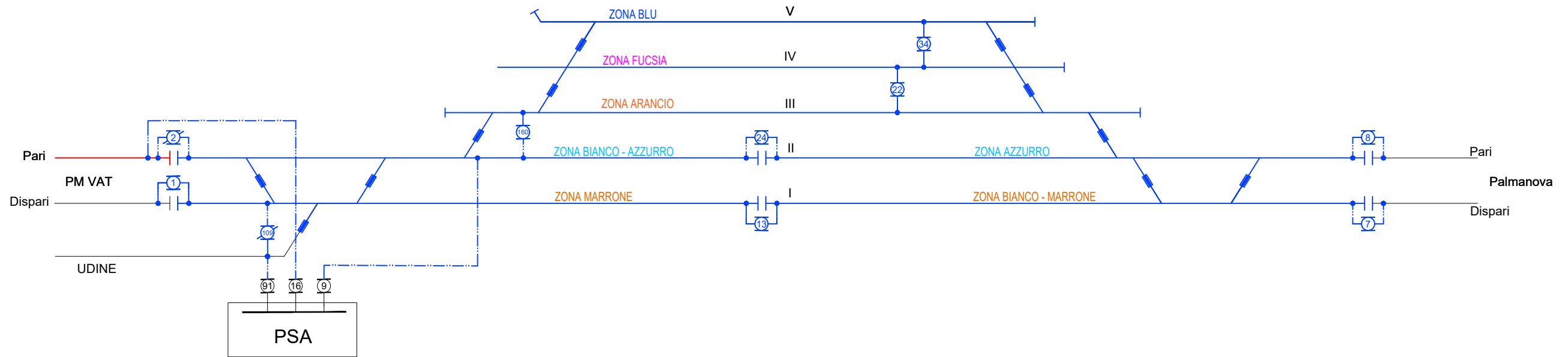
COMMESSA	LOTTO	FASE	ENTE	TIPO DOC.	OPERA/DISCIPLINA	PROGR.	REV.	FOGLIO
I Z 0 9	0 0	D	5 8	D X	L C 0 0 0 0	0 0 1	A	0 0 5 di 0 0 8

P.M. CARGNACCO FASE 3



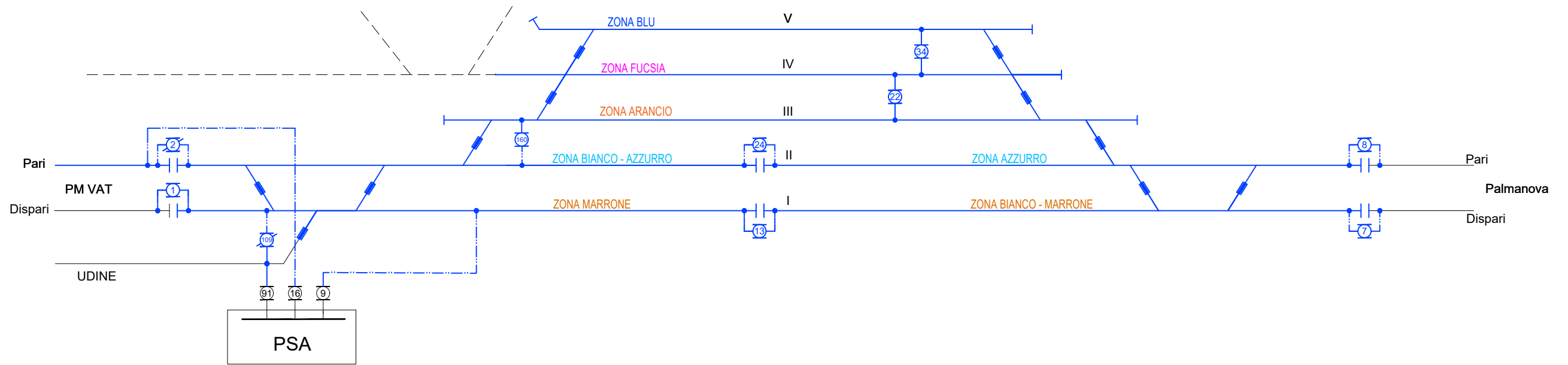
COMMESSA	LOTTO	FASE	ENTE	TIPO DOC.	OPERA/DISCIPLINA	PROGR.	REV.	FOGLIO
I Z 0 9	0 0	D	5 8	D X	L C 0 0 0 0	0 0 1	A	0 0 6 di 0 0 8

P.M. CARGNACCO FASE 4



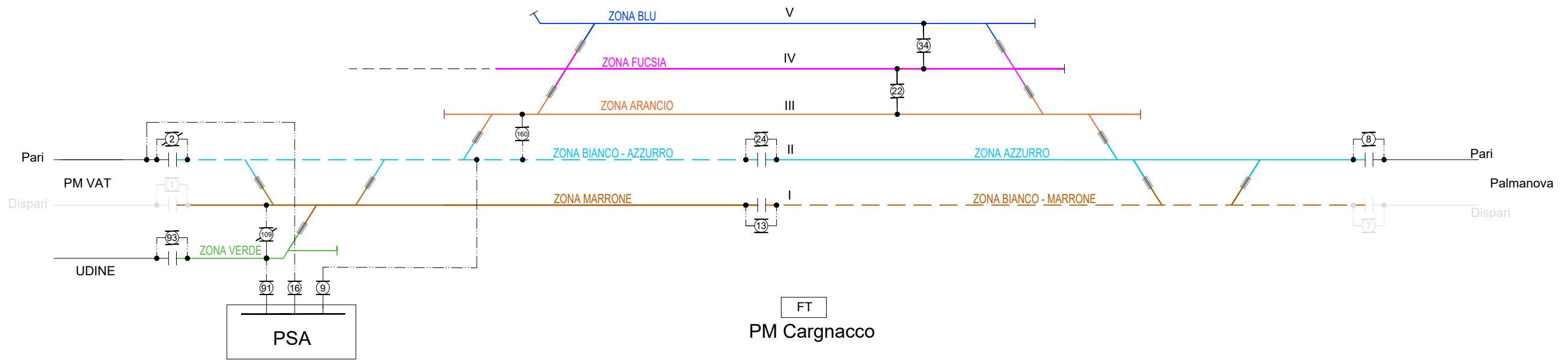
COMMESSA	LOTTO	FASE	ENTE	TIPO DOC.	OPERA/DISCIPLINA	PROGR.	REV.	FOGLIO
IZ09	00	D	58	DX	LC0000	001	A	007 di 008

P.M. CARGNACCO FINALE



COMMESSA	LOTTO	FASE	ENTE	TIPO DOC.	OPERA/DISCIPLINA	PROGR.	REV.	FOGLIO
I Z 0 9	0 0	D	5 8	D X	L C 0 0 0 0	0 0 1	A	0 0 8 di 0 0 8

P.M. CARGNACCO



COMMESSA	LOTTO	FASE	ENTE	TIPO DOC.	OPERA/DISCIPLINA	PROGR.	REV.	FOGLIO
I Z 0 9	0 0	D	5 8	D X	L C 0 0 0 0	0 0 1	A	0 0 9 di 0 0 8