

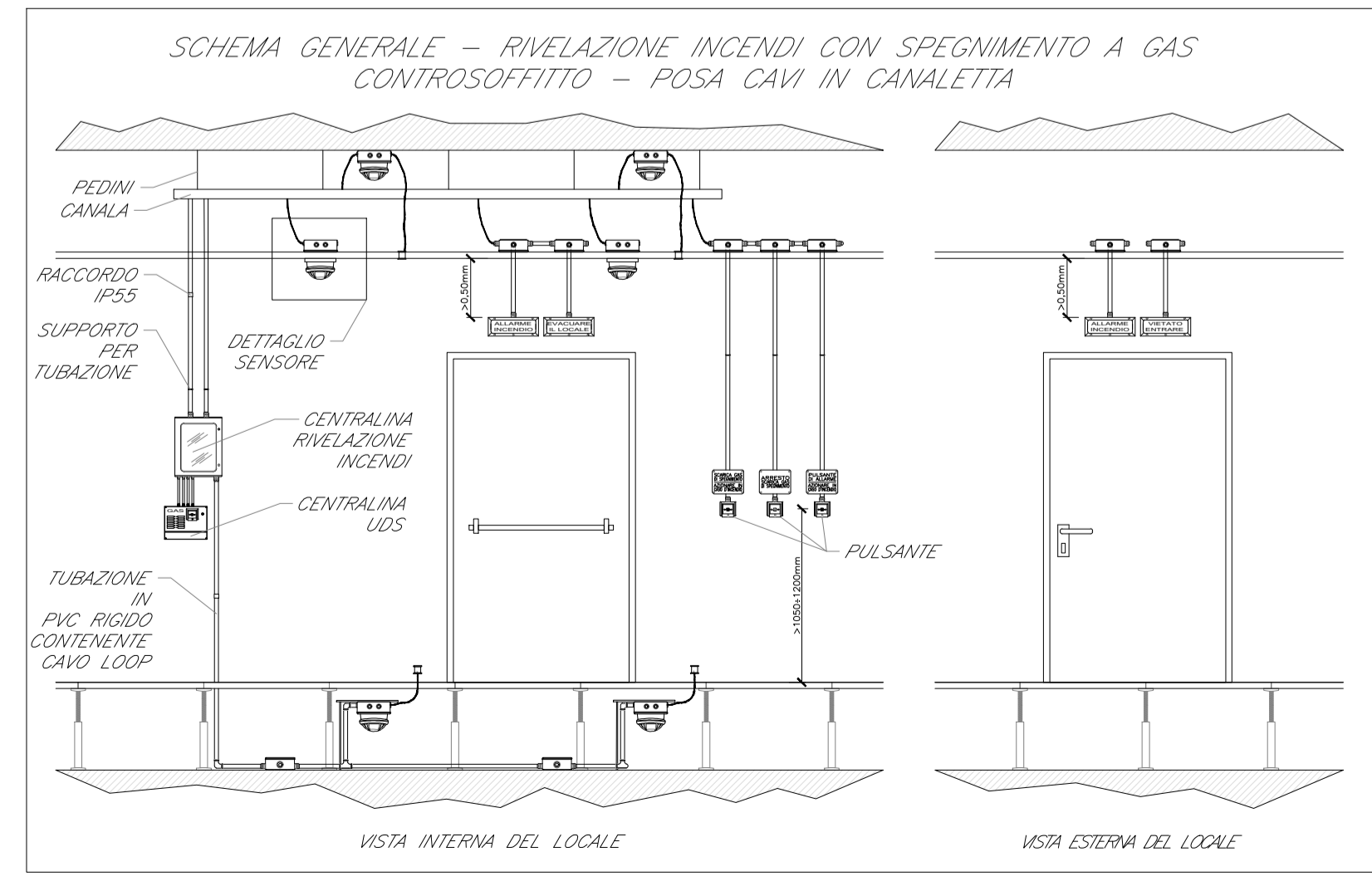
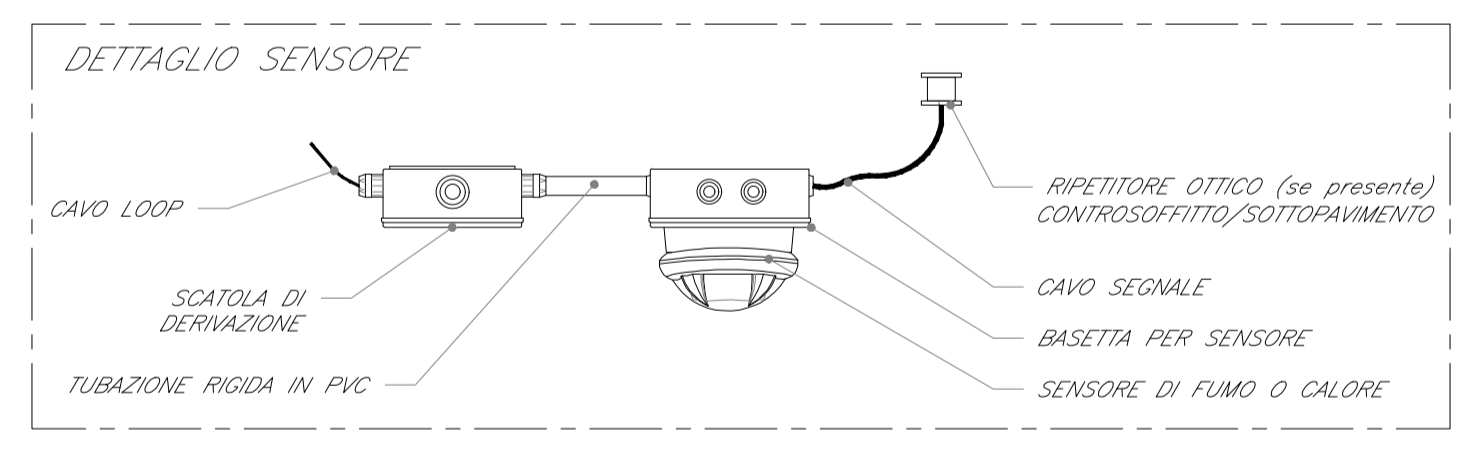
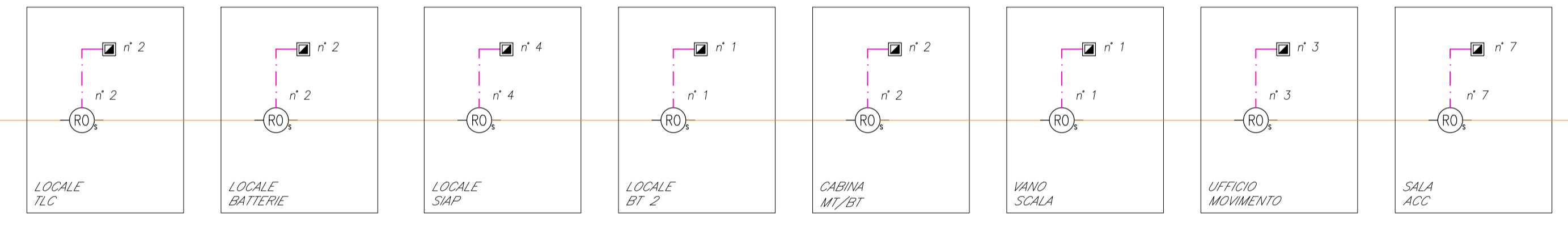
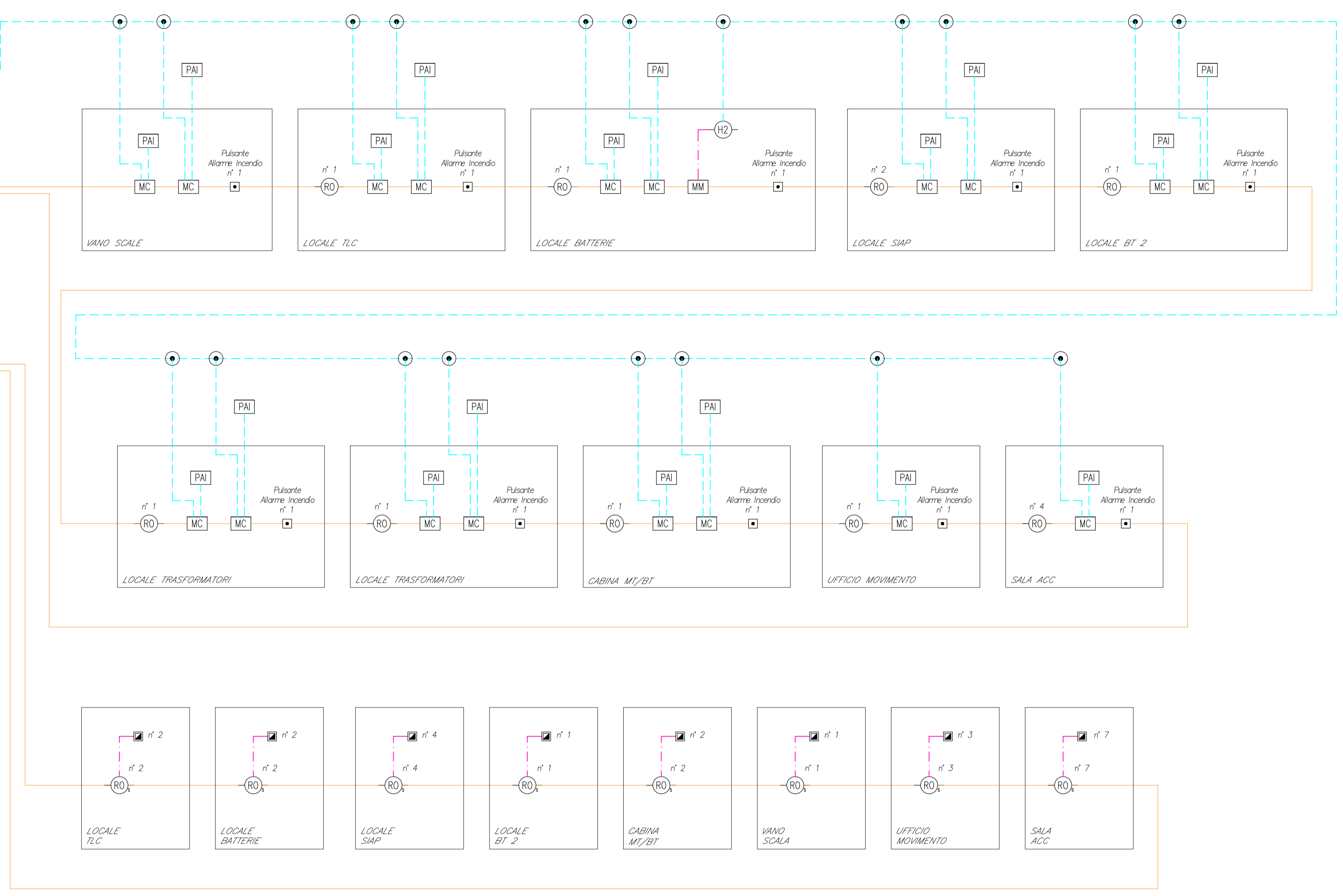
Aliment. Ausiliario

**ALIMENTAZIONE CENTRALE ANTINCENDIO 230V/50**

LOOP 1 AMBIENTE

LOOP 2 SOTTOPAVIMENTO

HVAC COLLEGAMENTO ALLA POSTAZIONE REMOTA TRAMITE SWITCH (NON OGGETTO DEGLI IMPIANTI SAFETY)



**LEGENDA**

Elemento	Descrizione
CRI	Centrale di rivelazione incendi completa di alimentatore ausiliario
MC	Modulo di comando
MM	Modulo di monitoraggio
PAI	Targa ottica/acustica "Allarme Incendio"
RO	Rivelatore ottico di fumo
RO	Rivelatore ottico di fumo nel sottopavimento
RO	Rivelatore ottico di fumo nel controsoffitto
H2	Rivelatore di idrogeno
O2	Rivelatore di ossigeno
TV	Rivelatore termovelocimetrico
AL	Sonda antiallogamento installata nelle fosse dei vani ascensori
□	Ripetitore ottico sensore sottopavimento o controsoffitto (installato in ambiente)
■	Pulsante di allarme incendio
●	Scatola di derivazione

**TABELLA CAVI**

Elemento	Designazione	Formazione	Tipologia	Servizio
—	FG40HM1	2x1 mm2	LSZH-TW/Sch	LOOP-Segnale
---	FG40HM1	2x1 mm2	LSZH-TW/Sch	Alimentazione
---	FG40HM1	2x1 mm2	LSZH-TW/Sch	Segnale
---	FGT100HM1			

**NOTE**

- Ogni sensore sarà dotato di modulo di isolamento integrato o, comunque, la linea ad anello chiuso sarà dotata almeno di un modulo di isolamento ogni 32 punti (UNI EN 9795).
- L'impianto si interfaccierà con l'impianto HVAC e TVCC mediante modulo di comando o in alternativa mediante sistema di supervisione.

COMMITTENTE:

**RFI**  
RETE FERROVIARIA ITALIANA  
GRUPPO FERROVIE DELLO STATO ITALIANE

PROGETTAZIONE:

**ITALFERR**  
GRUPPO FERROVIE DELLO STATO ITALIANE

**CUP J54H17000130009**

**U.O. IMPIANTI INDUSTRIALI E TECNOLOGICI**

**PROGETTO DEFINITIVO**

**COMPLETAMENTO DEL NODO DI UDINE**  
**PM CARGNACCO**  
**PRG e ACC del nuovo pm di Cargnacco e delle opere sostitutive dei P.L. interferenti con il nuovo PM**

Fabbricato GA1 - Impianti Safety  
Schema funzionale - Impianto rivelazione incendi

SCALA: --:--

COMMESSA	LOTTO	FASE	ENTE	TIPO DOC.	OPERADISCIPLINA	PROGR.	REV.
I Z 0 9	0 0	D	1 7	D X	A I 0 1 0 5	0 0 1	A

Rev.	Descrizione	Redatto	Data	Verificato	Data	Approvato	Data	Autorizzato Data
A	EMMISSIONE ESECUTIVA	E. Zaccaro	Settembre 2019	D. Lupati	Settembre 2019	S. La Presi	Settembre 2019	FALASCH Settembre 2019