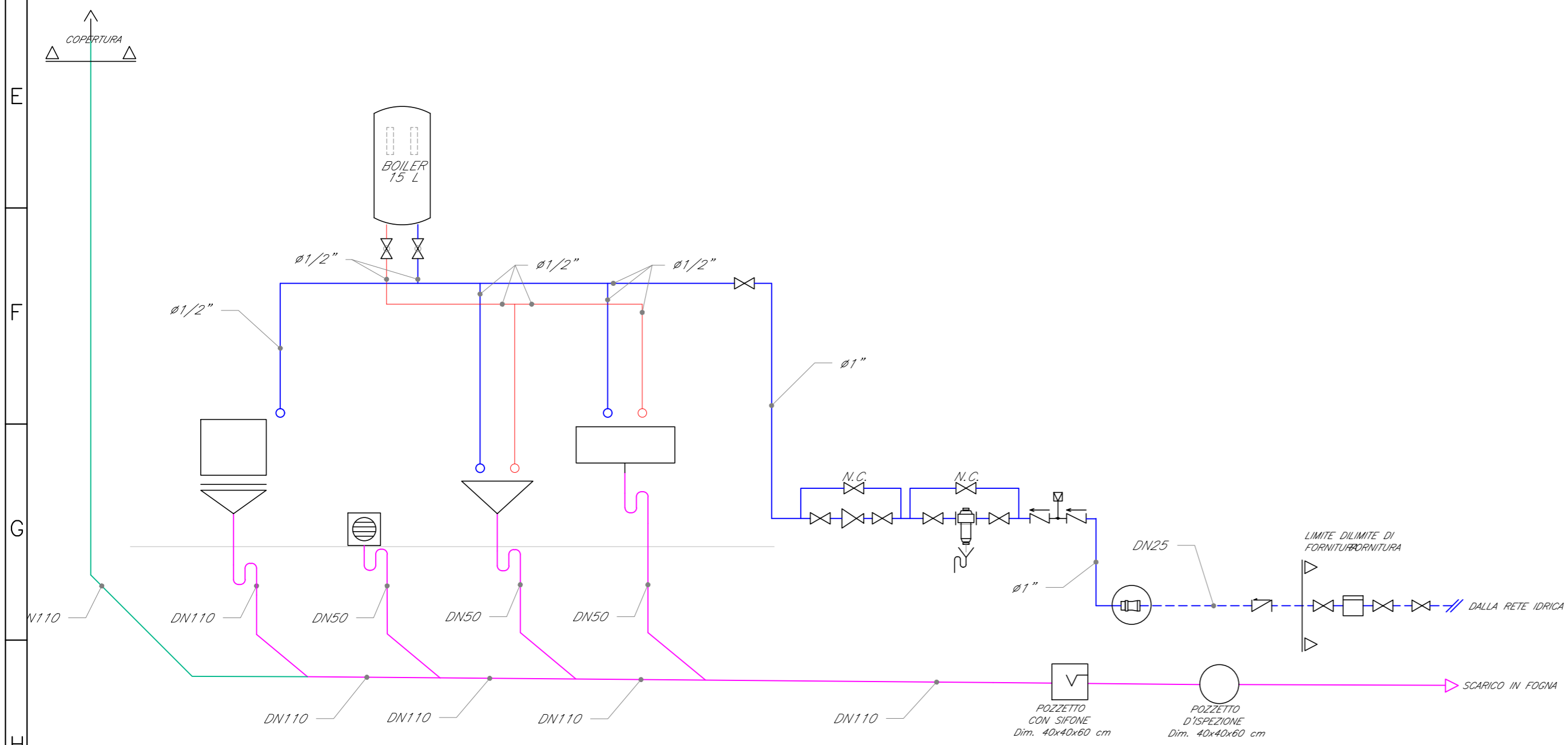


LEGENDA		LEGENDA	
Elemento	Descrizione	Elemento	Descrizione
	Collettore con stacchi valvolati		Piletta di scarico a pavimento
	Valvola di intercettazione		Pozzetto sifonato
	Giunto di transizione PEAD / acciaio		Scarico utenze
	Disconnettore idraulico		Rubinetto sottolavabo con filtro per adduzione acqua calda / fredda
	Riduttore di pressione		Scaldabagno elettrico 15 litri
	Contatore		Valvola a sfera
	Esalatore colonna ventilazione sanitaria		Pozzetto di ispezione
	Lavabo		Bidet
	Vaso a cassetta di tipo basso		Boiler orizzontale o verticale

TABELLA ELEMENTI	
Elemento	Caratteristiche
	Tubazione acqua fredda sanitaria
	Tubazione interrata acqua fredda sanitaria (PEAD)
	Tubazione acqua calda sanitaria
	Tubazione di scarico acque nere pendenza 1% (PEAD)
	Colonna di ventilazione sanitaria

NOTE

- La rete di adduzione idrica sarà realizzata in PEAD direttamente interrato esternamente all'edificio, in acciaio dal giunto di transizione alla cassetta e in multistrato dalla cassetta (contenete filtro e disconnettore idraulico) alle utenze;
- Per il collegamento del disconnettore idraulico e del riduttore di pressione si faccia riferimento allo schema funzionale;



COMMITTENTE:

PROGETTAZIONE:

CUP J54H17000130009

U.O. IMPIANTI INDUSTRIALI E TECNOLOGICI
PROGETTO DEFINITIVO

COMPLETAMENTO DEL NODO DI UDINE
PM CARGNACCO
PRG e ACC del nuovo pm di Cagnacco e
delle opere sostitutive dei P.L. interferenti con il nuovo PM

Fabbricato ACC - Impianti meccanici
 Schema funzionale - Impianto idrico-sanitario

SCALA:
 -:-

COMMESSA	LOTTO	FASE	ENTE	TIPO DOC.	OPERA/DISCIPLINA	PROGR.	REV.
I Z 0 9	0 0	D	1 7	D X	I T O 1 0 1	0 0 1	A

Rev.	Descrizione	Redatto	Data	Verificato	Data	Approvato	Data	Autorizzato Data
A	EMISSIONE ESECUTIVA	E. Zazzera	Settembre 2019	D. Lugini	Settembre 2019	S. Lo Presti	Settembre 2019	FALASCHI Settembre 2019

File: FUNZIONALE_IDS_IZ0900D17DXIT0101001A.DWG n. Elab.: