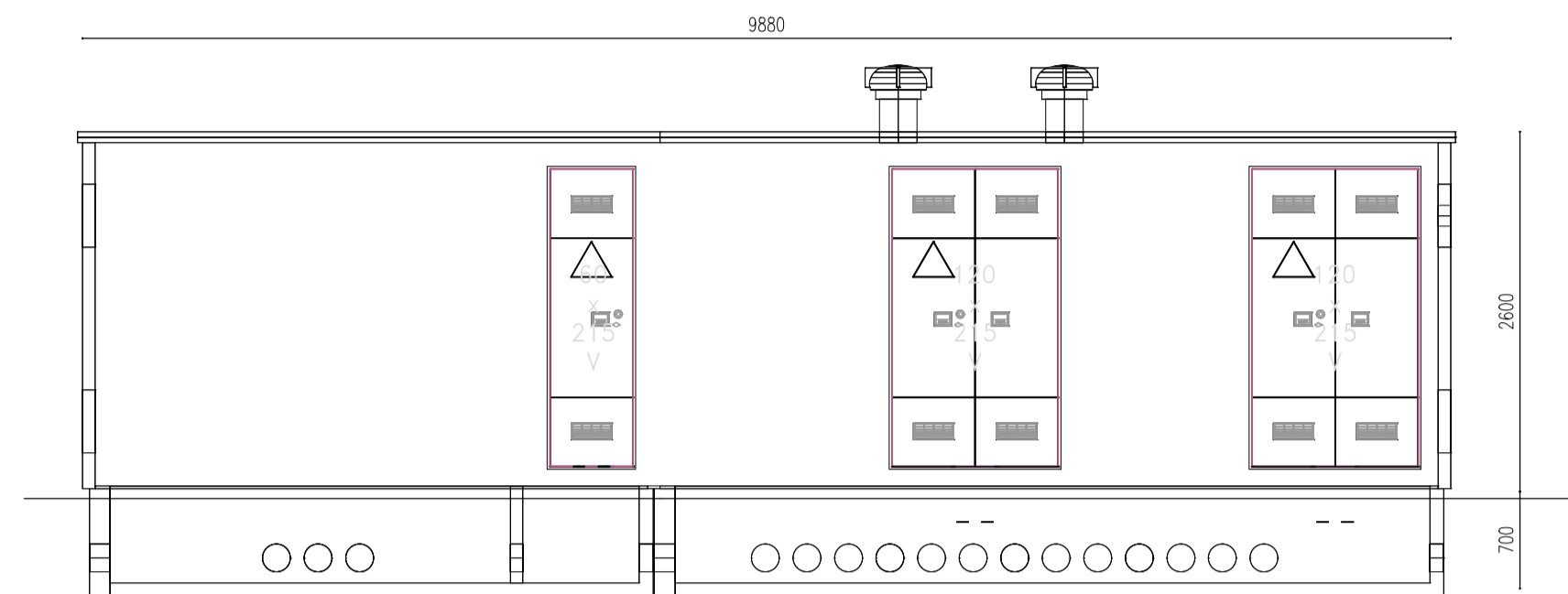
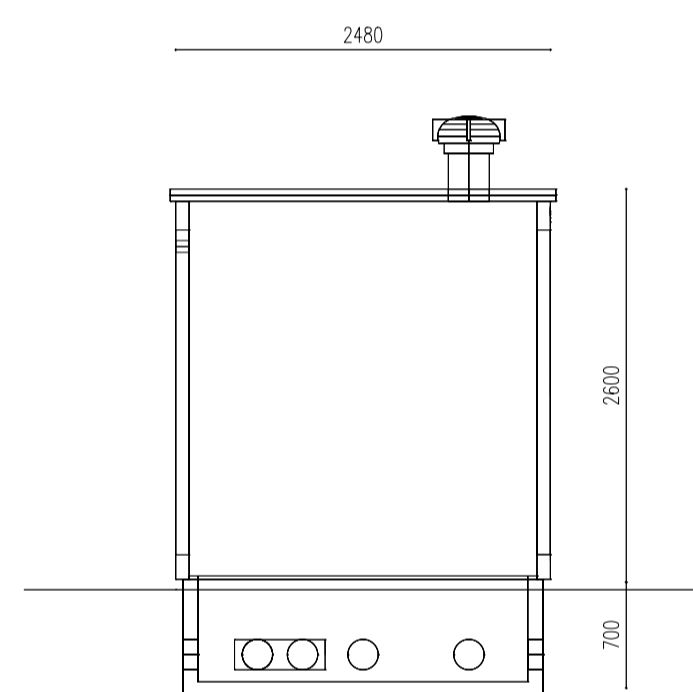


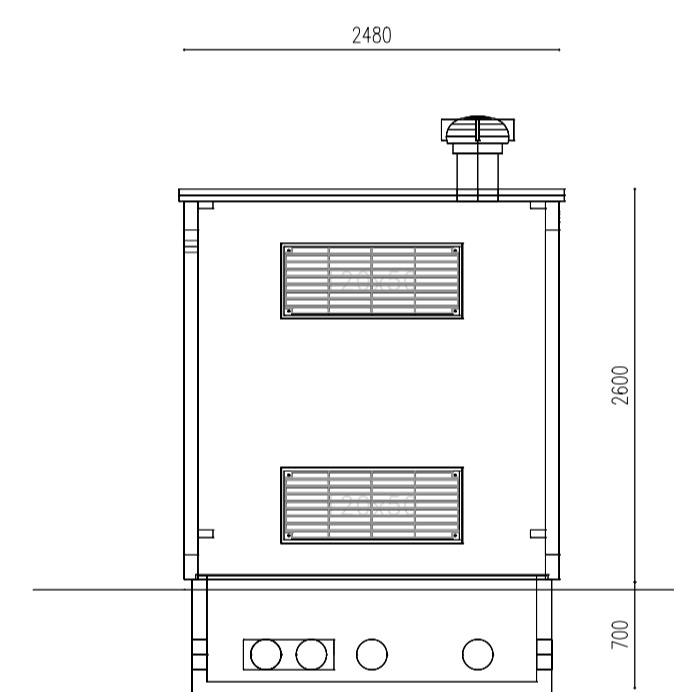
PROSPETTO RETRO



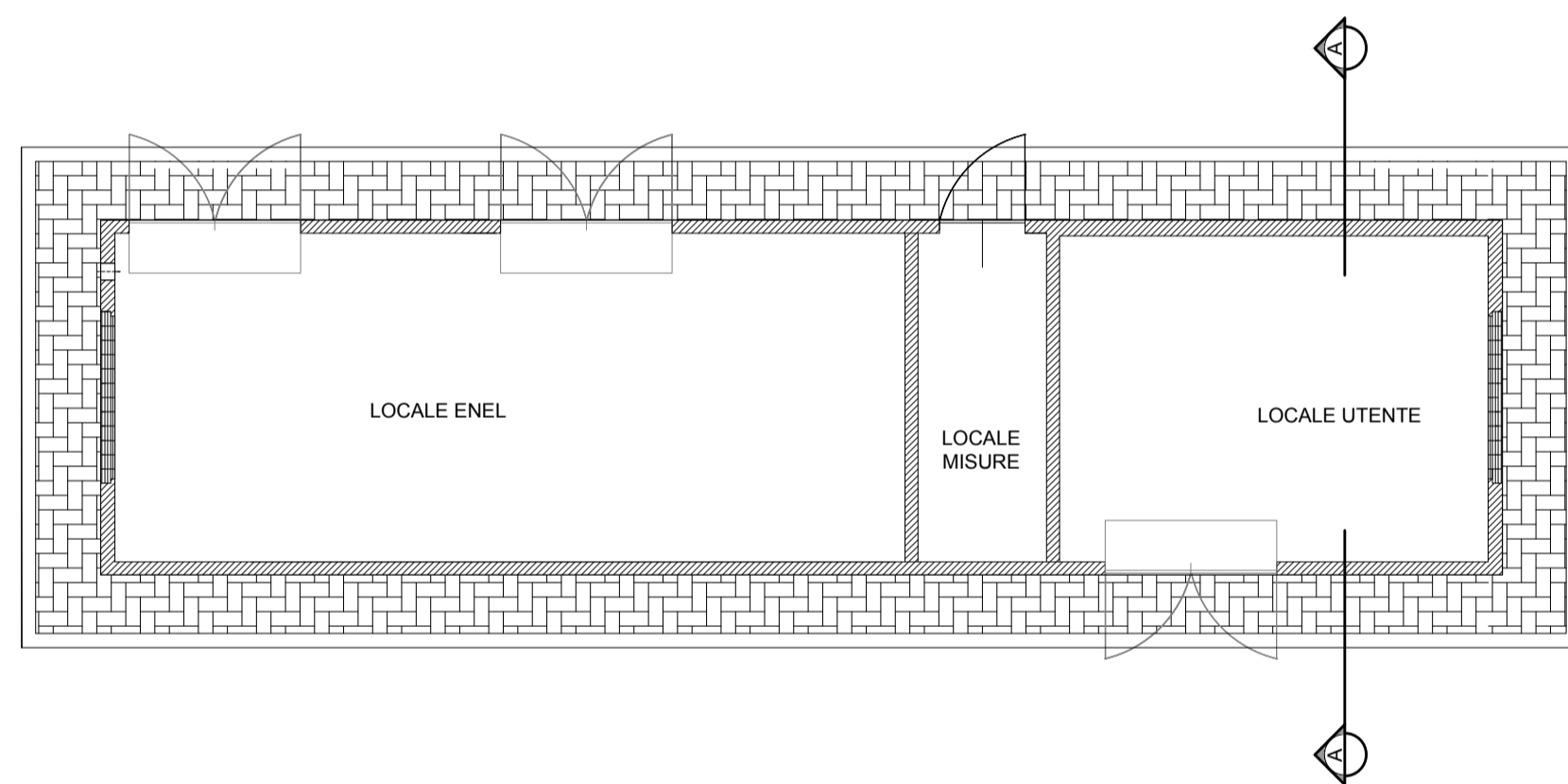
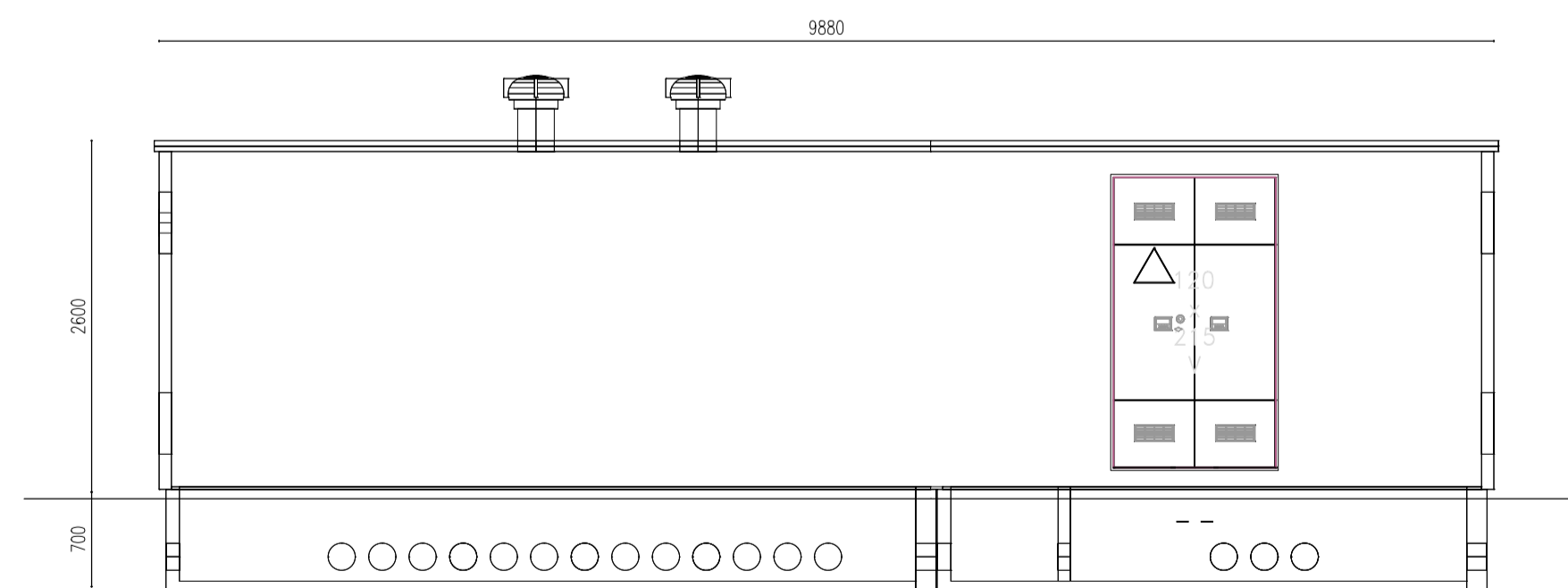
SEZIONE A-A



FIANCO DESTRO



PROSPETTO FRONTALE



PROGETTAZIONE:



CUP J54H17000130009

**U.O. TECNOLOGIE NORD**

**PROGETTO DEFINITIVO**

**COMPLETAMENTO DEL NODO DI UDINE  
PM CARGNACCO  
PRG e ACC del nuovo PM di Cargnacco e  
delle opere sostitutive dei P.L. interferenti con il nuovo PM**

ACC PM CARGNACCO  
CABINA DI CONSEGNA MT - IMPIANTI LFM  
Pianta prospetti e sezioni

SCALA:  
1:50

COMMESSA LOTTO FASE ENTE TIPO DOC. OPERA/DISCIPLINA PROGR. REV.

I209 00 D 58 PB LF0200 006 A

Revis.	Descrizione	Redatto	Data	Verificato	Data	Approvato	Data	Autorizzato/Data
A	Emissione Definitiva	G. Ditaldi	Settembre 2019	C. Vacca	Settembre 2019	S. Lo Presti	Settembre 2019	M. Gombaro Settembre 2019

