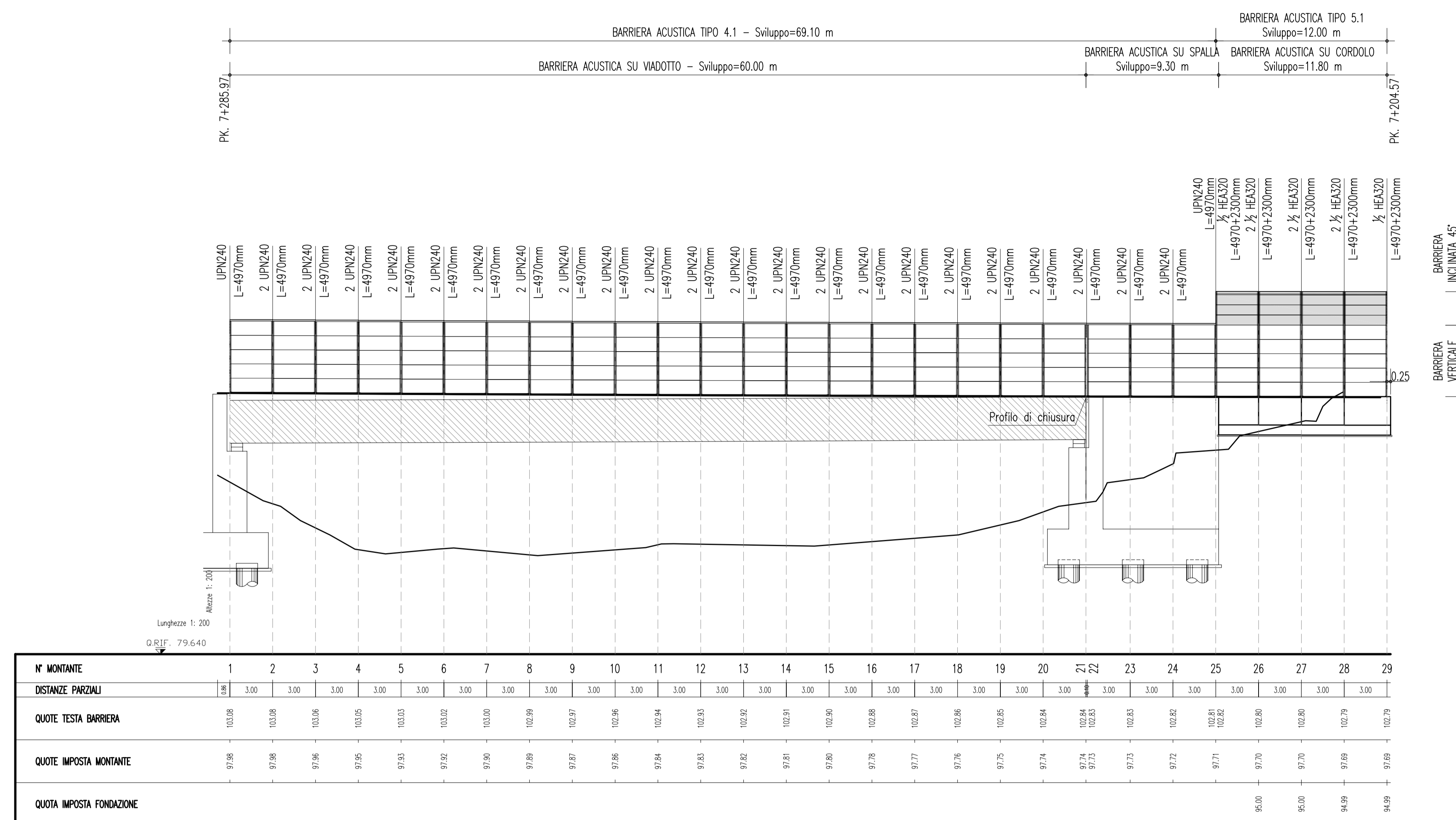


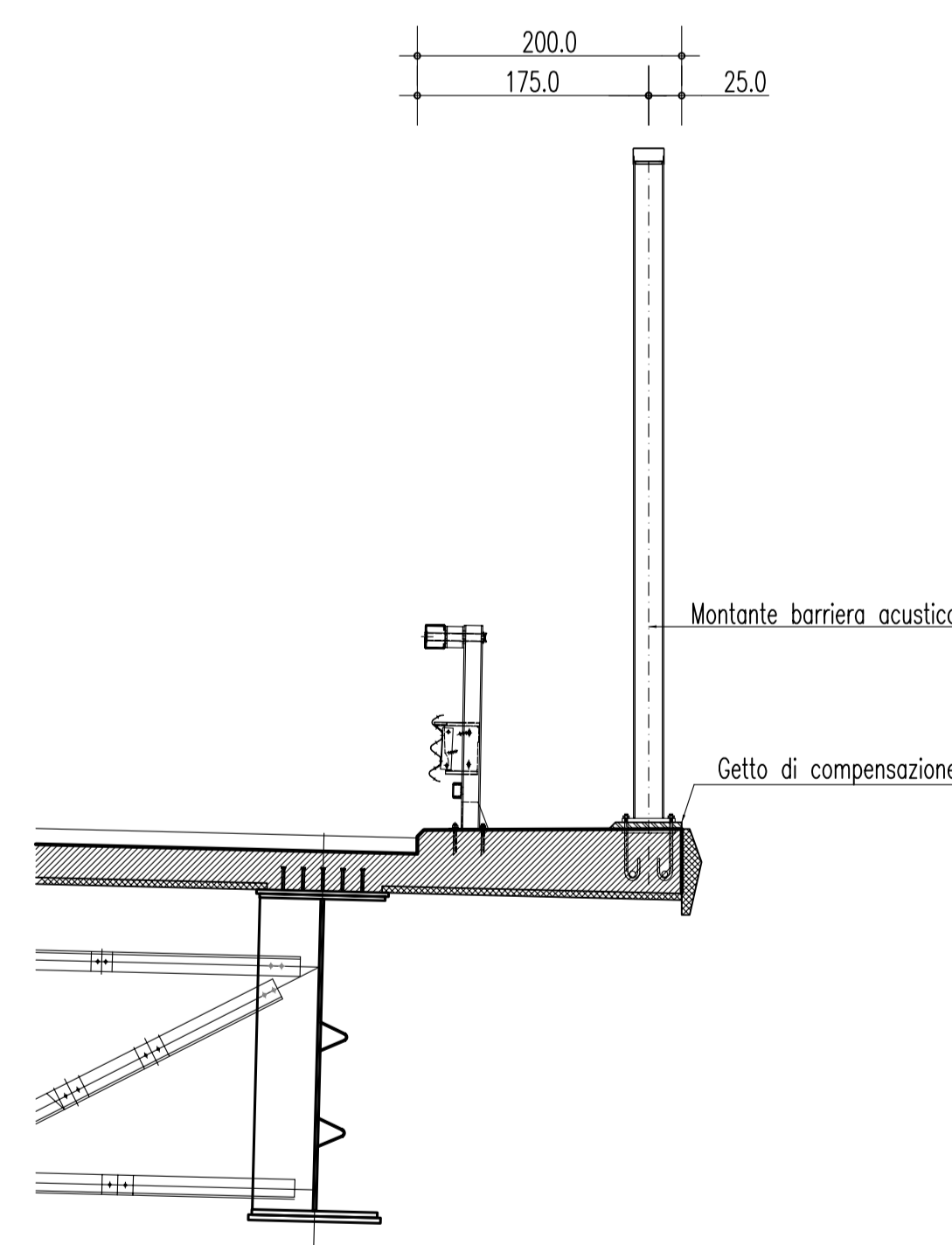
PROFILO BARRIERA DA Pk 7+285.97 A Pk 7+204.57

SCALA 1:50



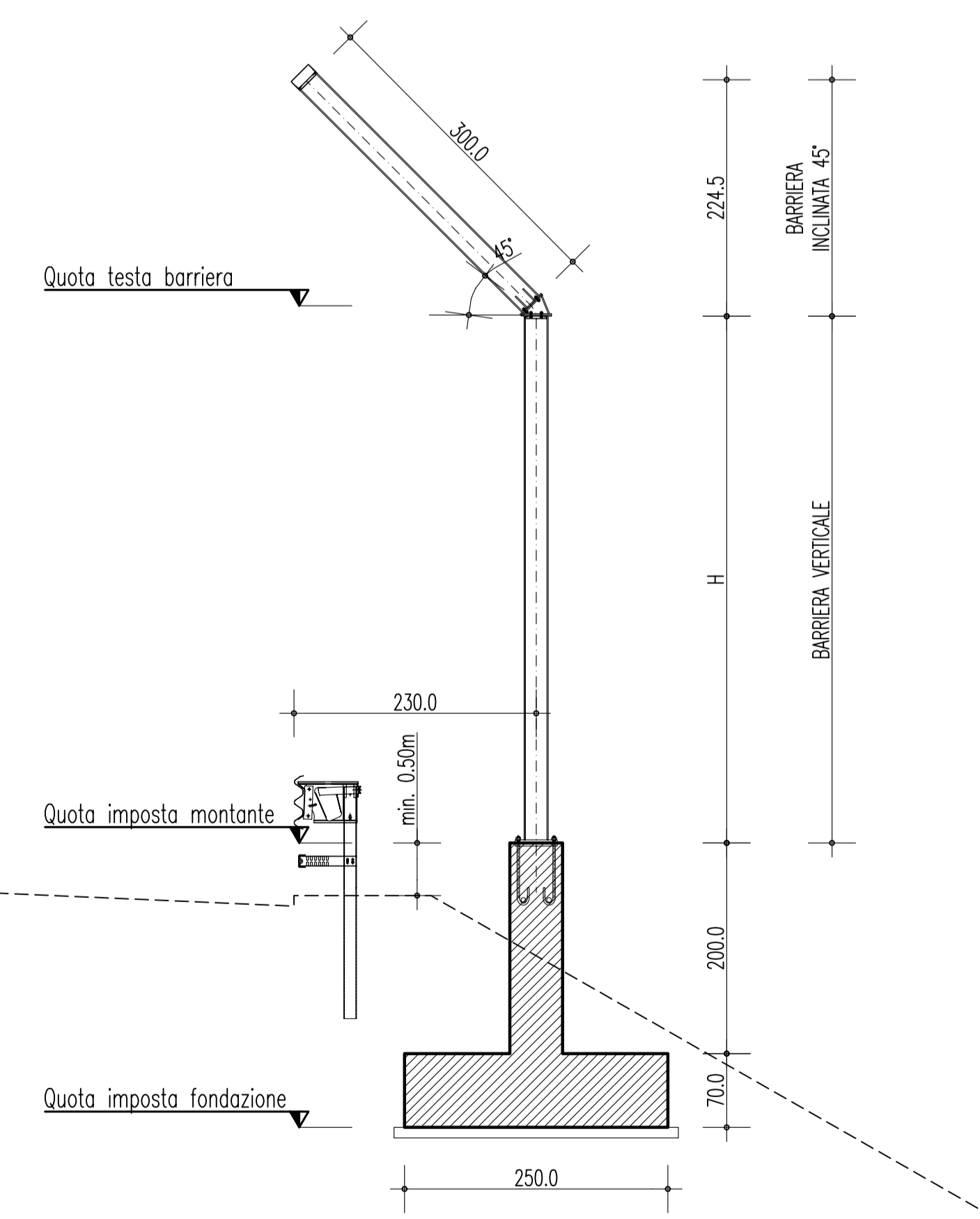
SEZIONE TRASVERSALE BARRIERA ACUSTICA SU VIADOTTO

SCALA 1:50



SEZIONE TRASVERSALE BARRIERA ACUSTICA SU CORDOLO

SCALA 1:50



NOTE GENERALI

- Le coordinate di tracciamento sono riferite ai montanti agli estremi

TABELLA MATERIALI

- CALCESTRUZZO MAGRO**
- Classe di esposizione ambientale: X0 (UNI 11104 e UNI EN 206-1)
 - Classe di resistenza: CLASSE C12/15
- CONGLOMERATO CEMENTIZIO PER FONDAZIONI CORDOLI DI SOSTEGNO**
- Classe di esposizione ambientale: XF4 (UNI 11104 e UNI EN 206-1)
 - Classe di resistenza: CLASSE C25/30
 - Rapporto A/C massimo: 0,60
 - Classe di consistenza: S4
 - Diametro massimo degli aggregati: 32 mm
- CONGLOMERATO CEMENTIZIO PER ELEVAZIONI CORDOLI DI SOSTEGNO**
- Classe di esposizione ambientale: XF4 (UNI 11104 e UNI EN 206-1)
 - Classe di resistenza: CLASSE C28/35
 - Rapporto A/C massimo: 0,45
 - Classe di consistenza: S4
 - Diametro massimo degli aggregati: 32 mm
 - Contenuto minimo d'aria: 3 %
 - Aggregati resistenti a gelo/disgelo (conformi a UNI EN 12620)
- ACCIAIO PER CONGLOMERATO CEMENTIZIO ARMATO**
- Acciaio in barre del tipo B450C controllato in stabilimento
 - Copriferro nominale : C_{nom} = C_{min}+h
 - Copriferro minimo fondazioni cordoli (C_{min}) = 40 mm
 - Copriferro minimo elevazioni cordoli (C_{min}) = 45 mm
 - Tolleranza (h) = 5 mm
- ACCIAIO PER CARPENTERIA METALLICA (MONTANTI E PIASTRE)**
- Acciaio S355J0 (ex S10 C) (UNI EN 10025)
 - Fori nelle piastre secondo D.M. 14/01/2008
 - Saldature secondo D.M. 14/01/2008
- ACCIAIO PER TIRAFONDI**
- Barre in acciaio S500MC (UNI EN 10149-2)
 - Rondelle in acciaio S355J0 (UNI EN 10025)
 - Dadi : classe 8 (UNI EN ISO 20898-2:1994)

TABELLA INCIDENZE

CORDOLO BARRIERA 50 Kg/mc

ELABORATI DI RIFERIMENTO

- CG0700PP8DSSC00000000009
- CG0700PPB0SSC00000000008
- CG0700PPZDSSC00000000011

Stretto di Messina
 Consorzio per la progettazione, realizzazione e gestione del collegamento stabile tra le Isole e il Continente
 Organismo di diritto pubblico
 (Legge n° 1108 del 17 dicembre 1971, modificata dal D.Lgs. n° 114 del 24 aprile 2003)

EUROLINK

PONTE SULLO STRETTO DI MESSINA
 PROGETTO DEFINITIVO
 ALTERNATIVE AI SITI DI DEPOSITO
 (Richieste: CTA del 22/12/2011, Prot. CTA/2011/4534 e del 16/03/2012, Prot. CTA/2012/1012)

EUROLINK S.C.p.A.
 IMPREGIO S.p.A.
 SOCIETA' ITALIANA PER CONDOTTE D'ACQUA S.p.A.
 COOPERATIVA MURATORI E CEMENTISTI - C.M.C. di Ravenna Soc. Coop. a.r.l.
 SACYR S.A.U.
 ISHIKAWAJIMA - MARUBA HEAVY INDUSTRIES CO. LTD.
 A.C.I. S.C.P.A. - CONSORZIO STABILE

IL PROGETTISTA
 Dott. Ing. F. Colò
 Ord. Ingegnere Militare
 n° 20355

IL CONTRAENTE GENERALE
 (Ing. P.P. Marchese)

STRETTO DI MESSINA
 DIRETTORE GENERALE
 (Ing. C. Fiomme)

STRETTO DI MESSINA
 AMMINISTRATORE DELEGATO
 (Dott. P. Ciucci)

Dott. Ing. E. Paganò
 Ord. Ingegnere Militare
 n° 15408

Formato digitalmente ai sensi dell'art. 21 del D.Lgs. 02/2005

COLLEGAMENTI SICILIA | SSV0606_F0
 INFRASTRUTTURE STRADALI - OPERE CIVILI
 ELEMENTI DI CARATTERE GENERALE
 OPERE COMPLEMENTARI - BARRIERE FONDOASSORBENTI
 BARRIERA FONDOASSORBENTE IN DX - TIPO 4.1/5.1 - L=81.10M - DA Pk. 7+204 A Pk. 7+285 - PROFILO E PROSPETTO

CODICE: CG0700PP8DSSC00000000009
 DATA: 31/05/2012
 DESCRIZIONE: EMISSIONE FINALE
 REDATTO: PRO. IER. S.A.U. F. BERTONI
 VERIFICATO: E. COLLA
 APPROVATO: E. COLLA

SCALA: 1:200 - 1:50
 NOME DEL FILE: SSV0606_F0.dwg