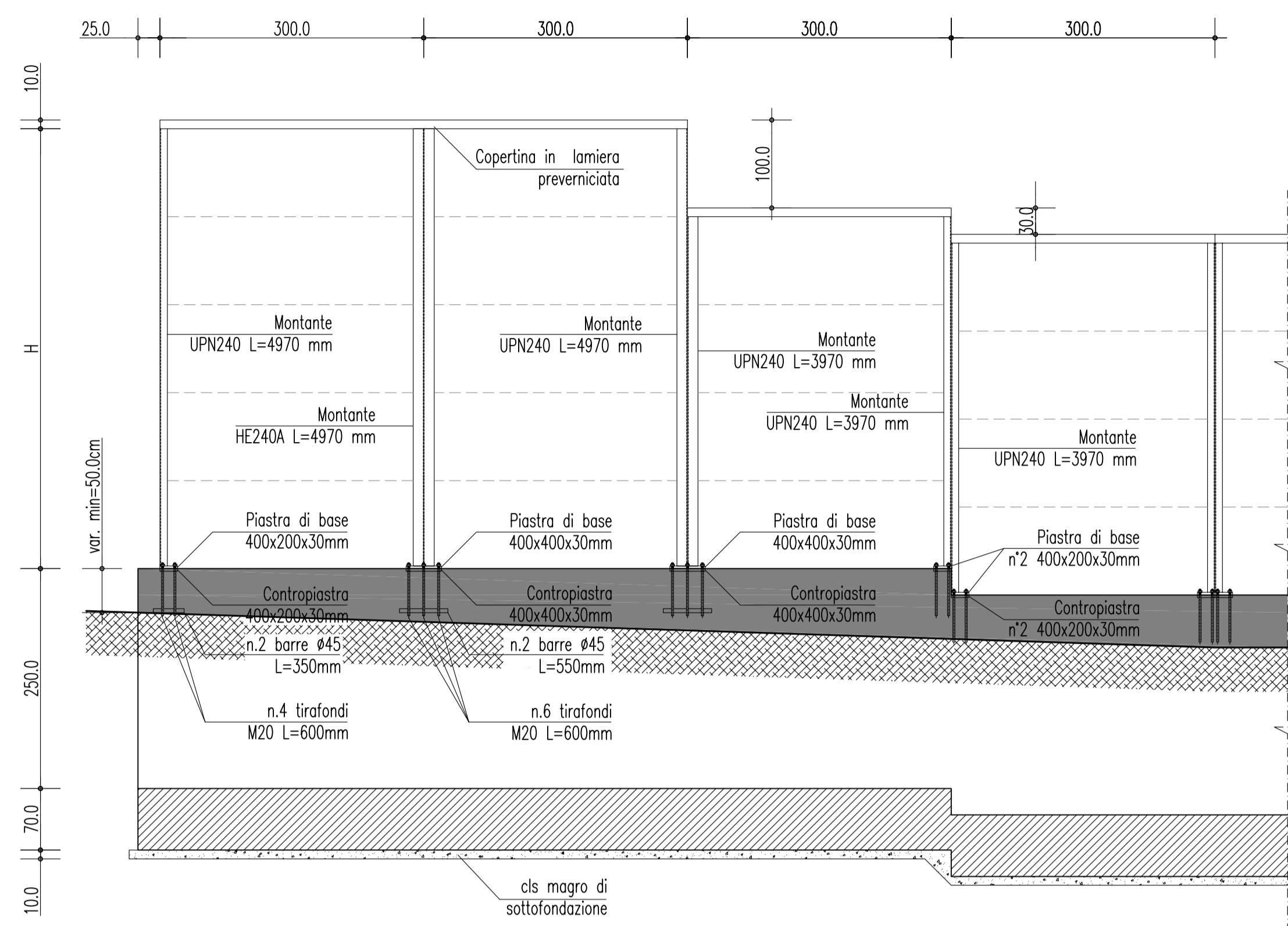


BARRIERE H=3.00÷5.00m

PROSPETTO TIPOLOGIA MONTANTI
SCALA 1:50

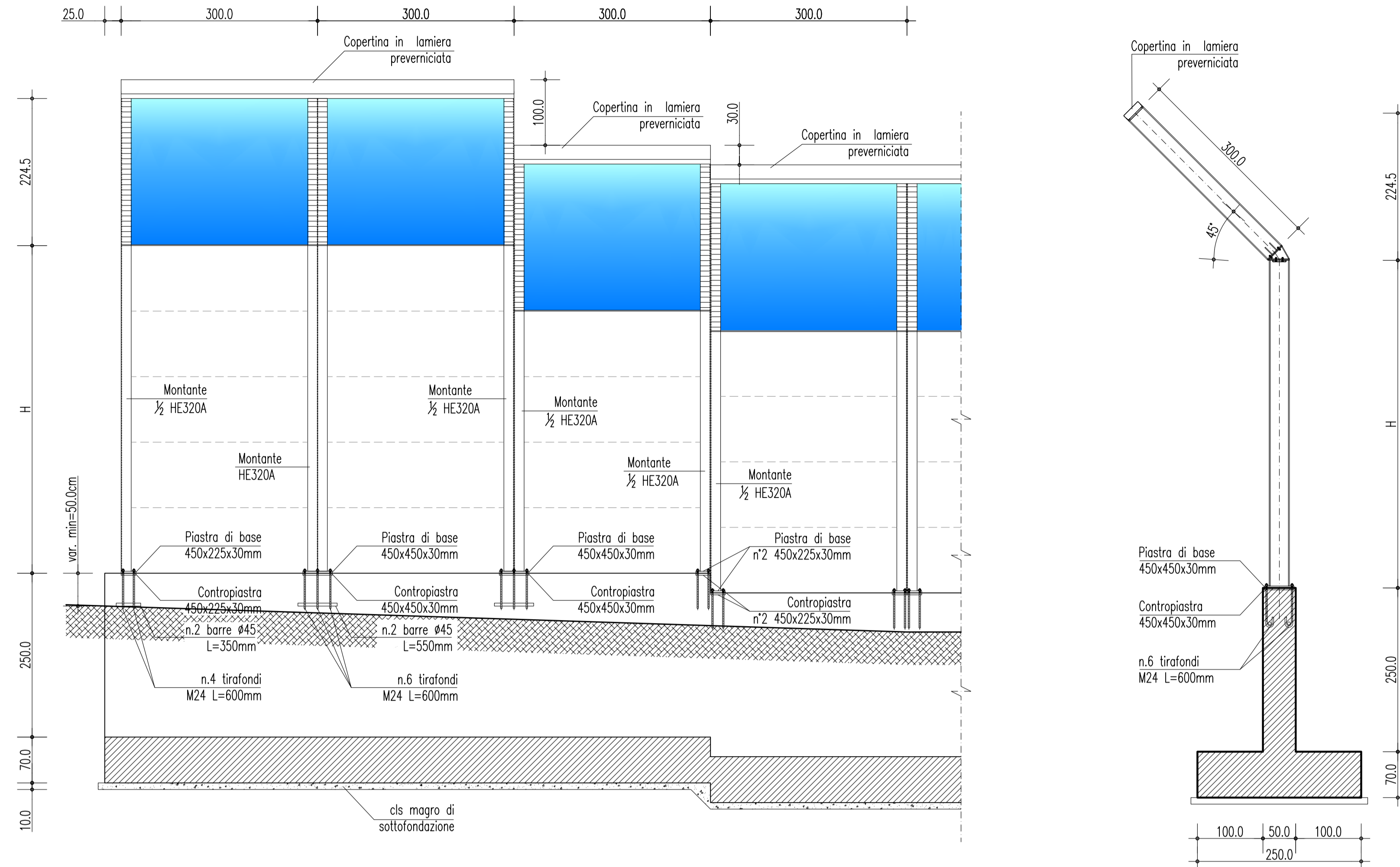
SEZIONE TRASVERSALE
SCALA 1:50



BARRIERE H=4.00÷5.00m+2.30m

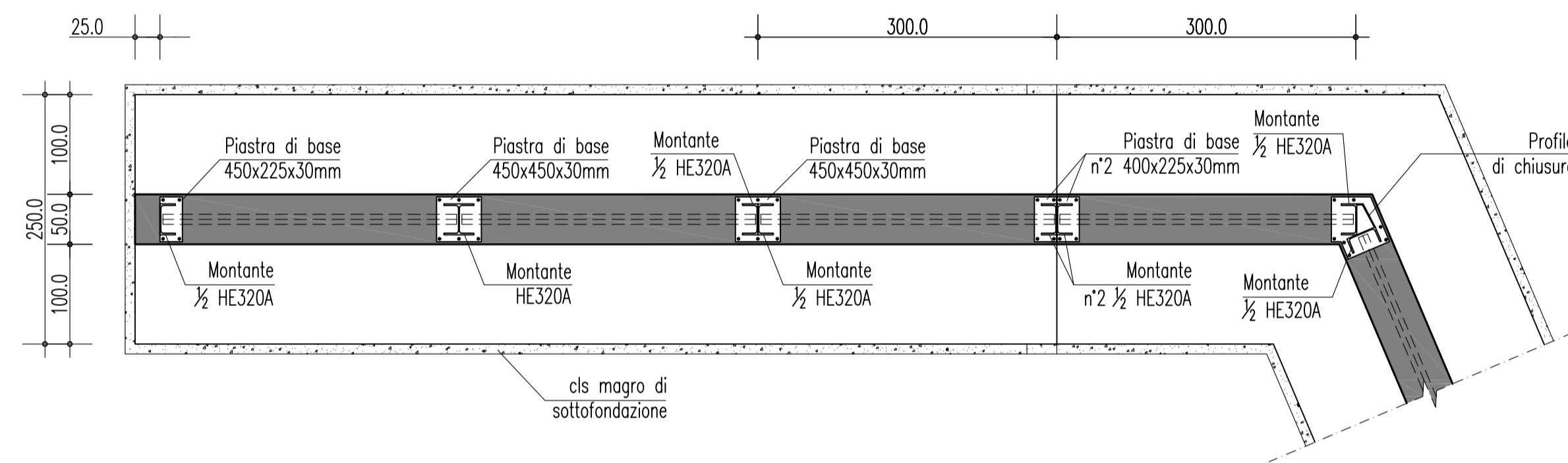
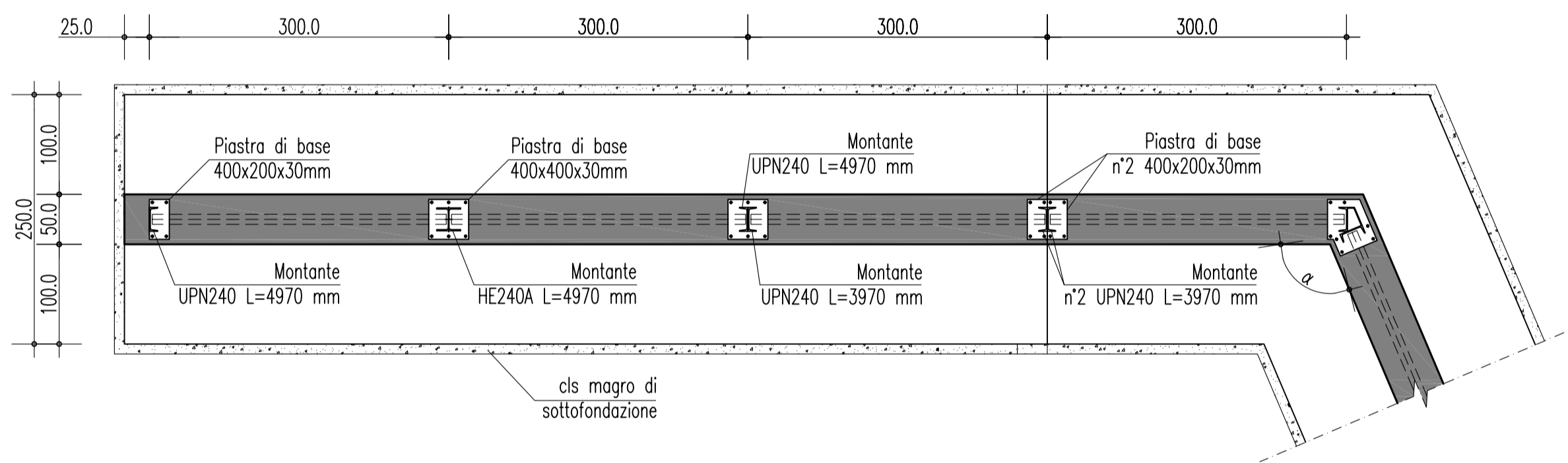
PROSPETTO TIPOLOGIA MONTANTI
SCALA 1:50

SEZIONE TRASVERSALE
SCALA 1:50



PIANTA TIPOLOGIA MONTANTI
SCALA 1:50

PIANTA TIPOLOGIA MONTANTI
SCALA 1:50



PIASTRA MONTANTE DI ESTREMITA'
SCALA 1:10

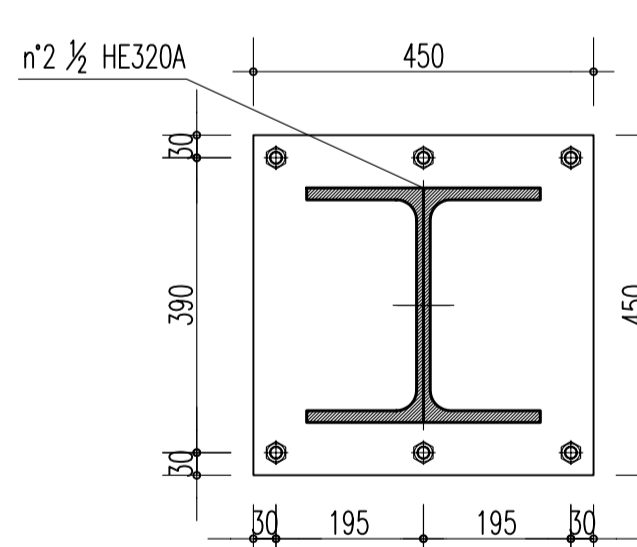
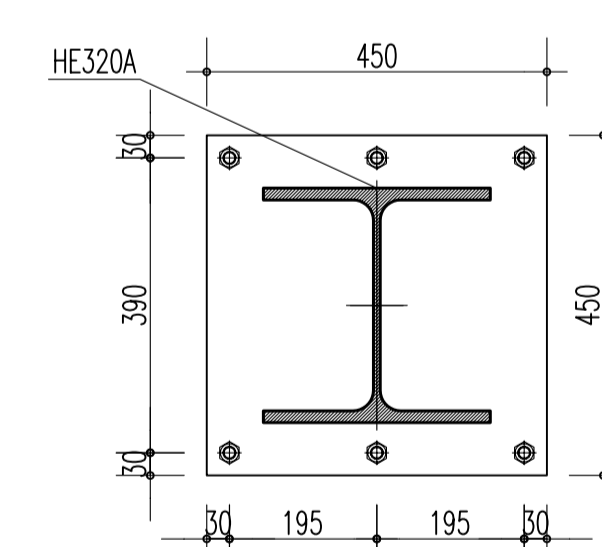
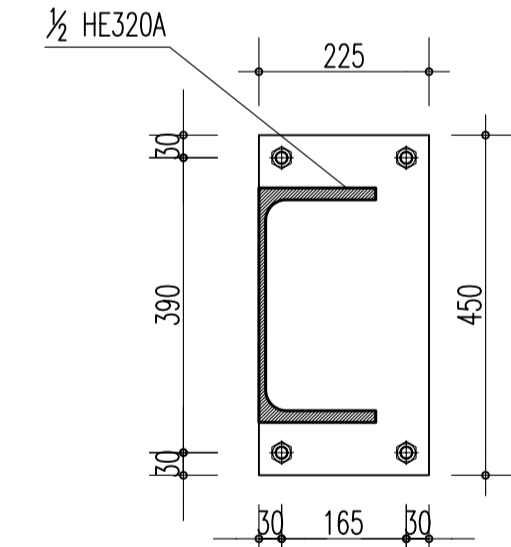
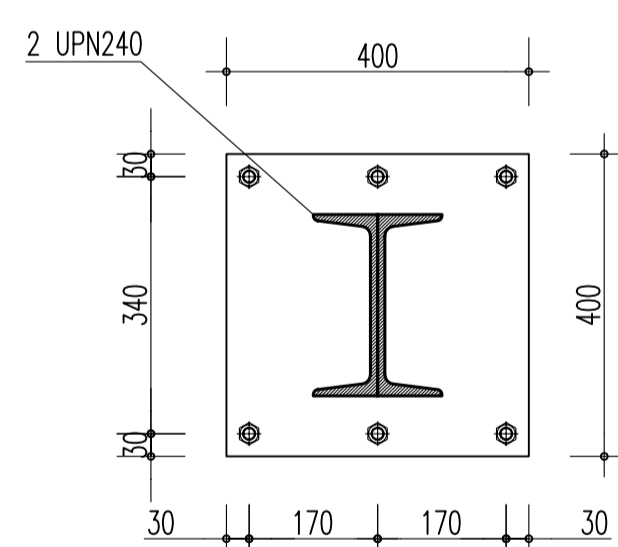
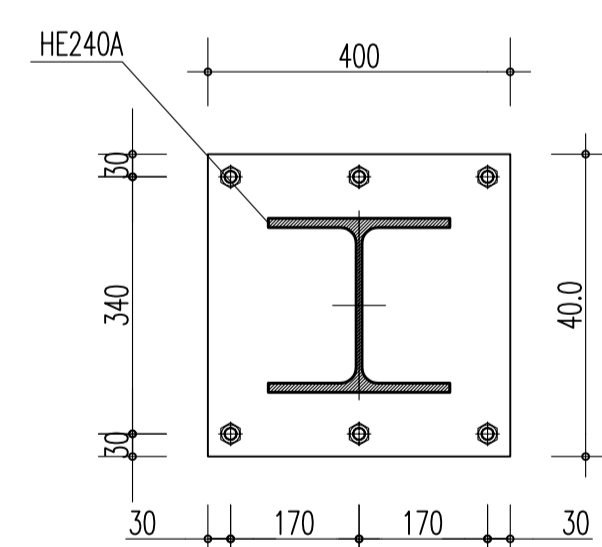
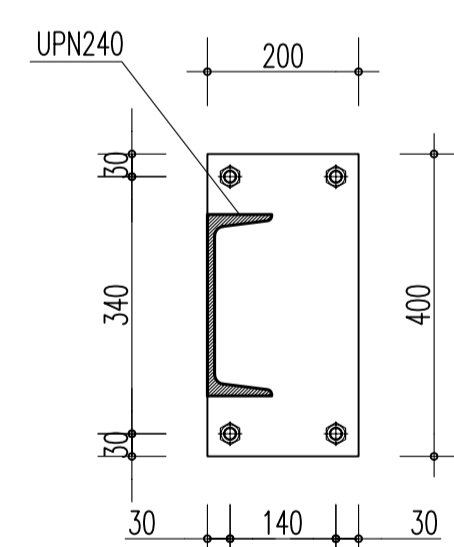
PIASTRA MONTANTE CORRENTE
SCALA 1:10

PIASTRA MONTANTE CON VARIAZIONE D'ALTEZZA
SCALA 1:10

PIASTRA MONTANTE DI ESTREMITA'
SCALA 1:10

PIASTRA MONTANTE CORRENTE
SCALA 1:10

PIASTRA MONTANTE CON VARIAZIONE D'ALTEZZA
SCALA 1:10

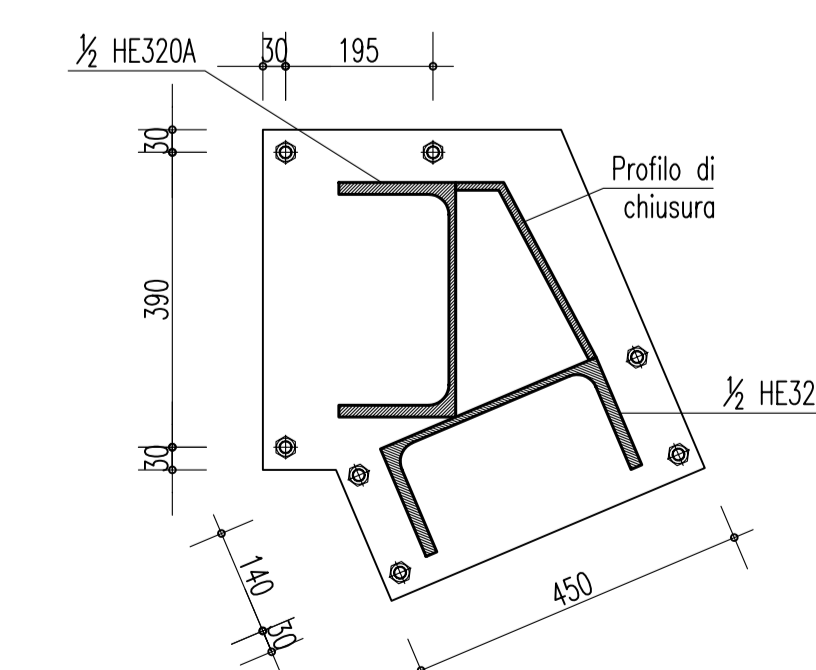
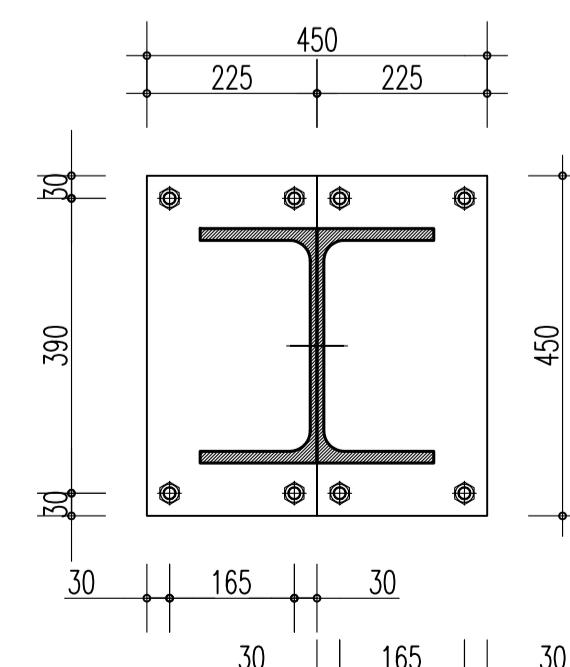
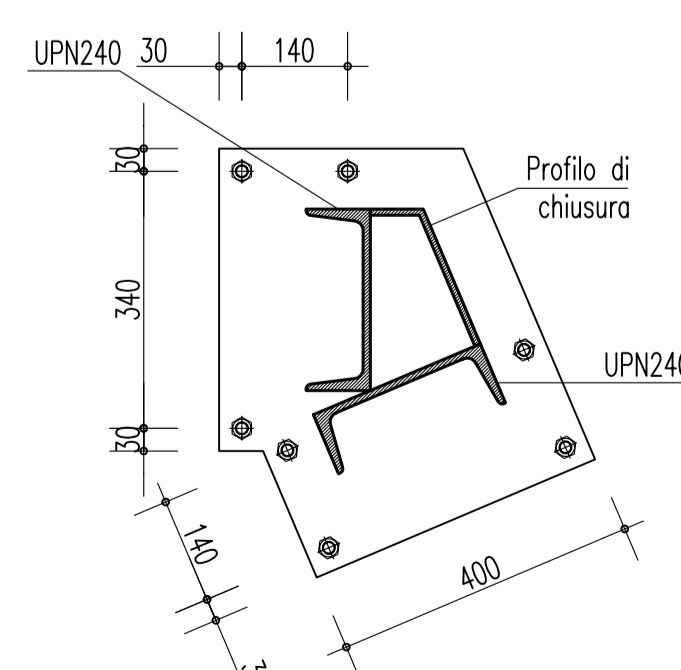
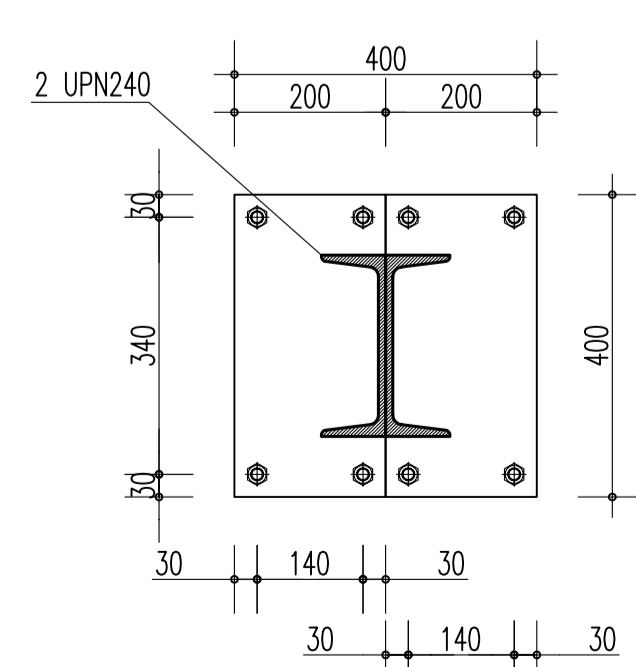


PIASTRA MONTANTE CON VARIAZIONE QUOTA D'IMPOSTA
SCALA 1:10

PIASTRA MONTANTE CON INCLINAZIONE PLANIMETRICA
SCALA 1:10

PIASTRA MONTANTE CON VARIAZIONE QUOTA D'IMPOSTA
SCALA 1:10

PIASTRA MONTANTE CON INCLINAZIONE PLANIMETRICA
SCALA 1:10



NOTE GENERALI

TABELLA MATERIALI

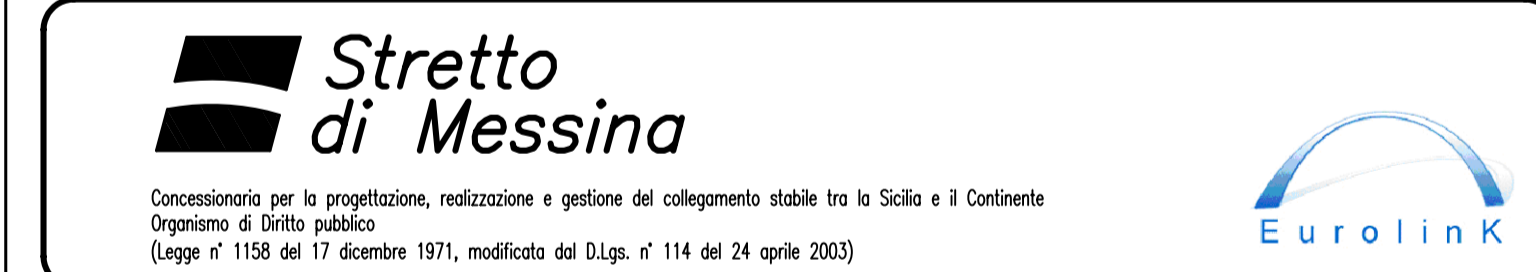
- CALCESTRUZZO MAGRO**
- Classe di esposizione ambientale: X0 (UNI 11104 e UNI EN 206-1)
- Classe di resistenza: CLASSE C12/15
- CONGLOMERATO CEMENTIZIO PER FONDAZIONI CORDOLI DI SOSTEGNO**
- Classe di esposizione ambientale: XC2 (UNI 11104 e UNI EN 206-1)
- Classe di resistenza: CLASSE C25/30
- Rapporto A/C massimo: 0,60
- Classe di consistenza: S4
- Diametro massimo degli aggregati: 32 mm
- CONGLOMERATO CEMENTIZIO PER ELEVAZIONI CORDOLI DI SOSTEGNO**
- Classe di esposizione ambientale: XF4 (UNI 11104 e UNI EN 206-1)
- Classe di resistenza: CLASSE C28/35
- Rapporto A/C massimo: 0,45
- Classe di consistenza: S4
- Diametro massimo degli aggregati: 32 mm
- Contenuto minimo d'aria: 3 %
- Aggregati resistenti a gelo/disgelo (conformi a UNI EN 12620)
- ACCIAIO PER CONGLOMERATO CEMENTIZIO ARMATO**
- Acciaio in barre del tipo B450C, controllato in stabilimento
- Copriferro nominale: $C_{nom} = C_{min} + h$
- Copriferro minimo fondazioni cordoli (C_{min}) = 40 mm
- Copriferro minimo elevazioni cordoli (C_{min}) = 45 mm
- Tolleranza (h) = 5 mm
- ACCIAIO PER CARPENTERIA METALLICA (MONTANTI E PIASTRE)**
- Acciaio S355J0 (ex S10 C) (UNI EN 10025)
- Fori nelle piastre secondo D.M. 14/01/2008
- Saldature secondo D.M. 14/01/2008
- ACCIAIO PER TIRAFONDI**
- Barre in acciaio S500MC (UNI EN 10149-2)
- Rondelle in acciaio S355J0 (UNI EN 10025)
- Dadi: classe 8 (UNI EN ISO 20898-2:1994)

TABELLA INCIDENZE

CORDOLO BARRIERA 50 Kg/mc

ELABORATI DI RIFERIMENTO

- CG0700PPBDSSCO00000008



PONTE SULLO STRETTO DI MESSINA

PROGETTO DEFINITIVO
ALTERNATIVE AI SITI DI DEPOSITO
(Richieste: CTA del 22/12/2011, Prot. CTA/2011/4534 e del 16/03/2012, Prot. CTA/2012/1012)

EUROLINK S.C.p.A.
IMPREGILO S.p.A.
SOCIETA' ITALIANA PER CONDOTTE D'ACQUA S.p.A.
COOPERATIVA MURATORI E CEMENTISTI - C.M.C. di Ravenna Soc. Coop. a.r.l.
SACYR S.A.U.
ISHIKAWAJIMA - HARIMA HEAVY INDUSTRIES CO. LTD.
A.C.I. S.C.P.A. - CONSORZIO STABILE

IL PROGETTISTA
Dott. Ing. F. Colò
Codice Ingegnere MI n° 30355
Dott. Ing. E. Pagani
Codice Ingegnere MI n° 15408

IL CONTRAENTE GENERALE
Ing. P.P. Marchesini

STRETTO DI MESSINA
AMMINISTRATORE DELEGATO
(Dott. P. Ciucci)

COLLEGAMENTI SICILIA SSV0607_F0
INFRASTRUTTURE STRADALI - OPERE CIVILI
ELEMENTI DI CARATTERE GENERALE
OPERE COMPLEMENTARI - BARRIERE FONDOASSORBENTI
PROSPETTO E PARTICOLARI COSTRUTTIVI DI DETTAGLIO

REV.	DATA	DESCRIZIONE	REDAITTO	VERIFICATO	APPROVATO
01	31/05/2012	EMMISSIONE FINALE	PRO. IER S.A.U. F. BERTONI	E. COLLA	