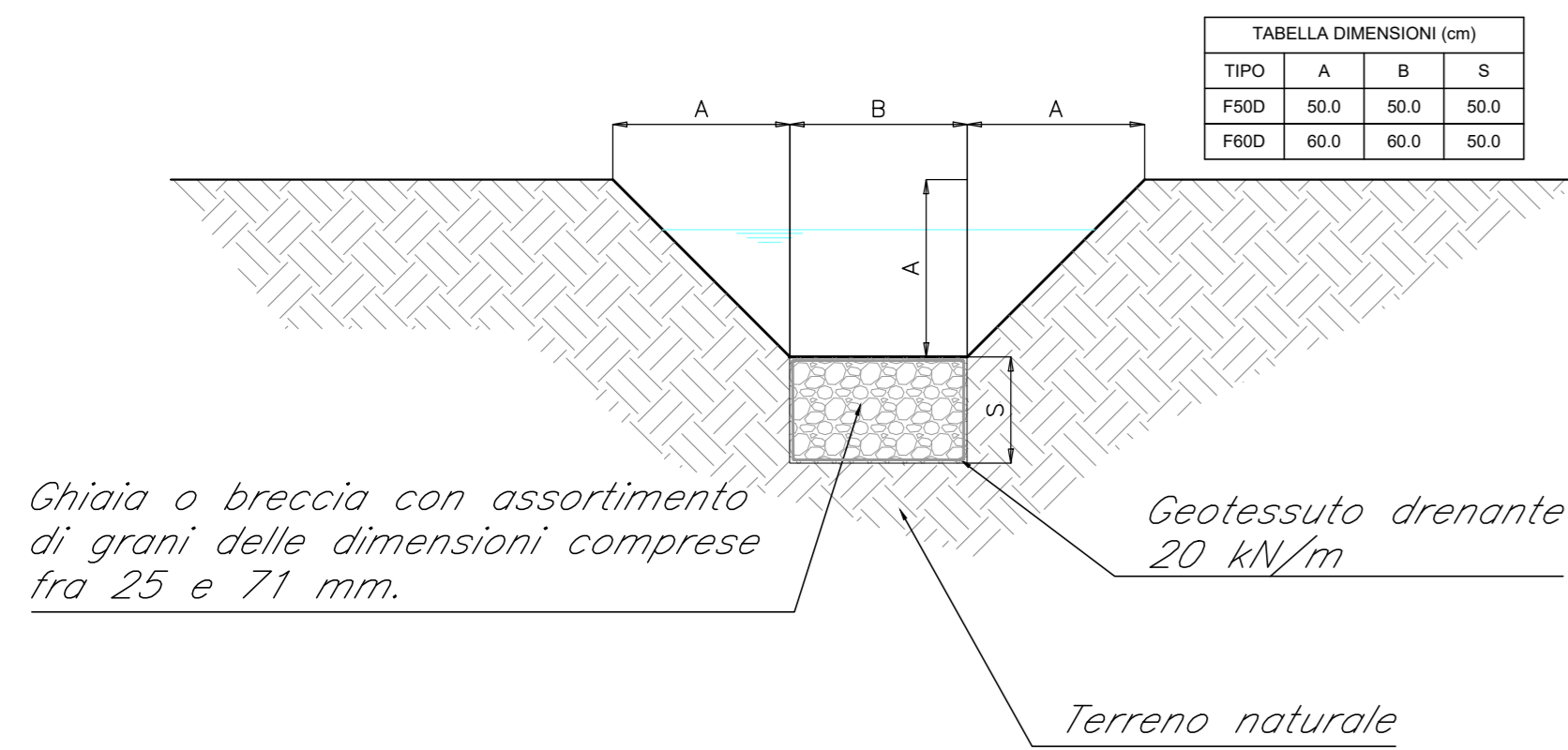
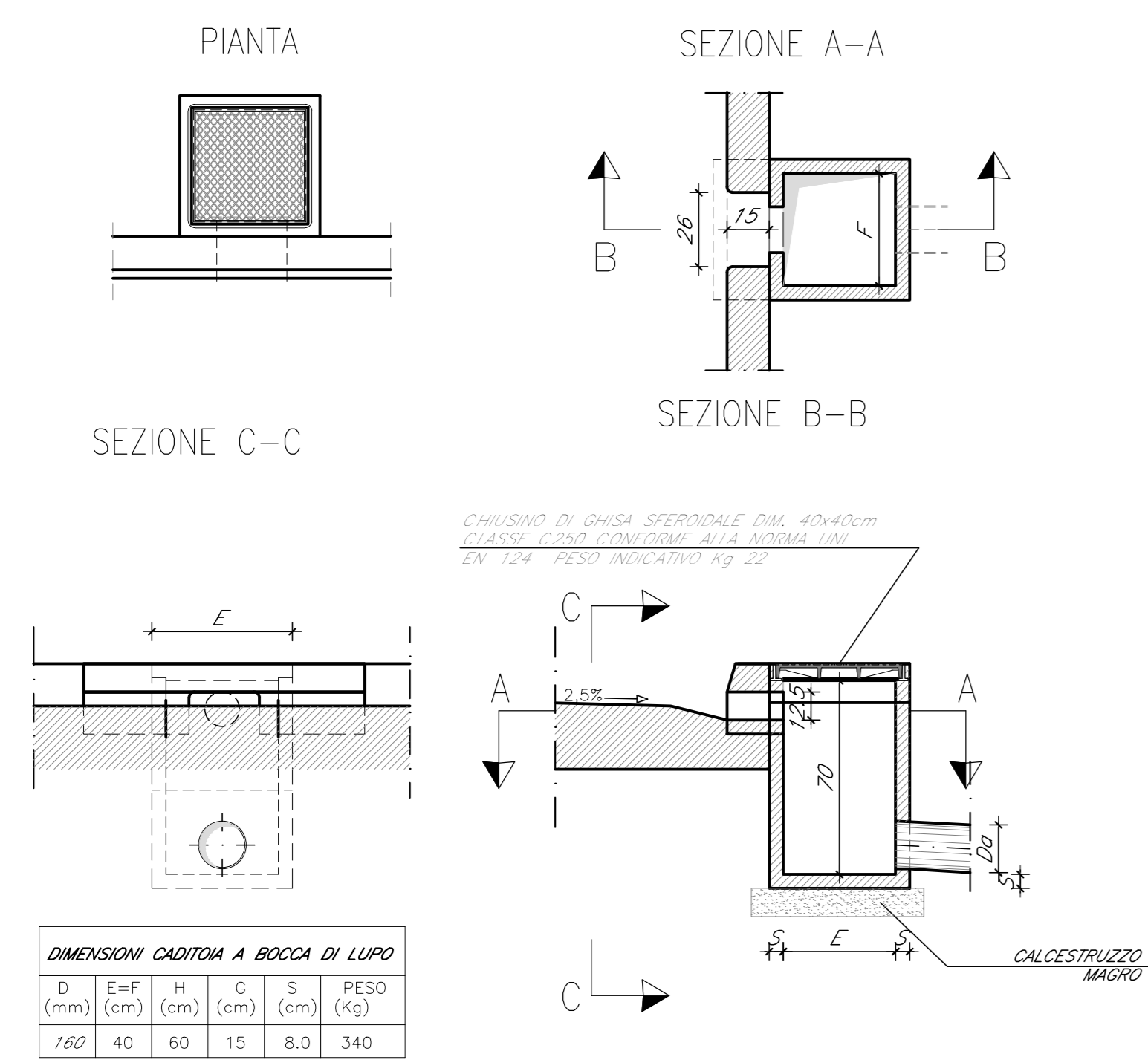


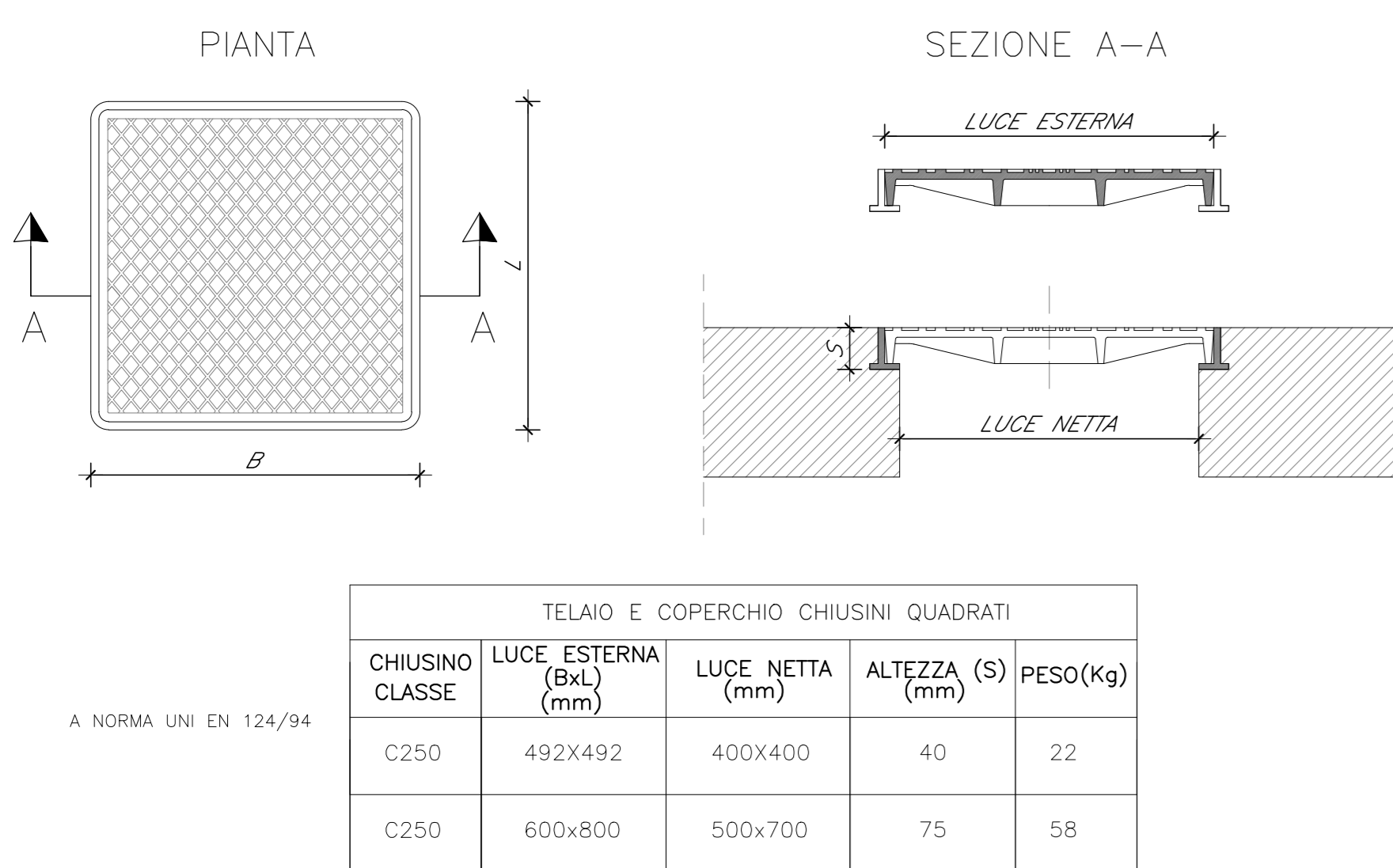
FOSSO DISPERDENTE A SEZIONE TRAPEZIA
SCALA 1:20



CADITOIA A BOCCA DI LUPO con scarico in fossato



CHIUSINO E TELAIO RETTANGOLARE IN GHISA SFEROIDALE



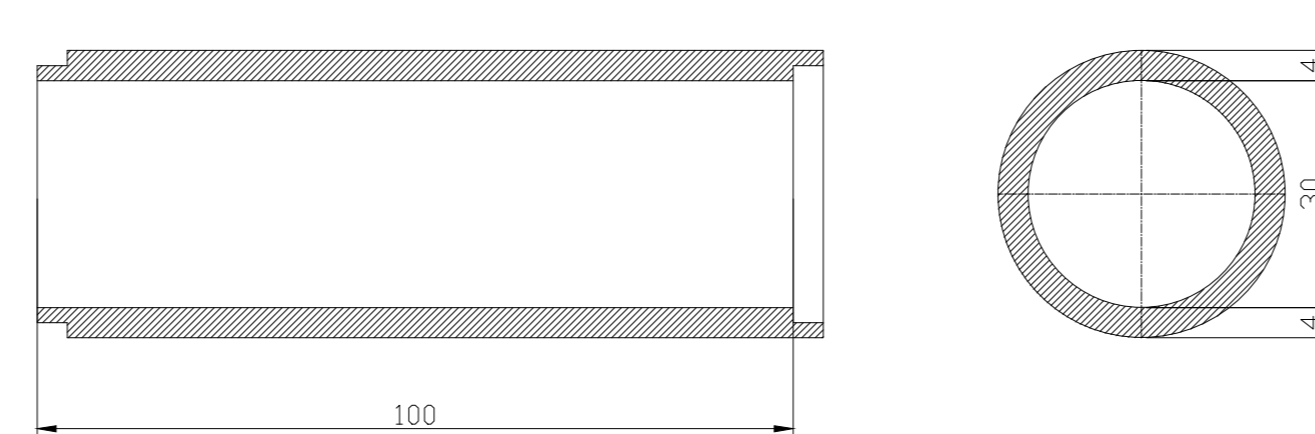
TUBO IN P.V.C.
SN 4 - SDR 34
(NORME UNI EN 1401-1)



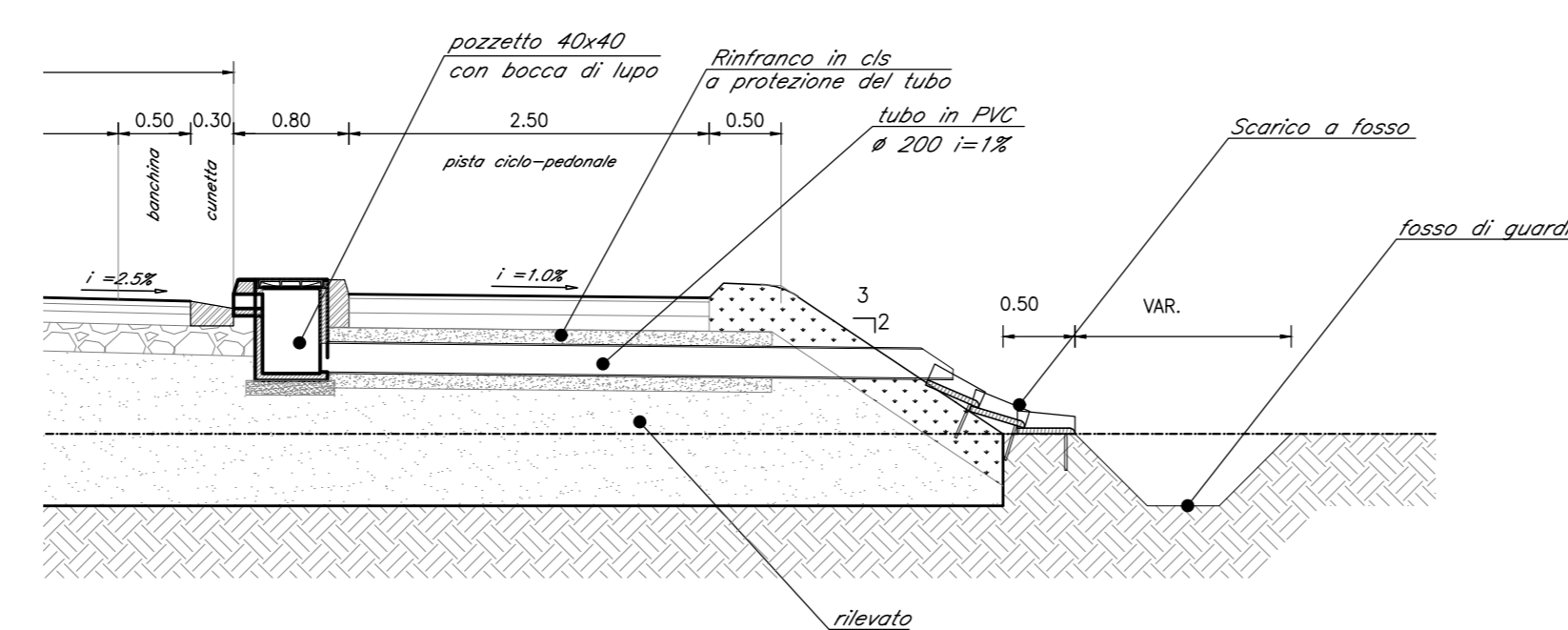
CARATTERISTICHE TECNICHE		
Ø	SPESORE S	PESO
mm	mm	kg/m
200	5,9	5,39
250	7,1	8,34
315	9,2	13,20
400	11,7	21,40
500	14,6	33,40

PARTICOLARE TUBO CIRCOLARE DN300 IN CALCESTRUZZO VIBROCOMPRESSO

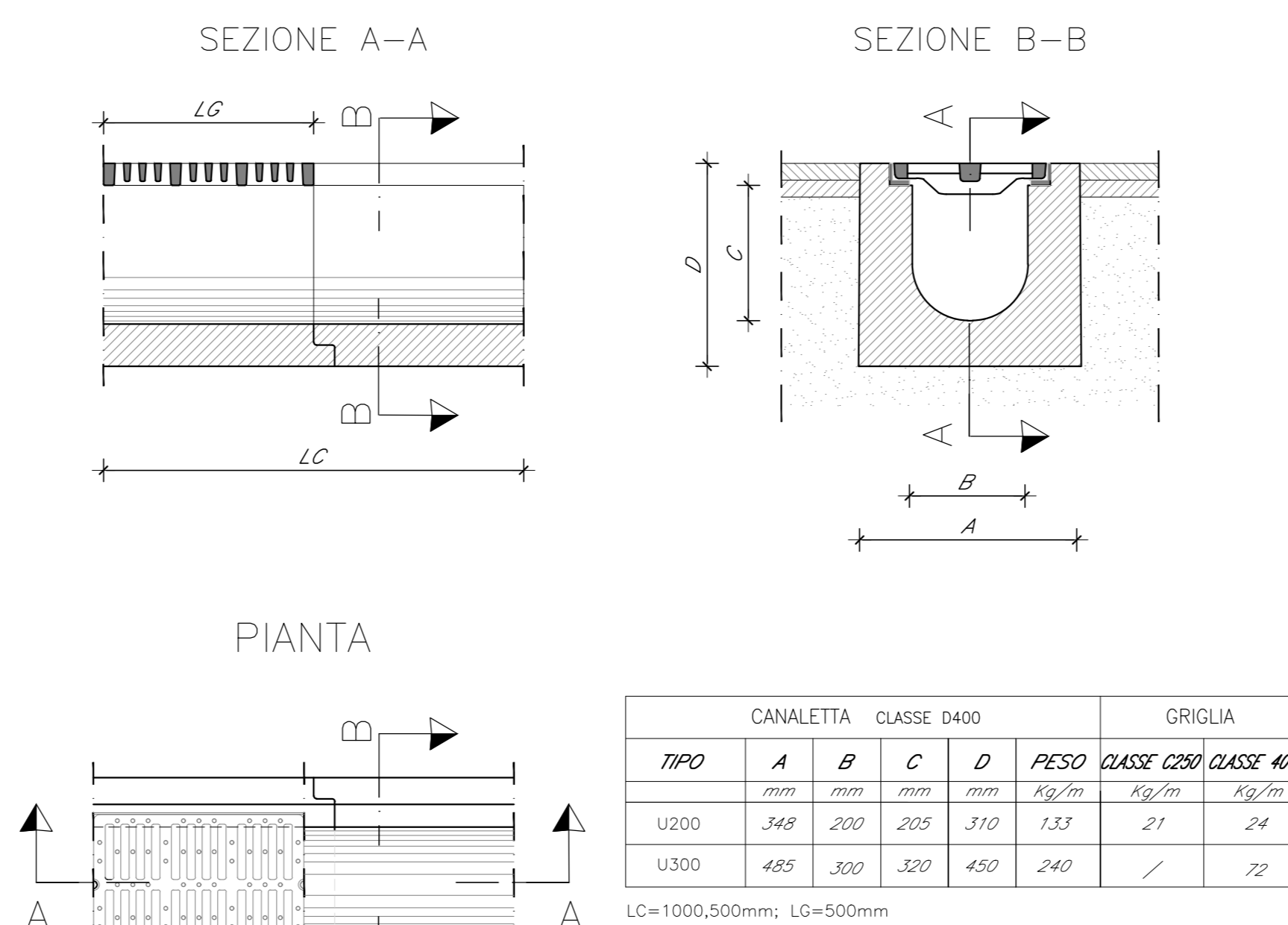
SCALA 1:10
misure in cm



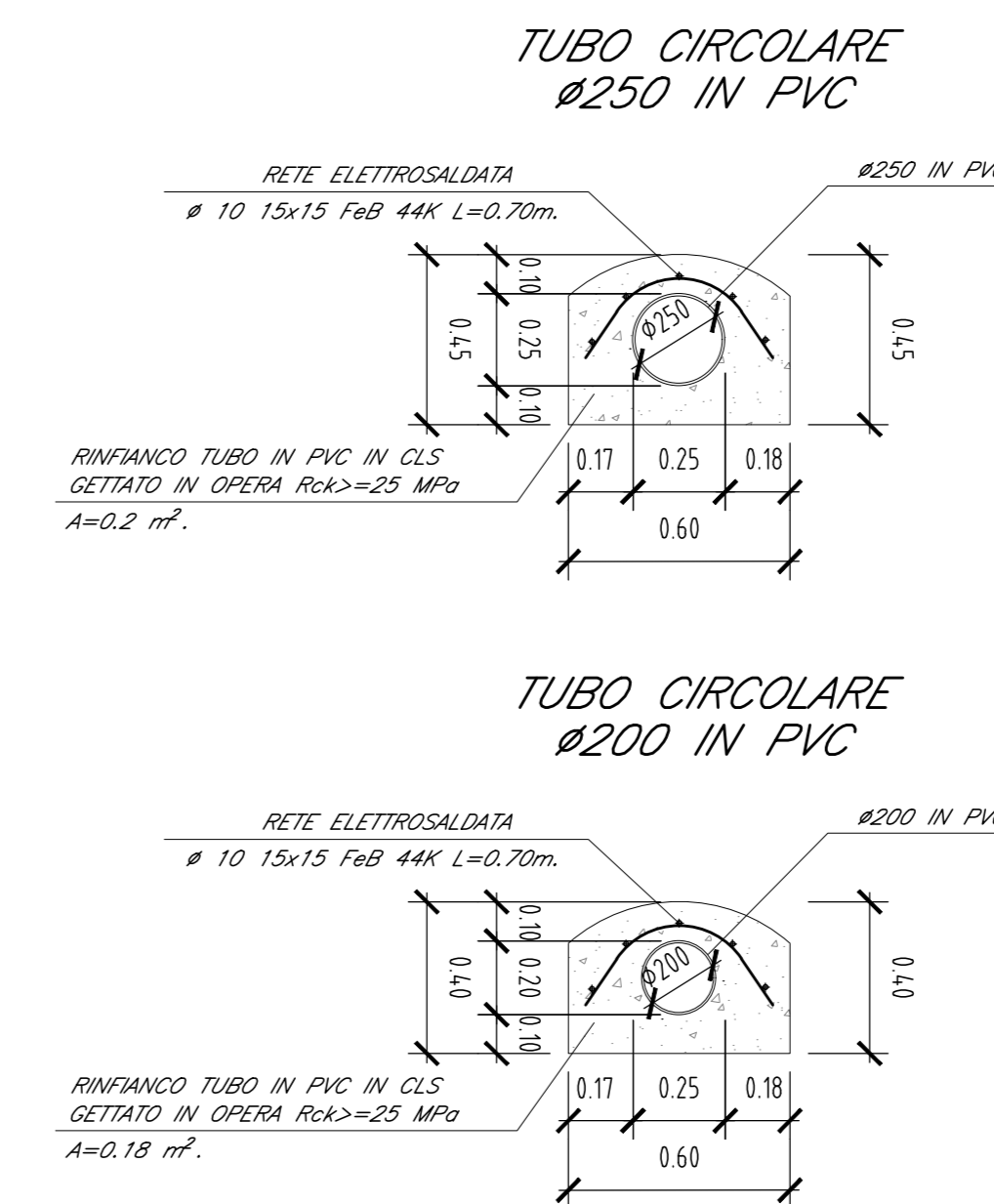
PARTICOLARE DRENAGGIO VIABILITÀ IN RILEVATO CATEGORIA "F"
SCALA 1:50



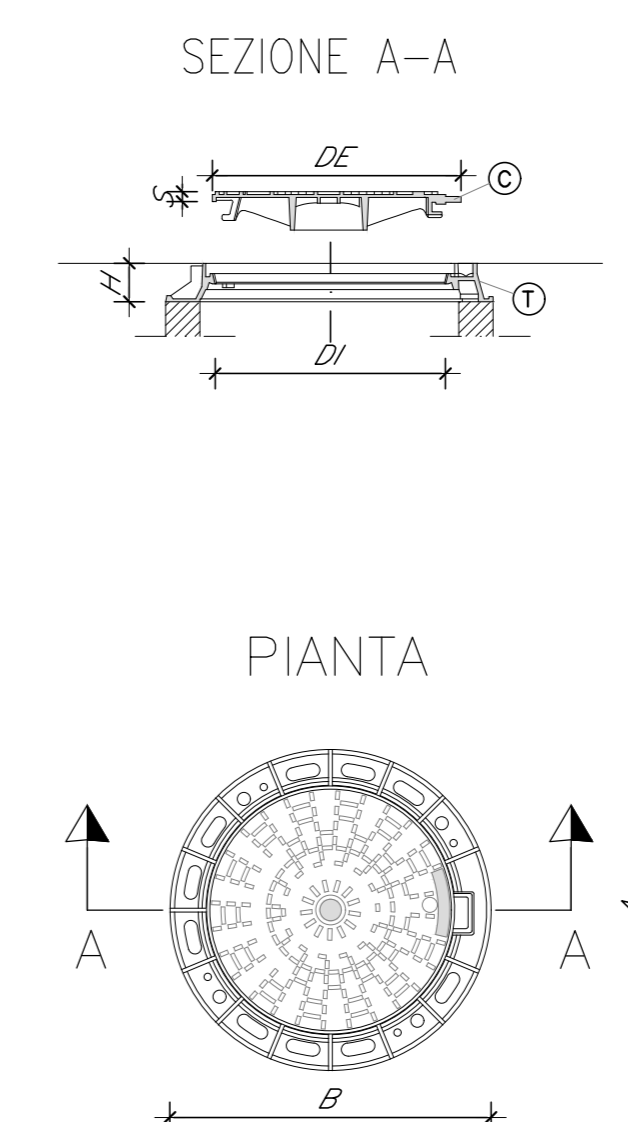
CANALETTA IN CALCESTRUZZO VIBRATO CON GRIGLIA IN GHISA SFEROIDALE UNI-EN 1433/2004



PARTICOLARE RINFRANCO TUBAZIONE
SCALA 1:20



CHIUSINO DI GHISA SFEROIDALE SU TELAIO CIRCOLARE

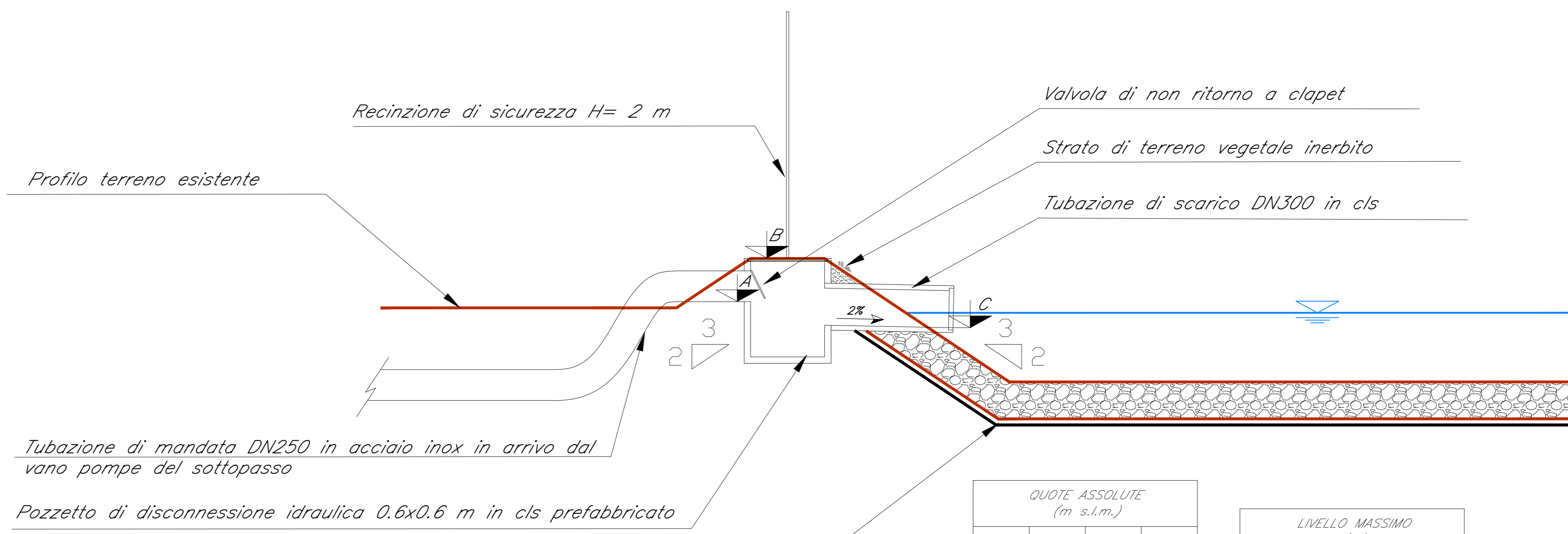


CLASSE	CARATTERISTICHE TECNICHE NORMA UNI EN 124						
	COPRICHIO (C)				TELAIO (T)		
	OPZIONI	LUCE NETTA DI (mm)	LUCE ESTERNA DE (mm)	INGOMBRO ESTERNO B (mm)	ALTEZZA H (mm)		
C250	VE TS MA RI CH GU X	600	657,6	850	100		
			28		24		

Peso Telaio (kg) 52

NOTA:
1. VE= Fori ventilazione, TS= Tenuta stagna, MA= Marcatura, RI= Rivestimento, CH= Dispositivo bloccante-chiusura, GU= Guarnizioni.

DETTAGLIO RECAPITO IN BACINO A DISPERSIONE
SCALA 1:25



QUOTE ASSOLUTE (m s.l.m.)			
CODICE	SLO1	SLO2	SLO3
A	71,69	67,25	55,35
B	72,04	67,6	55,70
C	71,48	67,04	55,14

LIVELLO MASSIMO (m)			
CODICE	SLO1	SLO2	SLO3
D	0,46	0,60	0,56

Strato di ghiaia frantumata lavata per dispersione e protezione sponde bacino; spessore= 30 cm, pezzatura 20/40 mm avvolto da geotessile non tessuto agulgiato drenante 500 g/m² con resistenza a trazione >20 kN/m

COMMITTENTE: **RFI** RETE FERROVIARIA ITALIANA GRUPPO FERROVIE DELLO STATO ITALIANO CUP: J54H17000130009

PROGETTAZIONE: **ITALFERR** GRUPPO FERROVIE DELLO STATO ITALIANO

DIREZIONE TECNICA
U.O. INFRASTRUTTURE NORD

PROGETTO DEFINITIVO PER APPALTO

COMPLETAMENTO DEL NODO DI UDINE - PRG E ACC DEL P.M. CARGNACCO E OPERE SOSTITUTIVE DEI PL INTERFERENTI

SL00 Generale sottopassi
Particolari e dettagli opere di smaltimento idraulico sottopassi 1/2

SCALA: varie

Rev.	Descrizione	Redatto	Data	Verificato	Data	Approvato	Data	Autorizzato Data
A	Emissione definitiva	F. Sestini	15/06/2015	M. Vignola	15/06/2015	S. Lo Presti	15/06/2015	F. Sestini 15/06/2015

File: I20900026BZSL0000001A.dwg n. Elab.: