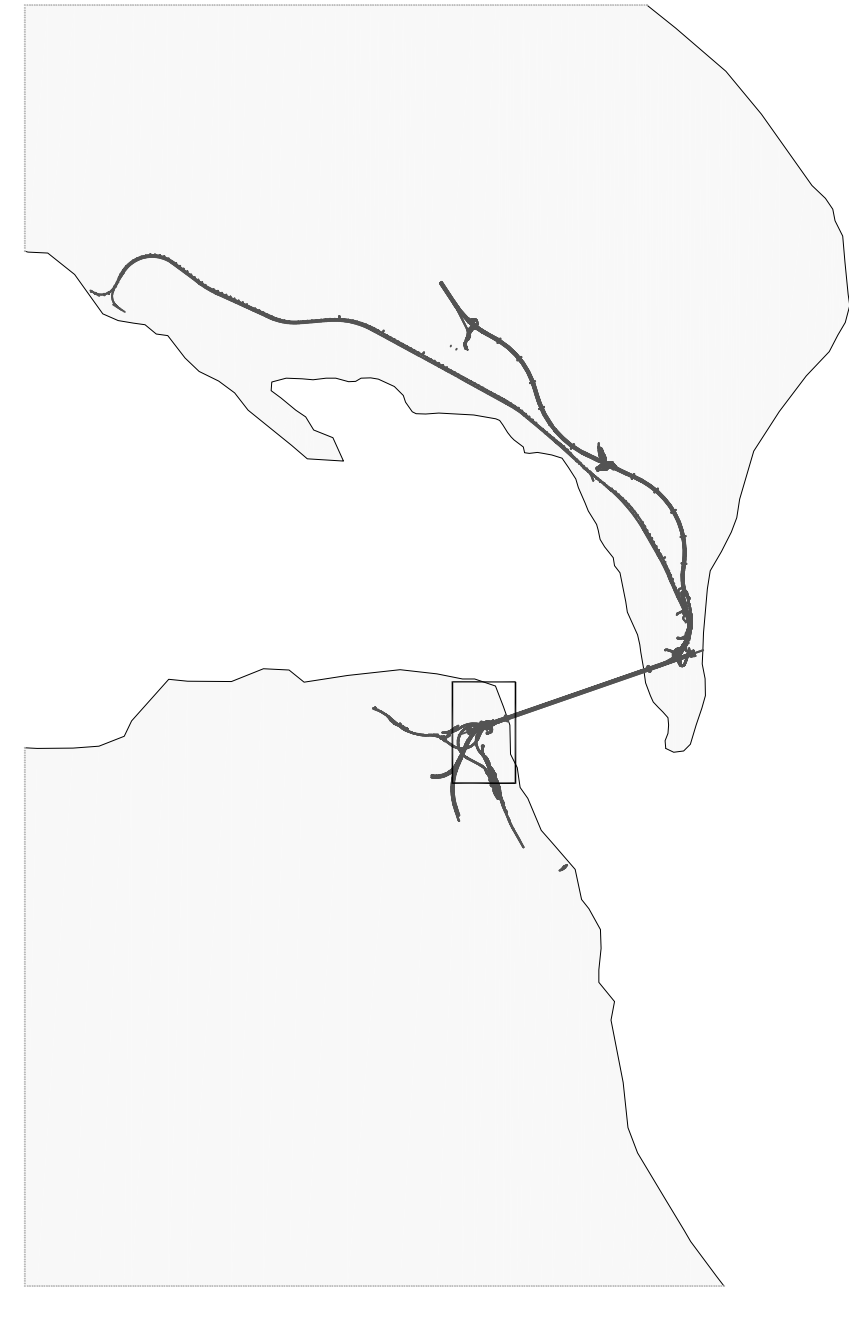


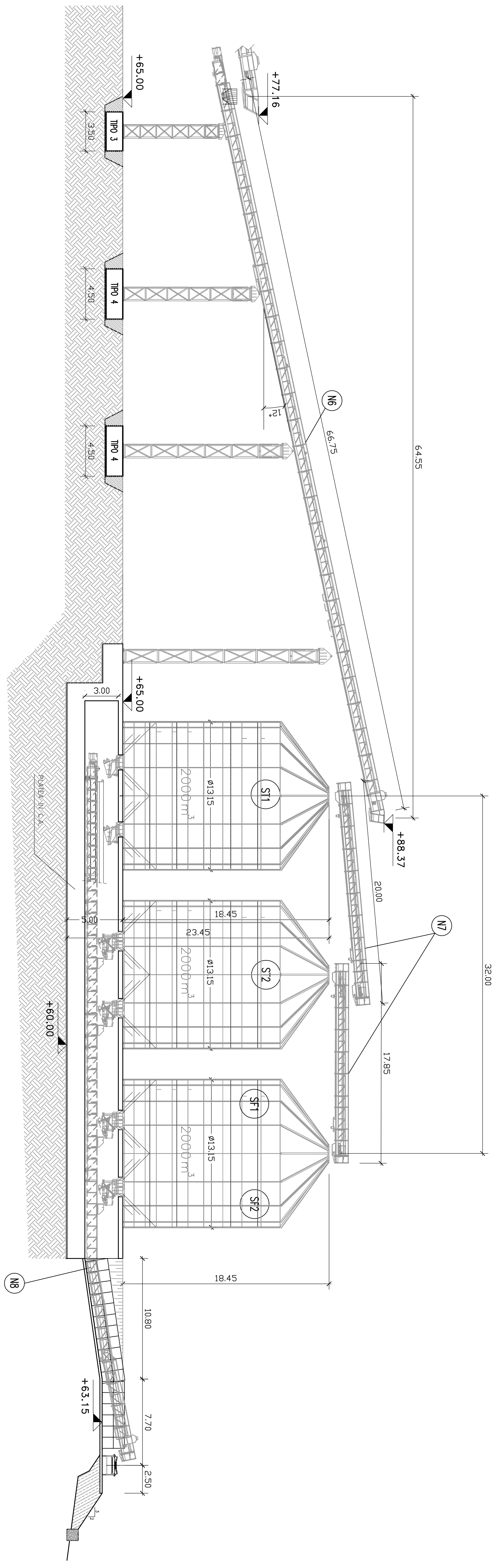
NOTE GENERALI



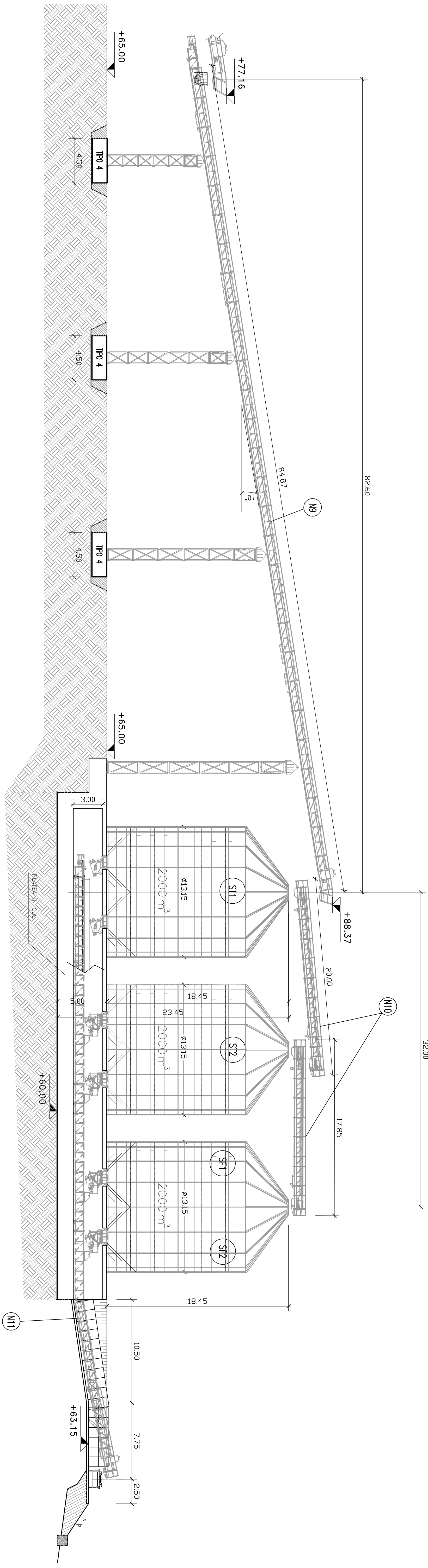
[NB.1] I componenti presenti nel disegno (vesti, Seta, Tomogola, ecc.) sono puramente indicativi, in numero e tipologia gli addorati costruiti saranno scelti con i reali componenti da verranno forniti in base esclusiva alla tipologia degli impianti e le relative dimensioni sono puramente indicative

NUMERI TRASPORTATORI	L	P
(N6)	64,55 m.	12
(N7)	37,85 m.	/
(N8)	52,02 m.	3
(N9)	84,87 m.	10
(N10)	37,85 m.	/
(N11)	52,02 m.	3
(N12)	36,26m.	/
(N13)	30,28 m.	16

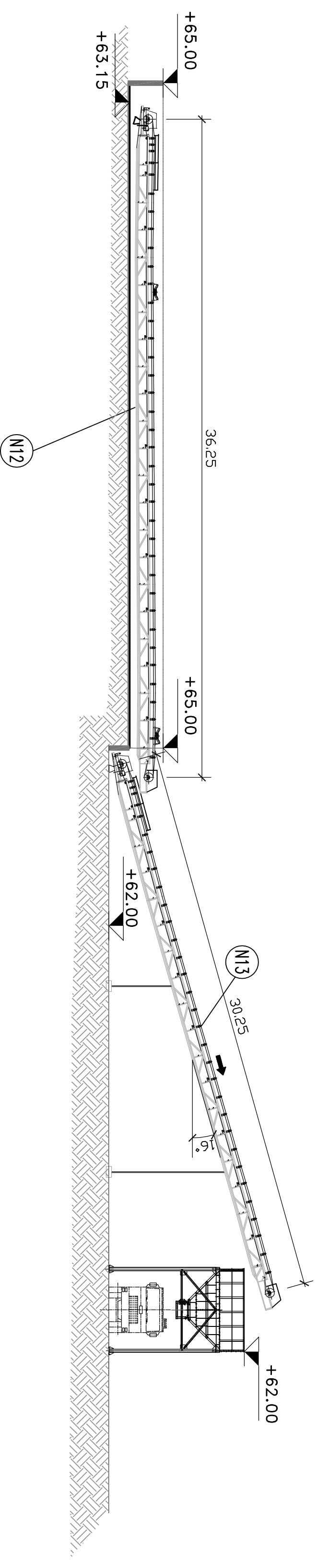
Profilo longitudinale 4-4 - Scala 1:200



Profilo longitudinale 4-4 - Scala 1:200



Profilo longitudinale 5-5 - Scala 1:200



Stretto di Messina
 COOPERATIVA MULTISERVIZI CLIENTI SITI DI DEPOSITO
 ALTERNATIVA AI SITI DI DEPOSITO

EUROLINK S.C.P.A.
 SOCIETA' ITALIANA PER LE AZIENDE DI SERVIZI
 COOPERATIVA MULTISERVIZI CLIENTI SITI DI DEPOSITO
 ALTERNATIVA AI SITI DI DEPOSITO
 ISHERAWAY SPA - ROMA, HEKSA INDOSTRIS CO. LTD (Messina)
 A.S.P.S. S.P.A. - SASSANO SUD (Messina)

IL PROGETTISTA
EUROLINK
 Dott. Ing. E. Ripani
 Codice Impiegati Mezzo
 n° 1468

IL COMPONENTE GENERALE
 Progett. Manager
 (Ing. P. Maccanelli)

STRETTO DI MESSINA
 Resp. Impiegato
 (Ing. C. Palmieri)

STRETTO DI MESSINA
 Amministratore Delegato
 (Dott. P. Cianci)

COLLEGAMENTI VERSANTE CALABRIA
 CANTIERI OPERATIVI
 CANTIERI OPERATIVI
CZV0650_FO

CNT - INTERAZIONE SITI DI DEPOSITO ALTERNATIVE - Operti - profilo in scala 1:50 - 2 di 2

CONTE
 C | G | O | O | O | P | F | 9 | V | C | Z | G | I | G | O | I | 2 | O | O | O | Z | F | O | V | A | R | E
 ROZ | D | M | A | B | R | A | G | I | O | 2 | 0 | 2 | 3 | 2 | 1
 D | I | S | P | O | S | I | T | I | E
 R | E | D | I | T | O | V | E | R | E | F | I | C | A | T | O | R | I | A | P | R | O | P | R | I | A | T | O | R | I
 I | N | G | E | N | E | R | I | A | I | M | A | G | I | N | I | S | T | I | C | I
 I | N | G | E | N | E | R | I | A | I | M | A | G | I | N | I | S | T | I | C | I