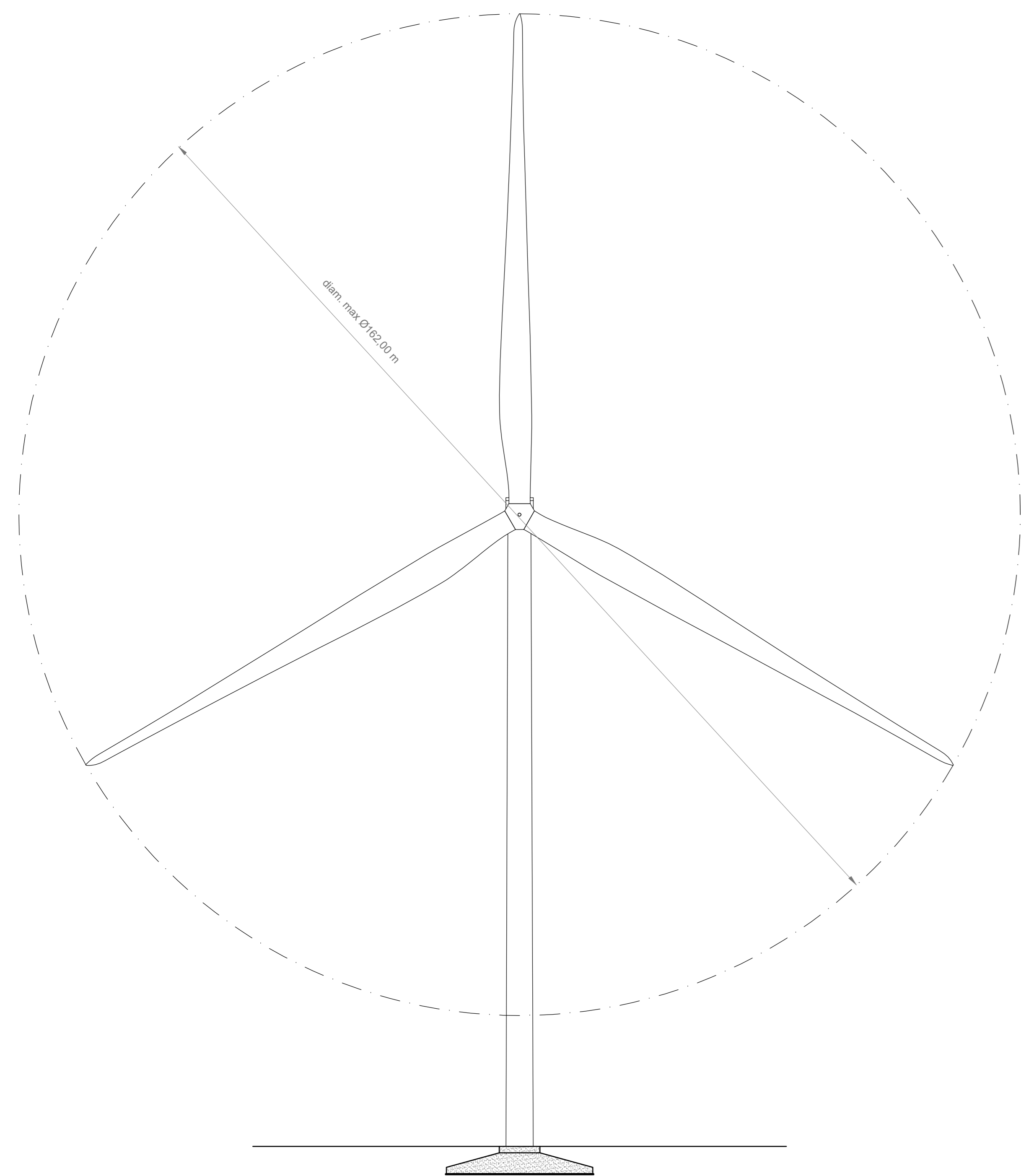
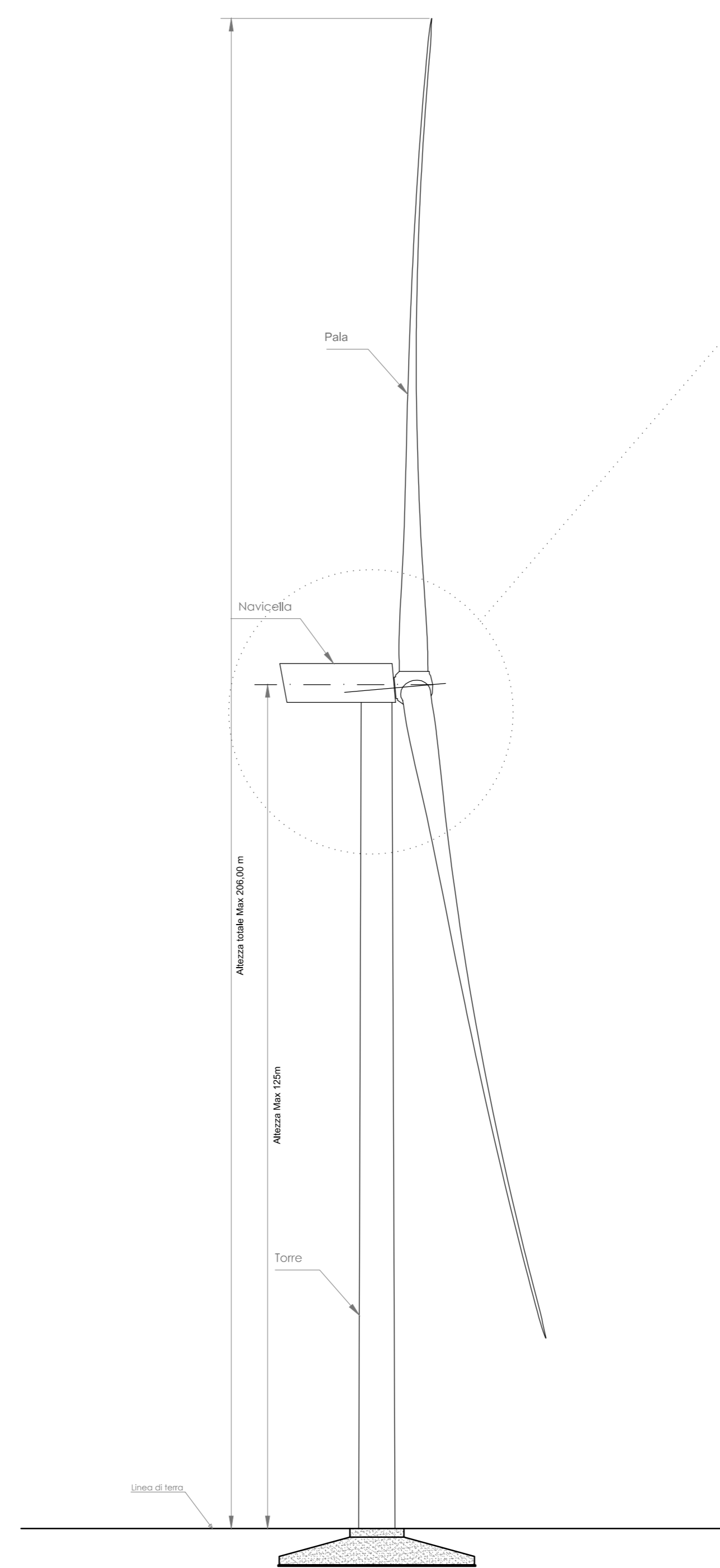


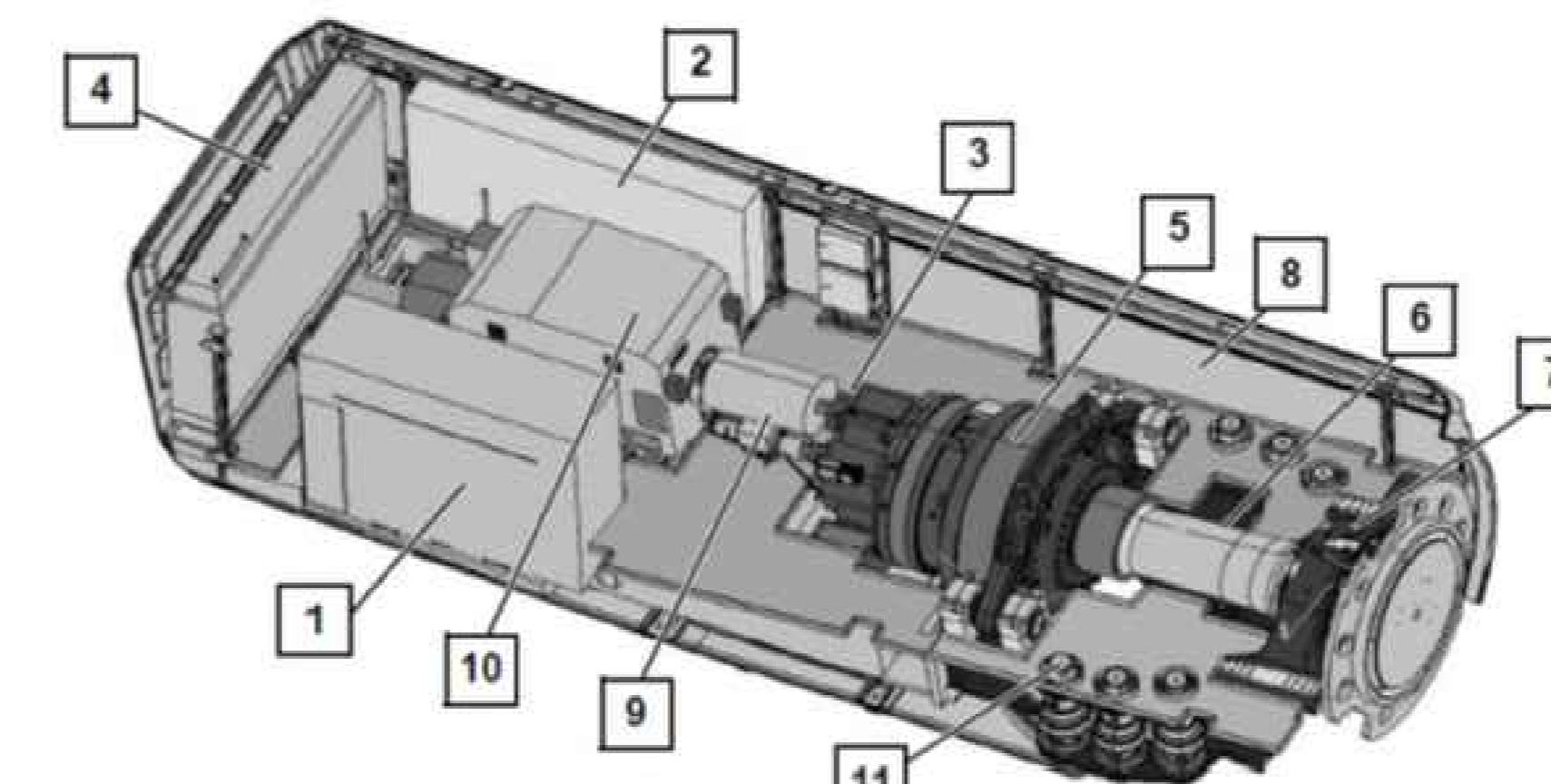
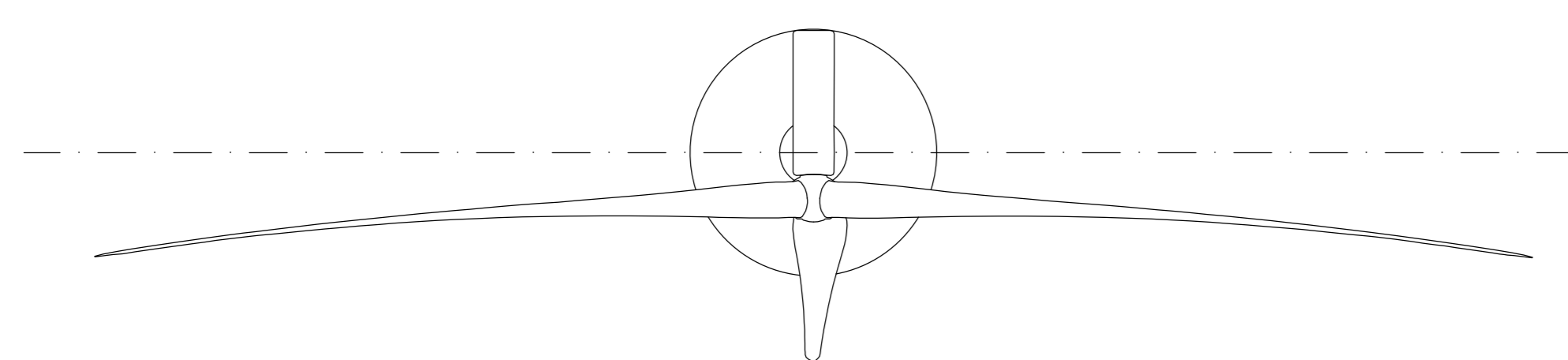
Vista frontale



Vista laterale

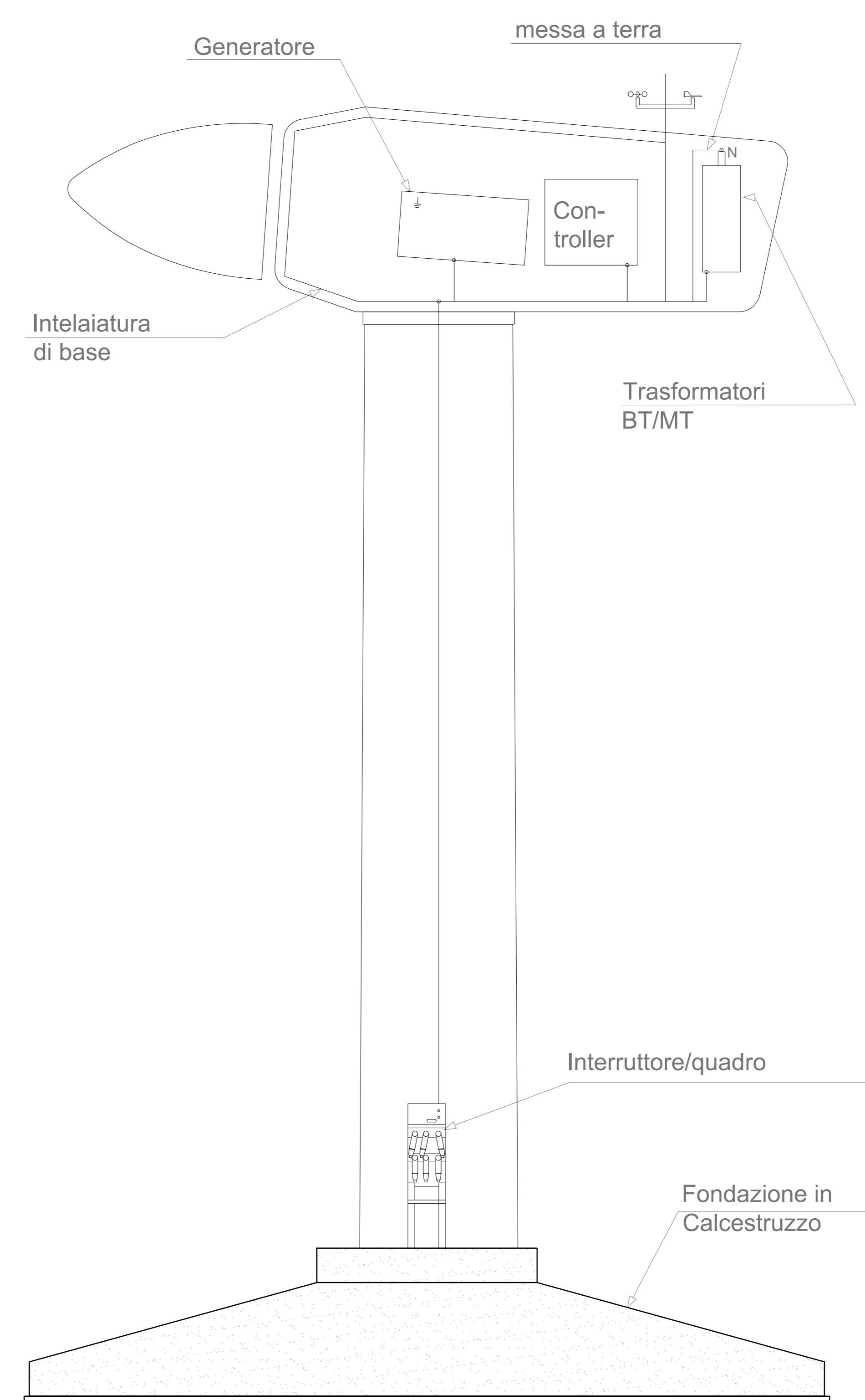


Vista dall'alto



- 1 Transformer
- 2 Cabinet
- 3 Rotor brake
- 4 Converter
- 5 Gearbox
- 6 Rotor shaft
- 7 Rotor bearing
- 8 Nacelle housing
- 9 Coupling
- 10 Generator
- 11 Yaw drives

Schema aerogeneratore



REGIONE SARDEGNA
Provincia del Medio Campidano (VS)

COMUNI DI SAMASSI E SERRENTI



1	EMISSIONE PER ENTI ESTERNI	01/10/21	FURNARI G.	FURRO C.	NASTASI A.
0	EMISSIONE PER COMMENTI	07/07/21	FURNARI G.	FURRO C.	NASTASI A.
REV.	DESCRIZIONE	DATA	REDATTO	CONTROL.	APPROV.

Comittente:
SORGENIA RENEWABLES S.R.L.

Sede legale in Via Agostino Alessandrò, 4, 20148, Milano (MI)
Partita IVA: 10300050969 - PEC: sorgenia.renewables@legimail.it

Gruppo di Progettazione:
Antex Group

Via Janina, 16 - Loc. Belvedere - 96100 Siracusa (SR) Tel. 0931.1663408
web: www.antexgroup.it e-mail: info@antexgroup.it

Progettazione/Disegno Tecnico:

Progetto:
PARCO EOLICO DI "SAMASSI - SERRENTI"

Tecnico:
Dot. Ing. Cesare Fumo
Ordine degli Ingegneri della Provincia di Catania n° 6120 sec. A

Schema:
1:500

Nome DEL/FILE:
C20010505-PD-EC-11-01

Allegato:
1/1

F. file:
A0

Livello:
DEFINITIVO

Il presente documento è di proprietà della ANTEX GROUP s.r.l.
È vietata la comunicazione e l'uso a terzi senza il permesso scritto dalla società.
La società tutela i propri diritti e rispetta il legge.