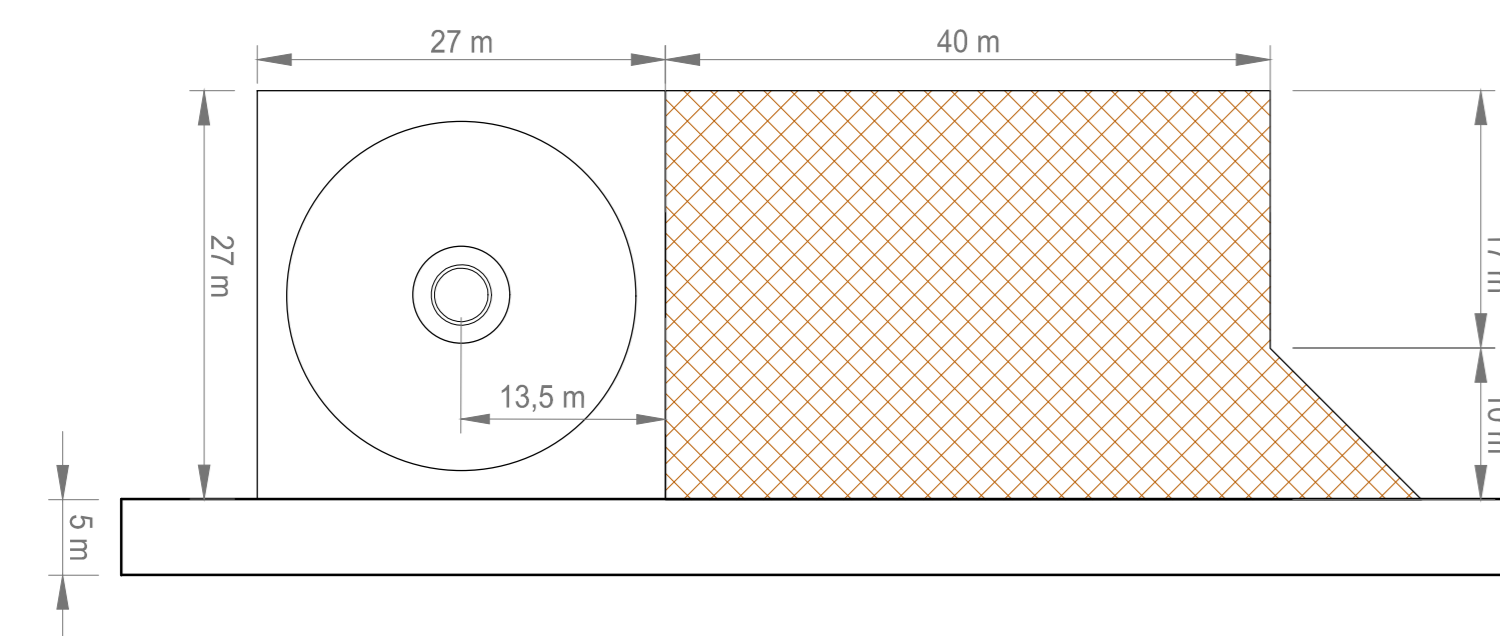
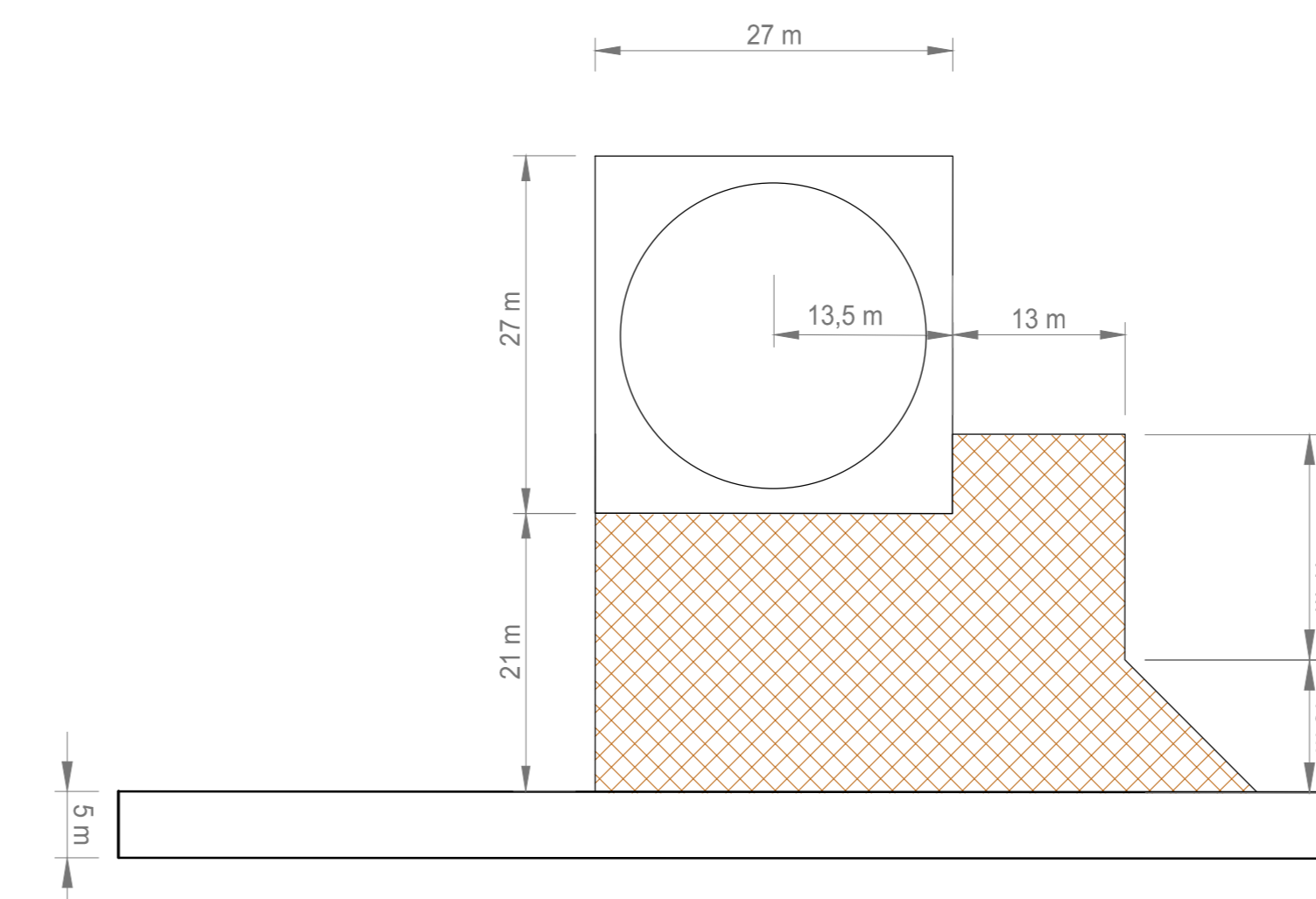


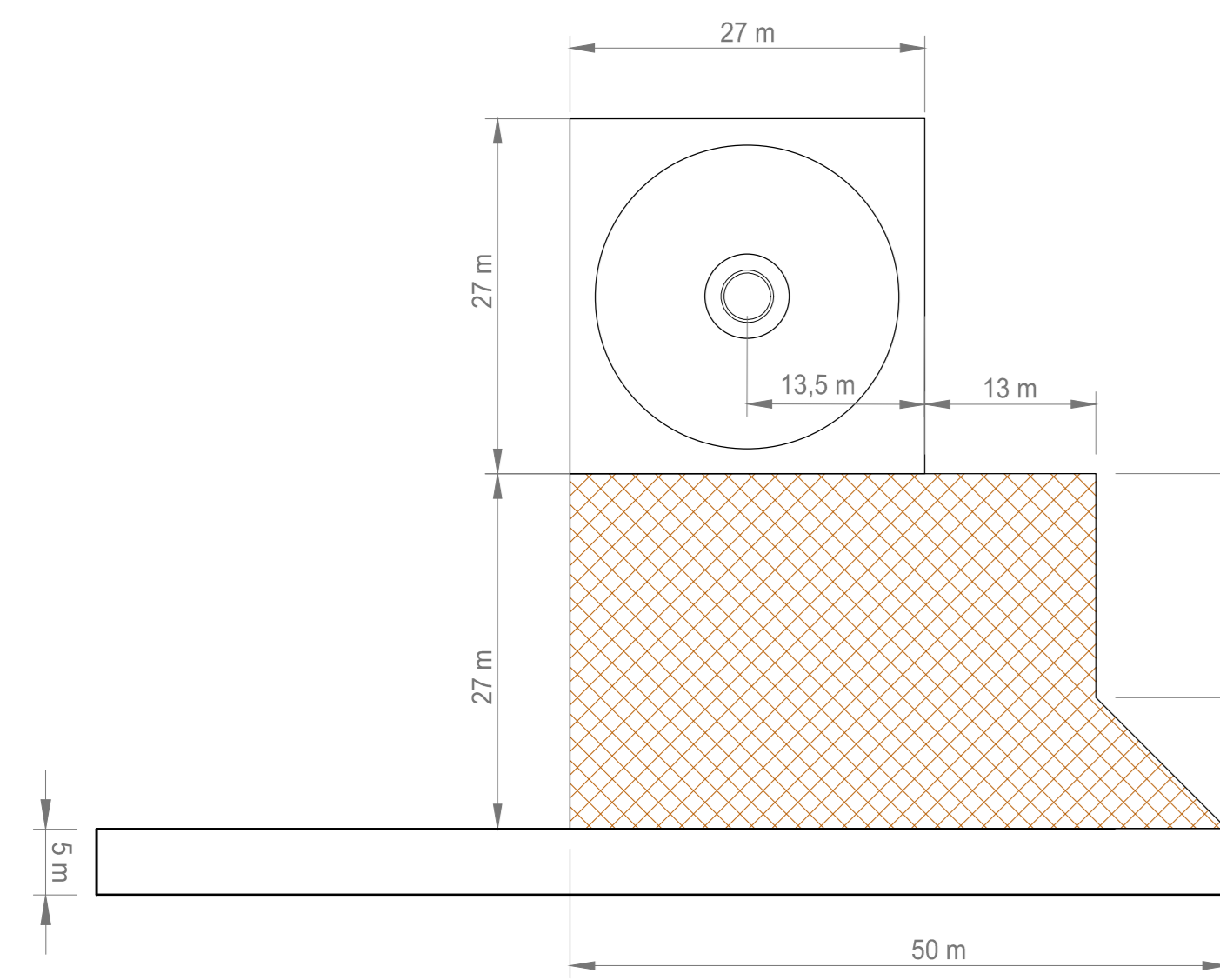
Piazzola tipo 1



Piazzola tipo 3



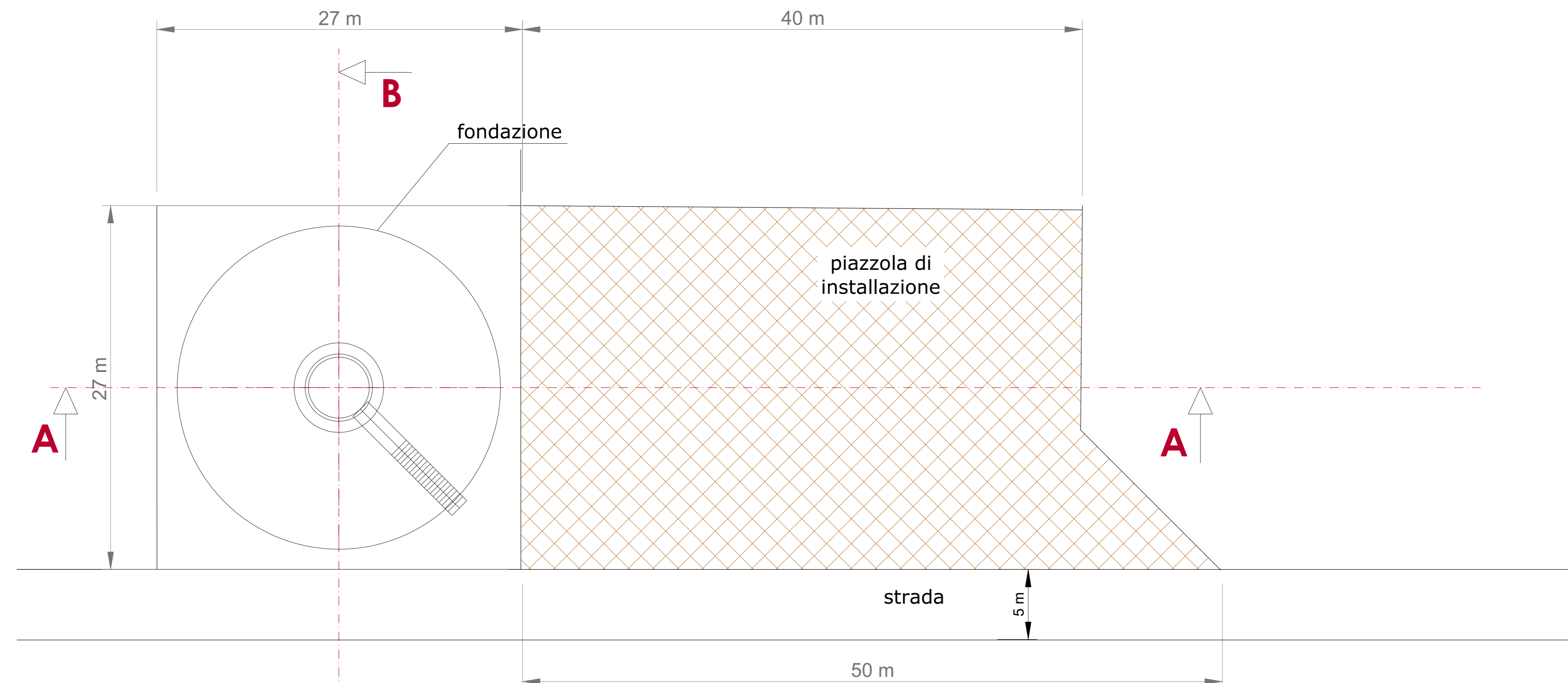
Piazzola tipo 2



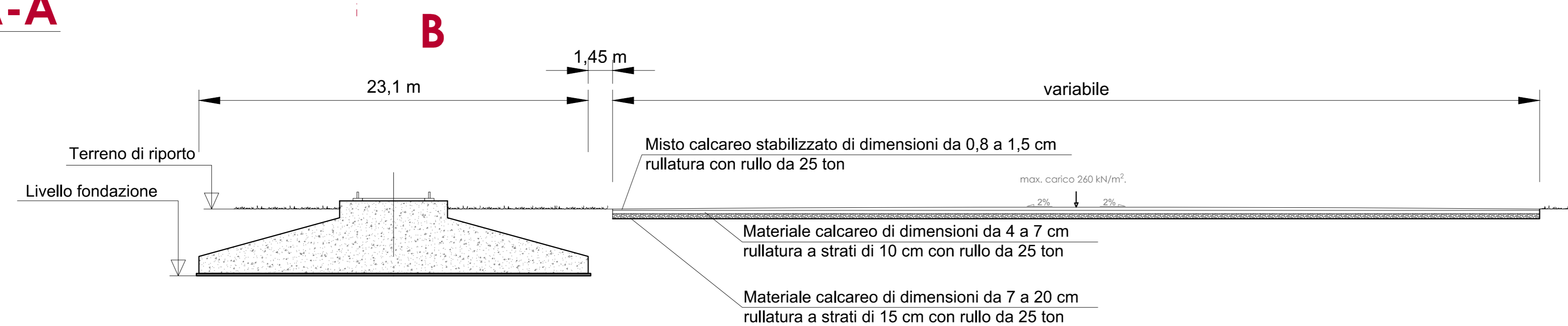
Particolare piazzola tipo 1 scala 1:200

Nome WTG	WTG con Piazzole	Piazzola tipo
SM 01		1
SM 02		1
SM 03 SM 09 SM 10 SM 11		1
SM 04		2
SM 05 SM 07		2
SM 06		3
SM 08		1

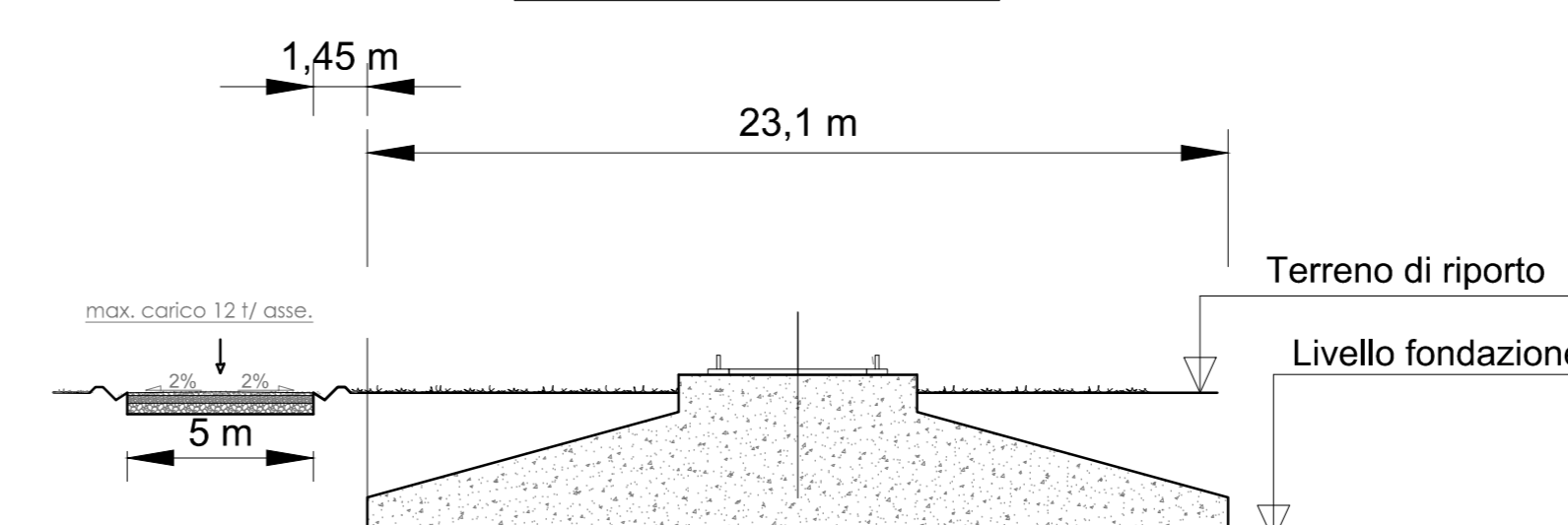
Pianta



Sezione A-A



Sezione B-B



REGIONE SARDEGNA
Provincia del Medio Campidano (VS)

COMUNI DI SAMASSI E SERRENTI



REV.	DESCRIZIONE	DATA	REDATTO	CONTROL.	APPROV.
1	EMISSIONE PER ENTI ESTERNI	01/10/21	FURNARI G.	FURNO C.	MASTASI A.
0	EMISSIONE PER COMMENTI	07/07/21	FURNARI G.	FURNO C.	MASTASI A.

Comitente:
SORGENIA RENEWABLES S.R.L.

Logo: **sorgenia RENEWABLES**

Logo: **Antex group**

Progetto:
PARCO EOLICO DI "SAMASSI - SERRENTI"

Progettista/Revis. Tecnico:
Dot. Ing. Cesare Fumo
Ordine degli Ingegneri della Provincia di Catania n° 6150 sec. A.

Scale:
1:500-1:200

Nome OG./FILE:
C20010505-PD-EC-13-01

Allegato:
1/1

Fase:
AD

Livello:
DEFINITIVO

Il presente documento è di proprietà della ANTEX GROUP s.r.l.
E' vietata la comunicazione e l'uso a terzi senza il permesso scritto della suddetta.
La società tutela i propri diritti e rispetta la legge.